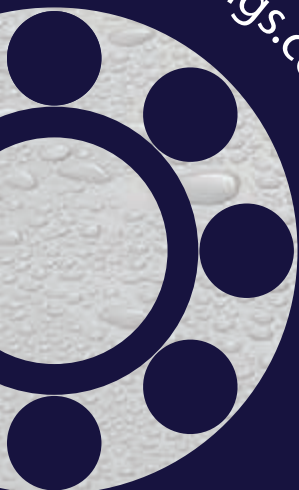


FYH

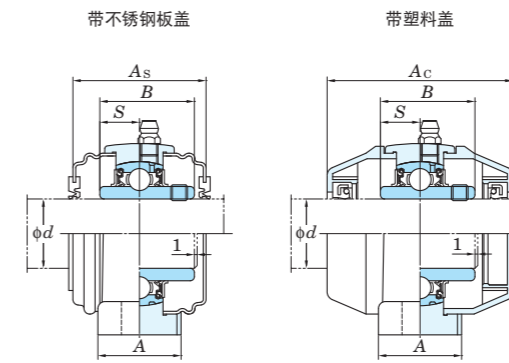
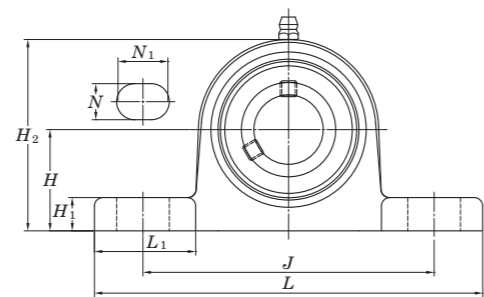
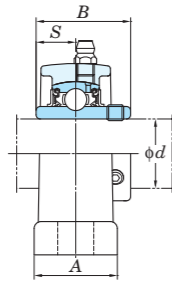
NEW STAINLESS



fyhbearings.com



UCSP-S6
圆柱孔（带止动螺钉）
d 12 ~ 65 mm



从安装底面到球状轴承座中心的距离的偏差 (ΔH_s)

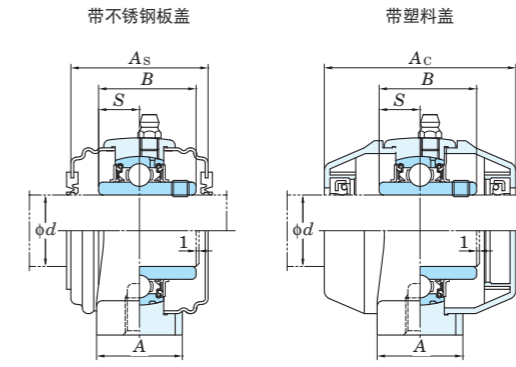
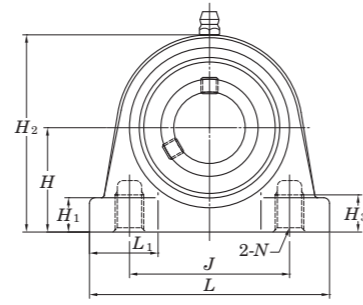
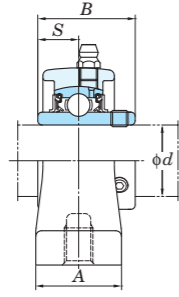
轴承座公称型号	ΔH_s
SP203~SP210	± 0.15
SP211~SP213	± 0.2

单位 mm

轴径 mm inch	尺寸 inch mm												安装螺栓的公称型号 inch mm	普通品 组件的公称型号	适用 轴承座	公称型号	质量 kg	基本额定负荷			系数 f_0	带不锈钢板盖				带塑料盖									
	H	L	A	J	N	N ₁	H ₁	H ₂	L ₁	B	S	C _r						C _{0r}	质量	盖的尺寸 mm inch		质量	盖的尺寸 mm inch		质量										
12 15 17	1/2	30.2	127	30	95	13	18	11	56	37.5	27.4	11.5	3/8	UC201XS6 UC201-8XS6 UC202XS6 UC202-10XS6 UC203XS6	SP203	UC201XS6 UC201-8XS6 UC202XS6 UC202-10XS6 UC203XS6	0.47	8.15	3.85	13.2	-	-	-	-	-	-	-	-	-	-	-	-	-	-	-
	5/8	33.3	127	30	95	13	18	11	63	33	31	12.7	3/8	UC204-12S6 UC204S6	SP204	UC204-12S6 UC204S6	0.6	10.9	5.35	13.2	UCSP204CS6	UCSP204CDS6	45	1 25/32	0.6	UCSP204VCS6	UCSP204VCD6	62	2 7/16	0.6					
	3/4	36.5	140	30	105	13	19	12	69	36.5	34.1	14.3	3/8	UC205-14S6 UC205-15S6 UC205S6 UC205-16S6	SP205	UC205-14S6 UC205-15S6 UC205S6 UC205-16S6	0.7	11.9	6.30	13.9	UCSP205CS6	UCSP205CDS6	49	1 15/16	0.7	UCSP205VCS6	UCSP205VCD6	68	2 43/64	0.7					
20 25 30	7/8	42.9	165	36	121	17	21	13	81	43.5	38.1	15.9	1/2	UC206-18S6 UC206S6 UC206-19S6 UC206-20S6	SP206	UC206-18S6 UC206S6 UC206-19S6 UC206-20S6	1.1	16.5	9.05	13.9	UCSP206CS6	UCSP206CDS6	53	2 3/32	1.1	UCSP206VCS6	UCSP206VCD6	80	3 5/32	1.1					
	1 1/8	47.6	167	38	127	17	21	14	91	39	42.9	17.5	1/2	UC207-20S6 UC207-21S6 UC207-22S6 UC207S6 UC207-23S6	SP207	UC207-20S6 UC207-21S6 UC207-22S6 UC207S6 UC207-23S6	1.4	21.8	12.3	13.9	UCSP207CS6	UCSP207CDS6	60	2 3/8	1.4	UCSP207VCS6	UCSP207VCD6	87	3 27/64	1.4					
	1 1/4	49.2	184	40	137	17	21	14	97	43	49.2	19	1/2	UC208-24S6 UC208-25S6 UC208S6	SP208	UC208-24S6 UC208-25S6 UC208S6	1.7	24.8	14.3	14.0	UCSP208CS6	UCSP208CDS6	69	2 23/32	1.7	UCSP208VCS6	UCSP208VCD6	98	3 55/64	1.7					
35 40 45	1 1/4	54	190	40	146	17	21	15	104	44	49.2	19	1/2	UC209-26S6 UC209-27S6 UC209-28S6 UC209S6	SP209	UC209-26S6 UC209-27S6 UC209-28S6 UC209S6	2	27.8	16.2	14.0	UCSP209CS6	UCSP209CDS6	69	2 23/32	2.0	UCSP209VCS6	UCSP209VCD6	107	4 7/32	2.0					
	1 5/16	57.2	206	45	159	20	22	16	111	48	51.6	19	5/8	UC210-30S6 UC210-31S6 UC210S6 UC210-32S6	SP210	UC210-30S6 UC210-31S6 UC210S6 UC210-32S6	2.5	29.8	18.6	14.4	UCSP210CS6	UCSP210CDS6	74	2 29/32	2.5	UCSP210VCS6	UCSP210VCD6	120	4 23/32	2.5					
	1 3/8	63.5	219	48	171	20	22	16	125	47.5	55.6	22.2	5/8	UC211-32S6 UC211-34S6 UC211S6 UC211-35S6	SP211	UC211-32S6 UC211-34S6 UC211S6 UC211-35S6	3.4	36.8	23.5	14.4	UCSP211CS6	UCSP211CDS6	75	2 15/16	3.4	UCSP211VCS6	UCSP211VCD6	129	5 5/64	3.4					
50 55 60	1 7/8	69.8	241	55	184	20	25	17	138	51.5	65.1	25.4	5/8	UC212-36S6 UC212S6 UC212-38S6 UC212-39S6	SP212	UC212-36S6 UC212S6 UC212-38S6 UC212-39S6	4.5	44.5	29	14.4	UCSP212CS6	UCSP212CDS6	88	3 15/32	4.5	UCSP212VCS6	UCSP212VCD6	140	5 33/64	4.5					
	1 5/8	76.2	265	57	203	25	29	21	150	58	65.1	25.4	5/8	UC213-40S6 UC213S6	SP213	UC213-40S6 UC213S6	5.58	48.2	32.1	14.4	UCSP213CS6	UCSP213CDS6	89	3 1/2	5.6	UCSP213VCS6	UCSP213VCD6	150	5 29/32	5.6					
	1 1/2																																		

备注 1. 组件公称型号及带防尘盖组件的公称型号中，内径型号后附记配合记号。
2. 适用润滑脂注油嘴的公称型号如下所示。
A-1/4-28UNFN13..... 201X~210
A-R1/8N13..... 211~213
3. 适用轴承的尺寸及形状请参照轴承尺寸表。

UCSPA-S6
圆柱孔（带止动螺钉）
d 12 ~ 50 mm



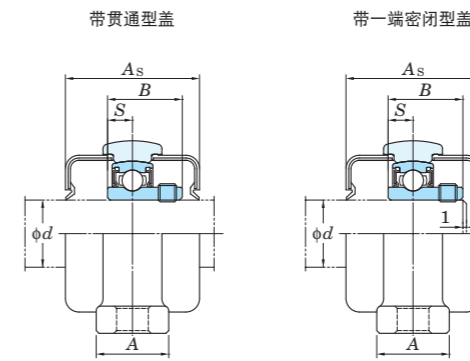
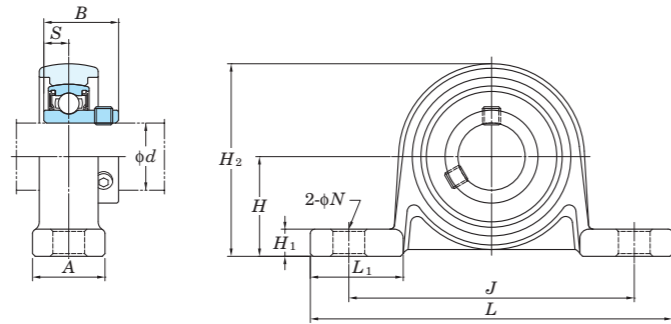
从安装底面到球状轴承座中心的距离的偏差 (ΔH_s) 及螺栓孔中心距的偏差 (ΔJ_s) 单位 mm

轴承座公称型号	ΔH_s	ΔJ_s
SPA203~SPA210	± 0.15	± 0.5

轴径 mm inch	尺寸 inch mm												普通品 组件的公称型号	适用 轴承座	公称型号	质量 kg	基本额定负荷			系数 f_0	带不锈钢板盖				带塑料盖					
	H	L	A	J	N	H ₁	H ₂	H ₃	L ₁	B	S	C _r					C _{0r}	(贯通型)	(一端密闭型)		盖的尺寸 mm inch	质量 kg	(贯通型)	(一端密闭型)	盖的尺寸 mm inch	质量 kg				
12 1/2	1 3/16	3	1 3/16	2 3/64	M10x1.5	13/32	2 1/4	33/64	7/8	1.079	0.453	UCSPA201XS6 UCSPA201-8XS6 UCSPA202XS6 UCSPA202-10XS6 UCSPA203XS6	SPA203	UC201XS6 UC201-8XS6 UC202XS6 UC202-10XS6 UC203XS6	0.43	8.15	3.85	13.2	-	-	-	-	-	-	-	-	-	-	-	-
15 5/8	30.2	76	30	52	M10x1.5	10	57	13	22	27.4	11.5	UCSPA204-12S6 UCSPA204S6	SPA204	UC204-12S6 UC204S6	0.47	10.9	5.35	13.2	UCSPA204CS6	UCSPA204CDS6	45	1 25/32	0.47	UCSPA204VCS6	UCSPA204VCDS6	62	2 7/16	0.47		
20 3/4	30.2	76	30	52	M10x1.5	10	60	13	22	31	12.7	UCSPA205-14S6 UCSPA205-15S6 UCSPA205S6 UCSPA205-16S6	SPA205	UC205-14S6 UC205-15S6 UC205S6 UC205-16S6	0.63	11.9	6.30	13.9	UCSPA205CS6	UCSPA205CDS6	49	1 15/16	0.63	UCSPA205VCS6	UCSPA205VCDS6	68	2 43/64	0.63		
25 1 5/16	36.5	84	30	56	M10x1.5	12	69	13	24	34.1	14.3	UCSPA206-18S6 UCSPA206S6 UCSPA206-19S6 UCSPA206-20S6	SPA206	UC206-18S6 UC206S6 UC206-19S6 UC206-20S6	0.91	16.5	9.05	13.9	UCSPA206CS6	UCSPA206CDS6	53	2 3/32	0.91	UCSPA206VCS6	UCSPA206VCDS6	80	3 5/32	0.91		
30 1 3/16	42.9	94	36	66	M14x2	12	81	18	28	38.1	15.9	UCSPA207-20S6 UCSPA207-21S6 UCSPA207-22S6 UCSPA207S6 UCSPA207-23S6	SPA207	UC207-20S6 UC207-21S6 UC207-22S6 UC207S6 UC207-23S6	1.3	21.8	12.3	13.9	UCSPA207CS6	UCSPA207CDS6	60	2 3/8	1.3	UCSPA207VCS6	UCSPA207VCDS6	87	3 27/64	1.3		
35 1 1/4	47.6	110	38	80	M14x2	13	91	20	30	42.9	17.5	UCSPA208-24S6 UCSPA208-25S6 UCSPA208S6	SPA208	UC208-24S6 UC208-25S6 UC208S6	1.6	24.8	14.3	14.0	UCSPA208CS6	UCSPA208CDS6	69	2 23/32	1.5	UCSPA208VCS6	UCSPA208VCDS6	98	3 55/64	1.5		
40 1 1/2	49.2	116	40	84	M14x2	13	97	20	32	49.2	19	UCSPA209-26S6 UCSPA209-27S6 UCSPA209-28S6 UCSPA209S6	SPA209	UC209-26S6 UC209-27S6 UC209-28S6 UC209S6	1.82	27.8	16.2	14.0	UCSPA209CS6	UCSPA209CDS6	69	2 23/32	1.82	UCSPA209VCS6	UCSPA209VCDS6	107	4 7/32	1.82		
45 1 5/8	54.2	120	40	90	M14x2	13	104	25	32	49.2	19	UCSPA210-30S6 UCSPA210-31S6 UCSPA210S6 UCSPA210-32S6	SPA210	UC210-30S6 UC210-31S6 UC210S6 UC210-32S6	2.26	29.8	18.6	14.4	UCSPA210CS6	UCSPA210CDS6	74	2 29/32	2.26	UCSPA210VCS6	UCSPA210VCDS6	120	4 23/32	2.26		

备注 1. 组件公称型号及带防尘盖组件的公称型号中，内径型号后附记配合记号。
2. 适用的润滑脂注油嘴的公称型号为 A-1/4-28UNFN13。
3. 适用轴承的尺寸及形状请参照轴承尺寸表。

USP-S6
圆柱孔（带止动螺钉）
d 10 ~ 30 mm

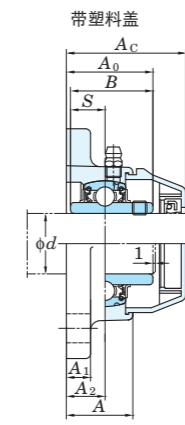
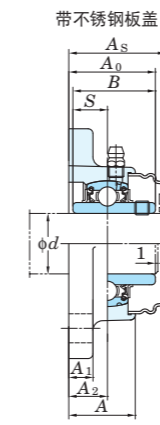
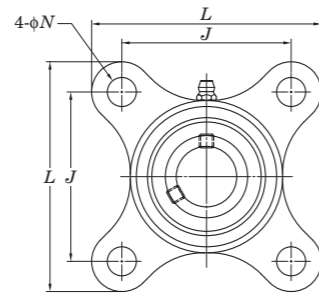
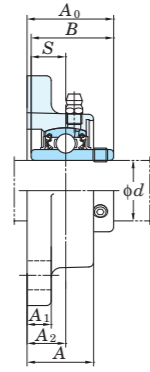


从安装底面到球状轴承座中心的距离的偏差 (ΔH_s) 及
螺栓孔中心距的偏差 (ΔJ_s) 单位 mm

轴承座公称型号	ΔH_s	ΔJ_s
SP000~SP006	± 0.15	± 0.4

轴径 mm d	尺寸 inch mm										安装螺 栓的公 称型号 inch mm	普 通 品			基本额定负荷 kN		系数 f_0	带橡胶涂层防尘盖					
	H	L	A	J	N	H ₁	H ₂	L ₁	B	S		组 件 的 公 称 型 号	适 用 轴 承 座	公 称 型 号	质量 kg	C _r		C _{0r}	组 件 的 公 称 型 号 (贯通型) (一端密闭型)	盖 的 尺 寸 mm inch	质量 kg		
10	⁴⁵ / ₆₄	2 ⁵ / ₈	⁵ / ₈	2 ³ / ₃₂	⁹ / ₃₂	³ / ₁₆	1 ³ / ₈	²³ / ₃₂	0.591	0.197	¹ / ₄	USP000S6	SP000	SU000S6	0.076	3.9	1.55	12.3	USP000CS6	USP000CDS6	29	1 ⁵ / ₃₂	0.08
	18	67	16	53	7	5	35	18	15	5	M6												
12	³ / ₄	2 ²⁵ / ₃₂	⁵ / ₈	2 ⁷ / ₃₂	⁹ / ₃₂	³ / ₁₆	1 ¹⁵ / ₃₂	²³ / ₃₂	0.591	0.197	¹ / ₄	USP001S6	SP001	SU001S6	0.08	4.3	1.9	13.2	USP001CS6	USP001CDS6	29	1 ⁵ / ₃₂	0.08
	19	71	16	56	7	5	37	18.5	15	5	M6												
15	⁵⁵ / ₆₄	3 ⁵ / ₃₂	⁵ / ₈	2 ¹⁵ / ₃₂	⁹ / ₃₂	¹ / ₄	1 ¹¹ / ₁₆	¹³ / ₁₆	0.650	0.217	¹ / ₄	USP002S6	SP002	SU002S6	0.11	4.7	2.25	13.9	USP002CS6	USP002CDS6	31	1 ⁷ / ₃₂	0.11
	22	80	16	63	7	6	42.5	20.5	16.5	5.5	M6												
17	¹⁵ / ₁₆	3 ¹¹ / ₃₂	²³ / ₃₂	2 ⁵ / ₈	⁹ / ₃₂	¹ / ₄	1 ¹³ / ₁₆	¹³ / ₁₆	0.689	0.236	¹ / ₄	USP003S6	SP003	SU003S6	0.14	5.1	2.6	14.4	USP003CS6	USP003CDS6	33	1 ⁵ / ₁₆	0.14
	24	85	18	67	7	6	46	21	17.5	6	M6												
20	1 ⁷ / ₆₄	3 ¹⁵ / ₁₆	²⁵ / ₃₂	3 ⁵ / ₃₂	¹³ / ₃₂	⁵ / ₁₆	2 ⁵ / ₃₂	³¹ / ₃₂	0.827	0.276	⁵ / ₁₆	USP004S6	SP004	SU004S6	0.23	7.9	4	13.9	USP004CS6	USP004CDS6	38	1 ¹ / ₂	0.23
	28	100	20	80	10	8	54.5	25	21	7	M8												
25	1 ¹⁷ / ₆₄	4 ¹³ / ₃₂	²⁵ / ₃₂	3 ¹⁷ / ₃₂	¹³ / ₃₂	¹¹ / ₃₂	2 ¹³ / ₃₂	1 ³ / ₃₂	0.866	0.276	⁵ / ₁₆	USP005S6	SP005	SU005S6	0.28	8.5	4.65	14.5	USP005CS6	USP005CDS6	40	1 ⁹ / ₁₆	0.28
	32	112	20	90	10	9	61	27.5	22	7	M8												
30	1 ²⁷ / ₆₄	5 ³ / ₁₆	1 ¹ / ₃₂	4 ³ / ₁₆	¹ / ₂	¹³ / ₃₂	2 ²³ / ₃₂	1 ¹¹ / ₃₂	0.965	0.295	³ / ₈	USP006S6	SP006	SU006S6	0.43	11.2	6.6	14.7	USP006CS6	USP006CDS6	44	1 ²³ / ₃₂	0.43
	36	132	26	106	13	10	69	34	24.5	7.5	M10												

备注 1. 组件公称型号及带防尘盖组件的公称型号中，内径型号后附记配合记号。
2. 适用轴承的尺寸及形状请参照轴承尺寸表。

**UCSF-S6
圆柱孔（带止动螺钉）
d 20 ~ 65 mm**


从安装面到球状轴承座中心的距离的偏差 (ΔA2s) 及螺栓孔的位置公差 (X)

轴承座公称型号	ΔA2s	X
SF204~SF210	±0.5	0.7
SF211~SF213	±0.8	1

螺栓孔径的偏差 (ΔNs)

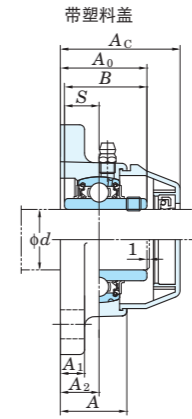
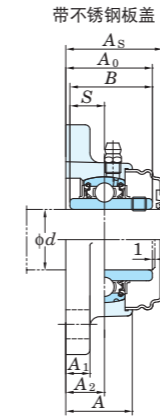
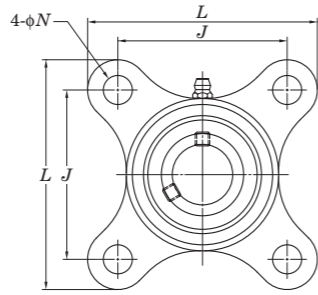
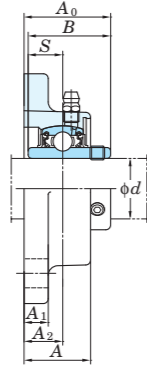
轴承座公称型号	ΔNs
SF204~SF213	±0.2

轴径 mm inch d	尺寸 inch mm										安装螺 栓的公 称型号 inch mm	普 通 品		基本额定负荷			带不锈钢板盖		带塑料盖									
	L	A	J	N	A1	A2	A0	B	S	质量 kg		适用 轴承座	公称型号	质量 kg	C _r	C _{0r}	f ₀	组件的公称型号 (贯通型)	组件的公称型号 (一端密闭型)	盖的尺寸 mm inch A _s	质量 kg	组件的公称型号 (贯通型)	组件的公称型号 (一端密闭型)	盖的尺寸 mm inch A _c	质量 kg			
20 3/4	3 3/8	1 1/32	2 33/64	15/32	13/32	19/32	1 5/16	1.220	0.500	3/8	UCSF204-12S6 UCSF204S6	SF204	UC204-12S6 UC204S6	0.53	10.9	5.35	13.2	-	-	-	-	-	-	-	-	-		
	86	26	64	12	10	15	33.3	31	12.7	M10							UCSF204CS6	UCSF204DS6	38	1 1/2	0.53	UCSF204VCS6	UCSF204VDS6	46	1 13/16	0.53		
25 7/8 15/16	3 3/4	1 3/32	2 3/4	15/32	13/32	5/8	1 13/32	1.343	0.563	3/8	UCSF205-14S6 UCSF205-15S6 UCSF205S6 UCSF205-16S6	SF205	UC205-14S6 UC205-15S6 UC205S6 UC205-16S6	0.68	11.9	6.3	13.9	-	-	-	-	-	-	-	-	-	-	
	95	27.5	70	12	10	16	35.8	34.1	14.3	M10							UCSF205CS6	UCSF205DS6	40	1 9/16	0.68	UCSF205VCS6	UCSF205VDS6	49.5	1 61/64	0.68		
30 1 1/8 1 3/16	4 1/4	1 7/32	3 17/64	15/32	13/32	45/64	1 19/32	1.500	0.626	3/8	UCSF206-18S6 UCSF206S6 UCSF206-19S6 UCSF206-20S6	SF206	UC206-18S6 UC206S6 UC206-19S6 UC206-20S6	1.02	16.5	9.05	13.9	-	-	-	-	-	-	-	-	-	-	
	108	31	83	12	10	18	40.2	38.1	15.9	M10							UCSF206CS6	UCSF206DS6	45	1 25/32	1.02	UCSF206VCS6	UCSF206VDS6	58	2 9/32	1.02		
35 1 1/4 1 5/16 1 3/8	4 19/32	1 11/32	3 5/8	35/64	7/16	3/4	1 3/4	1.689	0.689	7/16	UCSF207-20S6 UCSF207-21S6 UCSF207-22S6 UCSF207S6 UCSF207-23S6	SF207	UC207-20S6 UC207-21S6 UC207-22S6 UC207S6 UC207-23S6	1.3	21.8	12.3	13.9	-	-	-	-	-	-	-	-	-	-	-
	117	34	92	14	11	19	44.4	42.9	17.5	M12							UCSF207CS6	UCSF207DS6	49	1 15/16	1.30	UCSF207VCS6	UCSF207VDS6	62.5	2 15/32	1.30		
40 1 1/2 1 9/16	5 1/8	1 13/32	4 1/64	5/8	15/32	53/64	2 1/32	1.937	0.748	1/2	UCSF208-24S6 UCSF208-25S6 UCSF208S6	SF208	UC208-24S6 UC208-25S6 UC208S6	1.63	24.8	14.3	14.0	-	-	-	-	-	-	-	-	-	-	
	130	36	102	16	12	21	51.2	49.2	19	M14							UCSF208CS6	UCSF208DS6	56	2 7/32	1.63	UCSF208VCS6	UCSF208VDS6	70	2 3/4	1.63		
45 1 5/8 1 11/16 1 3/4	5 13/32	1 1/2	4 9/64	5/8	1/2	55/64	2 1/16	1.937	0.748	1/2	UCSF209-26S6 UCSF209-27S6 UCSF209-28S6 UCSF209S6	SF209	UC209-26S6 UC209-27S6 UC209-28S6 UC209S6	1.92	27.8	16.2	14.0	-	-	-	-	-	-	-	-	-	-	-
	137	38	105	16	13	22	52.2	49.2	19	M14							UCSF209CS6	UCSF209DS6	57	2 1/4	1.92	UCSF209VCS6	UCSF209VDS6	75.5	2 31/32	1.92		
50 1 7/8 1 15/16	5 5/8	1 9/16	4 3/8	5/8	1/2	55/64	2 5/32	2.031	0.748	1/2	UCSF210-30S6 UCSF210-31S6 UCSF210S6 UCSF210-32S6	SF210	UC210-30S6 UC210-31S6 UC210S6 UC210-32S6	2.18	29.8	18.6	14.4	-	-	-	-	-	-	-	-	-	-	
	143	40	111	16	13	22	54.6	51.6	19	M14							UCSF210CS6	UCSF210DS6	59	2 5/16	2.18	UCSF210VCS6	UCSF210VDS6	82	3 15/64	2.18		
55 2 2 1/8 2 3/16	6 3/8	1 11/16	5 1/8	3/4	19/32	63/64	2 5/16	2.189	0.874	5/8	UCSF211-32S6 UCSF211-34S6 UCSF211S6 UCSF211-35S6	SF211	UC211-32S6 UC211-34S6 UC211S6 UC211-35S6	3.01	36.8	23.5	14.4	-	-	-	-	-	-	-	-	-	-	
	162	43	130	19	15	25	58.4	55.6	22.2	M16							UCSF211CS6	UCSF211DS6	63	2 15/32	3.01	UCSF211VCS6	UCSF211VDS6	89.5	3 17/32	3.01		
60 2 1/4 2 3/8 2 7/16	6 7/8	1 7/8	5 5/8	3/4	19/32	1 9/64	2 23/32	2.563	1.000	5/8	UCSF212-36S6 UCSF212S6 UCSF212-38S6 UCSF212-39S6	SF212	UC212-36S6 UC212S6 UC212-38S6 UC212-39S6	3.82	44.5	29	14.4	-	-	-	-	-	-	-	-	-	-	
	175	48	143	19	15	29	68.7	65.1	25.4	M16							UCSF212CS6	UCSF212DS6	73	2 7/8	3.82	UCSF212VCS6	UCSF212VDS6	99	3 57/64	3.82		
65 2 1/2	7 23/64	1 31/32	5 7/8	3/4	45/64	1 3/16	2 3/4	2.563	1.000	5/8	UCSF213-40S6 UCSF213S6	SF213	UC213-40S6 UC213S6	5.02	48.2	32.1	14.4	-	-	-	-	-	-	-	-	-		
	187	50	149	19	18	30	69.7	65.1	25.4	M16							UCSF213CS6	UCSF213DS6	75	2 15/16	5.02	UCSF213VCS6	UCSF213VDS6	105	4 9/64	5.02		

备注 1. 组件公称型号及带防尘盖组件的公称型号中，内径型号后附记配合记号。
 2. 适用润滑脂注油嘴的公称型号如下所示。
 A-1/4-28UNFN13..... 204~210
 A-R1/8N13..... 211~213
 3. 适用轴承的尺寸及形状请参照轴承尺寸表。

耐腐蚀系列 不锈钢带方形座轴承

UCSF-ES6
圆柱孔（带止动螺钉）
d 20 ~ 65 mm



从安装面到球状轴承座中心的距离的偏差 (ΔA_{2s}) 及
螺栓孔的位置公差 (X) 单位 mm

轴承座公称型号	ΔA_{2s}	X
SF204E~SF210E	±0.5	0.7
SF211E~SF213E	±0.8	1

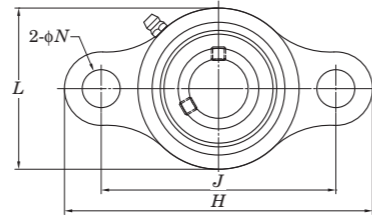
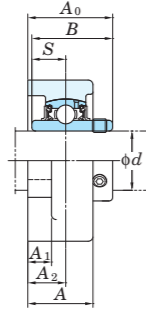
螺栓孔径的偏差 (ΔN_s) 单位 mm

轴承座公称型号	ΔN_s
SF204E~SF213E	±0.2

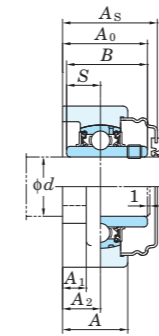
轴径 mm inch d	尺寸 inch mm										安装螺 栓的公 称型号 inch mm	普通 品 组 件 的 公 称 型 号	普 通 品 适 用 轴 承 座	公 称 型 号	质量 kg	基本额定负荷			系数 f_0	带不锈钢板盖		带塑料盖		质量 kg		
	L	A	J	N	A ₁	A ₂	A ₀	B	S	C _r						C _{0r}	组 件 的 公 称 型 号 (贯通型) (一端密闭型)	盖 的 尺 寸 mm inch A _s		组 件 的 公 称 型 号 (贯通型) (一端密闭型)	盖 的 尺 寸 mm inch A _c					
20 3/4	3 3/8	1 1/32	2 33/64	7/16	13/32	19/32	1 5/16	1.220	0.500	3/8	UCSF204-12ES6	SF204E	UC204-12S6	0.53	10.9	5.35	13.2	—	—	—	—	—	—			
	86	26	64	11	10	15	33.3	31	12.7	M10	UCSF204ES6	SF204E	UC204S6	0.53	10.9	5.35	13.2	UCSF204ECS6	UCSF204EDS6	38	1 1/2	0.53	UCSF204EVCS6	UCSF204EVD6	46	1 13/16
25 7/8 15/16	3 3/4	1 3/32	2 3/4	29/64	13/32	5/8	1 13/32	1.343	0.563	3/8	UCSF205-14ES6	SF205E	UC205-14S6	0.68	11.9	6.3	13.9	—	—	—	—	—	—	—		
	95	27.5	70	11.5	10	16	35.8	34.1	14.3	M10	UCSF205-15ES6	SF205E	UC205-15S6	0.68	11.9	6.3	13.9	UCSF205ECS6	UCSF205EDS6	40	1 9/16	0.68	UCSF205EVCS6	UCSF205EVD6	49.5	1 61/64
30 1 1/8 1 3/16 1 1/4	4 1/4	1 7/32	3 17/64	33/64	13/32	45/64	1 19/32	1.500	0.626	3/8	UCSF206-18ES6	SF206E	UC206-18S6	1.02	16.5	9.05	13.9	—	—	—	—	—	—	—		
	108	31	83	13	10	18	40.2	38.1	15.9	M10	UCSF206ES6	SF206E	UC206S6	1.02	16.5	9.05	13.9	UCSF206ECS6	UCSF206EDS6	45	1 25/32	1.02	UCSF206EVCS6	UCSF206EVD6	58	2 9/32
35 1 1/4 1 5/16 1 3/8	4 19/32	1 11/32	3 5/8	33/64	7/16	3/4	1 3/4	1.689	0.689	7/16	UCSF207-20ES6	SF207E	UC207-20S6	1.3	21.8	12.3	13.9	—	—	—	—	—	—	—		
	117	34	92	13	11	19	44.4	42.9	17.5	M12	UCSF207-21ES6	SF207E	UC207-21S6	1.3	21.8	12.3	13.9	UCSF207ECS6	UCSF207EDS6	49	1 15/16	1.30	UCSF207EVCS6	UCSF207EVD6	62.5	2 15/32
40 1 1/2 1 9/16	5 1/8	1 13/32	4 1/64	35/64	15/32	53/64	2 1/32	1.937	0.748	1/2	UCSF208-24ES6	SF208E	UC208-24S6	1.63	24.8	14.3	14.0	—	—	—	—	—	—	—		
	130	36	102	14	12	21	51.2	49.2	19	M14	UCSF208-25ES6	SF208E	UC208-25S6	1.63	24.8	14.3	14.0	UCSF208ECS6	UCSF208EDS6	56	2 7/32	1.63	UCSF208EVCS6	UCSF208EVD6	70	2 3/4
45 1 5/8 1 11/16 1 3/4	5 13/32	1 1/2	4 9/64	5/8	1/2	55/64	2 1/16	1.937	0.748	1/2	UCSF209-26ES6	SF209E	UC209-26S6	1.92	27.8	16.2	14.0	—	—	—	—	—	—	—		
	137	38	105	16	13	22	52.2	49.2	19	M14	UCSF209-27ES6	SF209E	UC209-27S6	1.92	27.8	16.2	14.0	UCSF209ECS6	UCSF209EDS6	57	2 1/4	1.92	UCSF209EVCS6	UCSF209EVD6	75.5	2 31/32
50 1 7/8 1 15/16 2	5 5/8	1 9/16	4 3/8	5/8	1/2	55/64	2 5/32	2.031	0.748	1/2	UCSF210-30ES6	SF210E	UC210-30S6	2.18	29.8	18.6	14.4	—	—	—	—	—	—	—		
	143	40	111	16	13	22	54.6	51.6	19	M14	UCSF210-31ES6	SF210E	UC210-31S6	2.18	29.8	18.6	14.4	UCSF210ECS6	UCSF210EDS6	59	2 5/16	2.18	UCSF210EVCS6	UCSF210EVD6	82	3 15/64
55 2 2 1/8 2 3/16	6 3/8	1 11/16	5 1/8	43/64	19/32	63/64	2 5/16	2.189	0.874	5/8	UCSF211-32ES6	SF211E	UC211-32S6	3.01	36.8	23.5	14.4	—	—	—	—	—	—	—		
	162	43	130	17	15	25	58.4	55.6	22.2	M16	UCSF211-34ES6	SF211E	UC211-34S6	3.01	36.8	23.5	14.4	UCSF211ECS6	UCSF211EDS6	63	2 15/32	3.01	UCSF211EVCS6	UCSF211EVD6	89.5	3 17/32
60 2 1/4 2 3/8 2 7/16	6 7/8	1 7/8	5 5/8	43/64	19/32	1 9/64	2 23/32	2.563	1.000	5/8	UCSF212-36ES6	SF212E	UC212-36S6	3.82	44.5	29	14.4	—	—	—	—	—	—	—		
	175	48	143	17	15	29	68.7	65.1	25.4	M16	UCSF212ES6	SF212E	UC212S6	3.82	44.5	29	14.4	UCSF212ECS6	UCSF212EDS6	73	2 7/8	3.82	UCSF212EVCS6	UCSF212EVD6	99	3 57/64
65 2 1/2	7 23/64	1 31/32	5 7/8	43/64	45/64	1 3/16	2 3/4	2.563	1.000	5/8	UCSF213-40ES6	SF213E	UC213-40S6	5.02	48.2	32.1	14.4	—	—	—	—	—	—	—		
	187	50	149	17	18	30	69.7	65.1	25.4	M16	UCSF213ES6	SF213E	UC213S6	5.02	48.2	32.1	14.4	UCSF213ECS6	UCSF213EDS6	75	2 15/16	5.02	UCSF213EVCS6	UCSF213EVD6	105	4 9/64

备注 1. 组件公称型号及带防尘盖组件的公称型号中，内径型号后附记配合记号。
2. 适用润滑脂注油嘴的公称型号如下所示。
A-1/4-28UNFN13..... 204~210
A-R1/8N13..... 211~213
3. 适用轴承的尺寸及形状请参照轴承尺寸表。

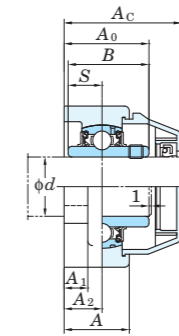
UCSFL-S6
圆柱孔 (带止动螺钉)
d 12 ~ 50 mm



带不锈钢板盖



带塑料盖



从安装面到球状轴承座中心的距离的偏差 (ΔA_{2s}) 及
螺栓孔中心距的偏差 (ΔJ_s) 单位 mm

轴承座公称型号	ΔA_{2s}	ΔJ_s
SFL203~SFL210	± 0.5	± 0.5

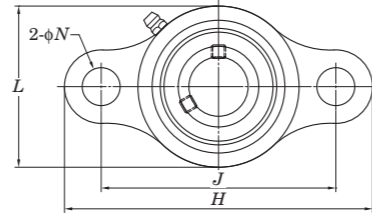
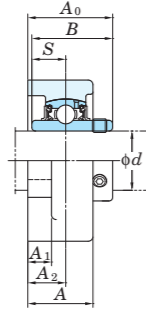
螺栓孔径的偏差 (ΔN_s) 单位 mm

轴承座公称型号	ΔN_s
SFL203~SFL210	± 0.2

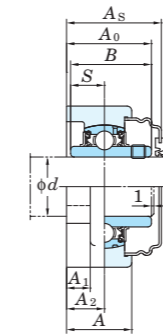
轴径 mm inch	尺寸 inch mm											安装螺 栓的公 称型号 inch mm	普 通 品		基本额定负荷 kN	系数 f_0	带不锈钢板盖			带塑料盖									
	H	L	A	J	N	A ₁	A ₂	A ₀	B	S	组 件 的 公 称 型 号		适 用 轴 承 座	公 称 型 号			质 量 kg	组 件 的 公 称 型 号 (贯通型) (一端密闭型)	盖 的 尺 寸 mm inch A _s	质 量 kg	组 件 的 公 称 型 号 (贯通型) (一端密闭型)	盖 的 尺 寸 mm inch A _c	质 量 kg						
12 15	1/2 5/8	3 27/32	2 1/16	15/16	3	15/32	13/32	9/16	1 3/16	1.079	0.453	3/8 M10	UCSFL201XS6 UCSFL201-8XS6 UCSFL202XS6 UCSFL202-10XS6 UCSFL203XS6	SFL203	UC201XS6 UC201-8XS6 UC202XS6 UC202-10XS6 UC203XS6	0.33	8.15	3.85	13.2	-	-	-	-	-	-	-	-	-	-
		98	52	24	76.5	12	10	14	29.9	27.4	11.5									-	-	-	-	-	-	-	-		
		4 7/16	2 3/8	1 1/32	3 35/64	15/32	13/32	19/32	1 5/16	1.220	0.500									3/8 M10	UCSFL204-12S6 UCSFL204S6	SFL204	UC204-12S6 UC204S6	10.9	5.35	13.2	-	-	-
113	60	26	90	12	10	15	33.3	31	12.7	UCSFL204CS6	UCSFL204DS6	38	1 1/2	0.47	UCSFL204VCS6	UCSFL204VDS6	46	1 13/16	0.47										
5 1/8	2 11/16	1 3/32	3 57/64	5/8	13/32	5/8	1 13/32	1.343	0.563	1/2 M14	UCSFL205-14S6 UCSFL205-15S6 UCSFL205S6 UCSFL205-16S6	SFL205	UC205-14S6 UC205-15S6 UC205S6 UC205-16S6	11.9	6.30	13.9	-	-	-								-	-	-
130	68	27.5	99	16	10	16	35.8	34.1	14.3								UCSFL205CS6	UCSFL205DS6	40	1 9/16	0.61	UCSFL205VCS6	UCSFL205VDS6	49.5	1 61/64	0.61			
5 13/16	3 5/32	1 7/32	4 19/32	5/8	13/32	45/64	1 19/32	1.500	0.626								1/2 M14	UCSFL206-18S6 UCSFL206S6 UCSFL206-19S6 UCSFL206-20S6	SFL206	UC206-18S6 UC206S6 UC206-19S6 UC206-20S6	16.5	9.05	13.9	-	-	-	-	-	-
148	80	31	117	16	10	18	40.2	38.1	15.9	UCSFL206CS6	UCSFL206DS6	45	1 15/32	0.9	UCSFL206VCS6	UCSFL206VDS6								58	2 9/32	0.9			
6 11/32	3 11/32	1 11/32	5 1/8	5/8	7/16	3/4	1 3/4	1.689	0.689	1/2 M14	UCSFL207-20S6 UCSFL207-21S6 UCSFL207-22S6 UCSFL207S6 UCSFL207-23S6	SFL207	UC207-20S6 UC207-21S6 UC207-22S6 UC207S6 UC207-23S6	21.8	12.3	13.9								-	-	-	-	-	-
161	85	34	130	16	11	19	44.4	42.9	17.5								UCSFL207CS6	UCSFL207DS6	49	1 15/16	1.1	UCSFL207VCS6	UCSFL207VDS6	62.5	2 15/32	1.1			
6 7/8	3 11/16	1 13/32	5 43/64	5/8	15/32	53/64	2 1/32	1.937	0.748								1/2 M14	UCSFL208-24S6 UCSFL208-25S6 UCSFL208S6	SFL208	UC208-24S6 UC208-25S6 UC208S6	24.8	14.3	14.0	-	-	-	-	-	-
175	94	36	144	16	12	21	51.2	49.2	19	UCSFL208CS6	UCSFL208DS6	56	2 7/32	1.4	UCSFL208VCS6	UCSFL208VDS6								70	2 3/4	1.4			
7 13/32	3 15/16	1 1/2	5 53/64	3/4	1/2	55/64	2 1/16	1.937	0.748	5/8 M16	UCSFL209-26S6 UCSFL209-27S6 UCSFL209-28S6 UCSFL209S6	SFL209	UC209-26S6 UC209-27S6 UC209-28S6 UC209S6	27.8	16.2	14.0								-	-	-	-	-	-
188	100	38	148	19	13	22	52.2	49.2	19								UCSFL209CS6	UCSFL209DS6	57	2 7/32	1.6	UCSFL209VCS6	UCSFL209VDS6	75.5	2 31/32	1.6			
7 3/4	4 3/16	1 9/16	6 3/16	3/4	1/2	55/64	2 5/32	2.031	0.748								5/8 M16	UCSFL210-30S6 UCSFL210-31S6 UCSFL210S6 UCSFL210-32S6	SFL210	UC210-30S6 UC210-31S6 UC210S6 UC210-32S6	29.8	18.6	14.4	-	-	-	-	-	-
197	106	40	157	19	13	22	54.6	51.6	19	UCSFL210CS6	UCSFL210DS6	59	2 9/16	1.9	UCSFL210VCS6	UCSFL210VDS6								82	3 15/64	1.9			

备注 1. 组件公称型号及带防尘盖组件的公称型号中, 内径型号后附记配合记号。
2. 适用的润滑脂注油嘴的公称型号为 A-1/4-28UNFN13。
3. 适用轴承的尺寸及形状请参照轴承尺寸表。

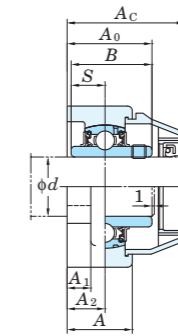
UCSFL-ES6
圆柱孔（带止动螺钉）
d 12 ~ 50 mm



带不锈钢板盖



带塑料盖



从安装面到球状轴承座中心的距离的偏差 (ΔA_{2s}) 及
螺栓孔中心距的偏差 (ΔJ_s) 单位 mm

轴承座公称型号	ΔA_{2s}	ΔJ_s
SFL203E~SFL210E	± 0.5	± 0.5

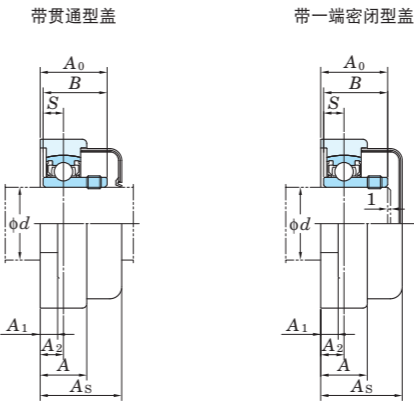
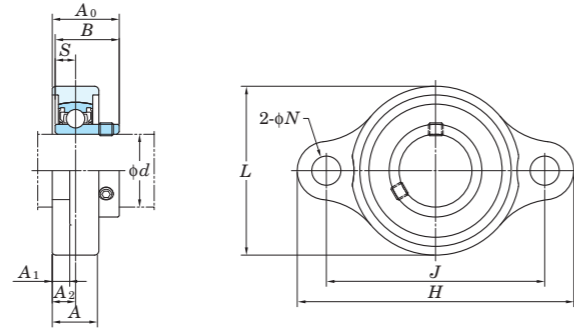
螺栓孔径的偏差 (ΔN_s) 单位 mm

轴承座公称型号	ΔN_s
SFL203E~SFL210E	± 0.2

轴径 mm inch	尺寸 inch mm											安装螺 栓的公 称型号 inch mm	普 通 品		基本额定负荷 kN	系数 f_0	带不锈钢板盖			带塑料盖									
	H	L	A	J	N	A ₁	A ₂	A ₀	B	S	组 件 的 公 称 型 号		适 用 轴 承 座	公称型号			质量 kg	组 件 的 公 称 型 号 (贯通型) (一端密闭型)	盖 的 尺 寸 mm inch A _s	质量 kg	组 件 的 公 称 型 号 (贯通型) (一端密闭型)	盖 的 尺 寸 mm inch A _c	质量 kg						
12 15	1/2 5/8	3 27/32	2 1/16	15/16	3	25/64	13/32	9/16	1 3/16	1.079	0.453	3/8 M10	UCSFL201XES6 UCSFL201-8XES6 UCSFL202XES6 UCSFL202-10XES6 UCSFL203XES6	SFL203E	UC201XS6 UC201-8XS6 UC202XS6 UC202-10XS6 UC203XS6	0.33	8.15	3.85	13.2	-	-	-	-	-	-	-	-	-	-
		98	52	24	76.5	10	10	14	29.9	27.4	11.5									-	-	-	-	-	-	-	-		
		4 7/16	2 3/8	1 1/32	3 35/64	25/64	13/32	19/32	1 5/16	1.220	0.500									3/8 M10	UCSFL204-12ES6 UCSFL204ES6	SFL204E	UC204-12S6 UC204S6	0.47	10.9	5.35	13.2	UCSFL204ECS6	UCSFL204EDS6
113	60	26	90	10	10	15	33.3	31	12.7	-	-	-	-	-	-	-	-	-											
5 1/8	2 11/16	1 3/32	3 37/64	15/32	13/32	5/8	1 13/32	1.343	0.563	1/2 M14	UCSFL205-14ES6 UCSFL205-15ES6 UCSFL205ES6 UCSFL205-16ES6	SFL205E	UC205-14S6 UC205-15S6 UC205S6 UC205-16S6	0.61	11.9	6.30	13.9	UCSFL205ECS6	UCSFL205EDS6									40	1 9/16
130	68	27.5	99	12	10	16	35.8	34.1	14.3									-	-	-	-	-	-	-	-	-			
5 13/16	3 5/32	1 7/32	4 19/32	15/32	13/32	45/64	1 19/32	1.500	0.626									1/2 M14	UCSFL206-18ES6 UCSFL206ES6 UCSFL206-19ES6 UCSFL206-20ES6	SFL206E	UC206-18S6 UC206S6 UC206-19S6 UC206-20S6	0.9	16.5	9.05	13.9	UCSFL206ECS6	UCSFL206EDS6	45	1 15/32
148	80	31	117	12	10	18	40.2	38.1	15.9	-	-	-	-	-	-	-	-									-			
6 11/32	3 11/32	1 11/32	5 1/8	33/64	7/16	3/4	1 3/4	1.689	0.689	1/2 M14	UCSFL207-20ES6 UCSFL207-21ES6 UCSFL207-22ES6 UCSFL207ES6 UCSFL207-23ES6	SFL207E	UC207-20S6 UC207-21S6 UC207-22S6 UC207S6 UC207-23S6	1.1	21.8	12.3	13.9									UCSFL207ECS6	UCSFL207EDS6	49	1 15/16
161	85	34	130	13	11	19	44.4	42.9	17.5									-	-	-	-	-	-	-	-	-			
6 7/8	3 11/16	1 13/32	5 43/64	33/64	15/32	53/64	2 1/32	1.937	0.748									1/2 M14	UCSFL208-24ES6 UCSFL208-25ES6 UCSFL208ES6	SFL208E	UC208-24S6 UC208-25S6 UC208S6	1.4	24.8	14.3	14.0	UCSFL208ECS6	UCSFL208EDS6	56	2 7/32
175	94	36	144	13	12	21	51.2	49.2	19	-	-	-	-	-	-	-	-									-			
7 13/32	3 15/16	1 1/2	5 53/64	19/32	1/2	55/64	2 1/16	1.937	0.748	5/8 M16	UCSFL209-26ES6 UCSFL209-27ES6 UCSFL209-28ES6 UCSFL209ES6	SFL209E	UC209-26S6 UC209-27S6 UC209-28S6 UC209S6	1.6	27.8	16.2	14.0									UCSFL209ECS6	UCSFL209EDS6	57	2 7/32
188	100	38	148	15	13	22	52.2	49.2	19									-	-	-	-	-	-	-	-	-			
7 3/4	4 3/16	1 9/16	6 3/16	19/32	1/2	55/64	2 5/32	2.031	0.748									5/8 M16	UCSFL210-30ES6 UCSFL210-31ES6 UCSFL210ES6 UCSFL210-32ES6	SFL210E	UC210-30S6 UC210-31S6 UC210S6 UC210-32S6	1.9	29.8	18.6	14.4	UCSFL210ECS6	UCSFL210EDS6	59	2 9/16
197	106	40	157	15	13	22	54.6	51.6	19	-	-	-	-	-	-	-	-									-			

备注 1. 组件公称型号及带防尘盖组件的公称型号中，内径型号后附记配合记号。
2. 适用的润滑脂注油嘴的公称型号为 A-1/4-28UNFN13。
3. 适用轴承的尺寸及形状请参照轴承尺寸表。

USFL-S6
圆柱孔（带止动螺钉）
d 10 ~ 30 mm



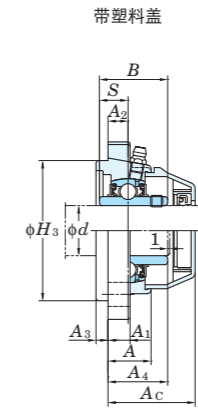
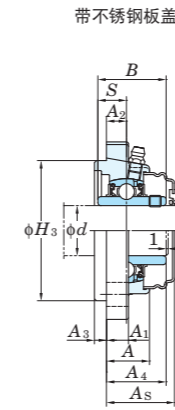
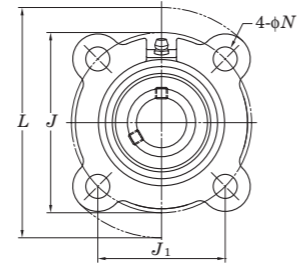
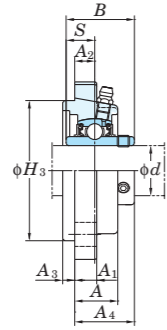
从安装面到球状轴承座中心的距离的偏差 (ΔA_{2s}) 及
螺栓孔中心距的偏差 (ΔJ_s) 单位 mm

轴承座公称型号	ΔA_{2s}	ΔJ_s
SFL000~SFL006	±0.5	±0.4

轴径 mm d	尺寸 inch mm										安装螺 栓的公 称型号 inch mm	普 通 品			基本额定负荷		系数 f_0	带橡胶涂层防尘盖			
	H	L	A	J	N	A ₁	A ₂	A ₀	B	S		组 件 的 公 称 型 号	适 用 轴 承 座	公 称 型 号	质 量 kg	C _r		C _{0r}	组 件 的 公 称 型 号 (贯通型) (密闭型)	盖 的 尺 寸 mm inch	质 量 kg
10	2 3/8 60	1 11/32 34	15/32 12	1 49/64 45	9/32 7	3/16 5	15/64 6	5/8 16	0.591 15	0.197 5	1/4 M6	USFL000S6	SFL000	SU000S6	0.076	3.9	1.55	12.3	USFL000CS6 USFL000DS6	20.5 13/16	0.08
12	2 15/32 63	1 13/32 36	15/32 12	1 57/64 48	9/32 7	3/16 5	15/64 6	5/8 16	0.591 15	0.197 5	1/4 M6	USFL001S6	SFL001	SU001S6	0.080	4.3	1.9	13.2	USFL001CS6 USFL001DS6	20.5 13/16	0.08
15	2 5/8 67	1 5/8 41	1/2 13	2 3/32 53	9/32 7	1/4 6	1/4 6.5	11/16 17.5	0.650 16.5	0.217 5.5	1/4 M6	USFL002S6	SFL002	SU002S6	0.1	4.7	2.25	13.9	USFL002CS6 USFL002DS6	22 7/8	0.1
17	2 25/32 71	1 23/32 44	9/16 14	2 13/64 56	9/32 7	1/4 6	9/32 7	23/32 18.5	0.689 17.5	0.236 6	1/4 M6	USFL003S6	SFL003	SU003S6	0.13	5.1	2.6	14.4	USFL003CS6 USFL003DS6	23.5 15/16	0.13
20	3 19/32 91	2 3/32 53	5/8 16	2 51/64 71	13/32 10	1/4 6	5/16 8	7/8 22	0.827 21	0.276 7	5/16 M8	USFL004S6	SFL004	SU004S6	0.21	7.9	4	13.9	USFL004CS6 USFL004DS6	27 1 1/16	0.21
25	3 3/4 95	2 9/32 58	5/8 16	2 61/64 75	13/32 10	1/4 6	5/16 8	29/32 23	0.866 22	0.276 7	5/16 M8	USFL005S6	SFL005	SU005S6	0.23	8.5	4.65	14.5	USFL005CS6 USFL005DS6	28 1 3/32	0.23
30	4 11/32 110	2 19/32 66	23/32 18	3 11/32 85	1/2 13	9/32 7	23/64 9	1 1/32 26	0.965 24.5	0.295 7.5	3/8 M10	USFL006S6	SFL006	SU006S6	0.33	11.2	6.6	14.7	USFL006CS6 USFL006DS6	31 1 7/32	0.33

备注 1. 组件公称型号及带防尘盖组件的公称型号中，内径型号后附记配合记号。
2. 适用轴承的尺寸及形状请参照轴承尺寸表。

UCSFC-S6
圆柱孔（带止动螺钉）
d 20 ~ 40 mm



凸台外径的偏差 (ΔH_{3s}), 从安装面到球状轴承座中心的距离的偏差 (ΔA_{2s}) 螺栓孔的位置公差 (X), 及凸台的圆周跳动公差 (Y) 单位 mm

轴承座公称型号	ΔH_{3s}	ΔA_{2s}	X	Y
SFC204~SFC206	0 -0.046	±0.5	0.7	0.2
SFC207~SFC208	0 -0.054			

螺栓孔径的偏差 (ΔN_s) 单位 mm

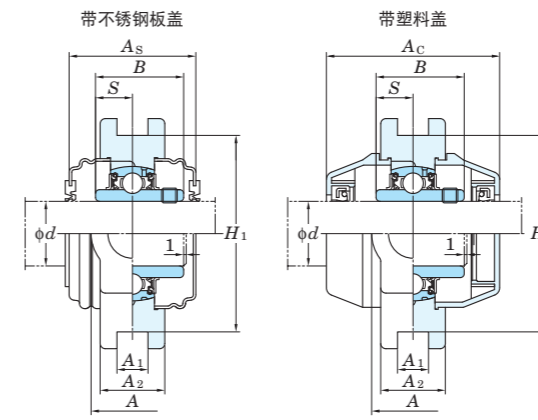
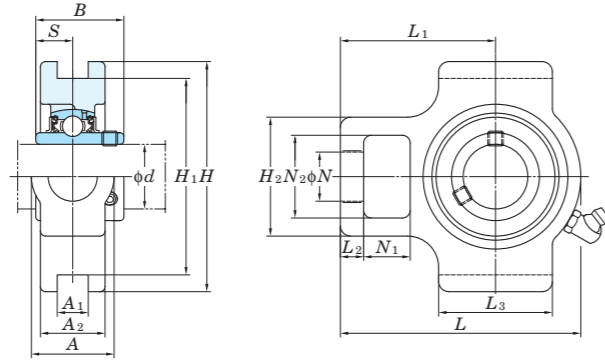
轴承座公称型号	ΔN_s
SFC204~SFC208	±0.2

轴径 mm inch	尺寸 inch mm													安装螺 栓的公 称型号 inch mm	普 通 品			基本额定负荷 kN	系数 f_0	带不锈钢板盖			带塑料盖						
	L	H_3	J	J_1	N	A	A_1	A_2	A_3	A_4	B	S	组 件 的 公 称 型 号		适 用 轴 承 座	公 称 型 号	质量 kg			C_r	C_{0r}	组 件 的 公 称 型 号 (贯通型) (密闭型)	盖 的 尺 寸 mm inch A_s	质量 kg	组 件 的 公 称 型 号 (贯通型) (密闭型)	盖 的 尺 寸 mm inch A_c	质量 kg		
20 $\frac{3}{4}$	$3 \frac{15}{16}$	2.4409	$3 \frac{5}{64}$	$2 \frac{11}{64}$	$1 \frac{5}{32}$	$1 \frac{3}{16}$	$2 \frac{5}{64}$	$2 \frac{5}{64}$	$1 \frac{3}{64}$	$1 \frac{1}{8}$	1.220	0.500	$\frac{3}{8}$	UCSFC204-12S6	SFC204	UC204-12S6	0.54	10.9	5.35	13.2	-	-	-	-	-	-	-	-	-
	100	62	78	55.1	12	21	10	10	5	28.3	31	12.7	M10	UCSFC204S6	UC204S6	UCSFC204CS6					UCSFC204DS6	32	$1 \frac{1}{4}$	0.54	UCSFC204VCS6	UCSFC204VDS6	41	$1 \frac{17}{32}$	0.54
25 $\frac{7}{8}$ $1 \frac{15}{16}$	$4 \frac{17}{32}$	2.7559	$3 \frac{35}{64}$	$2 \frac{1}{2}$	$1 \frac{5}{32}$	$2 \frac{7}{32}$	$2 \frac{5}{64}$	$2 \frac{5}{64}$	$1 \frac{5}{64}$	$1 \frac{3}{16}$	1.343	0.563	$\frac{3}{8}$	UCSFC205-14S6	SFC205	UC205-14S6	0.72	11.9	6.3	13.9	-	-	-	-	-	-	-	-	-
	115	70	90	63.6	12	21.5	10	10	6	29.8	34.1	14.3	M10	UCSFC205-15S6	UC205-15S6	UCSFC205CS6					UCSFC205DS6	34	$1 \frac{11}{32}$	0.72	UCSFC205VCS6	UCSFC205VDS6	43.5	$1 \frac{23}{32}$	0.72
30 $1 \frac{1}{8}$ $1 \frac{3}{16}$ $1 \frac{1}{4}$	$4 \frac{29}{32}$	3.1496	$3 \frac{15}{16}$	$2 \frac{25}{32}$	$1 \frac{5}{32}$	$2 \frac{9}{32}$	$2 \frac{5}{64}$	$2 \frac{5}{64}$	$5 \frac{1}{16}$	$1 \frac{9}{32}$	1.500	0.626	$\frac{3}{8}$	UCSFC206-18S6	SFC206	UC206-18S6	0.92	16.5	9.05	13.9	-	-	-	-	-	-	-	-	-
	125	80	100	70.7	12	23	10	10	8	32.2	38.1	15.9	M10	UCSFC206S6	UC206S6	UCSFC206CS6					UCSFC206DS6	36	$1 \frac{13}{32}$	0.92	UCSFC206VCS6	UCSFC206VDS6	50	$1 \frac{31}{32}$	0.92
35 $1 \frac{1}{4}$ $1 \frac{5}{16}$ $1 \frac{3}{8}$	$5 \frac{5}{16}$	3.5433	$4 \frac{21}{64}$	$3 \frac{1}{16}$	$3 \frac{5}{64}$	$1 \frac{1}{32}$	$1 \frac{5}{32}$	$7 \frac{1}{16}$	$5 \frac{1}{16}$	$1 \frac{7}{16}$	1.689	0.689	$\frac{7}{16}$	UCSFC207-20S6	SFC207	UC207-20S6	1.24	21.8	12.3	13.9	-	-	-	-	-	-	-	-	-
	135	90	110	77.8	14	26	12	11	8	36.4	42.9	17.5	M12	UCSFC207-21S6	UC207-21S6	UCSFC207CS6					UCSFC207DS6	41	$1 \frac{5}{8}$	1.24	UCSFC207VCS6	UCSFC207VDS6	54.5	$2 \frac{9}{64}$	1.24
40 $1 \frac{1}{2}$ $1 \frac{9}{16}$	$5 \frac{23}{32}$	3.9370	$4 \frac{23}{32}$	$3 \frac{11}{32}$	$3 \frac{5}{64}$	$1 \frac{1}{32}$	$1 \frac{5}{32}$	$7 \frac{1}{16}$	$2 \frac{5}{64}$	$1 \frac{5}{8}$	1.937	0.748	$\frac{7}{16}$	UCSFC208-24S6	SFC208	UC208-24S6	1.56	24.8	14.3	14.0	-	-	-	-	-	-	-	-	-
	145	100	120	84.8	14	26	12	11	10	41.2	49.2	19	M12	UCSFC208-25S6	UC208-25S6	UCSFC208CS6					UCSFC208DS6	45	$1 \frac{25}{32}$	1.56	UCSFC208VCS6	UCSFC208VDS6	60	$2 \frac{23}{64}$	1.56

备注 1. 组件公称型号及带防尘盖组件的公称型号中, 内径型号后附记配合记号。
2. 适用的润滑脂注油嘴的公称型号为 A-1/4-28UNFN13。
3. 适用轴承的尺寸及形状请参照轴承尺寸表。

耐腐蚀系列 不锈钢带滑块座轴承

UCST-S6
圆柱孔 (带止动螺钉)
d 20 ~ 50 mm



槽宽的尺寸公差 (ΔA_{1s}), 两槽底部之间距离的尺寸公差 (ΔH_{1s}), 及两槽侧面的对称度公差 (X)

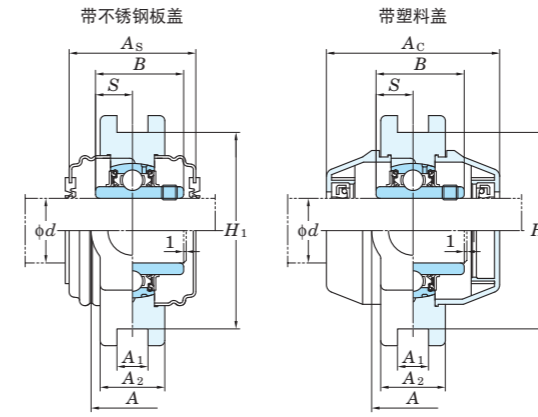
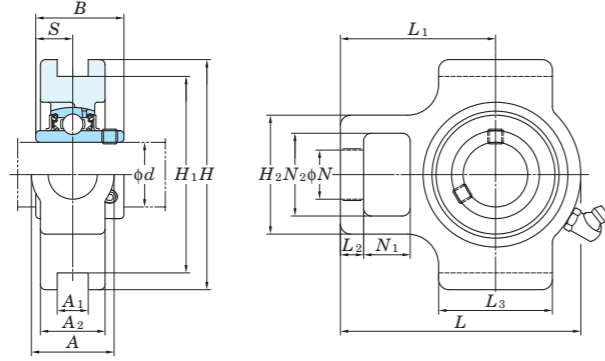
轴承座公称型号	ΔA_{1s}	ΔH_{1s}	X
ST204~ST210	+0.2 0	0 -0.5	0.5

单位 mm

轴径 mm inch d	尺寸 inch mm															普 通 品 组 件 的 公 称 型 号	适 用 轴 承 座	公 称 型 号	质量 kg	基本额定负荷 kN C _r C _{0r}	系数 f ₀	带不锈钢板盖			带塑料盖							
	A	A ₁	A ₂	H	H ₁	H ₂	L	L ₁	L ₂	L ₃	N	N ₁	N ₂	B	S							组 件 的 公 称 型 号 (贯通型) (一端密闭型)	盖 的 尺 寸 mm inch A _s	质量 kg	组 件 的 公 称 型 号 (贯通型) (一端密闭型)	盖 的 尺 寸 mm inch A _c	质量 kg					
20 3/4	1 1/4	15/32	29/32	3 1/2	2 63/64	1 13/16	3 1/2	2 5/16	11/32	1 23/32	3/4	23/32	1 1/4	1.220	0.500	UCST204-12S6	ST204	UC204-12S6	0.73	10.9	5.35	13.2	UCST204CS6	UCST204CDS6	45	1 25/32	0.73	UCST204VCS6	UCST204VCD6	62	2 7/16	0.73
	32	12	23	89	76	46	89	59	9	44	19	18	32	31	12.7	UCST204S6	UC204S6	0.73	10.9	5.35	13.2	UCST204CS6	UCST204CDS6	45	1 25/32	0.73	UCST204VCS6	UCST204VCD6	62	2 7/16	0.73	
25 7/8 15/16	1 1/4	15/32	31/32	3 1/2	2 63/64	1 13/16	3 21/32	2 3/8	11/32	1 23/32	3/4	23/32	1 1/4	1.343	0.563	UCST205-14S6	ST205	UC205-14S6	0.79	11.9	6.3	13.9	UCST205CS6	UCST205CDS6	49	1 15/16	0.79	UCST205VCS6	UCST205VCD6	68	2 43/64	0.79
	32	12	25	89	76	46	93	60	9	44	19	18	32	34.1	14.3	UCST205S6	UC205S6	0.79	11.9	6.3	13.9	UCST205CS6	UCST205CDS6	49	1 15/16	0.79	UCST205VCS6	UCST205VCD6	68	2 43/64	0.79	
30 1 1/8 1 3/16	1 15/32	15/32	1 1/16	4 1/32	3 1/2	2 1/16	4 3/16	2 5/8	11/32	1 31/32	7/8	23/32	1 15/32	1.500	0.626	UCST206-18S6	ST206	UC206-18S6	1.1	16.5	9.05	13.9	UCST206CS6	UCST206CDS6	53	2 3/32	1.1	UCST206VCS6	UCST206VCD6	80	3 5/32	1.1
	37	12	27	102	89	52	106	67	9	50	22	18	37	38.1	15.9	UCST206S6	UC206S6	1.1	16.5	9.05	13.9	UCST206CS6	UCST206CDS6	53	2 3/32	1.1	UCST206VCS6	UCST206VCD6	80	3 5/32	1.1	
35 1 1/4 1 5/16 1 3/8	1 15/32	15/32	1 7/32	4 1/32	3 1/2	2 7/32	4 11/16	2 15/16	7/16	2 7/32	7/8	23/32	1 15/32	1.689	0.689	UCST207-20S6	ST207	UC207-20S6	1.5	21.8	12.3	13.9	UCST207CS6	UCST207CDS6	60	2 3/8	1.5	UCST207VCS6	UCST207VCD6	87	3 27/64	1.5
	37	12	31	102	89	56	119	75	11	56	22	18	37	42.9	17.5	UCST207S6	UC207S6	1.5	21.8	12.3	13.9	UCST207CS6	UCST207CDS6	60	2 3/8	1.5	UCST207VCS6	UCST207VCD6	87	3 27/64	1.5	
40 1 7/16 1 1/2 1 9/16	1 15/16	5/8	1 1/4	4 1/2	4 1/64	2 29/32	5 5/16	3 11/32	9/16	2 17/32	1 5/32	25/32	1 15/16	1.937	0.748	UCST208-24S6	ST208	UC208-24S6	2	24.8	14.3	14.0	UCST208CS6	UCST208CDS6	69	2 23/32	2.0	UCST208VCS6	UCST208VCD6	98	3 55/64	2.0
	49	16	32	114	102	74	135	85	14	64	29	20	49	49.2	19	UCST208S6	UC208S6	2	24.8	14.3	14.0	UCST208CS6	UCST208CDS6	69	2 23/32	2.0	UCST208VCS6	UCST208VCD6	98	3 55/64	2.0	
45 1 5/8 1 11/16 1 3/4	1 15/16	5/8	1 11/32	4 19/32	4 1/64	2 29/32	5 13/32	3 11/32	9/16	2 19/32	1 5/32	25/32	1 15/16	1.937	0.748	UCST209-26S6	ST209	UC209-26S6	2.1	27.8	16.2	14.0	UCST209CS6	UCST209CDS6	69	2 23/32	2.1	UCST209VCS6	UCST209VCD6	107	4 7/32	2.1
	49	16	34	117	102	74	137	85	14	66	29	20	49	49.2	19	UCST209S6	UC209S6	2.1	27.8	16.2	14.0	UCST209CS6	UCST209CDS6	69	2 23/32	2.1	UCST209VCS6	UCST209VCD6	107	4 7/32	2.1	
50 1 7/8 1 15/16 2	1 15/16	5/8	1 3/8	4 19/32	4 1/64	2 29/32	5 5/8	3 7/16	9/16	2 27/32	1 5/32	25/32	1 15/16	2.031	0.748	UCST210-30S6	ST210	UC210-30S6	2.3	29.8	18.6	14.4	UCST210CS6	UCST210CDS6	74	2 29/32	2.3	UCST210VCS6	UCST210VCD6	120	4 23/32	2.3
	49	16	35	117	102	74	143	87	14	72	29	20	49	51.6	19	UCST210S6	UC210S6	2.3	29.8	18.6	14.4	UCST210CS6	UCST210CDS6	74	2 29/32	2.3	UCST210VCS6	UCST210VCD6	120	4 23/32	2.3	

备注 1. 组件公称型号及带防尘盖组件的公称型号中, 内径型号后附记配合记号。
2. 适用的润滑脂注油嘴的公称型号为 B-1/4-28UNFN13。
3. 适用轴承的尺寸及形状请参照轴承尺寸表。

UCST-ES6
圆柱孔（带止动螺钉）
d 20 ~ 50 mm



槽宽的尺寸公差 (ΔA_{1s})，两槽底部之间距离的尺寸公差 (ΔH_{1s})，及两槽侧面的对称度公差 (X) 单位 mm

轴承座公称型号	ΔA_{1s}	ΔH_{1s}	X
ST204E~ST210E	+0.2 0	0 -0.5	0.5

轴径 mm inch	尺寸 inch mm															普通品			基本额定负荷		系数	带不锈钢板盖				带塑料盖								
	A	A ₁	A ₂	H	H ₁	H ₂	L	L ₁	L ₂	L ₃	N	N ₁	N ₂	B	S	组件的公称型号	适用轴承座	公称型号	质量 kg	C _r		C _{0r}	f ₀	组件的公称型号 (贯通型) (一端密闭型)		盖的尺寸 mm inch	质量 kg	组件的公称型号 (贯通型) (一端密闭型)		盖的尺寸 mm inch	质量 kg			
20 3/4	1 1/4	17/32	29/32	3 1/2	3	1 13/16	3 1/2	2 5/16	11/32	1 23/32	3/4	23/32	1 1/4	1.220	0.500	UCST204-12ES6	ST204E	UC204-12S6	0.73	10.9	5.35	13.2	—	—	—	—	—	—	—	—	—	—		
	32	13.5	23	89	76.2	46	89	59	9	44	19	18	32	31	12.7	UCST204ES6	UC204S6	UCST204ECS6	UCST204ECS6	45	1 25/32	0.73	UCST204EVCS6	UCST204EVCS6	62	2 7/16	0.73							
25 7/8 15/16	1 1/4	17/32	31/32	3 1/2	3	1 13/16	3 21/32	2 3/8	11/32	1 23/32	3/4	23/32	1 1/4	1.343	0.563	UCST205-14ES6	ST205E	UC205-14S6	0.79	11.9	6.3	13.9	—	—	—	—	—	—	—	—	—	—	—	—
	32	13.5	25	89	76.2	46	93	60	9	44	19	18	32	34.1	14.3	UCST205-15ES6	UC205S6	UCST205ECS6	UCST205ECS6	49	1 15/16	0.79	UCST205EVCS6	UCST205EVCS6	68	2 43/64	0.79							
30 1 1/8	1 15/32	17/32	1 1/16	4 1/32	3 1/2	2 1/16	4 3/16	2 5/8	11/32	1 31/32	7/8	23/32	1 15/32	1.500	0.626	UCST206-18ES6	ST206E	UC206-18S6	1.1	16.5	9.05	13.9	—	—	—	—	—	—	—	—	—	—	—	—
	37	13.5	27	102	88.9	52	106	67	9	50	22	18	37	38.1	15.9	UCST206-19ES6	UC206S6	UCST206ECS6	UCST206ECS6	53	2 3/32	1.1	UCST206EVCS6	UCST206EVCS6	80	3 5/32	1.1							
35 1 1/4 1 5/16 1 3/8	1 15/32	17/32	1 7/32	4 1/32	3 1/2	2 7/32	4 11/16	2 15/16	7/16	2 7/32	7/8	23/32	1 15/32	1.689	0.689	UCST207-20ES6	ST207E	UC207-20S6	1.5	21.8	12.3	13.9	—	—	—	—	—	—	—	—	—	—	—	—
	37	13.5	31	102	88.9	56	119	75	11	56	22	18	37	42.9	17.5	UCST207-21ES6	UC207S6	UCST207ECS6	UCST207ECS6	60	2 3/8	1.5	UCST207EVCS6	UCST207EVCS6	87	3 27/64	1.5							
40 1 7/16	1 15/16	11/16	1 1/4	4 1/2	4	2 29/32	5 5/16	3 11/32	9/16	2 17/32	1 5/32	25/32	1 15/16	1.937	0.748	UCST207-22ES6	ST207E	UC207-22S6	2	24.8	14.3	14.0	—	—	—	—	—	—	—	—	—	—	—	—
	49	17.5	32	114	101.6	74	135	85	14	64	29	20	49	49.2	19	UCST207-23ES6	UC207S6	UCST207ECS6	UCST207ECS6	69	2 23/32	2.0	UCST207EVCS6	UCST207EVCS6	98	3 55/64	2.0							
45 1 1/2 1 9/16	1 15/16	11/16	1 1/4	4 1/2	4	2 29/32	5 13/32	3 11/32	9/16	2 19/32	1 5/32	25/32	1 15/16	1.937	0.748	UCST208-24ES6	ST208E	UC208-24S6	2.1	27.8	16.2	14.0	—	—	—	—	—	—	—	—	—	—	—	—
	49	17.5	34	117	101.6	74	137	85	14	66	29	20	49	49.2	19	UCST208-25ES6	UC208S6	UCST208ECS6	UCST208ECS6	69	2 23/32	2.1	UCST208EVCS6	UCST208EVCS6	107	4 7/32	2.1							
50 1 5/8 1 11/16 1 3/4	1 15/16	11/16	1 1/4	4 1/2	4	2 29/32	5 5/8	3 7/16	9/16	2 27/32	1 5/32	25/32	1 15/16	2.031	0.748	UCST209-26ES6	ST209E	UC209-26S6	2.3	29.8	18.6	14.4	—	—	—	—	—	—	—	—	—	—	—	—
	49	17.5	35	117	101.6	74	143	87	14	72	29	20	49	51.6	19	UCST209-27ES6	UC209S6	UCST209ECS6	UCST209ECS6	69	2 23/32	2.1	UCST209EVCS6	UCST209EVCS6	107	4 7/32	2.1							
50 1 15/16 2	1 15/16	11/16	1 3/8	4 19/32	4	2 29/32	5 5/8	3 7/16	9/16	2 27/32	1 5/32	25/32	1 15/16	2.031	0.748	UCST210-30ES6	ST210E	UC210-30S6	2.3	29.8	18.6	14.4	—	—	—	—	—	—	—	—	—	—	—	—
	49	17.5	35	117	101.6	74	143	87	14	72	29	20	49	51.6	19	UCST210-31ES6	UC210S6	UCST210ECS6	UCST210ECS6	74	2 29/32	2.3	UCST210EVCS6	UCST210EVCS6	120	4 23/32	2.3							

备注 1. 组件公称型号及带防尘盖组件的公称型号中，内径型号后附记配合记号。
2. 适用的润滑脂注油嘴的公称型号为 B-1/4-28UNFN13。
3. 适用轴承的尺寸及形状请参照轴承尺寸表。

表面更光滑 不留水滴



重新设计的外形及激光打刻的标记，使我们新不锈钢轴承座的表面更加光滑，简洁流畅。平整的表面使水滴在冲洗后无处藏身。光滑的轴承座与实心底座也大大降低了细菌繁殖的风险。

新不锈钢轴承座可以适用两种盖子，不锈钢盖子和新开发的塑料盖子。新型塑料盖子设计有排水孔，它可以顺利排出进入盖中的任何液体。所有新轴承座改用 SUS316 等级的不锈钢材质铸造，比之前的 SUS304 具有更好的耐腐蚀性。轴承全部使用 H1 可食用等级的润滑脂，完全适用于食品，饮料行业。FYH 使用的原创返流式密封圈，在冲洗的时候，可以为轴承提供多重保护。FYH 新不锈钢系列是专为食品行业，药品包装，施肥设备和撒盐装置及其它各种苛刻的使用环境而设计的。

轴承座上激光打刻的 QR 二维码，与尺寸图纸相连，扫描它可以告诉您如何安装，使现场安装变得更方便。

FYH 新不锈钢系列是耐腐蚀轴承组件中，您的唯一选择。

清洁流畅 新设计

FYH

FYH 株式会社

〒587-0022 大阪府堺市美原区平尾 2306

TEL: 072-361-3750 FAX: 072-361-4173

E-mail: info@fyhbearings.com

FYH

