

FYH[®]

**MOUNTED
BALL BEARING
UNITS**

CAT.NO.5003

更结实，更轻

立式轴承座



关于封面的设计

FYH被七色彩虹圆环所围绕，圆的中心以创业者的首字母「T」为出发点，在其周边所形成的以10年为刻度的7个圆环，寓意着公司的历史(70年的年轮)与成长过程。

彩虹的彩带，代表着水、土、火等地球的自然环境，表达了可以在各种环境中使用的产品质量。中心的钥匙孔也是FYH创立地堺市的世界上最大的陵墓「仁德天皇陵」和「立式轴承座」的形状。

FYH 在穿透锁孔的光芒引导下，朝着光明的未来迈进。

带座外球面轴承组件(目录)

带座外球面 轴承组件	技术解说	技术解说
	带立式座轴承	
	带方形座轴承	
	带菱形座轴承	
	带凸台圆形座轴承	
	带钢板座轴承	
	带滑块座轴承	
	带环形座轴承	
	带支架座轴承	
	外球面轴承及滚珠轴承	
	部件及附属品	部件及附属品
	自动调心滚子 轴承组件	技术解说
自动调心滚子轴承组件		
使用例		使用例
附表		附表

带座外球面轴承组件

技术解说

1 结构与特长		8 轴承座的强度	
1.1 结构	5	8.1 铸铁制轴承座的强度	48
1.2 特长	5	8.2 球墨铸铁轴承座的强度	48
2 组件的选择		8.3 钢板制轴承座的强度	54
2.1 选择概要	8	8.4 不锈钢制轴承座的强度	54
2.2 耐热/耐寒用组件	10	8.5 锌合金压铸制轴承座的强度	54
2.3 耐腐蚀用组件	12	8.6 塑料轴承座的静破坏强度	55
2.4 鼓风机适用组件	13	9 轴及底座的设计	
2.5 防尘用组件	15	9.1 轴的设计	56
3 形式		9.2 底座的设计	59
3.1 形式一览	18	9.3 轴承座上的用于精确定位的销孔	60
3.2 形式与特长	20	10 公称型号	61
4 轴承的寿命		11 精度和内部游隙	
4.1 基本额定寿命及基本额定负荷	33	11.1 轴承的精度	63
4.2 额定寿命的计算	33	11.2 轴承座的精度	65
4.3 润滑脂寿命	35	11.3 轴承的内部游隙	67
5 轴承负荷		12 材料	
5.1 作用于轴承的负荷	36	12.1 轴承的材料	68
5.2 对轴承负荷的分配	38	12.2 轴承座的材料	68
5.3 当量动负荷	38	12.3 部件及附属品的材料	69
5.4 基本额定静负荷及当量静负荷	39	13 性能	
5.5 应用计算示例	40	13.1 轴承的摩擦扭矩	70
6 允许转速		13.2 轴承的温升	70
6.1 允许转速	46	14 使用	
6.2 不同配合情况下允许转速的修正	47	14.1 安装	71
7 使用温度与轴承规格		14.2 试运转检查	76
7.1 使用温度范围	47	14.3 维护保养(定期检查)	76
7.2 使用温度与轴承内部游隙	47	14.4 润滑脂的补充	77
		14.5 轴承的更换	78

组件尺寸表

15 带座外球面轴承及 外球面轴承的尺寸表(目录)	80
1 带立式座轴承	
带立式座轴承	82
带厚壁立式座轴承	94
带窄幅立式座轴承	98
带心高立式座轴承	102
带小型·轻型立式座轴承	104
耐腐蚀系列带立式座轴承	108
带钢板制立式座轴承	116
2 带方形座轴承	
带方形座轴承	118
带凸台方形座轴承	130
耐腐蚀系列带方形座轴承	134
3 带菱形座轴承	
带菱形座轴承	138
带变形菱形座轴承	150
带变形座轴承	152
带小型·轻型菱形座轴承	154
耐腐蚀系列带菱形座轴承	158
4 带凸台圆形座轴承	
带凸台圆形座轴承	164
耐腐蚀系列带凸台圆形座轴承	174
5 带钢板座轴承	
带钢板制圆形座轴承	176
带钢板制菱形座轴承	178
6 带滑块座轴承	
带滑块座轴承	180
耐腐蚀系列带滑块座轴承	192
带型钢制框架的滑块座轴承	194
带槽钢制框架的滑块座轴承	196
带钢板制框架的滑块座轴承	202

7 其他	
带环形座轴承	206
带支架座轴承	210
8 外球面轴承	
圆柱孔(带止动螺钉)	212
圆柱孔(带止动螺钉)不锈钢制	215
圆锥孔(带紧固件)	216
圆柱孔(带固定轮)	222
圆柱孔(带止动螺钉)、圆柱外径面	224
9 轴承用紧固件	226

部件及附属品

16 部件及附属品	
16.1 钢板盖的公称型号	228
16.2 铸铁盖的公称型号	229
16.3 润滑脂注油嘴及 异径套管接头的公称型号与尺寸	230
16.4 内六角扳手的公称型号与尺寸	230

自动调心滚子轴承组件

使用例，附表

自动调心滚子轴承组件(目录)	233	使用例	268
1 结构与特长		附表(目录)	269
1.1 结构	234	1 带座外球面轴承的组合一览表	270
1.2 特长	234	2 内径英制系列外球面轴承的公称型号	272
2 形式		3 轴承座及铸铁盖安装螺栓的锁紧扭矩	272
2.1 形式一览	237	4 内圈及偏心固定轮止动螺钉的锁紧扭矩	273
2.2 形式与特长	238	5 锁紧螺母的锁紧扭矩(参考)	273
3 公称型号	240	6 轴承座定位用销孔的加工尺寸	274
4 技术资料	240	7 轴的尺寸公差	276
5 安装方法		8 轴承座内球面的尺寸公差	278
5.1 使用上注意事项	242	9 标准公差数值	280
5.2 准备	242	10 SI 单位换算表	281
5.3 安装	243	11 inch-mm 换算表	282
5.4 给油	244	12 硬度换算表	283
6 自动调心滚子轴承组件及 自动调心滚子轴承的尺寸表	246	13 粘度换算表	284
		14 金属材料的机械性能(参考)	285
		15 内六角螺栓(JIS B 1176 摘录)	286
		16 六角螺栓(JIS B 1180 摘录)	288
		17 六角螺母(JIS B 1181 摘录)	290
		18 各公司公称型号对照表(圆柱孔形)	292

☆FYH株式会社，基于本国的外汇及外国贸易法及其他出口相关法令，对于限制出口的产品及技术，不违反法律规定，不出口作为公司的基本方针。

所以，出口该样本册中所登载的产品时，请务必与最近的代理店·分销商联络确认。

★本目录的内容，由于产品改良等原因出现变更，恕不另行通知。另外，我们尽全力确保内容的准确性，但对于由于错记·装订遗漏或遗失页面而造成的损害，我们概不负责。

1 结构与特长

带座外球面轴承(以下称轴承组件)是润滑脂密封型深沟球轴承和各种形状的轴承座组合而成的高精度组件产品。轴承组件可以通过几个螺栓直接安装到机械·装置的主体上,具有调心性能,能够进行润滑脂的补充等,是一种安装·使用都非常简便的产品。

1.1 结构

轴承组件由具有球状外径面的轴承(以下称轴承)和具有球面内孔的轴承座(以下称轴承座)构成(图1.1)。

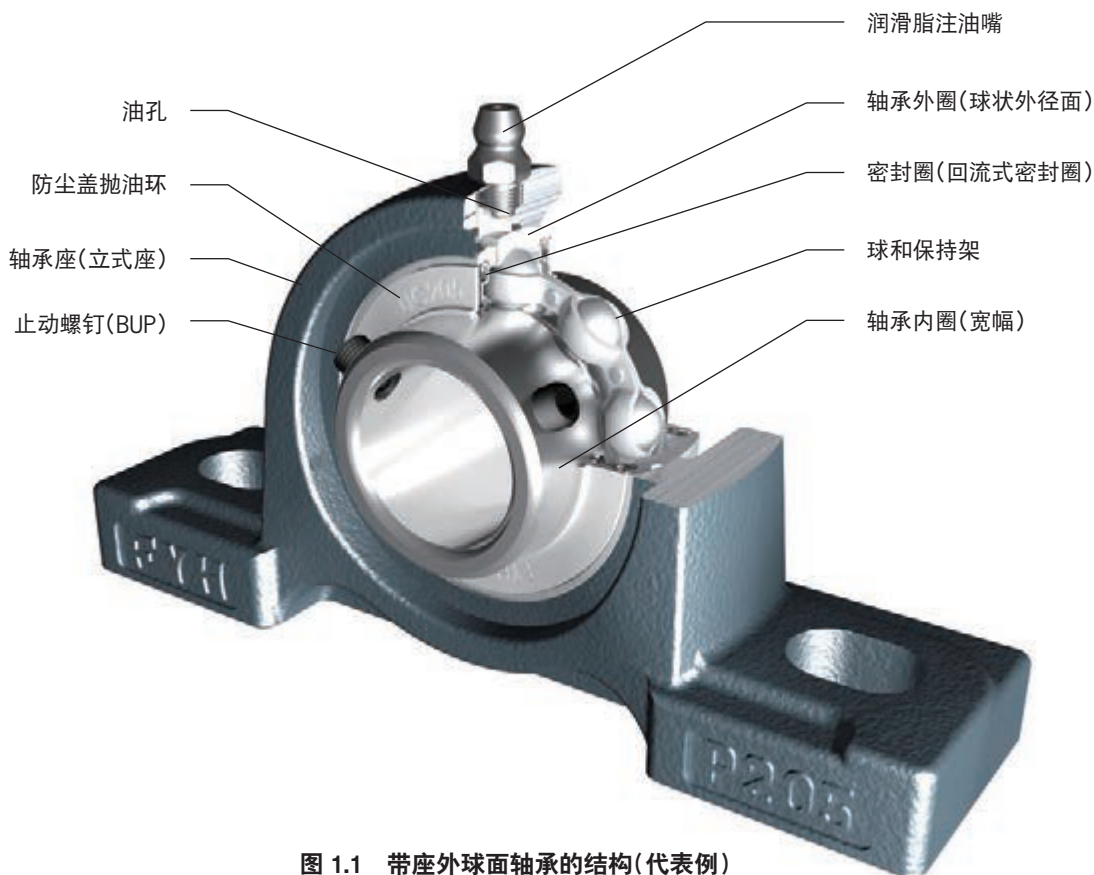


图 1.1 带座外球面轴承的结构(代表例)

1.2 特长

轴承组件有很多形式,各个形式又分别具有各种独特的特长,所以要根据用途选择最合适的带座轴承。

1 高负荷能力与高精度

轴承的内部构造和单列深沟球轴承相同,在承受很大的径向负荷的同时,可以承受两个方向的轴向负荷。

轴承的精度和一般轴承的精度相同,而且具有很高的旋转精度和良好的高速性能。

2 合理的调心结构与最合适的配合

轴承组件通过球状外径面的轴承和带球面内孔的轴承座而有了调心性能。因此,可以调整由于轴的挠曲、偏心等产生的轴心的偏差,使轴承上不会作用异常的负荷,从而保证轴承本来的寿命。

轴承的球状外径面经过磨削加工,轴承座的球面内孔也在镗床上经过高精度加工,所以轴承和轴承座进行了最佳配合的同时,发挥了很高的调心性能。

轴承组件的允许调心角为普通品 3° ,带防尘盖产品 1° 。

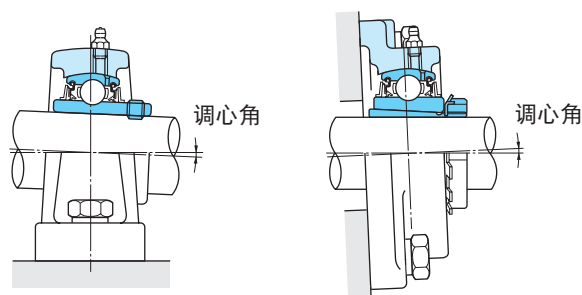


图 1.2 轴承组件的允许调心角

3 高密封性能

轴承组件由于在轴承外圈上安装的密封圈和在轴承内圈上安装的抛油环所达到的倍增效果，可以有效防止轴承内部的润滑脂向外部泄漏，并且防止外部的尘埃、水等侵入轴承内部。

用于普通品的回流式密封圈为轴承的长寿命化发挥作用。首先不会因为注油过多而造成的脱落的二重密封圈是铆接在外圈上的。二重密封圈的第一个唇与防尘盖的内侧非常接近，形成防止灰尘侵入的第一道关口。第二个唇与内圈接触形成更高级别的第二道关口，防止灰尘的进入。在此基础上非接触并向内的第三个唇使回转中飞散的润滑脂重新回流到钢球与沟道中间。



图 1.3 轴承组件的密封结构

4 润滑脂补充简便

轴承座上设置有安装注油嘴所用的螺纹孔，通过安装润滑脂注油嘴，可以很方便地向运转中的轴承补充新的润滑脂。在尘埃·水多、湿气大、高温等严酷的环境中使用，定期地补充新的润滑脂，能够保证轴承处在最佳润滑状态，从而延长轴承的寿命。

轴承中初期封入的FYH锂基轴承润滑脂被制作成可以对应广泛的使用条件，提高了之前的负荷，防锈效果，延长了轴承的寿命。用集中给油装置向带座轴承给油时，请在轴承座上设置的润滑脂注油嘴用螺纹孔上安装合适的接头进行。

5 高刚性·高强度的轴承座

轴承座进行了减轻由于应力集中和负荷所引起的变形的最佳设计，并且选择优质材料通过高水平铸造技术或冲压加工技术生产。

高刚性·高强度的轴承座使得轴承上不会作用异常的负荷，延长了轴承的寿命。此外，由于轴承座的表面进行了喷漆，所以可以长期保持漂亮的外观。

普通负荷的立式轴承座被称为加强版实心轴承座的平整的安装面可确保与安装台可靠的固定。

轴承座与基座之间没有缝隙减轻振动。



6 安装·使用简便

多种形式的轴承组件，可以通过几个螺栓直接安装到机械·装置的主体上，并在这种状态下直接使用。另外轴承内圈与轴的配合原则上采用间隙配合。

因此，轴承组件无需一般轴承安装时的润滑剂的充填、密封装置的安装等操作，所以可以大幅缩减工时。

轴承和轴的固定有：①圆柱孔止动螺钉式、②圆锥孔紧固件式、③圆柱孔偏心固定轮式、④圆柱孔同心固定轮式、⑤圆锥孔内圈上安装FYH独创的Z LOCK 套筒，等5种方法。

无论什么方法，都能够简便可靠地进行轴承和轴的固定。

7 系列·形式

轴承组件有多种系列及形式。

通过选择·使用最适合的带座轴承，能够提高机械装置的可靠性。

- 耐热·耐寒系列(可在高温、低温下使用)
- 耐腐蚀系列轴承组件(不易生锈、耐水耐药品性强)
 - 不锈钢轴承组件
 - 塑料轴承组件
- 鼓风机用组件系列(减轻噪音及振动)
 - 鼓风机用轴承S5
 - NC轴承
- 防尘系列(防水、防尘性能强)
 - 三重密封圈轴承
- 防泥水系列(防泥水、防尘性能强)
 - 带盖组件
- 高强度系列
 - 球墨铸铁制轴承座
- 小型·轻型系列
 - 小型压铸制
 - 轻量铸铁制
 - 钢板制

2 组件的选择

2 组件的选择

2.1 选择概要

1. 根据使用用途选择最合适的轴承座

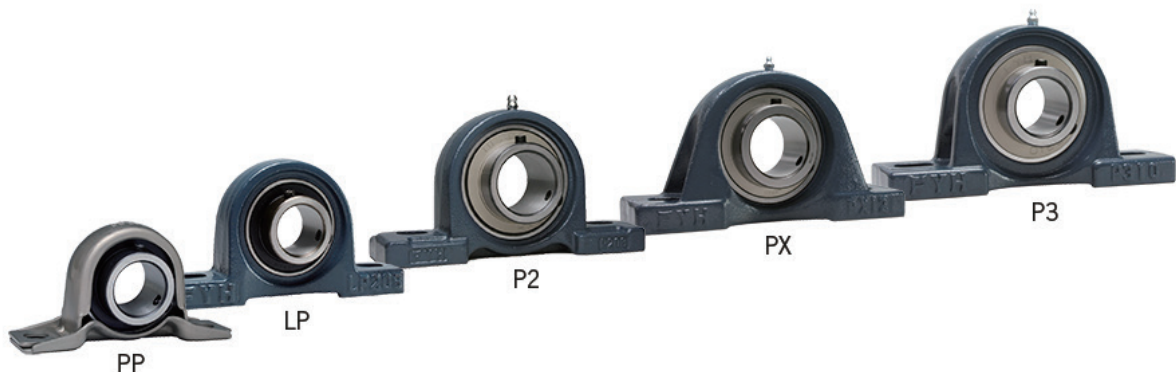


P - 立式座 PA - 窄幅立式座 PH - 心高立式座 LP - 轻量立式座 IP - 厚壁立式座
PP - 钢板制立式座 F - 方形座 FS - 凸台方形座
FL - 菱形座 LF - 轻量菱形座 PFL - 钢板制菱形座
FA - 变形菱形座 FB - 变形座
FC - 凸台圆形座 T - 滑块座
C - 环形座 H - 支架座

2. 根据使用用途选择必要的轴径及负荷。



SU - 内径 8 mm ~ 30 mm ZK - 内径 20 mm ~ 55 mm
SA · SB - 内径 12 mm ~ 40 mm
UC - 内径 12 mm ~ 140 mm
NA - 内径 12 mm ~ 75 mm
NC - 内径 20 mm ~ 60 mm
UK - 内径 20 mm ~ 125 mm



轻负荷

普通负荷

中负荷

重负荷

3. 根据使用用途选择轴承的规格



耐热 - D1K2 -40℃ ~ 180℃, 耐寒 - D2K2 -50℃ ~ 120℃
 耐腐蚀 - 不锈钢组件、塑料组件
 针对鼓风机 - S5 高速鼓风机用
 防尘 - L3 三重密封圈、带防尘盖组件
 防泥水 - 带防尘盖组件

4. 选择轴承的固定方法



UC - 带止动螺钉
 NA - 带偏心固定轮
 NC - 带同心固定轮
 UK - 紧固件式

ZK - Z LOCK套筒

5. 选定结果



2 组件的选择

2.2 耐热/耐寒用组件

(特殊记号-高温用: D1K2 耐寒用: D2K2)

超过FYH普通品的使用温度范围, 在高温或低温的条件下使用带座轴承时, 应该选择耐热用(特殊记号D1K2)供油式及耐寒用组件(特殊记号D2K2)。

耐热用组件和耐寒用组件的规格如表2.1所示。

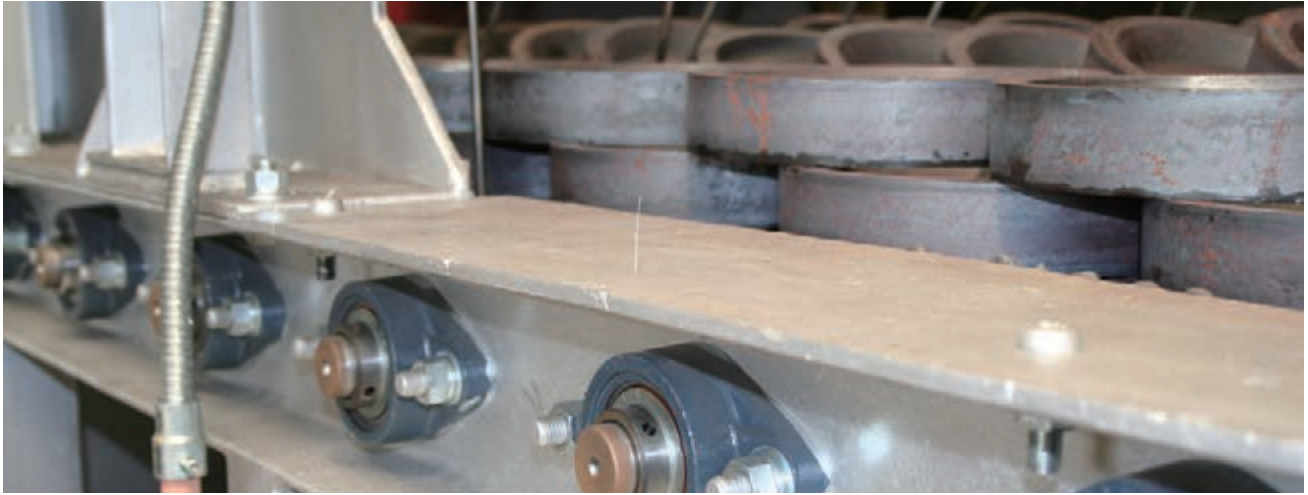


表 2.1 耐热用组件和耐寒用组件的规格

耐热用组件和耐寒用组件的规格						
区分	特殊记号	使用温度范围	润滑脂	密封圈的橡胶材料	轴承的内部游隙	
		(°C)			UC 型	UK 型
普通品	-	-20~100	锂复合皂	腈	CN	C3
耐寒用	D2K2	-50~120	锂皂	硅	CN	C3
耐热用	D1K2	-40~180	脲基	硅	C4	C5

超级耐热用组件的规格						
区分	特殊记号	使用温度范围	润滑脂	密封圈的橡胶材料	轴承的内部游隙	
		(°C)			UC 型	UK 型
超级耐热用	S6Y3	300~450	固体润滑剂保持器	-	特殊	-

表 2.2 轴承组件的润滑脂补充间隔(推荐)

轴承组件的润滑脂补充间隔(推荐)					
运转温度 °C		润滑脂补充			使用轴承
大于	小于等于	相当干净	尘埃多	尘埃多、飞溅泥水	
(耐寒用)	50	3个月	2个月	1个月	耐寒用 D2K2
常温	50	无给油	1年	4个月	普通品
50	70	1年	4个月	1个月	
70	100	6个月	2个月	2周	
100	120	2个月	2周	5日	耐热用 D1K2
120	150	2周	5日	2日	
150	180	1周	2日	1日	

本表的润滑脂补充间隔时间为1日8~10小时运转时。

运转时间不同时, 从本表中按比例求得。

例如, 1日运转16~20小时的组件, 润滑脂的补充间隔时间变为一半作为大致标准。

2.2.1 不同配合情况下允许转速的修正

为了使轴承组件与轴的安装方便，一般轴承内圈与轴采用间隙配合。但是，轴承内圈与轴的配合间隙的大小关系到带座轴承的允许转速。转速越高轴承内圈与轴的配合间隙应该越小。

耐热·耐寒用组件根据轴承内圈与轴的配合种类进行轴承组件允许转速修正的系数如表2.3所示。

轴承的允许转速，根据使用轴的公差带要将允许转速(标准值)乘以配合系数进行修正。

表 2.3 轴承组件的配合系数 f_c (推荐)

轴承组件的种类	配合系数 f_c					
	轴的公差带					
	h5, j5	j6	h6	h7	h8	h9
耐热用 (特殊记号 D1K2)	-	-	-	1	1	0.7
耐寒用 (特殊记号 D2K2)	-	-	-	1	1	0.7

2.2.2 基本额定负荷的温度修正

轴承组件在高温下使用时轴承材料组织会发生变化，硬度降低，从而轴承的基本额定动负荷将比在常温下使用时减小。轴承材料的组织一旦发生变化，即使温度恢复到常温状态也不会复原。

因此，在150℃以上使用轴承组件时，必须对轴承尺寸表中的基本额定动负荷做温度修正，即乘以表2.4中的温度系数。

表 2.4 温度系数值

轴承温度, °C	125	150	175	200	250
温度系数	1	1	0.95	0.9	0.75

2.2.3 使用温度范围

轴承组件的使用温度取决于轴承使用的润滑脂的种类、密封圈的橡胶材料、轴承的内部间隙。

FYH轴承组件普通品除外，耐热用组件(特殊记号D1K2)、耐寒用组件(特殊记号D2K2)也已经系列化，可以选择最适合于使用温度的轴承(参照表2.1)。

但是，即使选用了最适合于使用温度的带座轴承，由于润滑脂的寿命受温度的影响很大，还需要按照规定的标准进行润滑脂的补充。

2.2.4 使用温度与轴承内部游隙

对轴的传导热高或轴的中空孔通过高温蒸气时，轴承的内圈与外圈的温差变大，使轴承的内部游隙减小，存在轴承早期破损的危险。

根据轴承的内圈与外圈的温差用式(2.1)可以计算轴承内部游隙的减小量。

在上述条件下工作时，需要计算轴承内部游隙的减小量，正确选择轴承内部游隙。

$$S_{t1} = \alpha \cdot D_e \cdot \Delta t \dots\dots\dots (2.1)$$

上式中

S_{t1} ：由于轴承的内圈与外圈的温差造成的内部游隙的减小量，mm

α ：轴承钢的线膨胀系数， 12.5×10^{-6}

D_e ：轴承外圈的滚道直径，mm

直径系列 2, X…… $D_e \approx 0.92 D$

直径系列 3…… $D_e \approx 0.9 D$

D ：轴承公称外径，mm

Δt ：轴承的内圈与外圈的温差，°C

轴承组件在高温下使用时，除了轴承内部游隙的原因之外，有时由于温度使轴在轴向伸长从而在轴承上作用了异常轴向负荷，也会造成轴承早期破损。

对策是应该使作为自由端组件的轴或组件本身能够在轴向移动(参照 9 轴及底座的设计)。

2 组件的选择

2.3 耐腐蚀用组件

具有强防锈性能的耐腐蚀用组件系列为您提供多种轴径尺寸及轴承座式样。耐腐蚀组件系列有对应各种使用条件的多规格可供选择，同时该系列封入了H1认证的食品级润滑脂，达到了世界安全标准。



S6 不锈钢轴承



内外圈	不锈钢材料 (SUS440C等效品)
钢球	不锈钢材料 (SUS440C等效品)
保持架	SUS304
润滑脂	H1认证食品级润滑脂 (NSF)
密封圈	NBR
防尘盖抛油环	SUS304
止动钢球	SUS304
止动螺钉	SUS304※
内部游隙	C3
制作型号	201X - 203X、204 - 213

※溅水机械及使用温度超过50℃的情况下，推荐使用可注油的UC S6。
 ※止动螺钉M3、M4、M5材质为SCM435，表面有不锈钢涂层。

不锈钢轴承座



失蜡法铸件
 (SCS14等效品及SCS13)

※USP、USFL材质为SCS13。

VP VF VFL 塑料轴承座



热可塑性聚酯树脂

2.4 鼓风机适用组件

(特殊记号 - 适用高速鼓风机: S5)

鼓风机所使用的轴承组件必须满足高转速、低振动、低噪音、减少温度输出等要求。为了满足这些性能，FYH将加工精度更高的S5形成了系列化。

S5以高加工精度及非接触密封圈，使发热、噪音和振动减少。

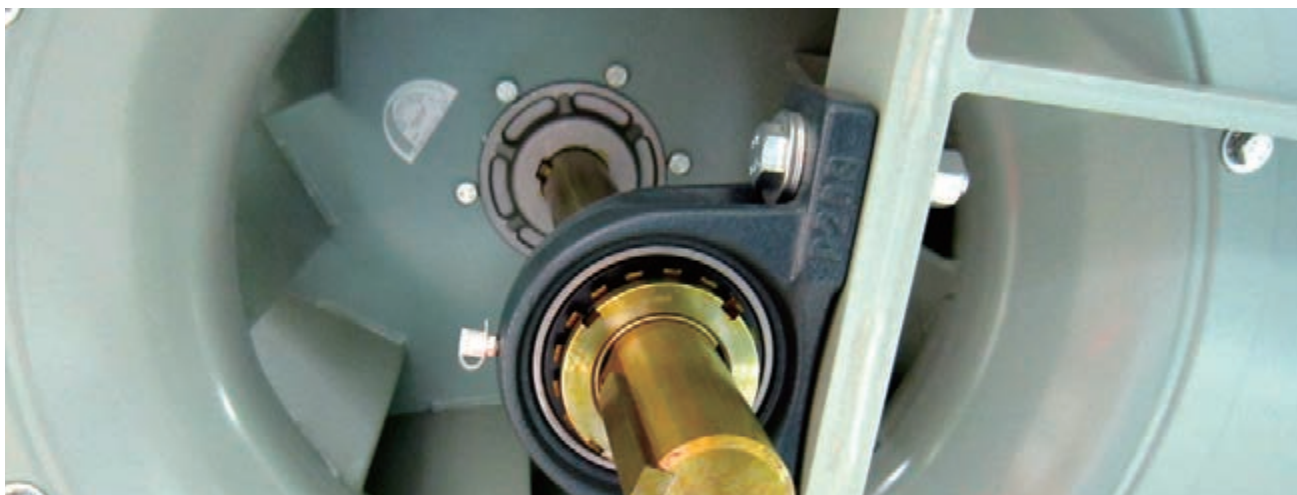
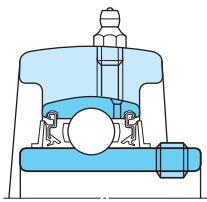


表 2.5 鼓风机适用组件的规格

S5

	100% 振动检测
P11	止动钢球
C2	轴承内部的游隙是指，内外圈的滚道与钢球之间的空间。C2游隙比标准游隙还要小，可降低高速运转时所发生的振动及噪音。
P18	P18 的式样编码意味着轴承内径的精度高于标准式样。这个式样可以减少振动和噪音，大大延长轴承的寿命。
K3	非接触型密封圈可对应小扭矩的高转速。 

2 组件的选择

2.4.1 鼓风机用组件S5规格的特性

鼓风机适用组件的轴承，P11式样止动钢球的追加使高速运转条件下也能够安心。并且，对高速运转所要求低噪音也进行确认。

(1) S5规格的轴承组件所使用的轴的尺寸公差

S5轴承，因为在高速运转中使用及为了降低运转中的振动·噪音，轴承内部游隙(C2)和轴承的加工精度都被提高了1档。因此，用于S5规格的轴，推荐表2.6所示公差带。内部游隙(C2)的详细内容，请参照(11.3 轴承内部游隙)

(2) 用于S5规格的轴承组件轴承内圈的尺寸公差

P18式样的编码，意味着轴承内径精度高于标准式样。这个式样可以减少振动和噪音，大大延长轴承的寿命。

表 2.6 鼓风机适用组件(带止动螺钉、固定轮圆柱孔)所使用的轴的尺寸公差(推荐)

单位 μm

轴 径 (mm)		轴的尺寸公差			
		h5		j5	
大于	小于等于	上	下	上	下
10	18	0	- 8	+5	- 3
18	30	0	- 9	+5	- 4
30	50	0	-11	+6	- 5
50	80	0	-13	+6	- 7
80	120	0	-15	+6	- 9
120	180	0	-18	+7	-11

表 2.7 P18 式样内圈的尺寸公差及旋转精度(单位： μm)

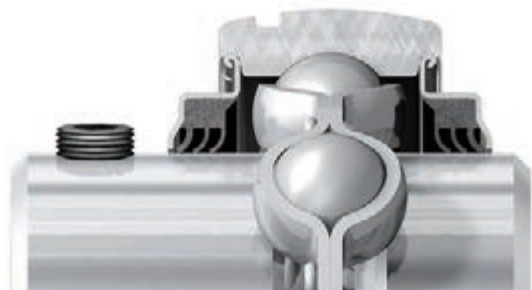
公称轴承内径 d (mm)		单一径向平面平均内径偏差 Δ_{dmp}		单一径向平面 内径变动量 V_{dsp}	内圈的径向跳动 K_{ia}
大于	小于等于	最大	最小	最大	最大
10	18	+13	0	6	7
18	31.75	+13	0	6	8
31.75	50.8	+13	0	10	10
50.8	80	+15	0	10	10

表 2.8 ISO 规格的内圈尺寸公差与旋转精度(单位： μm)

公称轴承内径 d (mm)		单一径向平面平均内径偏差 Δ_{dmp}		单一径向平面 内径变动量 V_{dsp}	内圈的径向跳动 K_{ia}
大于	小于等于	最大	最小	最大	最大
10	18	+15	0	10	15
18	31.75	+18	0	12	18
31.75	50.8	+21	0	14	20
50.8	80	+24	0	16	25

2.5 防尘用组件

FYH防尘用组件，拥有与标准密封圈相比，多个更大的接触滑动面的密封唇，防止轴承外部尘埃的入侵，更好地保护轴承。仅以安装在这些轴承上的密封圈就已经有很高的防护能力，根据使用条件还可以选择与盖子的组合。从食品相关行业到农机，从矿业到碎石场防尘用组件可以应对各种各样的苛刻条件。



三重密封圈（特殊记号L3）

L3密封圈是将塑型为3个唇的丁腈橡胶硫化粘接在铁板内侧而成，镶嵌在轴承外圈。是对应低至中转速防尘的密封圈。

铁板盖与铸铁盖分为贯通型，一端密闭型（或者密闭型）2种，有各种尺寸可供选择。安装盖子，可以防止外部异物的侵入，保护轴承免受冲击和高热带来的影响，同时也有利于作业环境的维护。

带钢板盖(贯通型)



带铸铁盖(贯通型)



丁腈橡胶背板垫片

FYH的密封背板垫片，采用的是丁腈橡胶，有菱形和四方法兰型两种，使用螺栓将背板垫片安装在菱形或四方法兰型带座轴承的背面，起到防尘、防潮的作用，可以保护轴承，延长带座轴承的使用寿命。

钢板表面使用的是丁腈橡胶，其中没有排水槽的样式是防尘设计，主要使用在带座轴承背面容易被弄脏的地方，如粉碎机、螺旋传送带、肥料播撒机、融雪剂播撒机以及农业机器等设备上。

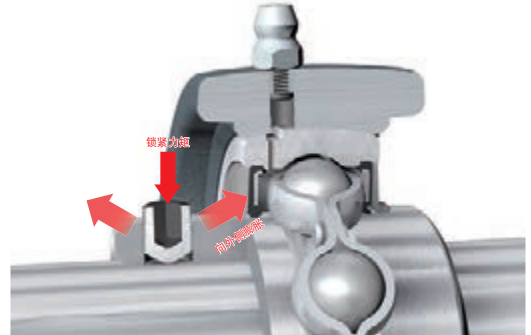
有排水槽的样式是在SUS304的不锈钢板表面上使用丁腈橡胶，适用于水分或湿气较重的地方，可以将水排泄导出，解决水分存留问题，从而保护带座轴承。主要用于食品、饮料、制药等需要清洗的环境中。另外，内置的不锈钢芯也可轻松应对容易生锈的环境。

FYH独创的止动螺钉 BUP

FYH独创的BUP止动螺钉，被设计成头部为尖圆形，螺纹部分通过向外扩展达到能够更强劲地将轴锁紧。该止动螺钉能够在振动、冲击的使用条件下，实现更长锁紧时间。

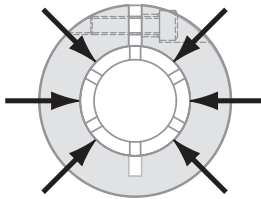
当锁紧BUP螺钉时，螺钉头部的形状及易于变形的厚度的设计，会使锁紧力被传导向螺纹处，螺纹牙以螺旋的方式向外扩展与牙槽相咬合而固定。螺钉头部1点接触，因其圆形设计，不易受到振动所带来的伤害，并且可以使轴所受到的伤害降低到最小。与钢球合为一体的止动螺钉，螺钉头部的形状虽然相似，但由于钢球与螺纹是两种材质，像BUP同样的扩展很难发生。

英文BULLET的意思是弹头。弹头的形状加上冲击后弹头头部变形并向外扩展，由此而命名。



360°均匀轴锁紧的同心固定型

FYH NC型 轴承能够360°全周均匀锁紧，固定于旋转轴。由于锁紧所造成的轴承内圈变形量很小，可带来更好的运转及更长的寿命。NC同心固定轮既能不损伤旋转轴，又能简单快捷地用普通六角扳手锁紧。NC型可以与止动螺钉型、偏心固定轮型互换。与其他类型相比主要的特性如下。



1. 使轴固定均匀不受伤。
2. 在高速运转中更安静、顺畅。
3. 可减少由于锁紧不良造成的振动和微振磨损。
4. 可以用于偏心固定轮型所不能对应的正反方向运转。
5. 紧固件型所用的轴承尺寸需要大一个型号，但NC型轴承与UC型尺寸相同。

NC型轴承所用的同心固定轮，只用1个内六角头螺栓就可实现强力锁紧。固定轮安装在带有切槽的内圈上将轴锁紧。

Z LOCK® SLEEVE



ZK, 是具有革命性的锁紧系统Z LOCK (已取得专利) 的滚珠轴承版。新系列的ZK, 是UK带锥度孔轴承与可替代紧固件的, FYH原创的Z LOCK 套筒所组合的组件。

ZK的安装, 开创性的, 只需一个六角扳手将锁紧螺母上的几个止动螺钉锁紧即可。不需力矩扳手, 不会出现由于锁紧过度而造成的对轴承内部的影响。



ZK组件, 使用六角扳手, 用手将止动螺钉锁紧。这样做, 不会对轴承内部的游隙带来影响, 并能够实现比普通紧固件更强劲的锁紧。



普通的UK带圆锥孔轴承组件, 安装时需要很多工具。锁紧螺母在使用力矩扳手锁紧时必须参照样本册的力矩表。紧固件的过度锁紧, 会使轴承内部游隙变小影响轴承的寿命。

3 形式

3 形式

3.1 形式一览

FYH轴承组件与轴承形式一览表, 如表3.1、表3.2所示。

轴承组件有多种形式。

表 3.1 FYH轴承组件形式一览表

形式	种类	轴承内径面(与轴的固定方式)	形式记号	轴径(mm)	尺寸表
1 立式座	(1)一般	圆柱孔(带止动螺钉)	UCP	12~140	P 82
		圆锥孔(带紧固件)	UKP	20~125	P 86
		圆柱孔(带同心固定轮)	ZKP	20~ 55	P 90
		圆柱孔(带同心固定轮)	NCP	20~ 60	P 92
	(2)厚壁型	圆柱孔(带止动螺钉)	UCIP	40~140	P 94
		圆锥孔(带紧固件)	UKIP	35~125	P 96
	(3)窄幅型	圆柱孔(带止动螺钉)	UCPA	12~ 50	P 98
		圆柱孔(带同心固定轮)	NCPA	20~ 50	P100
(4)心高形	圆柱孔(带止动螺钉)	UCPH	12~ 50	P102	
(5)轻量型	圆柱孔(带止动螺钉)	BLP	12~ 40	P104	
(6)小型压铸制	圆柱孔(带止动螺钉)	UP	10~ 30	P106	
(7)耐腐蚀系列	圆柱孔(带止动螺钉)	UCSP-S6	12~ 65	P108	
		UCSPA-S6	12~ 50	P110	
		USP-S6	10~ 30	P112	
		UCVP-S6	20~ 50	P114	
(8)钢板制	圆柱孔(带止动螺钉)	SBPP	12~ 30	P116	
2 方形座	(1)一般	圆柱孔(带止动螺钉)	UCF	12~140	P118
		圆锥孔(带紧固件)	UKF	20~125	P122
		圆柱孔(带同心固定轮)	ZKF	20~ 55	P126
		圆柱孔(带同心固定轮)	NCF	20~ 60	P128
	(2)带凸台	圆柱孔(带止动螺钉)	UCFS	25~140	P130
		圆锥孔(带紧固件)	UKFS	20~125	P132
(3)耐腐蚀系列	圆柱孔(带止动螺钉)	UCSF-S6	20~ 65	P134	
		UCVF-S6	20~ 50	P136	
3 菱形座	(1)一般	圆柱孔(带止动螺钉)	UCFL	12~120	P138
		圆锥孔(带紧固件)	UKFL	20~110	P142
		圆柱孔(带同心固定轮)	ZKFL	20~ 55	P146
		圆柱孔(带同心固定轮)	NCFL	20~ 60	P148
	(2)变形菱形型	圆柱孔(带止动螺钉)	UCFA	12~ 55	P150
	(3)变形型	圆柱孔(带止动螺钉)	UCFB	12~ 50	P152
	(4)轻量型	圆柱孔(带止动螺钉)	BLF	12~ 35	P154
	(5)小型压铸制	圆柱孔(带止动螺钉)	UFL	8~ 30	P156
(6)耐腐蚀系列	圆柱孔(带止动螺钉)	UCSFL-S6	12~ 50	P158	
		USFL-S6	10~ 30	P160	
		UCVFL-S6	20~ 50	P162	
4 凸台圆形座	(1)一般	圆柱孔(带止动螺钉)	UCFC	12~100	P164
		圆锥孔(带紧固件)	UKFC	20~ 90	P168
		圆柱孔(带同心固定轮)	ZKFC	20~ 55	P170
		圆柱孔(带同心固定轮)	NCFC	20~ 60	P172
	(2)耐腐蚀系列	圆柱孔(带止动螺钉)	UCSFC-S6	20~ 40	P174
5 钢板座	(1)圆形座	圆柱孔(带止动螺钉)	SBPF	12~ 35	P176
	(2)菱形座	圆柱孔(带止动螺钉)	SBPFL	12~ 35	P178

表 3.1 FYH轴承组件形式一览表(接上表)

形式	种类	轴承内径面(与轴的固定方式)	形式记号	轴径(mm)	尺寸表
6 滑块座	(1)一般	圆柱孔(带止动螺钉)	UCT	12~140	P180
		圆锥孔(带紧固件)	UKT	20~125	P184
		圆柱孔(带同心固定轮)	ZKT	20~ 55	P188
		圆柱孔(带同心固定轮)	NCT	20~ 60	P190
	(2)耐腐蚀系列	圆柱孔(带止动螺钉)	UCST-S6	20~ 50	P192
	(3)带型钢制框架	圆柱孔(带止动螺钉)	UCTH	12~ 65	P194
7 其他	(4)带槽钢制框架	圆柱孔(带止动螺钉)	UCTL	20~ 45	P196
		圆柱孔(带止动螺钉)	UCTU	40~ 90	P198
	(5)带钢板制框架	圆柱孔(带止动螺钉)	SBPTH	12~ 25	P202
(1)环形座	圆柱孔(带止动螺钉)	SBNPTH	12~ 25	P204	
	圆柱孔(带止动螺钉)	UCC	12~140	P206	
	圆锥孔(带紧固件)	UKC	20~125	P208	
(2)支架座	圆柱孔(带止动螺钉)	UCHA	12~ 75	P210	

表 3.2 FYH轴承形式一览表

形式	种类	轴承内径面(与轴的固定方式)	形式记号	轴径(mm)	尺寸表
8 轴承	(1)一般	圆柱孔(带止动螺钉)	UC	12~140	P212
	(2)一般	圆锥孔(带紧固件)	UK(UK+H)	20~125	P216
			UK(ZK)	20~ 55	P220
	(3)一般	圆柱孔(带偏心固定轮)	NA¹⁾	12~ 75	P222
	(4)一般	圆柱孔(带同心固定轮)	NC	20~ 60	P223
	(5)轻量型	圆柱孔(带止动螺钉)	SB	12~ 40	P212
	(6)小型	圆柱孔(带止动螺钉)	SU	8~ 30	P212
	(7)不锈钢制	圆柱孔(带止动螺钉)	UC-S6	12~ 65	P215
			SU-S6	10~ 30	P215
(8)圆柱外径面 (带给油结构·挡圈)	圆柱孔(带止动螺钉)	ER	12~ 60	P224	
(9)圆柱外径面	圆柱孔(带止动螺钉)	RB	12~ 40	P224	
9 紧固件	轴承用紧固件		H2300X	20~125	P226
			ZK00	20~ 55	P227

注1) NA型轴承主要在日本以外地区使用。因此,本样本中没有登载安装NA型轴承的带座轴承的尺寸表。需要时请与FYH联系。

3 形式

3.2 形式与特长

轴承组件由于轴承和轴承座的不同组合，而具有多种形式。轴承组件的形式和各自的特长如下所示。

注1)带防尘盖组件记号的内容如下表所示(所有形式都通用)

直径系列	记号	内容
2	C、D、CD	带钢板盖
	FC、FD、FCD	带铸铁盖
X	C、D、CD	X05~X17 带钢板盖 X18、X20 带铸铁盖
	3	C、D、CD

1 带立式座轴承

1 带立式座轴承 P82~



UCP型，有高强度的轴承座，由装在内圈上的2个止动螺钉可以简单可靠地安装在轴上，具有代表性的组件。

UKP型，使用紧固件套筒固定轴的类型。紧固件套筒从全周方向抱紧，可靠地固定轴。

ZKP型，是与只需1个六角扳手将锁紧螺母上的几个止动螺钉锁紧即可固定轴的Z LOCK套筒所组合的组件类型。与UKP+H有完全的互换性，对轴承内部游隙不产生影响是FYH独创的组件。

NCP型，由同心固定轮以360°全周锁紧的NU-LOC系统固定于轴。带有止动钢球，所以也适用于鼓风机。也可以选择NA型。

2 带厚壁立式座轴承 P94~



UCIP轴承座是高负荷用，壁厚且具有优异的刚性。钻出的螺栓安装孔可以保证正确的安装位置。可耐高负荷、振动、冲击的组件。

UK、ZK及NA型都可供选择。

3 带窄幅立式座轴承 P98~



UCPA

NCPA

UCPA是为了减少安装空间而设计的组件，安装用的两处螺栓孔设计在轴承座底面，可保证正确的安装位置，最适合在有限的空间使用。

UK、ZK、NA及NC型都可供选择。

4 带心高立式座轴承 P102



UCPH

UCPH是以提高中心为目的而设计的轴承座，具有抗冲击耐负重的刚性。此类型最适合用于使用普通立式座时轴端受到干扰的情况下。

UK、ZK、NA及NC型都可供选择。

5 小型轻量型铸铁制带立式座轴承 P104



BLP

BLP是用于轻负荷的轻量紧凑型组件，此类型最适合用于空间有限，轻~普通负荷。

6 小型压铸制带立式座轴承 P106



UP

UP-C、CD

UP是轻量型轴承和防锈性能强的铅合金压铸轴承座的组件。与带有橡胶图层的盖子相组合后会有更强的防尘防水性能。

3 形式

(1 带立式座轴承)

7 耐腐蚀系列带立式座轴承 P108~



UCSP-S6



USP-S6



UCSPA-S6



UCVP-S6

UCSP是不锈钢制具有优异的耐水及耐腐蚀性。薄壁设计非常紧凑。封入的是食品级润滑脂，也可对应食品机械。

USP是不锈钢制轻量型轴承和不锈钢制轴承座所组成的小型·轻量组件。与带有橡胶图层的盖子相组合后会有更强的防尘防水性能。

UCSPA是带有安装螺纹孔不锈钢制的，有优异的防水·耐腐蚀性能的组件。薄壁紧凑的设计，在有限的空间可保证设定正确的安装位置。封入的是食品级润滑脂，也可对应食品机械。

UCVP是使用塑料轴承座的组件。与不锈钢(S6)式样的轴承进行组合。封入的是食品级润滑脂，也可对应食品机械。

8 带钢板制立式座轴承 P116



SBPP

轻量型的轴承和钢板冲压加工而制造的轴承座组合而成的轻负荷用轻量组件。

2 带方形座轴承

1 带方形座轴承 P118~



UCF



UKF+H



ZKF



NCF

UCF是与有四个安装孔的方形轴承座所组合而成的组件。使用在机械侧方等垂直面。由装在内圈上的2个止动螺钉可以简单可靠地安装于轴的组件。

UK、ZK及NC型都可供选择。

2 带凸台方形座轴承 P130~



UCFS



UKFS+H

UCFS是与安装面有凸台的方形轴承座所组合而成的组件。通过将凸台部嵌入机械主体上的安装孔，可以将轴承座安装在正确的位置上。

UK、ZK也可供选择。

3 耐腐蚀系列方形座轴承 P134~



UCSF-S6



UCVF-S6

UCSF是与不锈钢制具有优异的耐水及耐腐蚀性，带有四个安装孔的方形轴承座所组合而成的组件。封入的是食品级润滑脂，也可对应食品机械。

UCVF是使用塑料制方形轴承座的组件。与不锈钢(S6)式样的轴承进行组合。封入的是食品级润滑脂，也可对应食品机械。

3 形式

3 带菱形座轴承

1 带菱形座轴承 P138~



UCFL是带有2个安装孔的菱形座组件。用于安装在机械侧面等垂直面。与方形座组件相比，安装空间较小。

UK、ZK、NA及NC型都可供选择。

2 带变形菱形座轴承 P150



以一个支点为中心能够调整角度的带菱形座轴承组件。带座轴承安装时能够对轴中心的支承位置进行微调。

3 带变形座轴承 P152



只具有单侧菱形座的轴承座，适用于安装在机械侧面等垂直面、空间小的用途中。

4 小型·轻量铸铁制带菱形座轴承 P154



BLF

BLF是轻量紧凑型用于轻负重的菱形座轴承组件。适用于空间有限，轻~普通负重。

5 小型压铸制带菱形座轴承 P156~



UFL



UFL-C、D

UFL由轻量型轴承和防锈性能高的铝合金压铸轴承座组合而成的小、轻量型菱形组件。与带有橡胶图层的盖子相组合后会有更强的防尘防水性能。

6 耐腐蚀系列带菱形座轴承 P158~



UCSFL-S6



UCVFL-S6

UCSFL是不锈钢制具有优异的耐水及耐腐蚀性菱形组件。薄壁设计非常紧凑。封入的是食品级润滑脂，也可对应食品机械。

UCVFL是使用塑料制菱形轴承座的组件。与不锈钢(S6)式样的轴承进行组合。封入的是食品级润滑脂，也可对应食品机械。



USFL-S6

USFL是不锈钢制轻量型轴承和不锈钢制轴承座所组成的小型·轻量的菱形组件。与带有橡胶图层的盖子相组合后会有更强的防尘防水性能。

3 形式

4 带凸台圆形座轴承

1 带凸台圆形座轴承 P164~



UCFC是安装面有凸台的圆形轴承座，通过将凸台部嵌入机械主体上的安装孔，可以将轴承座安装在正确的位置上。

UK、ZK、NA及NC型都可供选择。

2 耐腐蚀系列带凸台圆形座轴承 P174~



UCSFC是不锈钢制具有优异的耐水及耐腐蚀性圆形座组件。通过将凸台部嵌入机械主体上的安装孔，可以将轴承座安装在正确的位置上。薄壁设计非常紧凑。封入的是食品级润滑脂，也可对应食品机械。

5 带钢板座轴承

1 带钢板制圆形座轴承 P176



SBPF是轻量型的轴承和钢板冲压加工而制造的轴承座组合而成的轻负荷用轻量圆形座轴承。

2 带钢板制菱形座轴承 P178



SBPFL

SBPFL是轻量型的轴承和钢板冲压加工而制造的轴承座组合而成的轻负荷用轻量带菱形座轴承。

6 带滑块座轴承

1 带滑块座轴承 P180~



UCT



UKT+H



ZKT



NCT

UCT是轴承和带导轨槽的轴承座组合而成的轴承组件。通过将轴承座沿导轨槽径向移动，可以调整轴中心的支承位置。

UK、ZK、NA及NC型都可供选择。

2 耐腐蚀系列带滑块座轴承 P192



UCST-S6

UCST是不锈钢制带导轨槽的轴承座所组成的组件。具有优异的耐水及耐腐蚀性带滑块座组件。薄壁设计非常紧凑。封入的是食品级润滑脂，也可对应食品机械。

3 形式

(6 带滑块座轴承)

3 带型钢制框架的滑块座轴承 P194



UCTH

UCTH是带滑块座轴承和型钢制框架、调整螺栓等组合而成的组件产品。通过调整螺栓，使轴承座径向移动，能够调整轴中心支承位置。

4 带槽钢制框架的滑块座轴承 P196~



UCTL

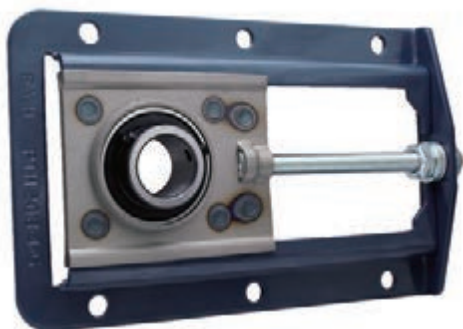
UCTL是带滑块座轴承和轻槽钢制框架、调整螺栓等组合而成的轻量组件产品。通过调整螺栓，使轴承座径向移动，能够调整轴中心支承位置。

UCTU是带滑块座轴承和槽钢制框架、调整螺栓等组合而成的高刚性组件产品。通过内装在框架中的调整螺栓，使轴承座径向移动，能够调整轴中心支承位置。

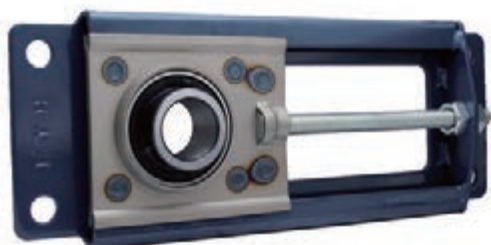


UCTU

5 带钢板制框架的滑块座轴承 P202~



SBPTH



SBNPTH

SBPTH是钢板制带滑块座轴承、钢板制框架、调整螺栓等组合而成的轻量组件产品。通过调整螺栓，使轴承座径向移动，能够调整轴中心支承位置。轴承座和框架是冲压加工钢板制造，小型、轻量的组件产品。向机械主体上安装框架时，用6个螺栓固定。

SBNPTH是钢板制带滑块座轴承、钢板制框架、调整螺栓等组合而成的组件产品。通过调整螺栓，使轴承座径向移动，能够调整轴中心支承位置。轴承座和框架是冲压加工钢板制造，小型、轻量的组件产品。向机械主体上安装框架时，用4个螺栓固定。

7 其它组件

1 带环形座轴承 P206~



UCC



UKC+H

UCC是与外径面呈圆柱形的轴承座组合而成的组件。轴承座经过h7精度的加工，所以可装入机械主体上的圆柱孔中使用。带环形座轴承可以轴向移动，所以在需要轴的伸缩的用途等中，作为自由端轴承被广泛使用。

UK、ZK、NA及NC型都可供选择。

2 带支架座轴承 P210



UCHA

UCHA是与单侧设置了圆柱螺纹的轴承座组合而成的轴承组件。轴承座紧凑性设计，用钢管悬吊安装至机械。

8 外球面轴承

1 UC 型轴承 P212



UC



UC-L3



UC-S6

UC型轴承是由配备了给油结构的球形外径面的外圈、圆柱孔带止动螺钉的宽幅内圈组合而成，带有密封圈与抛油环的密封型深沟球轴承。通过安装在内圈上的2个止动螺钉可以简便可靠地进行与轴的固定的最具代表性的轴承形式。

UC-L3型轴承是使用三重密封圈具有优异的防尘性能的轴承。将塑型为3个唇的丁腈橡胶硫化粘接在铁板内侧而成，镶嵌在轴承外圈。是对应低至中转速防尘的轴承。

UC-S6型轴承是使用不锈钢制具有优异的耐水及耐腐蚀性材料的轴承。封入的是食品级润滑脂，也可对应食品机械。也用于不锈钢组件。

2 UK 型轴承 P216



UK



UK+H



UK-L3



UK-L3+H

UK型轴承是由配备了给油结构的球形外径面的外圈、圆锥孔内圈组合而成，带有密封圈与抛油环密封型深沟球轴承。使用紧固件套筒固定轴的类型。紧固件套筒从全周方向抱紧，可靠地固定轴。轴承公称型号后附记适用的紧固件的公称型号。

UK-L3型轴承是使用三重密封圈的具有优异的防尘性能的轴承。将塑型为3个唇的丁腈橡胶硫化粘接在铁板内侧而成，镶嵌在轴承外圈。是对应低至中转速防尘的轴承。轴承公称型号后附记适用的紧固件的公称型号。

3 ZK 型轴承 P220



ZK

ZK型轴承是UK轴承与FYH原创的紧固件Z LOCK套筒所组合的类型。Z LOCK套筒可以与紧固件互换，将几个止动螺钉锁紧使Z LOCK套筒将轴全周抱紧，可靠地固定。轴承的公称型号由UK变为ZK。

4 NA 型轴承 P222



NA

NA型轴承是由配备了给油结构的球形外径面的外圈、单侧设置了偏心部的宽幅内圈及偏心固定轮组合而成，并附带密封圈与抛油环的密封型深沟球轴承。是由偏心固定轮安装在轴上的类型，通过回转进行锁紧，所以能够更可靠地完成固定。主要用于单一方向回转。这种形式的轴承主要在日本以外地区使用。因此，本样本中没有登载安装NA型轴承的带座轴承的尺寸表。需要时请与FYH联系。

5 NC 型轴承 P223



NC

NC型轴承通过同心固定轮，以能够360°全周锁紧的NU-LOC系统，来固定轴。由于带有止动钢球，也适用于鼓风机。使用一般的六角扳手即可简单快捷地完成安装。

6 SB 型轴承 P212



SB

SB型轴承是由球形外径面的外圈和圆柱孔带止动螺钉的宽幅内圈组合而成的无供油式润滑脂密封型深沟球轴承。由间隔120°配置在内圈的2个止动螺钉即可简单可靠地安装在轴上，是最适用于轻~普通负重的轻量轴承。

7 SU 型轴承(小型) P212~



SU



SU-S6

SU型轴承是将SB型轴承再轻量化，由球形外径面的外圈和圆柱孔带止动螺钉的宽幅内圈组合而成的无供油式润滑脂密封型深沟球轴承。由间隔120°配置在内圈的2个止动螺钉即可简单可靠地安装在轴上，用于轻负重的轻量轴承。

SU-S6型轴承是使用不锈钢制具有优异的耐水及耐腐蚀性材料的无供油式轴承。由间隔120°配置在内圈的2个止动螺钉即可简单可靠地安装在轴上，用于轻负重的轻量轴承。

(8 外球面轴承)

8 ER 型轴承 P224



ER

ER型轴承由带给油结构、止动圈的圆柱外径面的外圈和圆柱孔带止动螺钉的宽幅内圈组合而成的润滑脂密封型深沟球轴承。特性是具有供油式、通过止动圈使轴承容易定位、轴和内圈可以间隙配合使安装更简单等。与一般轴承一样，可以广泛使用。

9 RB 型轴承 P224



RB

RB型轴承是将ER型轴承除去给油结构和止动圈的轴承形式。由圆柱外径面的外圈和圆柱孔带止动螺钉的宽幅内圈组合而成的润滑脂密封型深沟球轴承。特性是轴和内圈可以间隙配合使安装更简单等。与一般轴承一样，可以广泛使用。

10 紧固件 H2300X P226



H2300X

H2300X紧固件系列，是用于圆锥孔UK系列轴承的紧固件。紧固件套筒组装适当，可以发挥优异的保持力。

11 紧固件 ZK00 P227



ZK00

ZK00，是吸取了FYH独创的Z LOCK(取得专利)固定方式的概念，适用于圆锥孔UK系列轴承的紧固件。

Z LOCK套筒可以与H2300X系列紧固件互换，只需1个六角扳手将锁紧螺母上的几个止动螺钉锁紧即可使Z LOCK套筒将轴全周抱紧，可靠地固定。

4 轴承的寿命

轴承组件安装在机械·装置中运转时，即使在适合的条件下，经过一定的时间后有时也会发生轴承组件的振动和噪音增大、烧伤等现象。由于此类原因而造成轴承组件不能继续使用所经过的时间称为轴承组件的寿命。

轴承组件的寿命包括由于轴承材料的疲劳而不能继续使用(疲劳寿命)和由于润滑脂劣化润滑不良而不能继续使用2种。可以分别作为轴承的额定寿命和润滑脂寿命求得。

轴承组件的寿命由轴承的额定寿命和润滑脂寿命中短的一方决定。但是，FYH带座滚动轴承采用供油式，所以通过适当的给油能够将润滑脂寿命延长到轴承的额定寿命。带座轴承在无给油方式下使用时，其寿命为轴承的额定寿命和润滑脂寿命中短的一方的值。

但是，将轴承组件安装在机械·装置中运转时，有时也会发生由于轴承的额定寿命或润滑脂寿命以外的原因(摩擦·压痕·断裂·烧伤等)。这些可以通过充分考虑轴承组件的选择·使用·安装·润滑等加以避免。

4.1 基本额定寿命及基本额定负荷

4.1.1 基本额定寿命

轴承在承受负荷旋转时，由于内外圈滚道面及滚动体滚动面不断地受到交变负荷的作用，即使使用条件正常，也会因为材料疲劳使得滚道面或滚动面出现鱼鳞状损伤(称为剥离或剥落)。出现这种损伤之前的总转数称为轴承的“(疲劳)寿命”。即使轴承的结构、尺寸、材料、加工方法等完全相同并在同样的条件下旋转时，轴承的(疲劳)寿命仍会出现较大的差异。

于是规定，一批相同的轴承各在同样条件下旋转时，其中90%的轴承不出现滚动疲劳损伤的总转数称做“**轴承的基本额定寿命**”(即可靠性为90%的寿命)。

4.1.2 基本额定负荷

基本额定负荷体现轴承耐滚动疲劳的能力(即负荷能力)，是指大小和方向一定的纯径向负荷(对于向心轴承)或中心轴向负荷(对于推力轴承)，在使内圈旋转而外圈静止(或使内圈静止而外圈旋转)的条件下，该负荷下的基本额定寿命可达100万转。以上负荷分别称为**径向基本额定动负荷**(C_r)或者**轴向基本额定动负荷**(C_a)。

轴承用径向基本额定动负荷(C_r)表示，其数值载于轴承尺寸表。

4.2 额定寿命的计算

轴承的基本额定动负荷、当量动负荷和基本额定寿命的关系，可以用式(4.1)表示。轴承组件在一定的转速下使用时，如式(4.2)所示，用时间来表示寿命更为便利，一般经常被使用。

$$\text{(总转数)} \quad L_{10} = \left(\frac{C_r}{P_r}\right)^3 \dots\dots\dots(4.1)$$

$$\text{(时 间)} \quad L_{10h} = \frac{10^6}{60n} \cdot \left(\frac{C_r}{P_r}\right)^3 \dots\dots\dots(4.2)$$

上式中

L_{10} ：基本额定寿命， 10^6 转

L_{10h} ：基本额定寿命，hr

C_r ：基本额定动负荷，N

P_r ：当量动负荷，N (参照 5 轴承负荷)

n ：转速， min^{-1}

对于式(4.2)，用寿命系数(f_h)和速度系数(f_n)表示的基本额定寿命计算式如下。

$$L_{10h} = 500 f_h^3 \dots\dots\dots(4.3)$$

$$\text{寿命系数 } f_h = f_n \cdot \frac{C_r}{P_r} \dots\dots\dots(4.4)$$

$$\begin{aligned} \text{速度系数 } f_n &= \left(\frac{10^6}{500 \times 60n}\right)^{1/3} \\ &= (0.03n)^{-1/3} \dots\dots\dots(4.5) \end{aligned}$$

利用计算图表(图4.1)，可简易求得 f_h 、 f_n 和 L_{10h} 。

[球轴承]

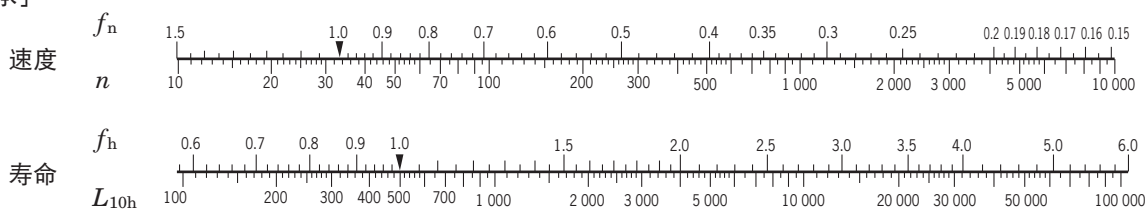


图 4.1 转速(n)与速度系数(f_n)以及寿命系数(f_h)与基本额定寿命(L_{10h})的关系

4 轴承的寿命

4.2.1 基本额定负荷的温度修正

轴承组件在高温下使用时轴承材料组织会发生变化、硬度降低，从而轴承的基本额定动负荷将比在常温下使用时减小。轴承材料的组织一旦发生变化，即使温度恢复到常温状态也不会复原。

因此，在150℃以上使用轴承组件时，必须对轴承尺寸表中的基本额定动负荷做温度修正，即乘以表4.1中的温度系数。

表 4.1 温度系数

轴承温度, °C	125	150	175	200	250
温度系数	1	1	0.95	0.9	0.75

4.2.2 修正额定寿命

式(4.1)表示的基本额定寿命(L_{10})是可靠性为90%的轴承的疲劳寿命，但根据用途的不同，有时还需要可靠性高于90%的高可靠性寿命。

此外，采用特殊材料有时可以使轴承寿命延长，甚至使用条件(如润滑等)的不同也会影响轴承寿命。

考虑了以上因素的基本额定寿命称做修正额定寿命，可由式(4.6)计算。

$$L_{na} = a_1 a_2 a_3 L_{10} \dots\dots\dots (4.6)$$

上式中

- L_{na} : 修正额定寿命, 10^6 转
考虑了轴承特性和使用条件等因素后可靠性 $100-n\%$ (即破损概率 $n\%$)的寿命。
- L_{10} : 基本额定寿命, 10^6 转
可靠性90%的寿命
- a_1 : 可靠性系数…………… 参照(1)项
- a_2 : 轴承特性系数…………… 参照(2)项
- a_3 : 使用条件系数…………… 参照(3)项

(1)可靠性系数 a_1

计算可靠性不低于90%(即破损概率不高于10%)的修正额定寿命时，按表4.2选择可靠性系数 a_1 。

表 4.2 可靠性系数 a_1

可靠性, %	L_{na}	a_1
90	L_{10a}	1
95	L_{5a}	0.62
96	L_{4a}	0.53
97	L_{3a}	0.44
98	L_{2a}	0.33
99	L_{1a}	0.21

(2)轴承特性系数 a_2

根据轴承材料(钢种、材质)、设计和制造工艺的不同，与寿命有关的轴承特性可能发生变化，这时用轴承特性系数 a_2 修正轴承的基本额定寿命。

FYH轴承采用高质量的真空脱氧轴承钢作为标准轴承材料，试验结果表明其具有相当的寿命延长效果。FYH轴承组件可取轴承特性系数 $a_2=1$ 。

此外，采用延长疲劳寿命专用的特殊材料时，可取 $a_2 > 1$ 。

(3)使用条件系数 a_3

轴承的使用条件(尤其是润滑适当否)对寿命有直接影响时，用系数 a_3 进行修正基本额定寿命。

润滑条件正常时，可取 $a_3=1$ ，润滑条件特别好时，可取 $a_3 > 1$ 。

但对以下条件，取 $a_3 < 1$ 。

- ① 运转时润滑剂的运动粘度低时
· 球轴承 小于 $13 \text{ mm}^2/\text{s}$ 、滚子轴承 小于 $20 \text{ mm}^2/\text{s}$
- ② 转速特别低时…………… d_{mn} 小于10 000
备注) d_{mn} 值表示球组节圆直径 d_m 和转速 n 的积。
- ③ 润滑剂中混入杂质时

即使采用特殊材料 $a_2 > 1$ 时，如果润滑条件不合适，也达不到 $a_2 \times a_3 > 1$ 。因此，这种 $a_3 < 1$ 的场合，一般认为 $a_2 \leq 1$ 。

4.2.3 轴承的必要寿命时间

无益地延长轴承组件的寿命，一定也是不经济的。根据使用轴承组件的机械的种类和使用条件，设定了轴承组件的必要寿命。

依据经验采用的带座滚动轴承的必要寿命如表4.3所示。

表 4.3 轴承组件的必要寿命时间(参考)

使用条件	使用机械	必要寿命时间, hr
短时间或断续运转	家用电器·电动工具、农业机械、重物提升装置等	4 000 ~ 8 000
不连续的长时间运转	工厂电动机、一般的齿轮装置等	12 000 ~ 20 000
1日8小时以上正常运转或连续长时间运转	一般机械、鼓风机等	20 000 ~ 30 000
24小时连续运转、不允许发生故障	发电厂设备、矿山排水设备等	100 000 ~200 000

4.3 润滑脂寿命

轴承的润滑脂寿命受到负荷的大小、轴承的转速及运转温度的影响。

在正常运转状态下使用时的组件用球轴承的润滑脂寿命可用下式估算。

$$\log L = 6.10 - 4.40 \times 10^{-6} d_m n - 2.50 \left(\frac{P_r}{C_r} - 0.05 \right) - (0.021 - 1.80 \times 10^{-8} d_m n) T \dots\dots\dots (4.7)$$

上式中

L : 润滑脂寿命, hr

d_m : 球组节圆直径, mm

$$d_m = \frac{(D + d)}{2}$$

(D : 轴承公称外径、 d : 轴承公称内径)

n : 轴承的转速, min^{-1}

P_r : 径向当量动负荷, N (参照 5 轴承负荷)

C_r : 轴承的基本额定动负荷, N

T : 轴承的工作温度, $^{\circ}\text{C}$

式 (4.7) 的适用条件如下。

1) 轴承的工作温度: T $^{\circ}\text{C}$

适用于 $T \leq 100$

(但 $T < 50$ 时, 取 $T = 50$)

$T > 100$ 时, 请与 FYH 联系。

2) 轴承的转速: $d_m n$

适用于 $d_m n \leq 30 \times 10^4$

(但 $d_m n < 12.5 \times 10^4$)
取 $d_m n = 12.5 \times 10^4$)

$d_m n > 30 \times 10^4$ 时, 请与 FYH 联系。

3) 轴承的负荷条件: $\frac{P_r}{C_r}$

适用于 $\frac{P_r}{C_r} \leq 0.2$ 时,

($\frac{P_r}{C_r} < 0.05$ 时、取 $\frac{P_r}{C_r} = 0.05$)

$\frac{P_r}{C_r} > 0.2$ 时, 请与 FYH 联系。

用式(4.7)计算的润滑脂寿命的参考图如图4.2所示。

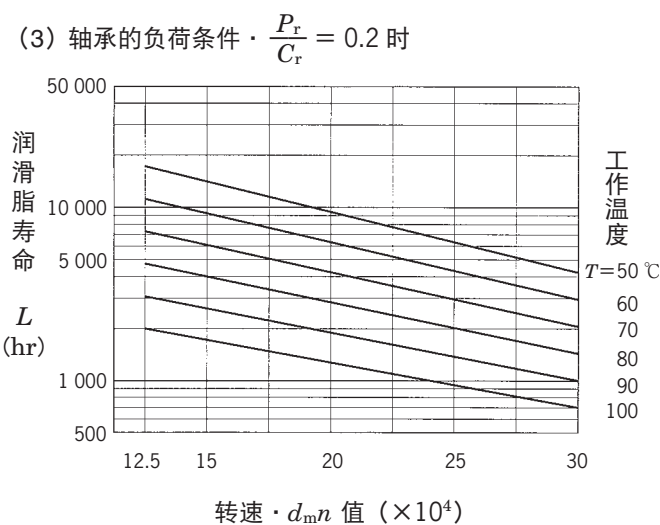
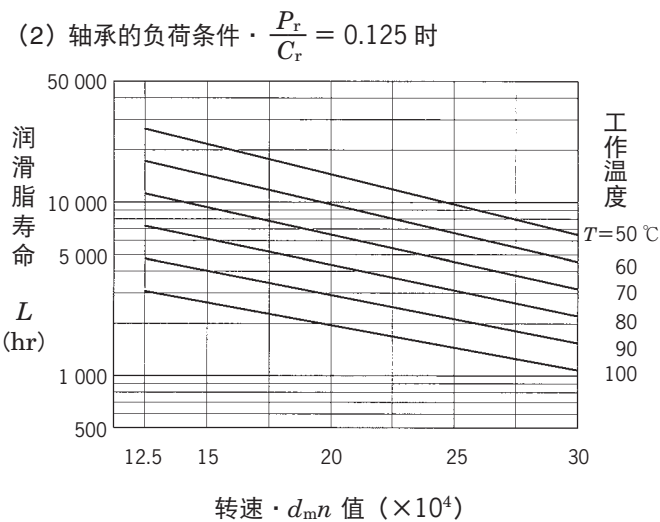
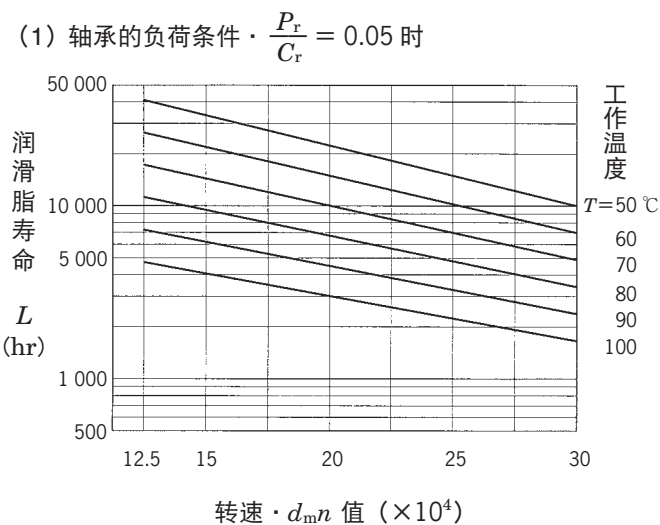


图 4.2 润滑脂寿命与轴承的工作温度、转速及负荷条件的关系(参考)

5 轴承负荷

作用于轴承的负荷有轴承支承物的重力、齿轮或皮带的传递动力以及机械运转时产生的负荷等。但是，在很多情况下，这些载荷是无法通过简单的计算方法算出的。

由于轴承负荷大多变化不定，而且变化的程度或大小难以确定，所以通过简单的计算确定轴承的负荷几乎不可能。

因此，轴承负荷的计算一般采用理论计算值乘以经验系数的方法。

5.1 作用于轴承的负荷

5.1.1 负荷系数

作用于轴承的径向负荷或轴向负荷虽然可以按照一般的力学方法计算，但由于机械振动或冲击等原因，作用于轴承的实际负荷往往比计算值大，因此，计算时一般将理论计算值再乘以一个与机械振动或冲击有关的负荷系数，如下式所示。

$$F = f_w \cdot F_c \dots\dots\dots (5.1)$$

上式中

F ：作用于轴承的实际负荷，N

F_c ：理论负荷，N

f_w ：负荷系数(参照表5.1)

表 5.1 负荷系数 f_w

使用条件	用途例	f_w
几乎无振动或冲击	电力机械、 仪表类等	1 ~1.2
一般运转 (有轻微冲击)	农业机械、 鼓风机等	1.2~2
有强烈振动或冲击	建设机械、 粉碎机等	2 ~3

5.1.2 皮带或链传动时的负荷

皮带轮传动时作用于皮带轮轴上的理论负荷可以通过计算皮带有效传动力求得。

但在计算实际负荷时，还需要将有效传动力乘以考虑了机械运动中的振动冲击的负荷系数(f_w)以及一个与皮带张力有关的系数(f_b)。

另外，链传动时也需要乘以一个相当于皮带系数的链系数。

$$F_b = \frac{2M}{D_p} \cdot f_w \cdot f_b$$

$$= \frac{19.1 \times 10^6 W}{D_p \cdot n} \cdot f_w \cdot f_b \dots\dots\dots(5.2)$$

上式中

- F_b : 皮带轮轴或链轮轴的实际负荷, N
- M : 皮带轮或链轮的扭矩, mN·m
- W : 传动功率, kW
- D_p : 皮带轮或链轮的节圆直径, mm
- n : 转速, min^{-1}
- f_w : 负荷系数(参照表5.1)
- f_b : 皮带(链)系数(参照表5.2)

表 5.2 皮带(链)系数 f_b

皮带种类	f_b
带齿皮带	1.3~2
V型皮带	2 ~2.5
平皮带(带张紧轮)	2.5~3
平皮带	4 ~5
链	1.2~1.5

5.1.3 齿轮传动时的负荷

齿轮传动时作用于齿轮的理论负荷有切向负荷(K_t)、径向负荷(K_r)和轴向负荷(K_a), 根据齿轮的传动力和齿轮种类, 可分别用力学方法进行计算。

在此以最一般的正齿轮为例进行说明(正齿轮时没有轴向负荷)。

① 齿轮的切向负荷(切向力)

$$K_t = \frac{2M}{D_p} = \frac{19.1 \times 10^6 W}{D_p n} \dots\dots\dots(5.3)$$

② 齿轮的径向负荷(分离力)

$$K_r = K_t \tan \alpha \dots\dots\dots(5.4)$$

③ 齿轮的合成负荷

$$K_g = \sqrt{K_t^2 + K_r^2} = K_t \sec \alpha \dots\dots\dots(5.5)$$

上式中

- K_t : 齿轮的切向负荷(切向力), N
- K_r : 齿轮的径向负荷(分离力), N
- K_g : 齿轮的合成负荷, N
- M : 齿轮的扭矩, mN·m
- D_p : 齿轮节圆直径, mm
- W : 传递功率, kW
- n : 转速, min^{-1}
- α : 齿轮的压力角, °

但在计算实际齿轮负荷时, 还需要将理论负荷乘以考虑了机械运转中的振动冲击的负荷系数(f_w)以及一个与齿轮精度有关的齿轮系数(f_g)。

$$F_g = f_w \cdot f_g \cdot K_g \dots\dots\dots(5.6)$$

上式中

- F_g : 齿轮的实际负荷, N
- K_g : 理论齿轮合成负荷, N
- f_w : 负荷系数(参照表5.1)
- f_g : 齿轮系数(参照表5.3)

表 5.3 齿轮系数 f_g

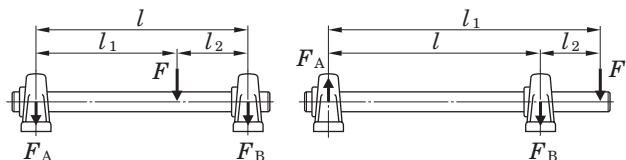
齿轮种类	f_g
精密齿轮 (齿距误差、齿形误差均小于0.02 mm)	1 ~1.1
一般齿轮 (齿距误差、齿形误差均小于0.1 mm)	1.1~1.3

5.2 对轴承负荷的分配

为了将作用于轴承的负荷分配给各支承轴承，可先求出各负荷的径向分力，然后按分力方向求出其矢量和。

径向负荷的分配举例如图5.1所示。

在多数场合下轴承承受径向负荷的同时，也承受轴向负荷，即承受二者的合成负荷。此时，换算成当量动负荷，将其值作为轴承负荷。



$$F_A = \frac{l_2}{l} \cdot F \quad \dots\dots\dots(5.7)$$

$$F_B = \frac{l_1}{l} \cdot F \quad \dots\dots\dots(5.8)$$

图 5.1 对轴承负荷的分配

5.3 当量动负荷

轴承大多承受径向负荷与轴向负荷的合成负荷，而且负荷条件多种多样、如大小发生变化等。因此，不可能将轴承的实际负荷直接与基本额定动负荷进行比较。

于是，则采用将实际负荷换算成通过轴承中心且大小和方向一定的假想负荷来进行分析比较，在该假想负荷下，轴承具有与实际负荷和转速下相同的寿命。

这样换算的假想负荷称做当量动负荷(P)。

5.3.1 当量动负荷的计算

承受大小和方向一定的合成负荷的向心轴承(包括组件用球轴承)的径向当量动负荷(P_r)可由下式计算。

$$P_r = XF_r + YF_a \quad \dots\dots\dots(5.9)$$

上式中

- P_r : 径向当量动负荷, N
- F_r : 径向负荷, N
- F_a : 轴向负荷, N
- X : 径向负荷系数(参照表5.4)
- Y : 轴向负荷系数(参照表5.4)

表 5.4 径向负荷系数(X)与轴向负荷系数(Y)

$\frac{f_0 F_a}{C_{0r}}$	e	$F_a / F_r \leq e$		$F_a / F_r > e$	
		X	Y	X	Y
0.172	0.19	1	0	0.56	2.30
0.345	0.22				1.99
0.689	0.26				1.71
1.03	0.28				1.55
1.38	0.30				1.45
2.07	0.34				1.31
3.45	0.38				1.15
5.17	0.42				1.04
6.89	0.44				1.00

备注)1. C_{0r} (径向基本额定静负荷)及 f_0 (系数)的值载于尺寸表。

2. $f_0 F_a / C_{0r}$ 的值与上表不吻合时，用插补法计算。

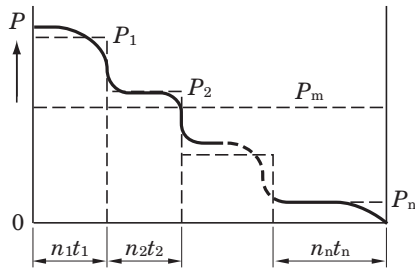
5.3.2 负荷变化时的平均当量动负荷

轴承承受大小或方向变化的负荷时，需要计算使轴承具有与实际变化条件下相同寿命的平均当量动负荷。

各种变化条件下的平均当量动负荷的计算方法如表5.5所示。

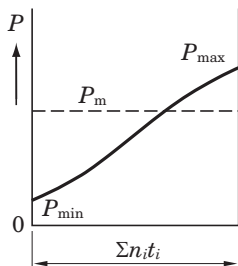
表 5.5 负荷变化时的平均当量动负荷的计算方法

(1) 阶梯变化



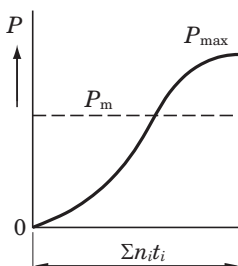
$$P_m = \sqrt[p]{\frac{P_1^p n_1 t_1 + P_2^p n_2 t_2 + \dots + P_n^p n_n t_n}{n_1 t_1 + n_2 t_2 + \dots + n_n t_n}} \dots\dots\dots (5.10)$$

(2) 单调变化



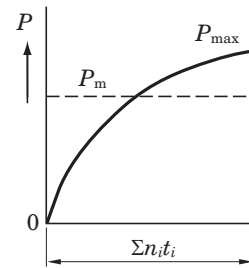
$$P_m = \frac{P_{min} + 2 P_{max}}{3} \dots\dots\dots (5.11)$$

(3) 正弦变化



$$P_m = 0.68 P_{max} \dots\dots\dots (5.12)$$

(4) 正弦曲线变化(正弦曲线的上半部)



$$P_m = 0.75 P_{max} \dots\dots\dots (5.13)$$

上式中

P_m : 平均当量动负荷, N

P_1 : 转速 n_1 下、作用时间为 t_1 的当量动负荷, N

P_2 : 转速 n_2 下、作用时间为 t_2 的当量动负荷, N

·

·

P_n : 转速 n_n 下、作用时间为 t_n 的当量动负荷, N

P_{min} : 最小当量动负荷, N

P_{max} : 最大当量动负荷, N

$\Sigma n_i t_i$: $t_1 \sim t_i$ 时间内的总转数

5.4 基本额定静负荷及当量静负荷

5.4.1 基本额定静负荷

轴承承受过大的静负荷或在极低转速下承受冲击负荷时，滚动体与滚道的接触面会产生局部永久变形。其变形量随负荷增大而增大，超过一定限度的话，将会影响正常旋转。

所谓基本额定静负荷是指在承受最大负荷的滚动体和滚道的接触面中央产生如下所示的计算接触应力的静负荷。

- ① 自动调心球轴承…………… 4.6 GPa
- ② 其它球轴承…………… 4.2 GPa
(包括组件用球轴承)
- ③ 滚子轴承…………… 4.0 GPa

备注)1 GPa = 1 000 MPa

在该接触应力下，产生的滚动体和滚道的永久变形总量约为滚动体直径的0.000 1倍。

轴承的基本额定静负荷用(C_{0r})表示，其数值载于尺寸表。

5.4.2 当量静负荷

当量静负荷是指一种假想的负荷，当轴承静止或转速极低时，该假想负荷下承受最大负荷的滚动体与滚道的接触面中央产生与实际负荷条件下相同的接触应力。

轴承的径向当量静负荷(P_{0r})可由下式计算(取其中较大值)。

$$P_{0r} = 0.6F_r + 0.5F_a \quad \dots\dots\dots(5.14)$$

$$P_{0r} = F_r \quad \dots\dots\dots(5.15)$$

上式中

P_{0r} : 径向当量静负荷, N

F_r : 径向负荷, N

F_a : 轴向负荷, N

5.4.3 安全系数

轴承的允许当量静负荷取决于轴承的基本额定静负荷。但随着对轴承性能要求以及轴承使用条件有所不同，由上述永久变形量(局部凹陷量)决定的轴承使用极限会发生变化。

因此，为了分析基本额定静负荷的安全度，根据以往的经验制定了安全系数。

$$f_s = \frac{C_{0r}}{P_{0r}} \quad \dots\dots\dots(5.16)$$

上式中

f_s : 安全系数(参照表5.6)

C_{0r} : 径向基本额定静负荷, N

P_{0r} : 径向当量静负荷, N

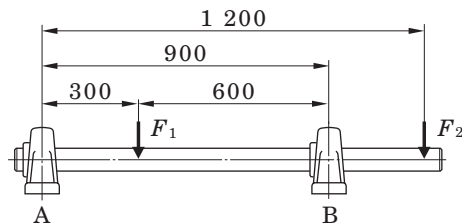
表 5.6 安全系数 f_s (推荐)

使用条件		f_s (最小)
一般旋转	旋转精度要求高	2
	一般使用条件	1
	有冲击负荷	1.5
不常旋转 {有时摆动}	一般使用条件	0.5
	冲击负荷或非均部负荷	1

5.5 应用计算示例

例1 负荷分配的计算

径向负荷 $F_1=1.5$ kN 和 $F_2=4.5$ kN 时，计算作用于轴承A及轴承B的负荷。



① 用式(5.7)、式(5.8)计算 F_1 作用于轴承A的径向负荷 F_{1A} 。

$$F_{1A} = \frac{600}{900} \times 1.5 = 1.0 \text{ (kN)}$$

同样计算 F_2 作用于轴承A的径向负荷 F_{2A}

$$F_{2A} = - \frac{1\,200 - 900}{900} \times 4.5 = -1.5 \text{ (kN)}$$

备注)负荷为负表示方向朝上。

作用于轴承A的径向负荷 F_A 为

$$F_A = F_{1A} + F_{2A} = 1.0 + (-1.5) = -0.5 \text{ (kN)}$$

② 与①同样计算作用于轴承B的径向负荷 F_B 。

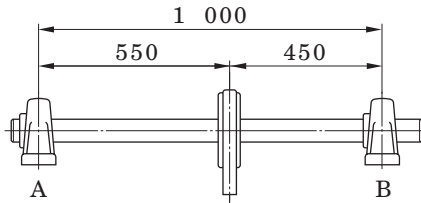
$$F_{1B} = \frac{300}{900} \times 1.5 = 0.5 \text{ (kN)}$$

$$F_{2B} = \frac{1\,200}{900} \times 4.5 = 6.0 \text{ (kN)}$$

$$F_B = F_{1B} + F_{2B} = 0.5 + 6.0 = 6.5 \text{ (kN)}$$

例2 根据V型皮带传动负荷的计算

用V型皮带驱动轴，传递功率 $W=7.5 \text{ kW}$ 、转速 $n=300 \text{ min}^{-1}$ 、皮带轮的有效直径 $D_p=300 \text{ mm}$ 时，计算作用于轴承A及轴承B的负荷。



- ① 用式(5.2)计算作用于皮带轮轴的实际负荷 F_b 。

从表5.1中取负荷系数 $f_w=1.2$ ，从表5.2中取皮带系数 $f_b=2.5$

$$F_b = \frac{19.1 \times 10^6 W}{D_p \cdot n} \cdot f_w \cdot f_b$$

$$= \frac{19.1 \times 10^6 \times 7.5}{300 \times 300} \times 1.2 \times 2.5 = 4.78 \text{ (kN)}$$

- ② 用式(5.7)、式(5.8)计算作用于轴承A和轴承B的负荷 (F_A 和 F_B)。

$$F_A = \frac{450}{1000} \times 4.78 = 2.15 \text{ (kN)}$$

$$F_B = \frac{550}{1000} \times 4.78 = 2.63 \text{ (kN)}$$

例3 径向当量动负荷的计算

带立式座轴承UCP306J(轴承UC306)的径向负荷 $F_r=1.5 \text{ kN}$ 、轴向负荷 $F_a=0.85 \text{ kN}$ 时，计算径向当量动负荷 P_r 。

- ① 用UCP306J(轴承UC306)的径向基本额定静负荷 $C_{0r}=15.0 \text{ kN}$ 和表5.4计算径向负荷系数 (X) 及轴向负荷系数 (Y)。

$$\frac{f_0 F_a}{C_{0r}} = \frac{13.3 \times 0.85}{15.0} = 0.754, \text{ 求得 } e = 0.264.$$

$$\frac{F_a}{F_r} = \frac{0.85}{1.5} = 0.567 > e (0.264) \text{ 所以得到}$$

$$X = 0.56, Y = 1.68$$

- ② 用式(5.9)计算径向当量动负荷 P_r 。

$$P_r = XF_r + YF_a = 0.56 \times 1.5 + 1.68 \times 0.85$$

$$= 2.27 \text{ (kN)}$$

例4 轴承寿命的计算

在例3的条件下，计算在转速为 $n=1000 \text{ min}^{-1}$ 的鼓风机中使用时的轴承寿命 L_{10h} 。

- ① 从表5.1中取负荷系数 $f_w=1.2$ 、计算轴承负荷 P_r 。

$$P_r = f_w \cdot F = 1.2 \times 2.27 = 2.72 \text{ (kN)}$$

- ② 用UCP306J(轴承UC306)的径向额定动负荷 $C_r=26.7 \text{ kN}$ 、式(4.2)计算轴承寿命 L_{10h} 。

$$L_{10h} = \frac{10^6}{60n} \cdot \left(\frac{C_r}{P_r}\right)^3 = \frac{10^6}{60 \times 1000} \times \left(\frac{26.7}{2.72}\right)^3$$

$$\approx 15800 \text{ (hr)}$$

- ③ 利用图4.1的计算图表，计算轴承寿命 L_{10h} 。

转速 $n=1000 \text{ min}^{-1}$ 的速度系数为 $f_n=0.32$ 。于是根据速度系数为 f_n 、轴承的径向额定动负荷 C_r 及轴承负荷 P_r 计算寿命系数 f_h 。

$$\text{寿命系数 } f_h = f_n \cdot \frac{C_r}{P_r} = 0.32 \times \frac{26.7}{2.72}$$

$$= 3.14$$

根据寿命系数 f_h 求得轴承寿命 $L_{10h} \approx 16000$ 小时。

例5 选择轴承组件

在轴的转速 $n=1500 \text{ min}^{-1}$ 、径向负荷 $F_r=5 \text{ kN}$ 的条件下运转时，选择至少寿命为2年(5000小时)的法兰型组件(UCF)。但径向负荷 F_r 为包含了负荷系数、齿轮系数的值。

- ① 利用图4.1的计算图表，求得寿命时间 $L_h=5000 \text{ hr}$ 的寿命系数 $f_h \approx 2.16$ 。转速 $n=1500 \text{ min}^{-1}$ 的速度系数为 $f_n \approx 0.28$ 。

$$\text{额定动负荷 } C_r = F_r \cdot \frac{f_h}{f_n} = 5 \times \frac{2.16}{0.28}$$

$$\approx 38.6 \text{ (kN)}$$

- ② 从尺寸表中查找满足径向额定动负荷 $C_r=38.6 \text{ kN}$ 的法兰型组件。可选择直径系列2、UCF211J(额定动负荷 $C_r=43.4 \text{ kN}$)。

例6 选择低速旋转用带立式座轴承

在径向负荷 $F_r=12 \text{ kN}$ 、转速 8 min^{-1} 的条件下运转时，选择用于台车、寿命为10 000小时的带立式座轴承(UCP)。

- ① 用式(4.4)、式(4.5)计算必要的径向额定动负荷 C_r 。

速度系数为

$$f_n = (0.03n)^{-1/p} = (0.03 \times 8)^{-1/3} \approx 1.61$$

寿命系数

$$f_h = \left(\frac{L_{10h}}{500}\right)^{1/p} = \left(\frac{10\,000}{500}\right)^{1/3} \approx 2.71$$

$$\begin{aligned} \text{额定动负荷 } C_r &= P_r \cdot \frac{f_h}{f_n} = 12 \times \frac{2.71}{1.61} \\ &\approx 20.2 \text{ (kN)} \end{aligned}$$

- ② 从表5.6中取安全系数 $f_s=2$ ，计算必要的径向额定静负荷 C_{0r} 。

$$C_{0r} = f_s \cdot P_r = 2 \times 12 = 24 \text{ (kN)}$$

- ③ 从用于台车可以判断工作中有振动、冲击存在，所以选择重负荷用的UCP308J($C_r=40.7 \text{ kN}$ 、 $C_{0r}=24.0 \text{ kN}$)。

例7 在高温下使用时轴承寿命的计算

耐热用带立式座轴承(UCP215JD1K2)在温度为 175°C 、径向负荷 $F_r=4 \text{ kN}$ 、转速 $n=800 \text{ min}^{-1}$ 的条件下运转时，计算轴承的寿命。但径向负荷 F_r 为包含了负荷系数、齿轮系数的值。

- ① 查表4.1、计算在 175°C 的条件下使用时轴承的径向额定动负荷 C_r 。

$$C_r = 67.4 \times 0.95 = 64.0 \text{ (kN)}$$

用式(4.2)计算轴承寿命 L_{10h} 。

$$\begin{aligned} L_{10h} &= \frac{10^6}{60n} \cdot \left(\frac{C_r}{P_r}\right)^3 = \frac{10^6}{60 \times 800} \times \left(\frac{64.0}{4}\right)^3 \\ &\approx 85\,000 \text{ (hr)} \end{aligned}$$

- ② 带座轴承在 175°C 的条件下运转时，润滑脂的劣化快，所以不能在无给油方式下使用。要以表2.2规定的间隔时间补充润滑脂。
- ③ 此外在轴的伸长比较大时，要将同一轴上的一个带座轴承作为固定端(对轴的定位)安装，其余的带座轴承作为自由端安装(参照 9 轴及底座的设计)。

例8 润滑脂寿命的计算

带立式座轴承 UCP204J(轴承UC204)在径向负荷 $F_r=1 \text{ kN}$ 、转速 $n=800 \text{ min}^{-1}$ 的条件下运转时，计算润滑脂寿命。但径向负荷 F_r 为包含了负荷系数、皮带系数的值，轴承的运转温度为 40°C 。

用式(4.7)计算润滑脂寿命 L 。

$$\begin{aligned} \log L &= 6.10 - 4.40 \times 10^{-6} d_m n - 2.50 \left(\frac{P_r}{C_r} - 0.05\right) \\ &\quad - (0.021 - 1.80 \times 10^{-8} d_m n) T \\ &= 6.10 - 4.40 \times 10^{-6} \times 12.5 \times 10^4 \\ &\quad - 2.50 \left(\frac{1}{12.8} - 0.05\right) \\ &\quad - (0.021 - 1.80 \times 10^{-8} \times 12.5 \times 10^4) \times 50 \\ &= 4.542 \\ L &\approx 34\,800 \text{ (hr)} \end{aligned}$$

例9 无给油使用时带座轴承寿命的计算

计算在例8的条件下以无给油方式运转时的带座轴承的寿命。

- ① 用式(4.2)计算轴承的额定寿命 L_{10h} 。

$$\begin{aligned} L_{10h} &= \frac{10^6}{60n} \cdot \left(\frac{C_r}{P_r}\right)^3 = \frac{10^6}{60 \times 800} \times \left(\frac{12.8}{1}\right)^3 \\ &\approx 43\,700 \text{ (hr)} \end{aligned}$$

- ② 例8的润滑脂寿命 L 和轴承的额定寿命 L_h 比较，润滑脂寿命 L 更短。因此，带座轴承的寿命为润滑脂寿命 $L=34\,800$ 小时。

表 5.7(3) 基本额定寿命的径向负荷一览表

直径系列 3

单位: kN

轴的尺寸	L ₁₀ 时间	基本额定寿命允许径向负荷一览表																
		回转数 (min ⁻¹)																
		50	100	150	300	500	750	1000	1500	2000	2500	3000	3500	4000	4500	5000	5500	6000
1" 25 mm	10000	6.8	5.4	4.7	3.7	3.1	2.7	2.5	2.1	1.9	1.8	1.7	1.6	1.5	1.5	1.4	1.3	1.3
	25000	5	3.9	3.4	2.7	2.3	2	1.8	1.6	1.4	1.3	1.2	1.2	1.1	1.1	1	1	0.9
	50000	3.9	3.1	2.7	2.1	1.8	1.6	1.4	1.2	1.1	1	1	0.9	0.9	0.8	0.8	0.8	0.7
	70000	3.5	2.8	2.4	1.9	1.6	1.4	1.3	1.1	1	0.9	0.9	0.8	0.8	0.7	0.7	0.7	0.7
	100000	3.1	2.5	2.1	1.7	1.4	1.2	1.1	1	0.9	0.8	0.8	0.7	0.7	0.6	0.6	0.6	0.6

轴的尺寸	L ₁₀ 时间	基本额定寿命允许径向负荷一览表																
		回转数 (min ⁻¹)																
		50	100	150	300	500	750	1000	1500	2000	2500	3000	3500	4000	4500	5000	5500	6000
80 mm	10000	39.5	31.4	27.4	21.7	18.3	16	14.5	12.7	11.5								
	25000	29.1	23.1	20.2	16	13.5	11.8	10.7	9.3	8.5	7.4	6.7						
	50000	23.1	18.3	16	12.7	10.7	9.3	8.5	7.4	6.7								
	70000	20.6	16.4	14.3	11.3	9.6	8.3	7.6	6.6	6								
	100000	18.3	14.5	12.7	10.1	8.5	7.4	6.7	5.9	5.3								

1. 阴影部分是超过了普通品的允许转数上限, 所以使用的是非接触型密封圈。
当重负荷 (P_r/C_r > 0.12) 及振动、冲击作用于轴时, 为了防止产生蠕变和微振磨, 请使用较紧配合的公差带的轴。

额定寿命的计算

轴承的基本额定寿命与基本额定动负荷、当量动负荷的关系, 可以用式1表示。轴承组件在一定的转速下使用时, 用时间来表示寿命。如式2所示。

$$1. L_{10} = \left(\frac{C_r}{P_r} \right)^3$$

$$2. L_{10h} = \frac{10^6 L_{10}}{60n} = \frac{10^6}{60n} \cdot \left(\frac{C_r}{P_r} \right)^3$$

L₁₀: 基本额定寿命, 10⁶转

L_{10h}: 基本额定寿命 (hr)

C_r: 基本额定动负荷 (kN)

P_r: 当量动负荷 (kN)

n: 转速 (min⁻¹)

轴的尺寸	基本额定负荷 (kN)	
	基本额定动负荷	基本额定静负荷
UC201	12.8	6.65
UC202	12.8	6.65
UC203	12.8	6.65
UC204	12.8	6.65
UC205	14.0	7.85
UC206	19.5	11.3
UC207	25.7	15.4
UC208	29.1	17.8
UC209	34.1	21.3
UC210	35.1	23.3
UC211	43.4	29.4
UC212	52.4	36.2
UC213	57.2	40.1
UC214	62.2	44.1
UC215	67.4	48.3
UC216	72.7	53.0
UC217	84.0	61.9
UC218	96.1	71.5

轴的尺寸	基本额定负荷 (kN)	
	基本额定动负荷	基本额定静负荷
UC305	21.2	10.9
UC306	26.7	15.0
UC307	33.4	19.3
UC308	40.7	24.0
UC309	48.9	29.5
UC310	62.0	38.3
UC311	71.6	45.0
UC312	81.9	52.2
UC313	92.7	59.9
UC314	104	68.2
UC315	113	77.2
UC316	123	86.7
UC317	133	96.8
UC318	143	107
UC319	153	119
UC320	173	141
UC321	184	153
UC322	205	180
UC324	207	185
UC326	229	214
UC328	253	246

轴的尺寸	基本额定负荷 (kN)	
	基本额定动负荷	基本额定静负荷
UCX05	19.5	11.3
UCX06	25.7	15.4
UCX07	29.1	17.8
UCX08	34.1	21.3
UCX09	35.1	23.3
UCX10	43.4	29.4
UCX11	52.4	36.2
UCX12	57.2	40.1
UCX13	62.2	44.1
UCX14	67.4	48.3
UCX15	72.7	53.0
UCX16	84.0	61.9
UCX17	96.1	71.5
UCX18	109	81.9
UCX20	133	105

6 允许转速

6.1 允许转速

轴承的转速主要受到轴承内部摩擦发热引起的温升的限制,当转速超过某一界限后,轴承会因烧伤等而不能继续旋转。

轴承的允许转速是指摩擦发热不至于导致烧伤并且可连续旋转的转速界限值。

轴承组件的允许转速取决于轴承的尺寸、密封圈的形式、轴承内圈与轴的配合条件等各种因素。

轴承组件的允许转速的标准值如表6.1所示。

表 6.1 轴承组件的允许转速(标准值)

单位 min^{-1}

内径型号	UC型轴承		UC-S6型轴承	UK型轴承	ZK型轴承	NC型轴承	NA型轴承	ER·RB型轴承		SA型轴承	SU型轴承
	普通品、耐热用(D1K2)		耐寒用(D2K2)	三重密封圈品(L3)			高速用(K3)			SB型轴承	SU-S6型轴承
	高速鼓风机用(S5)			直径系列 ³⁾		直径系列 ³⁾		直径系列 ³⁾		直径系列 ³⁾	直径系列 ³⁾
	2	X	3	2	X	3	2	X	3	2	0
8											10 000
00	—			—			—			—	10 000
01	5 800			2 300			8 700			6 800	8 000
02	5 800			2 300			8 700			6 800	6 600
03	5 800			2 300			8 700			6 800	5 800
04	5 800	—	—	2 300	—		8 700	—	—	5 800	5 000
05	5 100	4 300	4 600	2 100	960		7 700	6 400	6 700	5 100	4 000
06	4 300	3 700	3 900	960	830	—	6 400	5 500	5 800	4 300	3 300
07	3 700	3 300	3 400	830	750	770	5 500	5 000	5 100	3 700	—
08	3 300	3 100	3 100	750	690	690	5 000	4 600	4 600	3 300	
09	3 100	2 800	2 700	690	640	620	4 600	4 300	4 100	3 100	
10	2 800	2 500	2 400	640	570	550	4 300	3 800	3 700	2 800	
11	2 500	2 300	2 300	570	520	510	3 800	3 500	3 400		
12	2 300	2 200	2 100	520	490	470	3 500	3 200	3 100		
13	2 200	2 100	1 900	490	460	440	3 200	3 100	2 900		
14	2 100	2 000	1 800	460	440	410	3 100	2 900	2 700		
15	2 000	1 800	1 700	440	410	380	2 900	2 700	2 600		
16	1 800	1 700	1 600	410	380	360	2 700	2 600	2 400		
17	1 700	1 600	1 500	380	360	340	2 600	2 400	2 300		
18	1 600	1 500	1 400	360	340	320	2 400	2 300	2 100		
19	—	—	1 400	—	—	310	—	—	2 000		
20		1 300	1 300		300	280		2 000	1 900		
21		—	1 200		—	—		—	1 800		
22			1 100			250			1 700		
24			1 100			240			1 600		
26			1 000			220			1 500		
28			910			200			1 400		

备注)1. 带防尘盖组件的允许转速为上表所示值的80%。

2. 使用特别松的配合时的允许转速需要乘以表6.2的配合系数 f_c 进行修正。

3. 轴承的基本型号,由直径系列后续内径型号构成。

6.2 不同配合情况下允许转速的修正

为了使轴承组件与轴的安装方便，一般轴承内圈与轴采用间隙配合。但是，轴承内圈与轴的配合间隙的大小关系到带座轴承的允许转速。转速越高轴承内圈与轴的配合间隙应该越小。

根据轴承内圈与轴的配合种类进行轴承组件允许转速修正的系数如表6.2所示。

带止动螺钉的轴承的允许转速，根据使用轴的公差带要将允许转速(标准值)乘以配合系数进行修正。带紧固件的轴承推荐公差带h8或h9的轴，带偏心固定轮的轴承推荐公差带h5或j5的轴。

表 6.2 轴承组件的配合系数 f_c (推荐)

带座滚动轴承的种类	配合系数 f_c					
	轴的公差带					
	h5, j5	j6	h6	h7	h8	h9
带止动螺钉						
普通品	—	1	1	0.8	0.5	0.2
三重密封圈 (附属品记号 L3)	—	—	—	1	1	0.9
耐热用 (特殊记号 D1K2)	—	—	—	1	1	0.7
耐寒用 (特殊记号 D2K2)	—	—	—	1	1	0.7
高速用 (特殊记号 K3)	—	1	0.8	0.6	—	—
通风设备用 (特殊记号 S5)	1	—	0.8	0.6	—	—
带紧固件	—	—	—	—	1	1
带固定轮	1	—	—	—	—	—

7 使用温度与轴承规格

7.1 使用温度范围

轴承组件的使用温度取决于轴承使用的润滑脂的种类、密封圈的橡胶材料、轴承的内部间隙。

FYH轴承组件普通品除外，耐热用组件(特殊记号D1K2)、耐寒用组件(特殊记号D2K2)也已经系列化，可以选择最适合于使用温度的轴承(参照表2.1)。

但是，即使选用了最适合于使用温度的带座轴承，由于润滑脂的寿命受温度的影响很大，还需要按照规定的标准进行润滑脂的补充。

7.2 使用温度与轴承内部游隙

对轴的传导热高或轴的中空孔通过高温蒸气时，轴承的内圈与外圈的温差变大，使轴承的内部游隙减小，存在轴承早期破损的危险。

根据轴承的内圈与外圈的温差用式(7.1)可以计算轴承内部游隙的减小量。

在上述条件下工作时，需要计算轴承内部游隙的减小量，正确选择轴承内部游隙。

$$S_{t1} = \alpha \cdot D_e \cdot \Delta t \dots\dots\dots (7.1)$$

上式中

S_{t1} ：由于轴承的内圈与外圈的温差造成的内部游隙的减小量，mm

α ：轴承钢的线膨胀系数， 12.5×10^{-6}

D_e ：轴承外圈的滚道直径，mm

直径系列 2, X…… $D_e \approx 0.92 D$

直径系列 3…… $D_e \approx 0.9 D$

D ：轴承公称外径，mm

Δt ：轴承的内圈与外圈的温差， $^{\circ}\text{C}$

轴承组件在高温下使用时，除了轴承内部游隙的原因之外，有时由于温度使轴在轴向伸长从而在轴承上作用了异常轴向负荷，也会造成轴承早期破损。

对策是应该使作为自由端组件的轴或组件本身能够在轴向移动(参照 9 轴及底座的设计)。

8 轴承座的强度

轴承座，通过选用优质材料和适合轴承负荷能力的高强度设计，完全可以在一般的条件下使用。但是，在低速旋转中承受高负荷·冲击负荷作用时及特别要求安全的用途中，需要事先对轴承座的强度进行研究。

轴承座适应各种用途而设计成各种形状，但如果承受负荷的方向不同，破坏强度也有所不同。因此，研究轴承座的强度的同时，对于带座轴承的安装方向也必须进行充分的研究。

同时，根据负荷的方向和大小，也需要采取设置支承轴承座的挡块等对策。

此外，底座的刚性、安装面的平面度也对轴承座的强度有影响。但是，原则上关于轴承组件的负荷，即使轴承座的强度可以满足，也推荐从轴承寿命计算的结果进行研究。

8.1 铸铁制轴承座的强度

灰口铸铁材料的机械零件有许多优良特性，但对于冲击负荷却具有脆的缺点。因此，使用时必须充分考虑负荷的大小·方向·性质。

灰口铸铁制轴承座的允许负荷是将轴承座静破坏强度的值考虑了安全系数求得。

灰口铸铁件对于负荷的安全系数如表8.1所示。立式座、法兰型及滑块座轴承座的静破坏强度的大约值如图8.1~图8.7所示。

表 8.1 灰口铸铁件的安全系数(推荐)

负荷的性质	灰口铸铁件的安全系数
静负荷	4
有振动	10
有冲击	15

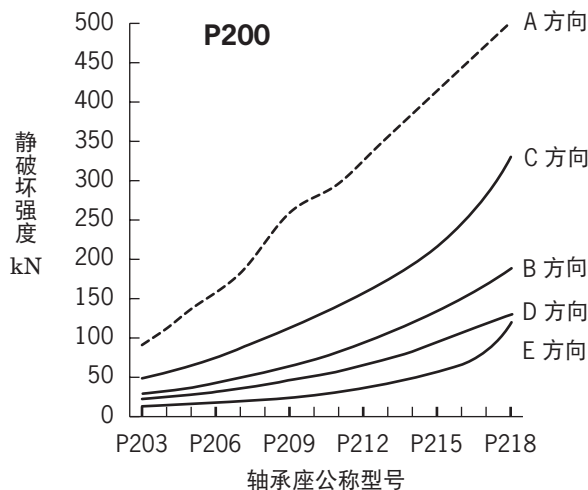
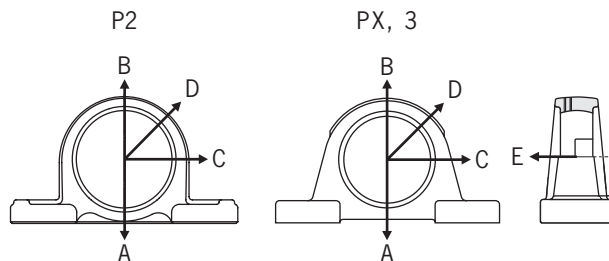
8.2 球墨铸铁轴承座的强度

在强度要求高的情况下，增加了同铸铁轴承座形状相同的高强度系列。

球墨铸铁件对于负荷的安全系数如表8.2所示。立式座、法兰型及滑块座轴承座的静破坏强度的大约值如图8.8~图8.11所示。

表 8.2 球墨铸铁件的安全系数(推荐)

负荷的性质	球墨铸铁件的安全系数
静负荷	3
有振动	5
有冲击	10



备注)A方向的值为参考值

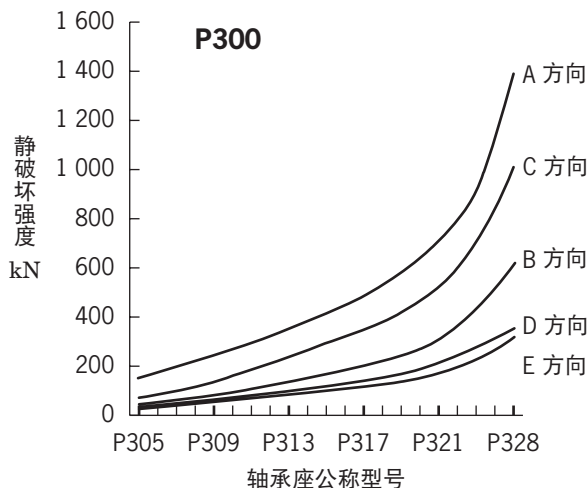
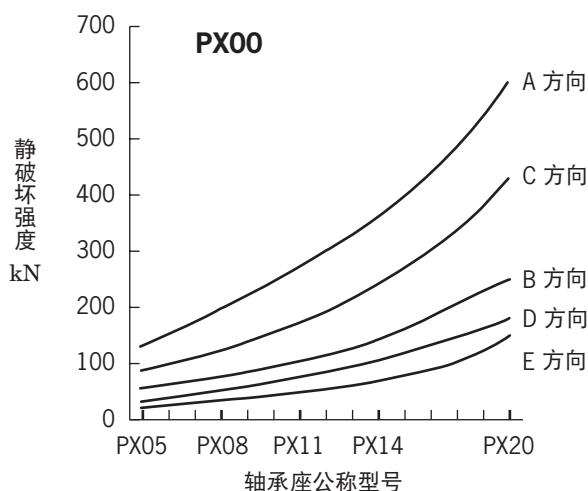


图 8.1 立式座轴承座(P)的静破坏强度

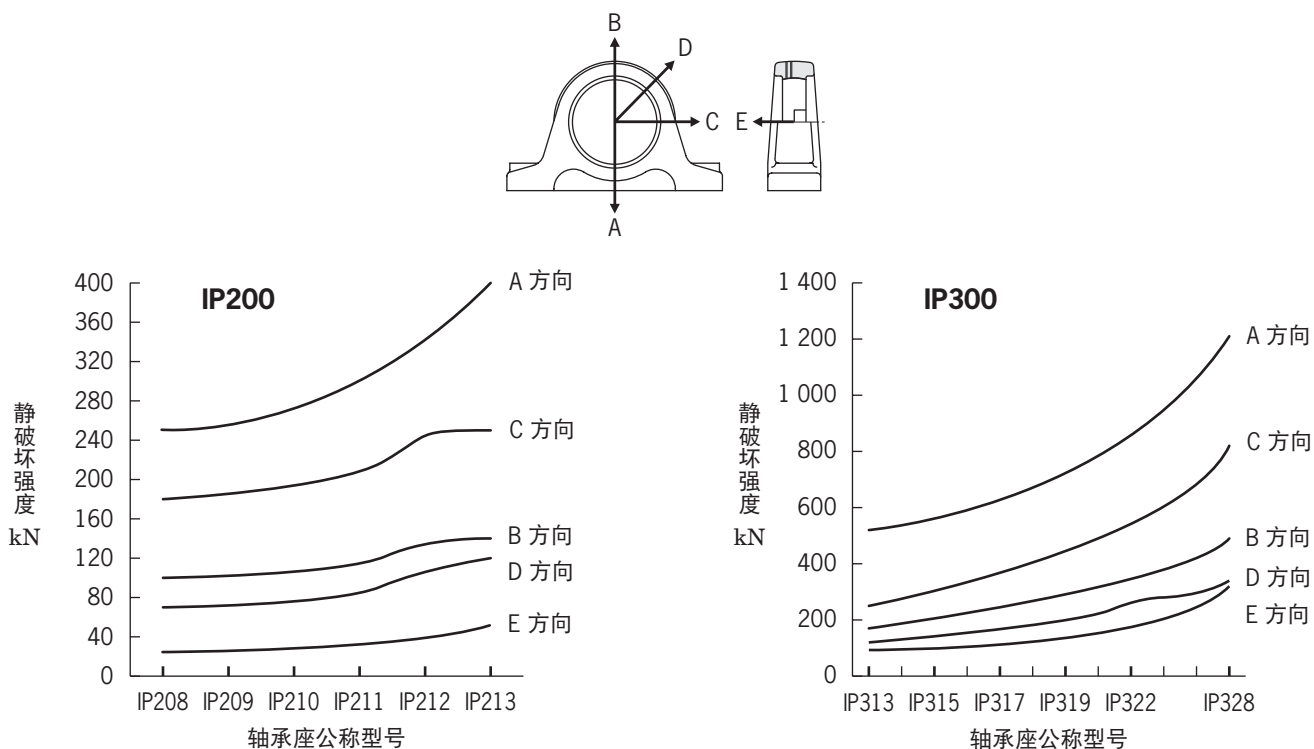


图 8.2 厚壁立式座轴承座(IP)的静破坏强度

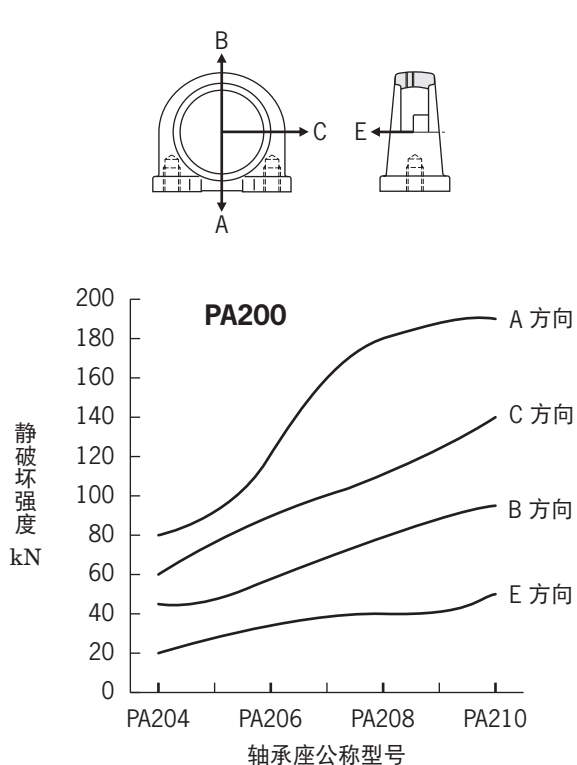


图 8.3 窄幅立式座轴承座(PA)的静破坏强度

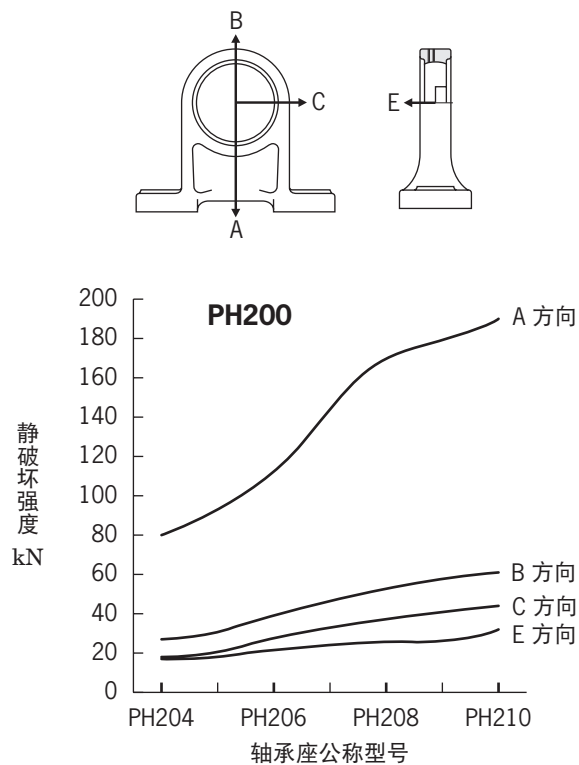


图 8.4 心高立式座轴承座(PH)的静破坏强度

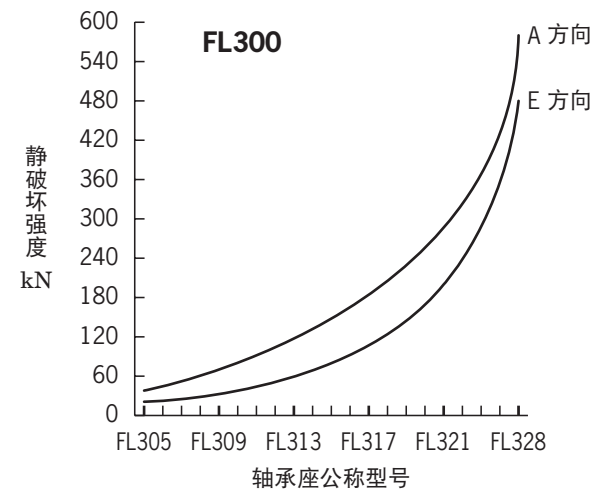
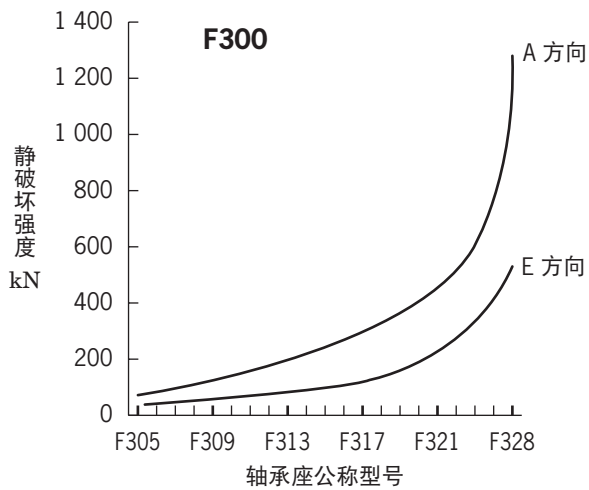
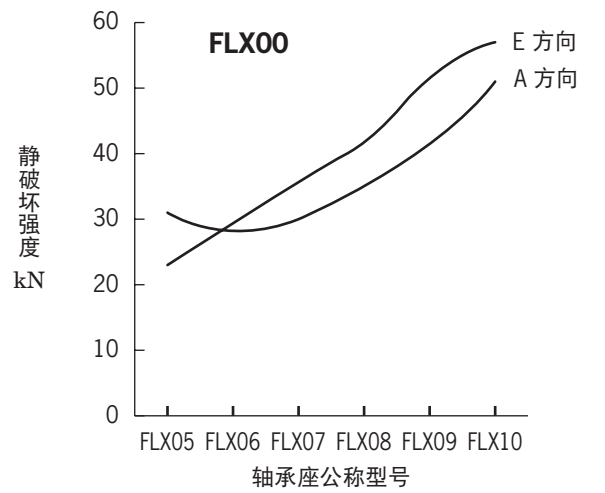
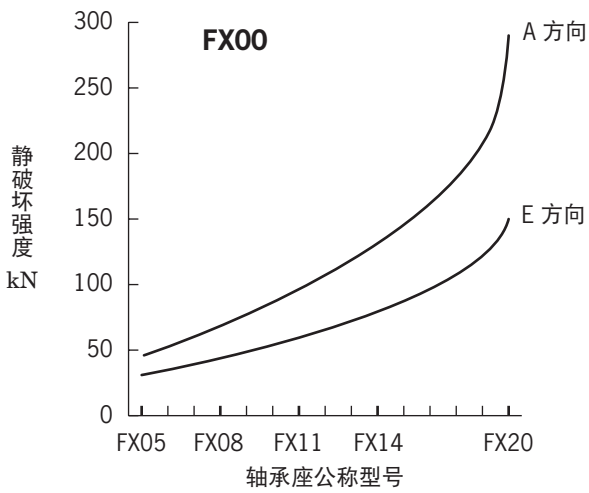
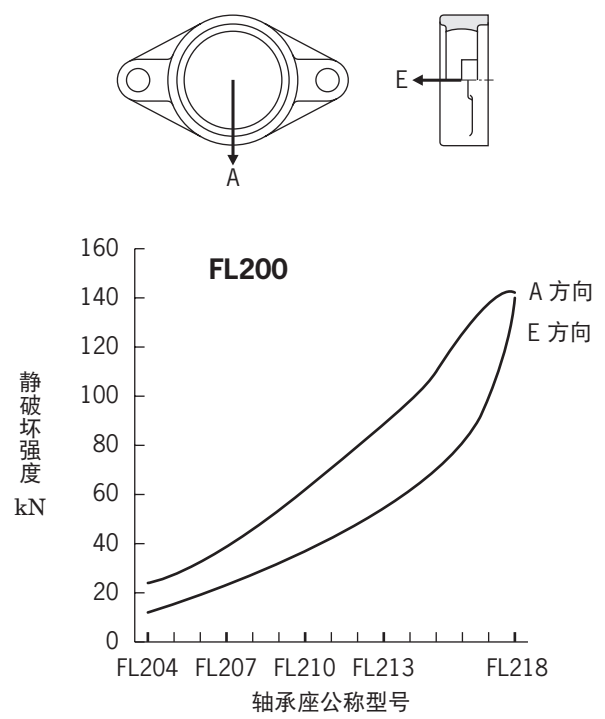
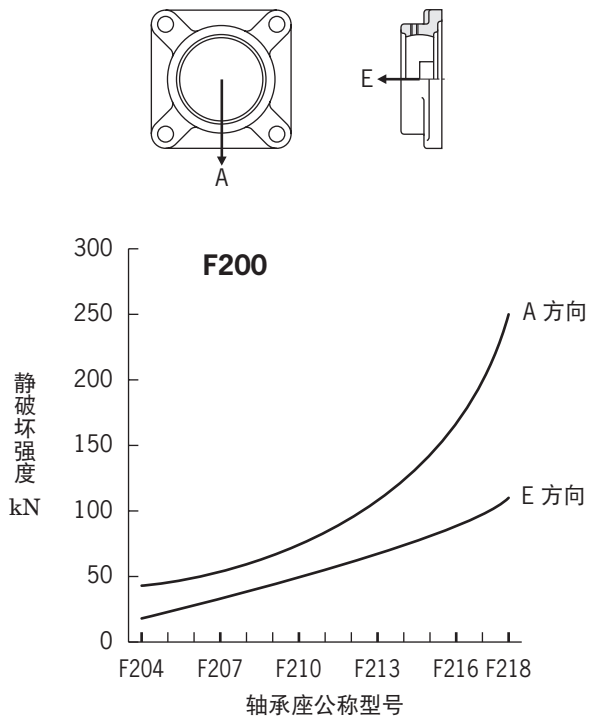


图 8.5 带方形座轴承座(F)的静破坏强度

图 8.6 带菱形座轴承座(FL)的静破坏强度

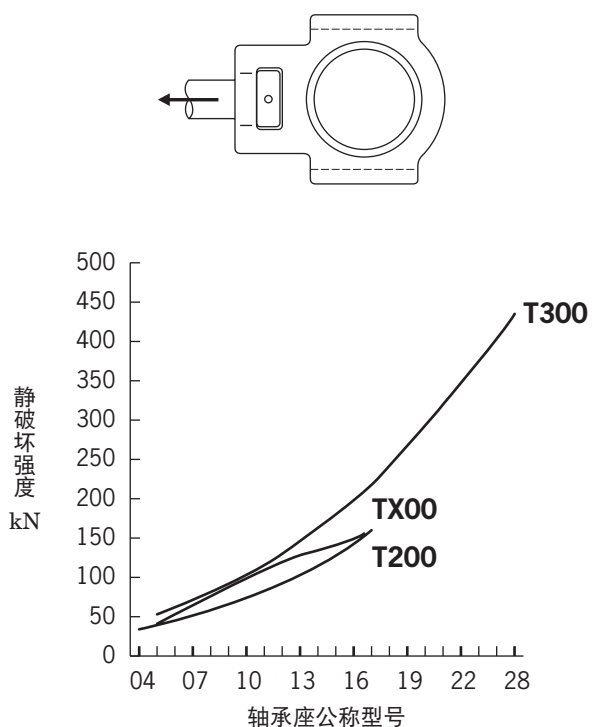


图 8.7 滑块座轴承座(T)的静破坏强度

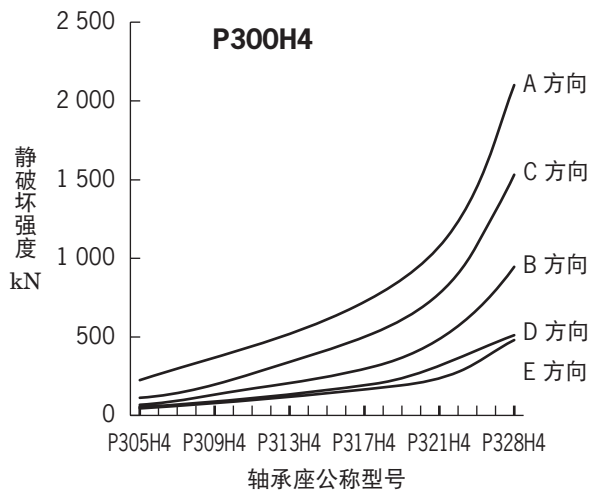
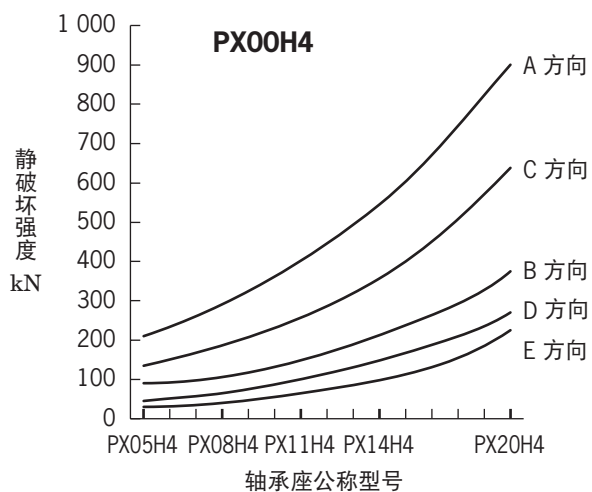
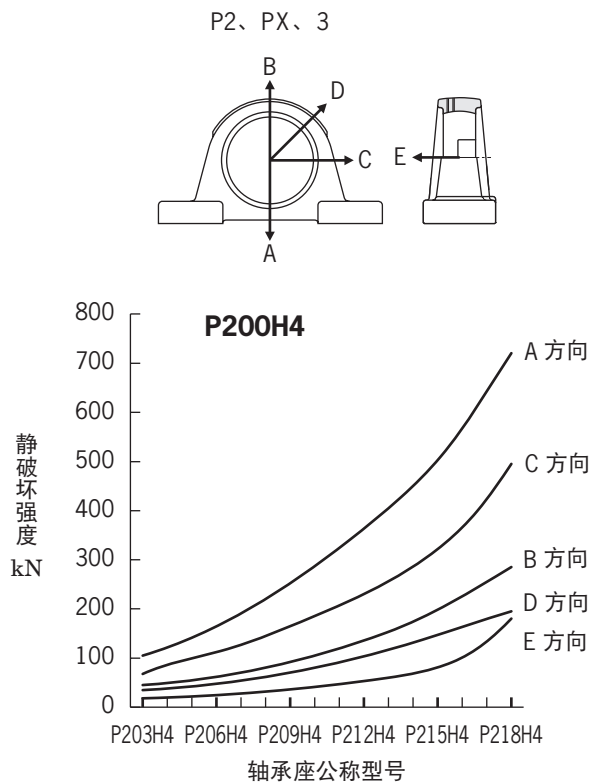


图 8.8 球墨铸铁方形座轴承座(P_{H4})的静破坏强度

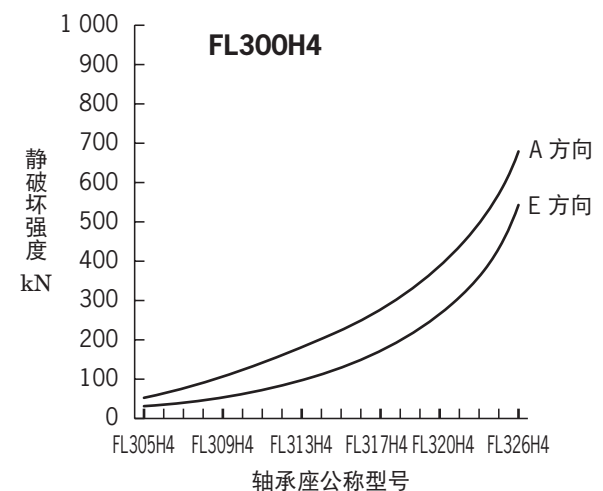
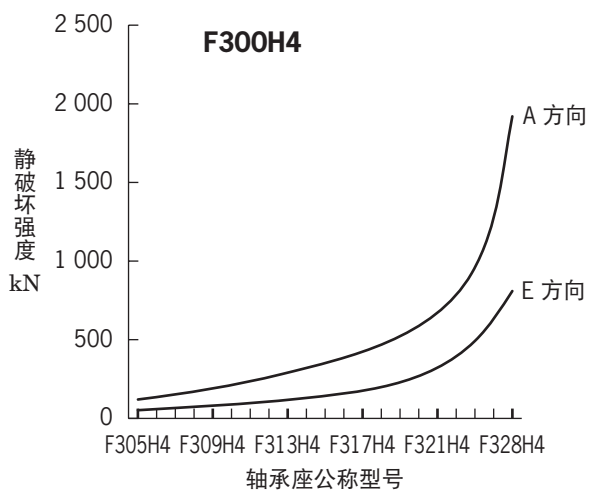
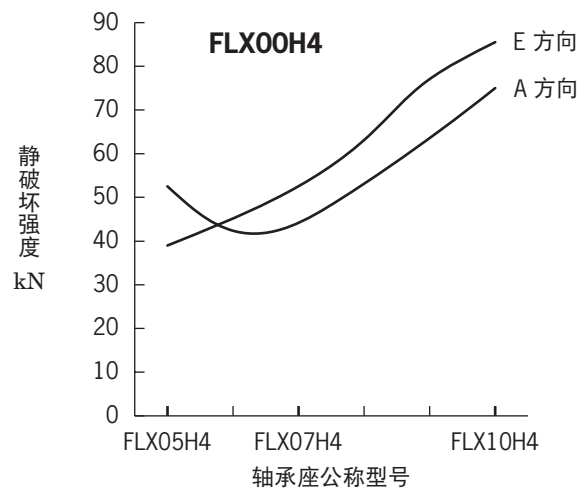
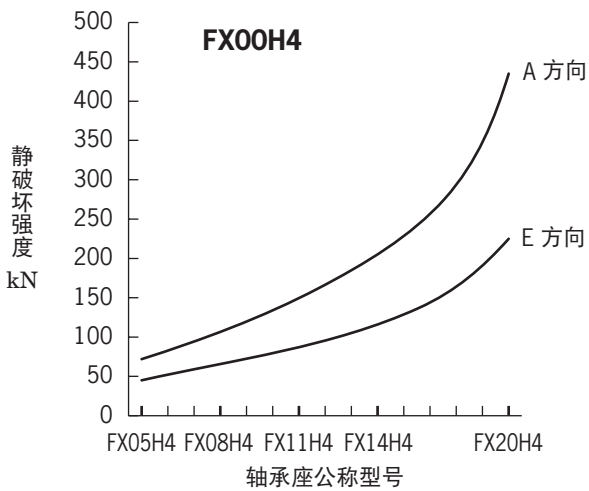
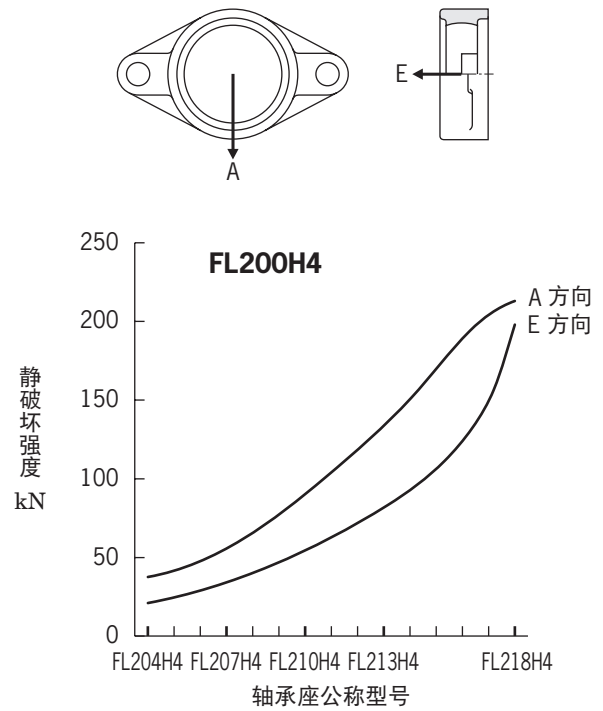
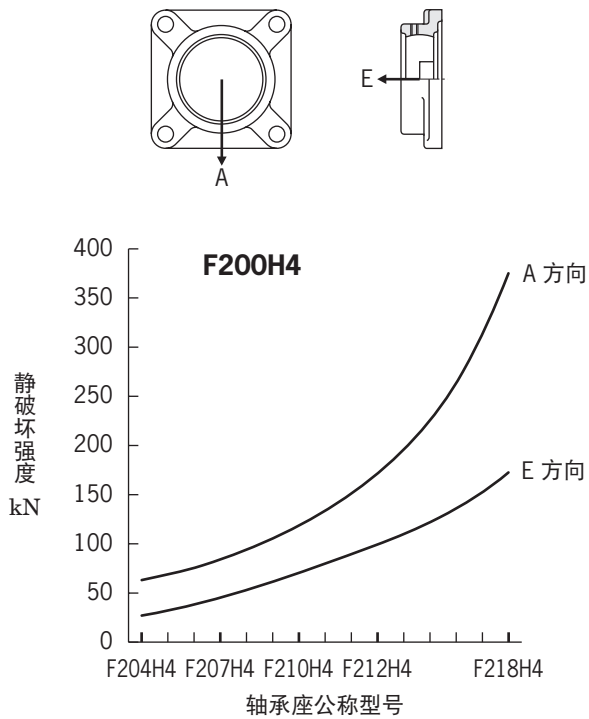


图 8.9 球墨铸铁方形座轴承座(FH4)的静破坏强度

图 8.10 球墨铸铁菱形座轴承座(FLH4)的静破坏强度

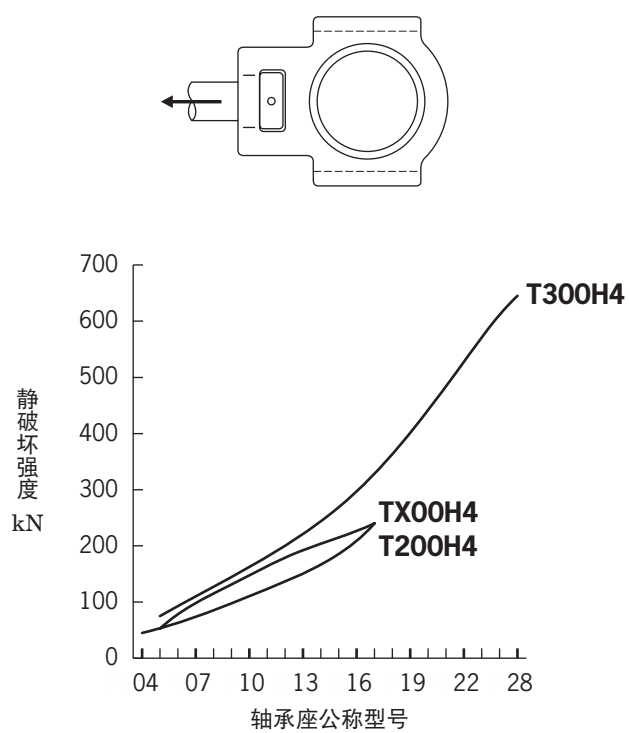


图 8.11 球墨铸铁滑块座轴承座(TH4)的静破坏强度

8.3 钢板制轴承座的强度

钢板制轴承座经过精密冲压加工，具有高刚性，但承受负荷到破坏为止会产生很大的变形。因此，钢板制轴承座的允许负荷，必须要确保由于负荷产生的轴承座的变形不防碍实际使用。

钢板制轴承座的允许负荷如表8.3所示。

表 8.3 钢板制轴承座的允许负荷(推荐)

负荷的方向	钢板制轴承座的允许负荷
径向	约为轴承的径向基本额定负荷(C_r)的1/6
轴向	约为轴承的径向基本额定负荷(C_r)的1/18

8.4 不锈钢制轴承座的强度

FYH实现了不锈钢制轴承座(SP、SPA、SF、SFL、ST)的系列化。

不锈钢件对于负荷的安全系数如表8.4所示。SP、SPA、SF、SFL、ST型轴承座的静破坏强度的大约值适用于图8.1的P200、图8.3的PA200、图8.5的F200、图8.6的FL200以及图8.7的T200。SFC的静破坏强度与SF相同，适用F值。另外，SP、SFL型轴承座的静破坏强度的大约值适用于图8.13的P000以及图8.14的FL000的1.5倍。

表 8.4 不锈钢件的安全系数

负荷的性质	不锈钢件的安全系数
静负荷	3
有振动	5
有冲击	10

8.5 锌合金压铸制轴承座的强度

净化系列用轴承座的材质是锌合金压铸制，从承重到破坏为止发生很大的变形。

锌合金铸件对于负荷的安全系数如表8.5所示；锌合金铸件制轴承座的静破坏强度的大约值如图8.12、8.13所示。

表 8.5 锌合金压铸件的安全系数

负荷的性质	锌合金压铸件的安全系数
静负荷	8
有振动	15
有冲击	20

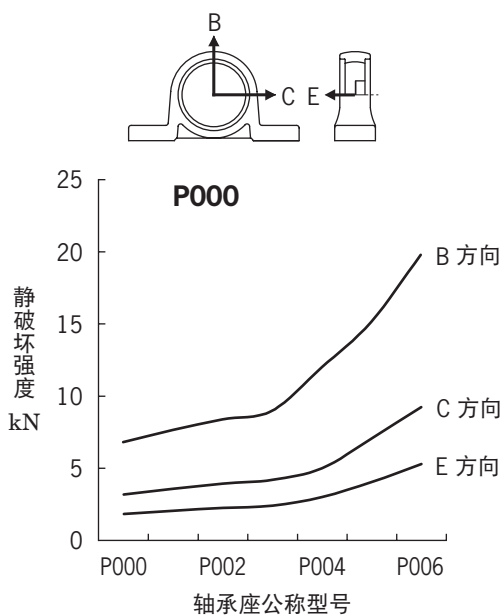


图 8.12 锌合金压铸制轴承座(P0)的静破坏强度

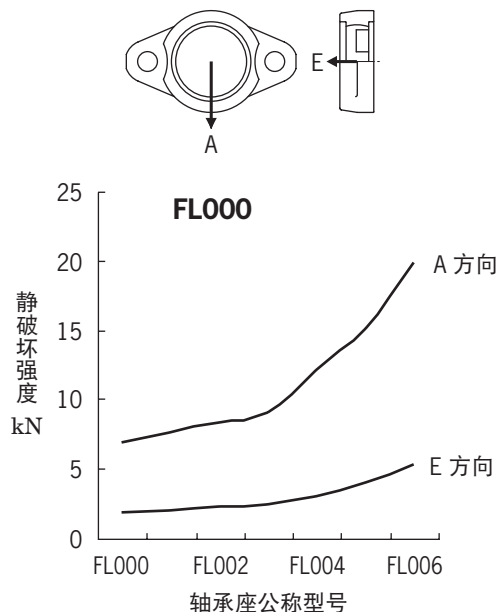


图 8.13 锌合金压铸制轴承座(FLO)的静破坏强度

8.6 塑料轴承座的静破坏强度

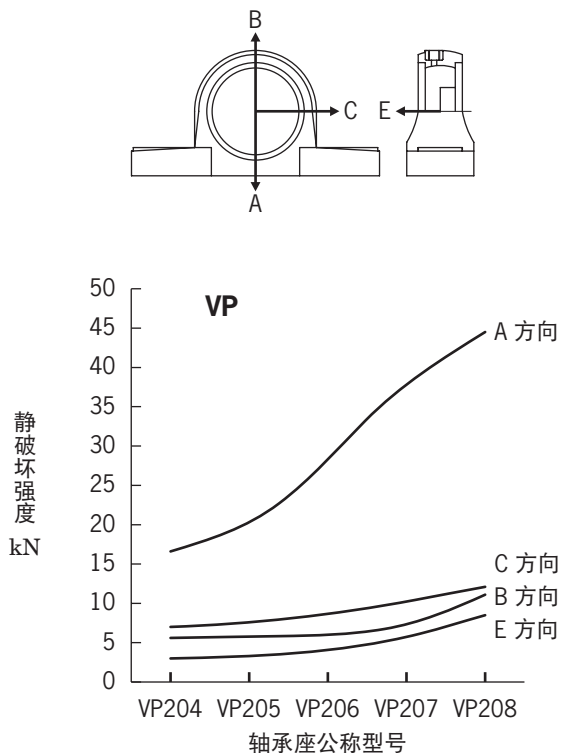


图 8.14 塑料制轴承座(VP)的静破坏强度

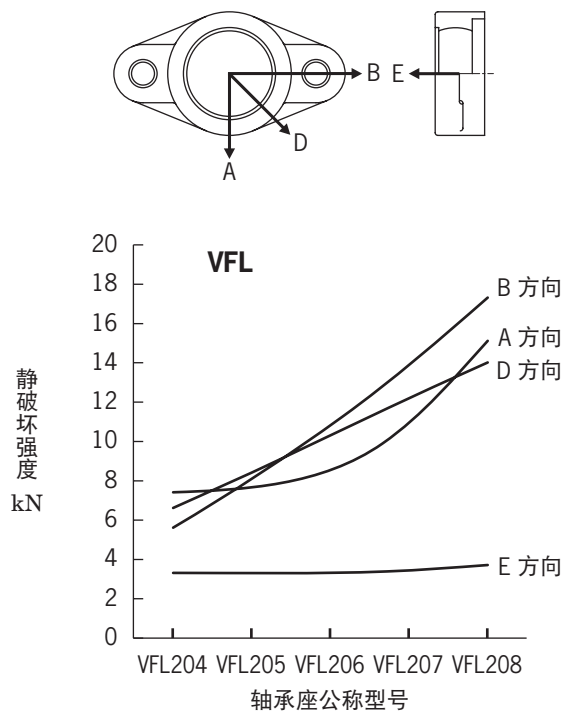


图 8.16 塑料制轴承座(VFL)的静破坏强度

备注) 图表中所示为轴承座的平均静破坏强度。在室温(23℃±5℃)下使用时, 请根据负荷的大小、方向及性质, 充分考虑其安全性。

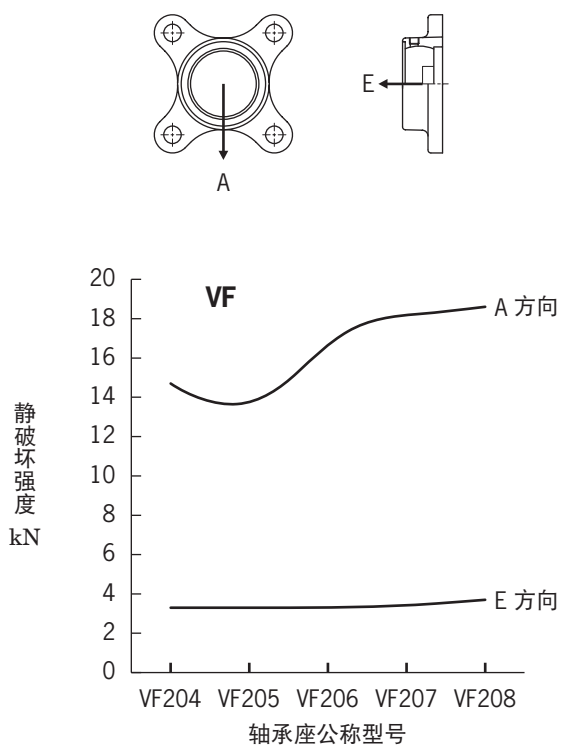


图 8.15 塑料制轴承座(VF)的静破坏强度

9 轴及底座的设计

9.1 轴的设计

为了充分发挥轴承组件原有的性能，并使其长期保持，选择适合使用条件的轴是很重要的。轴应具有足够的刚性，没有弯曲、伤痕、毛刺等。

9.1.1 轴的精度

(1) 带止动螺钉的圆柱孔轴承使用的轴的尺寸公差

带止动螺钉的圆柱孔轴承为了安装简便所使用的轴采用可以形成比较松的配合的公差带。轴承内圈与轴的配合，轴承的转速越高配合间隙应该越小。

表 9.1 带止动螺钉的圆柱孔轴承使用的轴的尺寸公差(推荐)
(间隙配合或过渡配合时)

单位 μm

轴的尺寸 (mm)		轴的尺寸公差							
		j6		h6		h7		h8	
大于	小于等于	上	下	上	下	上	下	上	下
6	10	+7	-2	0	-9	0	-15	0	-22
10	18	+8	-3	0	-11	0	-18	0	-27
18	30	+9	-4	0	-13	0	-21	0	-33
30	50	+11	-5	0	-16	0	-25	0	-39
50	80	+12	-7	0	-19	0	-30	0	-46
80	120	+13	-9	0	-22	0	-35	0	-54
120	180	+14	-11	0	-25	0	-40	0	-63
适用转速 $dn^{1)}$		大于120 000		大于100 000 小于等于120 000		大于60 000 小于等于100 000		小于等于60 000	

注1) $dn=d(\text{轴承内径, mm}) \times n(\text{转速, min}^{-1})$

表 9.2 带止动螺钉的圆柱孔轴承使用的轴的尺寸公差(推荐)
(过渡配合或过盈配合时)

单位 μm

轴的尺寸 (mm)		轴的尺寸公差					
		k6		k7		m6	
大于	小于等于	上	下	上	下	上	下
6	10	+10	+1	+16	+1	+15	+6
10	18	+12	+1	+19	+1	+18	+7
18	30	+15	+2	+23	+2	+21	+8
30	50	+18	+2	+27	+2	+25	+9
50	80	+21	+2	+32	+2	+30	+11
80	120	+25	+3	+38	+3	+35	+13
120	180	+28	+3	+43	+3	+40	+15

带止动螺钉的圆柱孔轴承的转速与使用的轴的公差带的大致标准如表9.1所示。

带止动螺钉的圆柱孔轴承在重负荷($P_r/C_r > 0.12$)及有振动、冲击存在的场合，为了防止轴承内圈与轴的配合面产生蠕变和剥落，使用的轴采用可以形成比较紧的配合的公差带。

与带止动螺钉的圆柱孔轴承形成比较紧的配合时所使用的轴的公差带的大致标准如表9.2所示。

另外，轴的圆度及圆柱度的推荐值如表9.3所示。

表 9.3 轴承组件使用的轴的推荐精度

单位 μm

轴的尺寸 (mm)		轴的圆度及圆柱度的 允许值(最大)
大于	小于等于	
6	10	6
10	18	8
18	30	9
30	50	11
50	80	13
80	120	15
120	180	18

(2)圆锥孔轴承(带紧固件)使用的轴的尺寸公差

圆锥孔轴承用紧固件将轴承固定在轴上。因此,为了安装简便选择的轴采用可以形成比较松的配合的公差带。

圆锥孔轴承(带紧固件)使用的轴的尺寸公差如表9.4所示。

表 9.4 圆锥孔轴承(带紧固件)使用的轴的尺寸公差(推荐)

单位 μm

轴的尺寸 (mm)		轴的尺寸公差			
		h8		h9	
大于	小于等于	上	下	上	下
18	30	0	-33	0	-52
30	50	0	-39	0	-62
50	80	0	-46	0	-74
80	120	0	-54	0	-87
120	180	0	-63	0	-100

(3)带偏心固定轮的圆柱孔轴承使用的轴的尺寸公差

带偏心固定轮的圆柱孔轴承在结构上如果轴承内圈与轴的配合间隙大,就会有轴被安装倾斜的危险。

因此,带偏心固定轮的圆柱孔轴承使用的轴推荐与通风设备用轴承(特殊记号 S5)使用的轴具有相同的公差等级(h5或j5)。(参照表2.6)

(4)带切槽的同心固定轮(NC)轴承所使用的轴的尺寸公差

对于带切槽的同心固定轮轴承所使用的轴,推荐使用与通风设备用轴承上使用的轴相同的公差等级(h5或j5)。

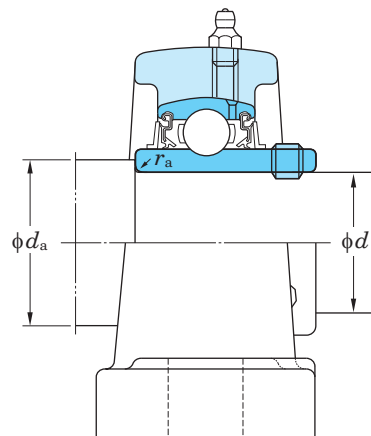
(参照表2.6)

9.1.2 阶梯轴的尺寸

在轴向负荷大及存在激烈的振动·冲击的用途中使用圆柱孔轴承时,采用阶梯轴并用螺母紧固轴承内圈。但是,轴承组件上使用阶梯轴时,建议将轴承组件安装后,将阶梯轴和端面之间在设计上留有2 mm以上的间隙。

阶梯轴的轴肩直径及拐角的圆角半径如表9.5所示。

表 9.5 阶梯轴的轴肩直径及拐角的圆角半径(推荐)



单位 mm

内径 型号	轴承 公称 内径 <i>d</i>	直径系列 ¹⁾		直径系列 ¹⁾	
		UC2, UCX		UC3	
		轴肩 直径 <i>d_a</i>	拐角的圆角半径 <i>r_a</i> (最大)	轴肩 直径 <i>d_a</i>	拐角的圆角半径 <i>r_a</i> (最大)
01	12	17	0.6		
02	15	20	0.6		
03	17	22	0.6		
04	20	30	1	—	—
05	25	35	1	35	1
06	30	40	1	40	1
07	35	45	1	45	1.5
08	40	50	1	50	1.5
09	45	55	1	55	1.5
10	50	60	1	60	2
11	55	65	1.5	65	2
12	60	70	1.5	75	2
13	65	75	1.5	80	2
14	70	80	1.5	85	2
15	75	85	1.5	90	2
16	80	90	2	95	2
17	85	95	2	100	2.5
18	90	100	2	105	2.5
19	95	—	—	110	2.5
20	100			115	2.5
21	105			120	2.5
22	110			125	2.5
24	120			135	2.5
26	130			150	3
28	140			160	3

注1)轴承的基本型号,由直径系列后续内径型号构成。

9.1.3 热作用时的对策

一般一根轴上使用2个以上的轴承组件。轴承组件的安装间隔小或由于温度造成的轴的伸缩小时，各个轴承组件可作为固定端安装。

但是，安装间隔大或轴受到热作用时，可将1个带座轴承作为固定端安装以确定轴的位置，而将其它带座轴承作为自由端安装。

这是因为轴受到热作用时会在轴向伸长，从而使轴承上作用着很大的轴向负荷，存在着轴承发生早期破损的危险。因此，轴的伸缩可以用自由端的带座轴承吸收。

温升与轴的伸长量的关系如式(9.1)所示。

$$\Delta l = \alpha \cdot \Delta t \cdot l \dots\dots\dots (9.1)$$

上式中

Δl : 轴的伸长量, mm

α : 轴的线膨胀系数

普通钢时 $11 \sim 12 \times 10^{-6}$

Δt : 温升值, $^{\circ}\text{C}$

l : 组件的安装间隔, mm

轴受到热作用而伸缩较大时，采取的对策如下。

(1)在自由端使用顶端带销的止动螺钉的方法

轴受到热作用而产生伸长时，必须将轴或带座轴承安装成能够在轴向自由移动。

转速较低时，自由端组件采用在轴上加工键槽，在轴承上安装顶端带销的止动螺钉(特殊记号G6)的方法。将止动螺钉顶端的销嵌入轴的键槽中，引导轴的轴向移动。自由端组件在轴上加工键槽，使用顶端带销的止动螺钉的结构图如图9.1所示。顶端带销的止动螺钉用键槽尺寸如表9.6所示。

采用该方法时，自由端组件采用的轴的公差带推荐h7。

轴的温度比轴承内圈的温度还高时，使用的轴应该采用可以形成更大配合间隙的公差带。

另外采用这种方法的自由端组件，轴承内圈与轴的配合面有时会产生磨蚀。为了防止磨蚀的发生，带座轴承安装时，推荐在轴承内径面涂敷润滑脂。

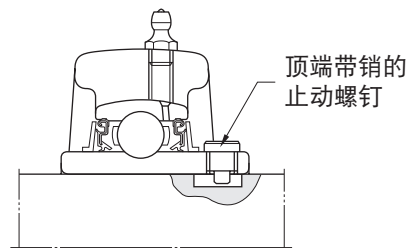
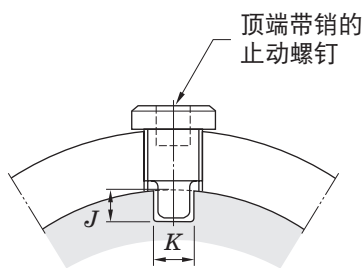


图 9.1 在自由端使用顶端带销的止动螺钉的方法

表 9.6 顶端带销的止动螺钉用键槽尺寸(在自由端使用时)



止动螺钉的公称型号	键槽尺寸 (mm)		适用轴承的公称型号		
	J	K	UC200	UCX00	UC300
M6 X 0.75	5	4	201~206	X05	305, 306
M8 X 1	6	6	207~209	X06~X08	307
M10 X 1.25	6.5	7	210~212	X09~X11	308, 309
M12 X 1.5	7	9	213~218	X12~X17	310~314
M14 X 1.5	7	10		X18	315, 316
M16 X 1.5	8	12		X20	317~319
M18 X 1.5	8	13			320~324
M20 X 1.5	8	15			326, 328

键槽尺寸(K)的公差：M10以下为+0.2~0 mm
M12以上为+0.3~0 mm(推荐)

(2) 在自由端使用带环形座轴承的方法

转速较高或存在振动的用途中，推荐在自由端使用带环形座轴承的方法，机械的安装孔与轴承座的外径面之间可以在轴向相对移动。

将带环形座轴承作为自由端组件使用的结构例如图9.2所示。

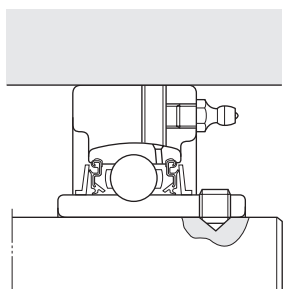


图 9.2 在自由端使用带环形座轴承的方法

轴承组件受到热作用时，要对轴的轴向伸缩采取对策的同时，还须计算轴承内部游隙的减小量，正确选择轴承内部游隙(参照 7 使用温度与轴承规格)。

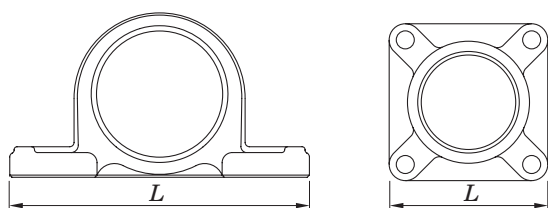
9.2 底座的设计

9.2.1 底座的刚性及安装面的平面度

轴承组件所安装的底座的刚性低或安装面的平面度差时，在轴承组件运转时会产生振动、异常音，并成为早期破损的原因。另外，还存在使轴承座强度降低的危险。

因此，安装带座轴承的底座应具有足够的刚性，并且安装面必须加工到具有不使轴承和轴承座产生变形的精度。

轴承组件的底座，其安装面的平面度的推荐值如图9.3所示。



最大 $L/1\ 000\ \text{mm}$

图 9.3 底座安装面的平面度(推荐)

9.2.2 带环形座轴承的安装孔

带环形座轴承作为自由端组件直接安装在底座的圆柱孔中。

在一般的使用条件下，安装带环形座轴承的圆柱孔的公差带选定为H7。轴和轴承在高温下使用时，底座的圆柱孔的公差带选定为G7。

在有振动和冲击存在的用途中，推荐采用底座的圆柱孔与带座轴承的配合间隙小的公差带。

安装带环形座轴承的底座的圆柱孔的尺寸公差如表9.7所示。

表 9.7 带环形座轴承安装用圆柱孔的尺寸公差(推荐)

单位 μm

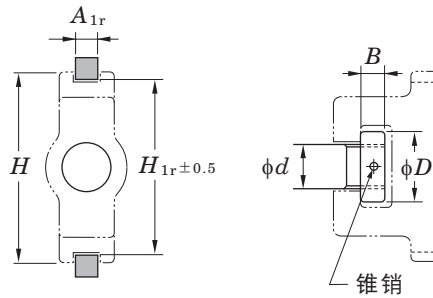
圆柱孔的公称内径 (mm)		圆柱孔的尺寸公差			
		H7		G7	
大于	小于等于	上	下	上	下
50	80	+30	0	+40	+10
80	120	+35	0	+47	+12
120	180	+40	0	+54	+14
180	250	+46	0	+61	+15
250	315	+52	0	+69	+17
315	400	+57	0	+75	+18

9.2.3 带滑块座轴承的安装关联尺寸

带滑块座轴承安装在底座一侧的2根导轨间，可以通过调整螺栓调整轴中心的支承位置。

将带滑块座轴承安装在底座上的导轨、调整螺栓及圆螺母的尺寸表如表9.8所示。

表 9.8 带滑块座轴承的安装关联尺寸(推荐)



单位 mm

轴承座的公称型号	导轨尺寸			调整螺栓及圆螺母尺寸		
	A_{1r}	H_{1r}	H (参考)	d	D	B
T204 T205	11	77	89	16	28	14
T206 T207	11	90	102	18	32	14
T208	15	103	114	24	42	16
T209 T210	15	103	117	24	42	16
T211 T212	20	131	146	30	55	20 27
T213 T214 T215	24	152	167	36	60	27
T216 T217	24 28	166 174	184 198	36 42	60	27 30
TX05 TX06	11	90	102	18	32	14
TX07	15	103	114	24	42	16
TX08 TX09	15	103	117	24	42	16
TX10 TX11	20	131	146	30	55	20 27
TX12 TX13 TX14	24	152	167	36	60	27
TX15	26	166	184	36	60	27
TX16 TX17	26	174	198	42	60	30

备注)不锈钢制轴承座的安装关联尺寸也适用于此表。

单位 mm

轴承座的公称型号	导轨尺寸			调整螺栓及圆螺母尺寸		
	A_{1r}	H_{1r}	H (参考)	d	D	B
T305	11	81	89	22	32	12
T306 T307	15	91 101	100 111	24 26	36 40	14
T308 T309	16	113 126	124 138	28 30	45 50	16 18
T310	18	141	151	32	55	20
T311 T312	20	151 161	163 178	34 36	60 65	22 24
T313 T314 T315	24	171 181 193	190 202 216	38 40 40	65 80 80	26 28 28
T316	28	205	230	46	90	34
T317 T318	30	216 230	240 255	46 50	90 95	34 38
T319	32	242	270	50	95	38
T320 T321	32	262	290	52	100	40
T322	36	287	320	55	110	44
T324	42	322	355	60	120	50
T326 T328	47	352 382	385 415	65 70	130 140	55 60

9.3 轴承座上的用于精确定位的销孔

立式座、方形座及菱形座轴承座设置了定位用销孔。轴承座需要精确定位时，使用定位销安装。

轴承座定位用销孔的位置与销的直径请参照卷末的附表6。

10 公称型号

FYH轴承组件的公称型号依照 JIS B 1557, 由带座轴承的形式记号(由轴承的形式记号和轴受座的形式记号构成)、

直径系列记号、内径型号、附属品记号及特殊记号构成。

UC P 207 J L3 -----

轴承公称型号	UC207L3
轴承座公称型号	P207J

UK P 209 J CD + H2309X -----

轴承公称型号	UK209+H2309X
轴承座公称型号	P209JE1
钢板盖公称型号	(贯通型) C-9x40
	(密闭型) D-9

UC F 209 J L3 FD -----

D1K2 G6 A1 -----

轴承公称型号	UC209L3D1K2G6
轴承座公称型号	F209JA1E3
钢板盖公称型号	(密闭型) 209FD

轴承座特殊记号(表10.8)

轴承特殊记号(表10.7)

附属品记号(表10.6)

配合记号(表10.5)

内径型号(表10.4)

直径系列记号(表10.3)

轴受座的形式记号(表10.2)

轴承的形式记号(表10.1)

备注)以上为公称型号的构成例, 但有时组件不同公称型号的构成也有所不同。

表 10.1 轴承的形式记号

轴承的形式记号	内容
UC	圆柱孔、带止动螺钉(JIS规格品)
UC-S6	圆柱孔、带止动螺钉(不锈钢)
UK	圆锥孔(紧固件用)(JIS规格品)
ZK	圆锥孔(Z LOCK套筒用)
NA	圆柱孔、带偏心固定轮 (JIS规格品、UWE型等效品)
NC	圆柱孔、带固定轮
SB	圆柱孔、带止动螺钉(轻量型)
SU	圆柱孔、带止动螺钉(小型)
SU-S6	圆柱孔、带止动螺钉(不锈钢)
ER	圆柱孔、带止动螺钉、圆柱外径面、 给油结构·带挡圈
RB	圆柱孔、带止动螺钉、圆柱外径面

表 10.2 轴承座的形式记号

轴承座的形式记号	内容
P	立式座(JIS规格品)
IP	厚壁立式座
PA	窄幅立式座
PH	心高立式座
LP	轻量立式座
P	立式座(压铸件)
SP	立式座(不锈钢系列)
SPA	窄幅立式座(不锈钢系列)
VP	立式座(塑料)

表 10.2 轴承座的形式记号(续)

轴承座的形式记号	内容
SP	立式座(不锈钢)
PP	钢板制立式座(JIS规格品)
F	方形座(JIS规格品)
FL	菱形座(JIS规格品)
FA	变形菱形座
FB	变形座
FC	带凸台圆形座(JIS规格品)
FS	带凸台方形座(JIS规格品)
FL	菱形座(压铸件)
SF	方形座(不锈钢)
SFL	菱形座(不锈钢)
SFC	带凸台圆形座(不锈钢)
PF	钢板制圆形座(JIS规格品)
PFL	钢板制菱形座(JIS规格品)
VF	方形座(塑料)
VFL	菱形座(塑料)
T	滑块座(JIS规格品)
ST	滑块座(不锈钢)
TH	带型钢制框架的滑块座
TL	带轻槽钢制框架的滑块座
TU	带槽钢制框架的滑块座
PTH	带钢板制框架的滑块座
NPTH	带钢板制框架的滑块座
C	环形座(JIS规格品)
HA	支架座

表 10.3 直径系列记号

直径系列记号	内 容
0	小型轻负荷用
2	轻负荷用
X	中负荷用
3	重负荷用

表 10.4 内径型号

内径型号	内 容
8	轴承公称内径 8 mm
00	轴承公称内径 10 mm
01	轴承公称内径 12 mm
02	轴承公称内径 15 mm
03	轴承公称内径 17 mm
大于 04	(内径型号) × 5 = 轴承公称内径(mm)
01-8	-(内径型号)/16 = 轴承公称内径(英寸) (此时8/16=1/2英寸=12.7 mm)。内径英制系列的轴承请参照卷末的附表2。

表 10.5 配合记号

配合记号	内 容
J	轴承座的球状轴承座直径的公差带为J7 (球状轴承座直径超过120 mm则不表示)
H	轴承座的球状轴承座直径的公差带等级为H7。
K	轴承座的球状轴承座直径的公差带等级为K7。

表 10.6 附属品记号

附属品记号	内 容
C ¹⁾	防尘盖、贯通型
D ¹⁾	防尘盖、密封型
FC	铸铁盖、贯通型
FD	铸铁盖、密封型
L3	三重密封圈品

注1)记号C、D的标准规格为

201~218、X05~X17…钢板盖

X18~X20、305~328…铸铁盖

表 10.7 轴承特殊记号

项 目	轴 承 特殊记号	内 容
润滑脂	D1	耐热用
	D2	耐寒用
止动螺钉	G4	尖头
	G6	顶端带销
密封圈	K2	硅酮橡胶
	K3	非接触型
密封装置	P3	无密封圈、抛油环
	P4	无密封圈
其他	S5	通风设备用(高速) (密封圈:K3、内部游隙和轴承精度进行特别管理)
	S6	耐腐蚀用(不锈钢轴承)

表 10.8 轴承座特殊记号

项 目	轴承座 特殊记号	内 容
润滑脂注油嘴的螺纹孔径	A1	Rc1/8 管螺纹
	A2	G1/8 管螺纹
	A3	Rc1/4 管螺纹
	A4	G1/4 管螺纹
润滑脂注油嘴螺纹孔的位置	B1	右侧
	B2	左侧
	B3	45°
	B5	30°
	B7	左右两侧
加 工	E1	钢板或铸铁盖安装槽 (直径系列 2, X)
	E3	铸铁盖安装槽 (直径系列 2, X, 3)
	E4	无给油型
	E4(M)	带丝堵无给油式
材 料	H4	球墨铸铁(FCD450-10)
	H5	一般结构用轧制钢材(SS400)
润滑脂注油嘴	N1	B型(67.5°)
	N2	C型(90°)

11 精度和内部游隙

轴承组件的精度在JIS B 1558(滚动轴承-外球面轴承及偏心固定轮)和JIS B 1559(滚动轴承-外球面轴承用铸造及钢板制轴承座)中有所规定, FYH按照以上标准进行制作。

11.1 轴承的精度

轴承的精度如表11.1~表11.4所示。

圆柱孔轴承内圈倒角尺寸的允许界限值如表11.5所示。

表 11.2 轴承外圈的允许偏差及允许值

单位 μm

轴承公称外径 D (mm)		平面内平均外径 的偏差 ΔD_m		外圈的 径向跳动 K_{ea}
大于	小于等于	上	下	最大
18	30	0	-9	15
30	50	0	-11	20
50	80	0	-13	25
80	120	0	-15	35
120	150	0	-18	40
150	180	0	-25	45
180	250	0	-30	50
250	315	0	-35	60

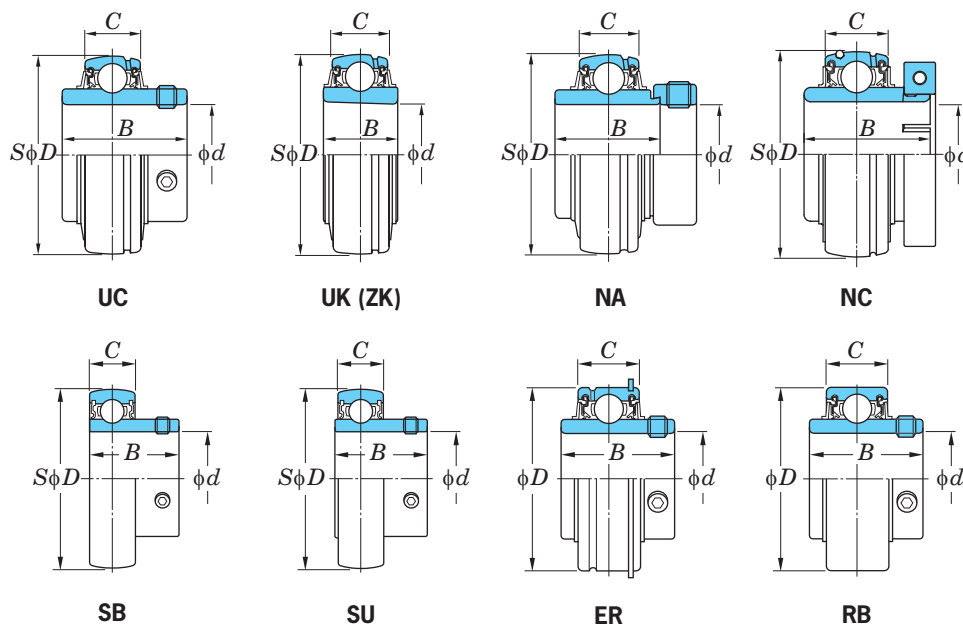
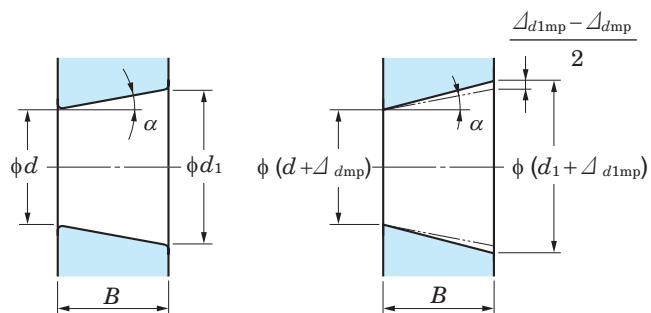


表 11.1 轴承内圈的允许偏差及允许值

单位 μm

轴承公称内径 d (mm)		平面内平均内径 的偏差 Δd_{mp}		平面内内径的 变动量 V_{dsp}	内圈及偏心固定轮偏心面 的偏心量的偏差 ΔH_s		内圈宽度的偏差 ΔB_s		内圈的 径向跳动 K_{ia}
大于	小于等于	上	下	最大	上	下	上	下	最大
-	10	+15	0	10	+100	-100	0	-120	10
10	18	+15	0	10	+100	-100	0	-120	15
18	31.75	+18	0	12	+100	-100	0	-120	18
31.75	50.8	+21	0	14	+100	-100	0	-120	20
50.8	80	+24	0	16	+100	-100	0	-150	25
80	120	+28	0	19	+100	-100	0	-200	30
120	180	+33	0	22	+100	-100	0	-250	35

表 11.3 圆锥孔轴承的圆锥孔的允许偏差及允许值



理论上的圆锥孔

具有平面内平均内径偏差的圆锥孔

单位 μm

轴承公称内径 d, mm		Δd_{mp}		$\Delta d_{1mp} - \Delta d_{mp}$		$V_{dsp}^{1)}$
大于	小于等于	上	下	上	下	最大
18	30	+33	0	+21	0	13
30	50	+39	0	+25	0	16
50	80	+46	0	+30	0	19
80	120	+54	0	+35	0	22
120	180	+63	0	+40	0	40

注1)适用于圆锥孔的所有径向平面。

备注)1. 适用范围

适用于锥度比标准值为1/12的圆锥孔向心轴承内圈的圆锥孔。

2. 量记号

d_1 : 圆锥孔理论上大端的

$$\text{基准直径 } d_1 = d + \frac{1}{12}B$$

Δd_{mp} : 圆锥孔理论上小端平面内平均内径的偏差尺寸

Δd_{1mp} : 圆锥孔理论上大端平面内平均内径的偏差尺寸

V_{dsp} : 平面内内径的变动量

B : 公称内圈宽度

α : 圆锥孔公称圆锥角度的 $\frac{1}{2}$

$$\alpha = 2^\circ 23' 9.4''$$

$$= 2.38594^\circ$$

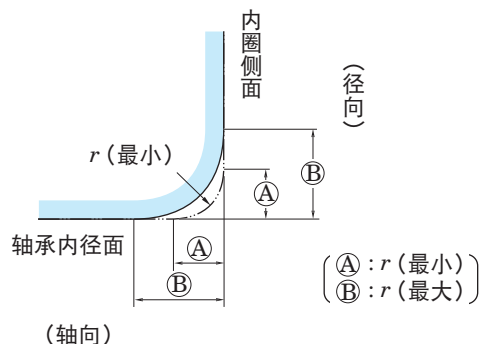
$$= 0.041643 \text{ rad}$$

表 11.4 SC 用轴承内圈的尺寸公差及旋转精度

单位 μm

公称轴承内径 d (mm)		单一径向平面平均内径偏差 Δd_{mp}		单一径向平面内径变动量 V_{dsp}	内径的径向跳动 K_{ia}
大于	小于等于	上	下	最大	最大
10	18	0	-8	6	7
18	31.75	0	-10	6	8
31.75	50.8	0	-12	10	10

表 11.5 圆柱孔轴承内圈倒角尺寸的允许界限值



单位 mm

r (最小)	r (最大)	
	径向	轴向
0.6	1	2
1	1.5	3
1.1	2	3.5
1.5	2.3	4
2	3	4.5
2.1	4	6.5
2.5	3.8	6
3	5	8
4	6.5	9

备注) 倒角的正确的表面形状虽然不做规定,但在轴向平面内其轮廓不能超出内圈的侧面和轴承内径面相连接的半径为 r (最小)的假想圆弧。

11.2 轴承座的精度

轴承座的精度是指和轴承相配合的球状轴承座直径的允许偏差及轴承座的安装相关尺寸的允许偏差及允许值。

轴承座的球状轴承座直径的允许偏差如表11.6所示。FYH轴承座，轴承座与轴承的配合通常采用可以形成过渡配合的公差等级J7。

如果优先考虑安装到机械时的操作性，则采用可以形成间隙配合的公差带等级H7。JIS规格品且公差带等级采用H7的带座滚动轴承，为防止外圈旋转，在外圈上增加了止动结构。

外圈作用旋转负荷时，或轴静止而轴承旋转时，采用可以形成过盈配合的公差带等级K7。

轴承座的具有允许偏差及允许值的安装相关尺寸的代表例如图11.1所示。轴承座的安装相关尺寸的允许偏差及允许值分别载于各个尺寸表。

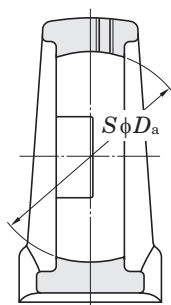


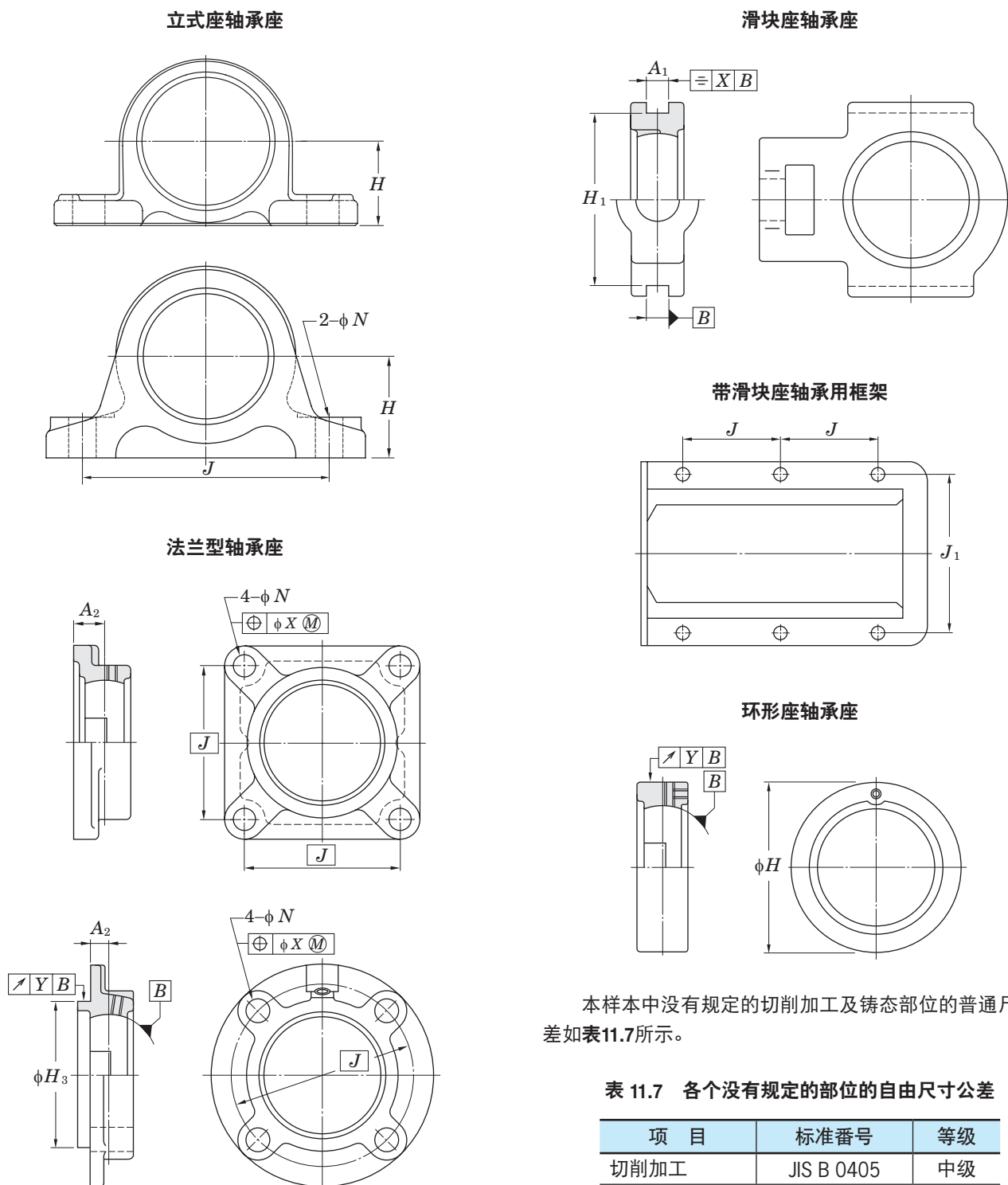
表 11.6 轴承座的球状轴承座直径的允许偏差

单位 μm

球状轴承座的公称直径 D_a (mm)		公差带等级 H7		公差带等级 J7		公差带等级 K7	
		球状轴承座直径的偏差尺寸 ΔD_{am}		球状轴承座直径的偏差尺寸 ΔD_{am}		球状轴承座直径的偏差尺寸 ΔD_{am}	
大于	小于等于	上	下	上	下	上	下
18	30	+21	0	+12	-9	+6	-15
30	50	+25	0	+14	-11	+7	-18
50	80	+30	0	+18	-12	+9	-21
80	120	+35	0	+22	-13	+10	-25
120	180	+40	0	+26	-14	+12	-28
180	250	+46	0	+30	-16	+13	-33
250	315	+52	0	+36	-16	+16	-36

备注)FYH适用J。根据用途有时也适用 H、K。

图 11.1 轴承座的具有允许偏差及允许值的安装相关尺寸(代表例)



本样本中没有规定的切削加工及铸态部位的普通尺寸公差如表11.7所示。

表 11.7 各个没有规定的部位的自由尺寸公差

项 目	标准番号	等级
切削加工	JIS B 0405	中级
铸铁件的铸态	JIS B 0403	标准级
铸钢件的铸态	JIS B 0403	标准级

备注)轴承座的各个允许偏差及允许值载于尺寸表。

11.3 轴承的内部游隙

轴承的内部游隙是指固定内圈或外圈，径向移动另一个的时候产生的移动量(径向内部游隙)。运转中的内部游隙(称做工作游隙)的大小对轴承的滚动疲劳寿命、温升、噪音、振动等性能有影响。

轴承内圈与轴过盈安装时，必须考虑轴承内圈的膨胀确定轴承的内部游隙。另外，对轴的传导热高或轴的中空孔通过高温蒸气时，必须计算内部游隙的减少量，正确选择轴承的内部游隙(参照 7 使用温度与轴承规格)。

FYH轴承各个规格的适用内部游隙如表11.8所示，轴承内部游隙的标准值如表11.9所示。

表 11.8 轴承各个规格的适用内部游隙

规格	适用内部游隙	
	圆柱孔轴承	圆锥孔轴承
普通品	CN	C3
NC	CN	—
不锈钢品	C3	—
耐热用(特殊记号 D1K2)	C4	C5
耐寒用(特殊记号 D2K2)	CN	C3
高速用(特殊记号 K3)	CN	C3
通风设备用(特殊记号 S5)	C2	C3

备注)适用本表的内部游隙的轴承，游隙记号不表示。

表 11.9 轴承的内部游隙的标准值

单位 μm

轴承公称内径 <i>d</i> (mm)		内部游隙											
		C2		CN		GN		C3		C4		C5	
大于	小于等于	最小	最大	最小	最大	最小	最大	最小	最大	最小	最大	最小	最大
6	10	0	7	2	13	—	—	8	23	14	29	20	37
10	18	0	9	3	18	10	25	11	25	18	33	25	45
18	24	0	10	5	20	12	28	13	28	20	36	28	48
24	30	1	11	5	20	12	28	13	28	23	41	30	53
30	40	1	11	6	20	13	33	15	33	28	46	40	64
40	50	1	11	6	23	14	36	18	36	30	51	45	73
50	65	1	15	8	28	18	43	23	43	38	61	55	90
65	80	1	15	10	30	20	51	25	51	46	71	65	105
80	100	1	18	12	36	24	58	30	58	53	84	75	120
100	120	2	20	15	41	28	66	36	66	61	97	90	140
120	140	2	23	18	48	33	81	41	81	71	114	105	160

备注)1. 本表的径向内部游隙的值，依据 JIS B 1558(滚动轴承-外球面轴承及偏心固定轮)。

2. 由于测定负荷产生的径向内部游隙的增加量如下表所示。

此外，C2游隙的修正量中，小的适用于最小游隙，大的适用于最大游隙。

单位 μm

轴承公称内径 <i>d</i> (mm)		测定负荷	游隙修正量				
			C2	CN	GN, C3	C4	C5
大于	小于等于	N	C2	CN	GN, C3	C4	C5
2.5	18	24.5	3~4	4		4	
18	50	49	4~5	5		6	
50	140	147	6~8	8		9	

12 材料

12.1 轴承的材料

轴承的材料包括用于轴承套圈(外圈、内圈)和滚动体(球)的钢材以及用于保持架的钢板等。

这些轴承材料主要应具备如下特性。

- (1)因承受大的局部接触应力, 要求弹性极限高。
- (2)因反复承受大的接触负荷, 要求滚动疲劳强度高。
- (3)可获得高硬度
- (4)耐磨性好
- (5)抗冲击负荷的韧性好
- (6)尺寸稳定性好

FYH轴承的轴承套圈(外圈、内圈)和滚动体(球)材料一般使用JIS规定的高碳铬轴承钢。

高碳铬轴承钢为了提高轴承的可靠性进行了真空脱氧处理, 减少了非金属杂质、降低了含氧量。对于以上轴承材料一般先加工成所要求的形状, 然后通过淬火、回火处理, 将硬度提高到大约60HRC后使用。

高碳铬轴承钢的化学成分如表12.1所示。

不锈钢耐腐蚀系列轴承(特殊记号 S6)的轴承套圈和滚动体的材料使用了耐蚀性能优良的不锈钢。

保持架的材料使用JIS规定的冷轧钢板及钢带。冷轧钢板及钢带的化学成分如表12.2所示。

12.2 轴承座的材料

轴承座的材料主要使用灰口铸铁件、碳素钢铸钢件和结构用轧制钢材、冷轧钢板及钢带。

灰口铸铁吸收振动的性质·衰减性能比其它材料好, 通过铸造容易得到各种的形状, 具有适当的强度, 热性能好等, 是轴承座最普遍的材料。

灰口铸铁件的机械性能如表12.3所示。

轴承座需要高强度时, 选择破坏强度高、耐冲击的碳素钢铸钢件或一般结构用轧制钢材。

小型(SU轴承用)轴承座的材料使用锌合金压铸件, 耐腐蚀不锈钢系列用轴承座的材料使用不锈钢铸钢件、PBT塑料。并且, 钢板制组件用轴承座的材料使用冷轧钢板及钢带。

以上轴承座材料的机械性能如表12.4~表12.7所示。

根据客户需求, 亦可制作球状石墨铸铁材质(JIS G 5502的FCD450-10)的轴承座。

表 12.1 高碳铬轴承钢(SUJ2)的化学成分(JIS G 4805)

记号	化 学 成 分 (%)						
	C	Si	Mn	P	S	Cr	Mo
SUJ 2	0.95~ 1.10	0.15~ 0.35	小于等于 0.50	小于等于 0.025	小于等于 0.025	1.30~ 1.60	—
SUJ 3	0.95~ 1.10	0.40~ 0.70	0.90~ 1.15	小于等于 0.025	小于等于 0.025	0.90~ 1.20	—

表 12.2 冷轧钢板及钢带(SPCC)的化学成分(JIS G 3141)

记号	化 学 成 分 (%)						
	C	Si	Mn	P	S	Ni	Cr
SPCC	小于等于 0.15	—	小于等于 1.00	小于等于 0.100	小于等于 0.035	—	—
SPCD	小于等于 0.10	—	小于等于 0.50	小于等于 0.040	小于等于 0.035	—	—

表 12.3 灰口铸铁件(FC200)的机械性能(JIS G 5501)

种类记号	拉伸强度 N/mm ²	硬度 HB
FC200	大于 200	小于等于 223

表 12.4 一般结构用轧制钢材(SS400)的机械性能(JIS G 3101)

种类 记号	屈服点或屈服强度 N/mm ²				拉伸强度 N/mm ²	钢材的厚度 mm	拉 伸 试验片	延伸率 %	弯曲性		
	钢材的厚度 mm								弯曲 角度	内侧 半径	试验 片
	小于等于 16	大于 16 小于等于 40	大于 40 小于等于 100	大于 100							
SS400	大于 245	大于 235	大于 215	大于 205	400~ 510	大于 5 小于等于 16	1A 号	大于 17	180°	厚度的 1.5 倍	1 号
						大于 16 小于等于 50	1A 号	大于 21			
						大于 40	4 号	大于 23			

表 12.5 锌合金压铸件(ZDC2)的机械性能
(JIS H 5301)(参考)

记号	拉伸强度 N/mm ²	延伸率 %	冲击值 N·m/cm ²	硬度 HB
ZDC2	285	10	140	82

表 12.6 不锈钢铸钢件(SCS13)的机械性能
(JIS G 5121)

种类记号	屈服强度 N/mm ²	拉伸强度 N/mm ²	延伸率 %	硬度 HB
SCS13	大于 185	大于 440	大于 30	小于等于 183
SCS14	大于 185	大于 440	大于 28	小于等于 183

表 12.7 球墨铸铁件(FCD450-10)的机械性能
(JIS G 5502)

种类记号	拉伸强度 N/mm ²	延伸率 %
FCD	大于 450	大于 10

12.3 部件及附属品的材料

轴承组件的部件及附属品的材料如表12.8所示。

表 12.8 轴承组件的部件及附属品的材料

名 称	材 料	记 号	标准型号
密封圈 (普通品)	丁腈橡胶	NBR	—
密封圈 (耐热用、耐寒用)	硅酮橡胶	VMQ	—
防尘盖抛油环	冷轧钢板及钢带	SPCC	JIS G 3141
不锈钢抛油环	冷轧不锈钢板及 钢带	SUS304-CP、 SUS304-CS	JIS G 4305
钢板盖	冷轧钢板及钢带	SPCD	JIS G 3141
不锈钢板盖	冷轧不锈钢板及 钢带	SUS304-CP、 SUS304-CS	JIS G 4305
铸铁盖	灰口铸铁件	FC200	JIS G 5501
内六角止动螺钉	铬钼钢	SCM435	JIS G 4053
不锈钢内六角 止动螺钉	不锈钢棒材	SUS304	JIS G 4303
轴承用紧定套	机械结构用碳素钢	S17C	JIS G 4051
轴承用锁紧螺母	机械结构用碳素钢	S17C	JIS G 4051
轴承用垫圈	冷轧钢板及钢带	SPCC	JIS G 3141
固定轮	机械结构用碳素钢	S17C	JIS G 4051
润滑脂注油嘴	铜及铜合金棒	SUM24L	JIS G 4804

表中只列举了具有代表性的项目。

13 性能

13.1 轴承的摩擦扭矩

轴承的摩擦扭矩是综合了滚动体(球)和轴承套圈(外圈、内圈)的滚动摩擦、滚动体和保持架的滑动摩擦、润滑剂的搅拌阻力及密封圈的摩擦阻力而成。

摩擦扭矩的大小受到轴承形式·尺寸、轴承负荷、转速及润滑条件的影响。

轴承组件为了提高轴承的密封性能，特别采用了防尘性能好的密封圈，所以密封圈的摩擦阻力在轴承的摩擦扭矩中占有很大比例。

轴承的摩擦扭矩可以由下式计算。

$$M = M_p + M_k \quad \dots\dots\dots(13.1)$$

$$M_p = \mu \cdot P \cdot \frac{d}{2} \quad \dots\dots\dots(13.2)$$

上式中

- M : 轴承的摩擦扭矩, $mN \cdot m$
- M_p : 根据负荷变化部分的摩擦扭矩, $mN \cdot m$
- M_k : 根据转速变化部分的摩擦扭矩, $mN \cdot m$
- μ : 摩擦系数(0.001 5~0.002)
- P : 作用于轴承的负荷, N
- d : 轴承公称内径, mm

但是，用计算求得根据转速变化的润滑剂的搅拌阻力和密封圈的摩擦阻力的值是困难的。

具有代表性的轴承组件的摩擦扭矩的测定结果如图13.1所示。

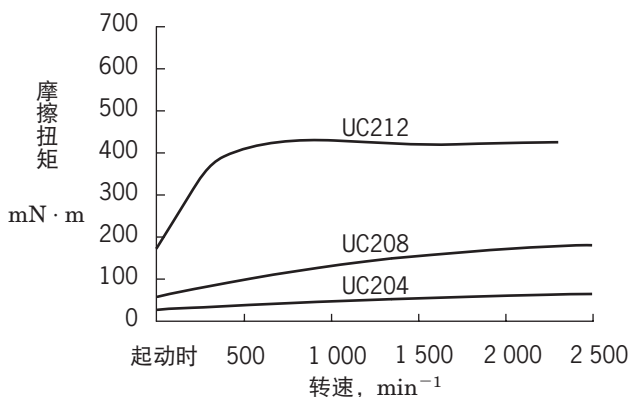


图 13.1 轴承组件的摩擦扭矩的测定结果例

13.2 轴承的温升

轴承的温升是运转时轴承内部的摩擦扭矩转换为热能而出现的。运转时的轴承温度随着摩擦扭矩的增大和转速的提高成比例增高(摩擦扭矩随着轴承负荷增大而成比例增大)。

轴承的温升值是由轴承内部摩擦产生的热量和从轴承、轴承座表面向外部放出的热量所决定。因此，带座滚动轴承用球轴承的温升受到安装带座轴承的周围的状态(放热环境的好坏)影响。

轴承组件的温度在运转开始后徐徐上升，如果不出现异常的话，在1~2小时后达到最高，之后温度略有下降，成为稳定状态(参照图13.2)。

轴承的温度如果运转条件不发生变化，几乎是一定的值，所以可以通过测定温度推测轴承的状态。

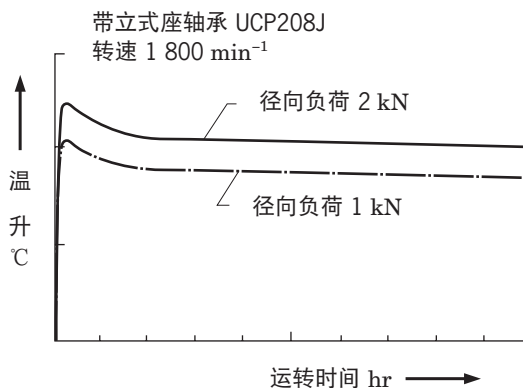


图 13.2 带立式座轴承运转时的温度测定结果例

轴承组件运转时的温升与摩擦扭矩相同，由于轴承使用的密封圈的种类不同而不同。

三重密封圈(附属记号 L3)的温升比普通品大，非接触型密封圈(特殊记号 K3、S5)的温升比普通品小。

高速用组件和鼓风机用组件，由于在高速旋转的状态下工作，同时为了抑制运转中的发热·振动·噪音采用了非接触型密封圈。

14 使用

14.1 安装

14.1.1 带止动螺钉组件的安装

通过止动螺钉将轴承安装到轴上时，只需要将轴承内圈上的2个止动螺钉用规定的扭矩拧紧就足够了。

轴承内圈与轴的间隙很小的情况下，若把止动螺钉所接触的轴的表面用锉刀加工出平槽(图14.1)，当从轴上拆卸的时候，会很容易抽出来。

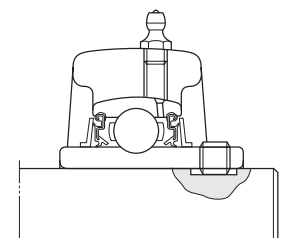


图 14.1 在轴上添加的平槽

在有大的轴向负荷和激烈振动存在的用途中，要使用阶梯轴，并用螺母将轴承内圈紧固(图14.2)。

关于阶梯轴的尺寸，请参照「9 轴及底座的设计」。

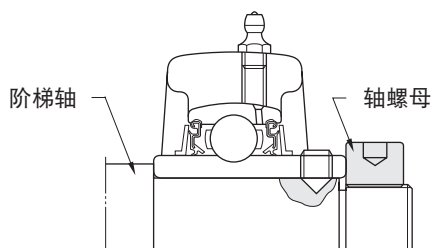


图14.2 使用阶梯轴和螺母的安装例

FYH轴承组件以对轴的紧固性能好的BUP止动螺钉为标准，但也备有适合各种用途和条件的止动螺钉(参照表14.1)。

表 14.1 组件用球轴承的止动螺钉

名称(记号)	内容
BUP止动螺钉	FYH独创的BUP止动螺钉，头部为尖圆形设计，通过螺纹部分向外膨胀起到很好的紧固作用。与以前的双点(WP止动螺钉)、锯齿头止动螺钉、球状头止动螺钉相比，在振动条件下，BUP止动螺钉能够更长时间锁紧。
尖头(G4)	顶端为90°的圆锥形，对准轴上添加的钻坑拧紧。将轴正确定位的同时，能够防止轴的轴向移动。(图14.3)
顶端带销(G6)	顶端的销插入轴上添加的键槽中拧紧。引导轴的伸缩安装例等，请参照「9.1.3 热作用时的对策」

用于轴的正确定位时，可在轴上做一个钻坑，将尖头止动螺钉(G4)锁紧。(图14.3)

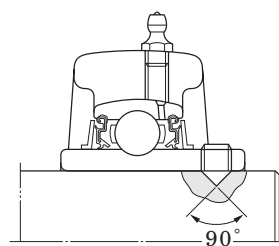


图 14.3 在轴上添加的钻坑

带止动螺钉的轴承组件的安装过程如下所示。

- (1) 检查底座的刚性、安装面的平面度、轴的尺寸公差等是否合格。此外，确认轴有无弯曲、伤痕、毛刺等问题。
- (2) 确认止动螺钉的顶端没有从轴承内径面露出。
- (3) 将带座轴承插入轴上，置于所定的位置。过盈配合安装到轴上时，采用如下一些方法进行。使用压力机将带座轴承压入到轴上、将轴冷却进行冷缩配合、将带座轴承用空气浴(100℃以下)加热进行热套安装等。要避免用锤子等敲击轴承内圈侧面压入轴的做法。
如果对轴承内圈的侧面施加强烈冲击两个抛油环会位移，可能会导致故障。
- (4) 将带座轴承设置在底座的所定位置，用螺栓固定(图14.4)。
将轴承座的安装螺栓使用扭矩扳手用规定的扭矩拧紧。安装螺栓的锁紧扭矩请参照卷末的附表3。



图 14.4 将轴承组件固定在底座上

- (5) 将一侧的轴承内圈止动螺钉(2个)用规定的锁紧扭矩均等地拧紧(图14.5)。
止动螺钉的锁紧扭矩请参照卷末的附表4。



图 14.5 止动螺钉的安装

- (6) 用手转动轴后，将另一侧的轴承内圈止动螺钉(2个)用规定的扭矩拧紧。
- (7) 最后，用手转动轴，确认轴承的旋转状态是否异常。

14.1.2 带紧固件组件的安装

圆锥孔轴承在轴承内径和轴之间加入紧固件(套筒、锁紧螺母及垫圈)安装到轴上。在振动和冲击强烈的用途中也能确保轴承的固定可靠。

但是，当锁紧螺母的紧固松动时，运转中与轴的配合也变松，配合面产生滑动，会使轴和部件发生磨损。反之，当锁紧螺母的紧固过紧时，轴承内圈膨胀，轴承的内部游隙过小，会引起异常发热和早期磨损。因此，使用紧固件安装轴承时必须十分注意。

带紧固件的轴承组件的安装过程如下所示。

- (1) 检查底座的刚性、安装面的平面度、轴的尺寸公差等是否合格。此外，确认轴有无弯曲、伤痕、毛刺等问题。
- (2) 将紧定套插入到轴上，置于所定带座轴承的安装位置。配合很紧紧定套插入困难时，把螺丝刀等插入紧定套的切口部位扩大切口可使插入容易进行。
- (3) 将带座轴承插入轴上。然后，将安装锁紧螺母一侧的轴承内圈的侧面整个紧靠在圆筒型的挡圈上，在紧定套的大径端面全周轻轻敲击，使轴承内圈的内径面与紧定套的锥面靠紧(图14.6)。

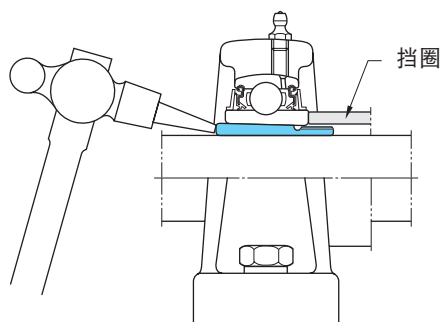


图 14.6 在圆锥孔轴承中插入紧定套

- (4) 在紧定套上安装垫圈和锁紧螺母，用手拧紧锁紧螺母。
- (5) 将带座轴承设置在底座的所定位置，用螺栓固定。
将轴承座的安装螺栓使用扭矩扳手用规定的扭矩拧紧。
安装螺栓的锁紧扭矩请参照卷末的附表3。

- (6) 拧紧紧固件的锁紧螺母。锁紧螺母的拧紧使用专用扳手进行，或用夹具卡在锁紧螺母外径面的缺口部，用锤子敲击夹具使锁紧螺母旋转1/4~1/3转(图14.7)。

此时的锁紧螺母锁紧扭矩的参考值请参照卷末的附表5。



图 14.7 锁紧螺母的拧紧

- (7A) 带立式座轴承时，将一侧的轴承座的安装螺栓松动，用手一边转动轴一边调整带座轴承的轴向位置，再次用规定的扭矩拧紧轴承座的安装螺栓。
- (7B) 法兰型组件时，必须使轴承和轴承座的轴向位置正确一致。因此，为了不产生轴承内圈的位置偏差，要十分注意地拧紧锁紧螺母。
- (8) 将和锁紧螺母外径面的缺口位置相一致的垫圈的爪(1枚)折弯在锁紧螺母外径面的缺口位置，进行锁紧螺母的防松处理(图14.8)。



图 14.8 折弯垫圈的爪
(锁紧螺母的防松)

- (9) 最后，用手转动轴，确认轴承的旋转状态是否异常。

14.1.3 Z LOCK套筒的安装

用Z LOCK套筒将轴承安装到轴上时，将Z LOCK套筒(套筒和锁紧螺母)插入圆锥孔轴承的内径和轴之间，然后将其安装到轴上。轴承与轴的固定，只使用一个六角扳手，谁都可简单可靠的完成。

Z LOCK套筒的安装过程如下所示。

- (1) 检查底座的刚性、安装面的平面度、轴的尺寸公差等是否合格。此外，确认轴有无弯曲、伤痕、毛刺等问题。
- (2) 将锁紧螺母从Z LOCK套筒卸下，将套筒插入到轴上，置于所定带座轴承的安装位置。
- (3) 将轴承组件插入轴上，设置在底座的所定位置，用螺栓暂时固定。
然后，将安装锁紧螺母一侧的轴承内圈的侧面整个紧靠在圆筒型的挡圈上，在套筒的大径端面四周轻轻敲击，使轴承内圈的内径面与套筒的锥面靠紧(图14.6)。
- (4) 在套筒上安装锁紧螺母，用手拧紧锁紧螺母。
此时，用手转动轴以确认是否有异常的阻力及卡顿。如果出现这样情况，用手一边转动轴一边使用塑料锤轻轻敲击轴承座，消除卡顿。
- (5) 将锁紧螺母上的止动螺钉以规定的锁紧力矩，均匀锁紧(图14.9)。止动螺钉的锁紧扭矩请参照卷末的附表4。



图14.9 Z LOCK套筒的锁紧

- (6A) 如果是带立式座轴承组件，先将轴承座一侧的安装螺栓松动，用手一边转动轴一边调整轴承组件轴向位置，然后使用力矩扳手将安装螺栓按照规定的扭矩锁紧。安装螺栓的锁紧扭矩请参照卷末的附表3。

(6B)如果是法兰型组件，则必须使轴承和轴承座的轴向位置正确一致。

因此，为了不产生轴承内圈的位置偏差，要十分注意地拧紧锁紧螺母。

(7)最后，用手转动轴，确认轴承的旋转状态是否异常。

14.1.4 带同心固定轮的组件的安装

用同心固定轮将轴承安装在轴上时，将同心固定轮组装在内圈切槽的凹部，并拧紧内六角螺栓，将轴承固定在轴上。

使用一支内六角螺栓将轴强力地锁紧，实现360°全周可靠的固定。



图14.10 NU-LOC的安装

NC型轴承组件的安装过程如下所示。

- (1) 检查底座的刚性、安装面的平面度、轴的尺寸公差等是否合格。此外，确认轴有无弯曲、伤痕、毛刺等问题。
- (2) 将带座轴承插入到轴上，置于所定的位置。
- (3) 将带座轴承设置在底座的所定位置，用螺栓固定。将轴承座的安装螺栓使用扭矩扳手用规定的扭矩拧紧。安装螺栓的安装扭矩请参照卷末的附表3。
- (4) NU-LOC 固定轮，安装在内圈切槽的凹部，按照规定的扭矩将固定轮的内六角螺栓拧紧(图14.10)。六角螺栓的锁紧扭矩，请参照卷末附表4。
- (5) 用手转动轴后，将另一侧的带座轴承的同心固定轮固定在轴承内圈上，然后用规定的扭矩拧紧固定轮的内六角螺栓。
- (6) 最后，用手转动轴，确认轴承的旋转状态是否异常。

14.1.5 带防尘盖组件的安装

轴承组件用防尘盖有钢板制和铸铁制2种，但无论哪一种防尘盖都是在轴承座安装完后最后安装。

带防尘盖轴承组件的安装过程如下所示。

- (1) 在防尘盖密封圈唇部的全周上涂敷润滑脂，然后将防尘盖的内部空间(空间容积的1/3~1/2)填装上润滑脂(图14.11)。

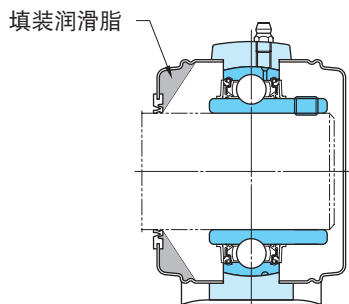


图 14.11 在防尘盖的密封圈唇部和内部空间填装润滑脂

- (2) 将一侧的防尘盖在轴上通过后，把带座轴承插入到轴上。
 (3) 把在轴上通过的防尘盖嵌入轴承座的盖槽中固定。
 (4A) 安装钢板盖时，为了不使防尘盖变形，用合成树脂的锤子在盖的全周均等地敲击，安装到轴承座上(图14.12)。

拆卸钢板盖时，将螺丝刀插入到盖的外周部的槽中，轻轻地撬。



图 14.12 钢板盖的安装

- (4B) 安装铸铁盖时，把防尘盖嵌入轴承座的盖槽中，用螺栓固定。
 铸铁盖安装螺栓的拧紧扭矩请参照卷末的附表3。
 (5) 用同样的方法将另一侧的防尘盖安装到轴承座上。
 (6) 确认安装后的防尘盖有无异常。
 (7) 最后，用手转动轴，确认轴承的旋转状态是否异常。

14.2 试运转检查

为了检查轴承组件是否安装正确，安装结束后要进行试运转检查。

试运转检查按以下过程进行，从而确认带座轴承是否异常。

- (1) 用手转动轴，检查轴承是否正常旋转。
旋转不良、有振动、旋转扭矩大(重)、旋转不稳定等，可以判断为异常。
- (2) 进行无负荷低速动力运转，检查是否出现异常音和振动。
- (3) 在所定的条件下进行动力运转，检查是否出现异常的噪音·振动·温升等。

轴承组件试运转检查发现的主要异常内容及其原因如表 14.2 所示。

表 14.2 试运转检查发现的主要异常内容及其原因

异常内容	原因
扭矩过大、 旋转扭矩不稳定	① 由于安装不良，对轴承在轴向作用了预紧力 ② 由于使用不良或安装不良，密封圈和抛油环接触 ③ 由于锁紧螺母(紧固件)的紧固过紧，轴承的内部游隙过小
有异常音·异常 振动	① 轴承内圈的止动螺钉或轴承座的安装螺栓的紧固不足 ② 轴承的内部游隙过大 ③ 轴弯曲、阶梯轴的轴心偏差 ④ 轴的精度不良 ⑤ 底座的刚性不足、平面度不良
有异常温升	① 轴承的内部游隙过小 ② 由于安装不良，对轴承在轴向作用了预紧力 ③ 负荷大 ④ 超过了允许转速 ⑤ 底座的平面度不良 ⑥ 由于使用不良或安装不良，密封圈和抛油环接触

14.3 维护保养(定期检查)

FYH轴承组件与一般的密封型轴承一样，不需要维护保养，但在特别重要的用途中使用时，为了带座轴承的安全运转，应该确定适当的间隔时间进行定期检查。

轴承组件不能将轴承分解检查内部状态，而是如下所示检查外观和运转状态来判断带座轴承有无异常。

- (1) 外观
- (2) 轴承内圈的止动螺钉或轴承座安装螺栓的松动
- (3) 振动、噪音的状态
- (4) 温度
- (5) 润滑脂的补充间隔时间、补充量的确认

轴承组件定期检查发现的主要异常内容及其原因如表 14.3 所示。

通过定期检查发现轴承组件出现异常时，要迅速采取对策并加以实施。判断难以继续使用时，要更换带座轴承，防止危及其它部件是非常重要的。

表 14.3 定期检查发现的主要异常内容及其原因

异常内容	原因
扭矩过大 (重)	① 润滑脂劣化 ② 由于润滑脂的补充过多，密封圈和抛油环接触 ③ 抛油环变形与密封圈接触 ④ 由于轴的伸长等产生异常的负荷
有异常音、 异常振动	① 轴承内圈的止动螺钉或轴承座安装螺栓的松动 ② 由于蠕变或磨蚀，轴和轴承内圈的配合面磨损 ③ 轴承内部侵入了异物 ④ 轴承的滚道面或转动面由于滚动疲劳产生损伤 ⑤ 由于负荷过大，轴承的滚道面或转动面产生压痕 ⑥ 轴的挠曲或弯曲过大
有异常温升	① 润滑脂劣化 ② 由于润滑脂的补充过多，密封圈和抛油环接触 ③ 抛油环变形与密封圈接触 ④ 轴承内圈的止动螺钉或锁紧螺母(紧固件)松动 ⑤ 由于轴的伸长等产生异常的负荷 ⑥ 轴承的滚道面或转动面由于滚动疲劳产生损伤

14.4 润滑脂的补充

FYH轴承组件，填充锂基轴承润滑脂，使用高性能的密封圈密封。因此，在一般的运转条件下润滑脂的寿命长，可以在无给油方式下使用。

但是，在运转温度高和尘埃、水比较多的用途中使用，有时会发生早期的润滑脂劣化，在短期内发生润滑不良。

FYH轴承组件是供油式，所以在润滑脂劣化快的用途中使用，必须定期地补充润滑脂。

FYH轴承组件通过补充新的润滑脂，保持正常的润滑状态，可以得到较长的寿命。

14.4.1 润滑脂的补充量

对FYH轴承组件进行初期润滑脂充填。轴承的润滑脂量过多的话，润滑脂的搅拌阻力变大，有时会造成异常发热和润滑脂的泄漏。润滑脂的补充量要不超过初期的充填量。

FYH带座滚动轴承的润滑脂补充量的推荐值如表14.4所示。

此外，在低速旋转使用时，为了提高轴承的防尘性能，要补充本表2倍的润滑脂。

备注) 1. UK型轴承的补充量也用本表。

2. 三重密封圈组件的补充量推荐本表数值的1.5倍。

3. 本表所示为标准润滑脂(比重 0.9 g/ml)时的值。

比重不同的润滑脂时，使用以相同体积进行了换算的值。

14.4.2 补充润滑脂的种类

轴承组件使用的润滑脂在市场上销售的有各种种类，但是有时不同种类的润滑脂，特别是皂基的不同润滑脂混合的话，会使润滑性能显著下降。因此，补充的润滑脂要和初期充填的润滑脂是相同的，避免不同种类润滑脂的使用。还有，在给选择的不同规格FYH轴承组件补充润滑脂时，建议使用与初期充填相同的润滑脂。此外，不得已使用其它润滑脂时，至少应该和初期充填的润滑脂是相同的种类(稠化剂)。

表 14.4 轴承组件的润滑脂补充量(推荐)

内径型号	润滑脂补充量, g		
	直径系列 ¹⁾		
	2	x	3
01	0.7		
02	0.7		
03	0.7		
04	0.7		
05	0.8	1.3	1.8
06	1.3	1.8	2.5
07	1.8	2.3	3.4
08	2.3	2.8	4.6
09	2.8	3.2	6.3
10	3.2	4.3	8.1
11	4.3	5.5	11
12	5.5	6.8	14
13	6.8	7.7	17
14	7.7	9	21
15	9	11	25
16	11	14	29
17	14	17	34
18	17	21	40
19	—	—	47
20	—	29	61
21	—	—	69
22	—	—	84
24	—	—	98
26	—	—	126
28	—	—	151

注1)轴承的基本型号是，由直径系列后续内径型号构成。

14.4.3 润滑脂的补充方法

轴承组件润滑脂的补充用安装在轴承座上的润滑脂注油嘴和润滑脂枪进行(图14.13)。

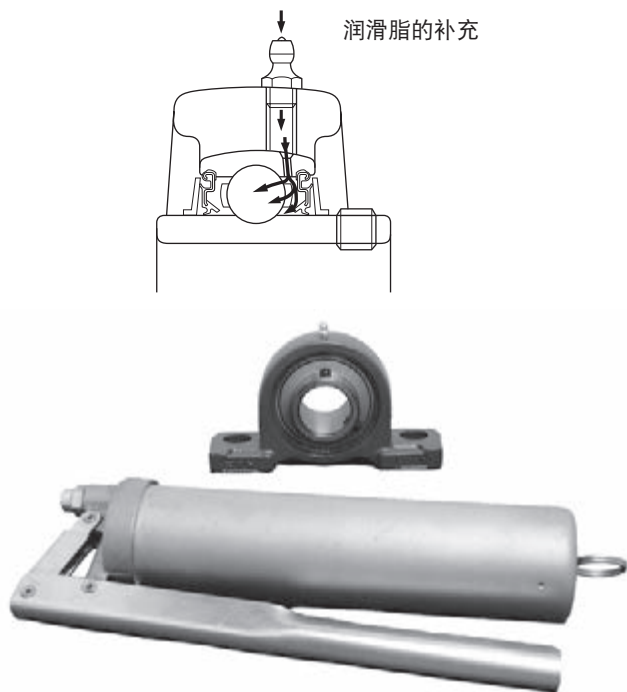


图 14.13 对轴承组件的润滑脂的补充

- ① 清扫润滑脂注油嘴及其周边，使异物不会进入轴承内部
- ② 清扫润滑脂枪，充填洁净的润滑脂
- ③ 补充润滑脂

向轴承组件补充润滑脂时，推荐一边用手转动轴(或将轴承组件低速运转)一边进行。

这样可以适当的排出旧的润滑脂，将新的润滑脂均匀地补充到轴承内部。

在机械结构上，用标准型(A型)的润滑脂注油嘴补充润滑脂困难时，还备有B型和C型的润滑脂注油嘴，请订购。

润滑脂注油嘴的种类如图14.14所示。

A型 B型(67.5°) C型(90°)

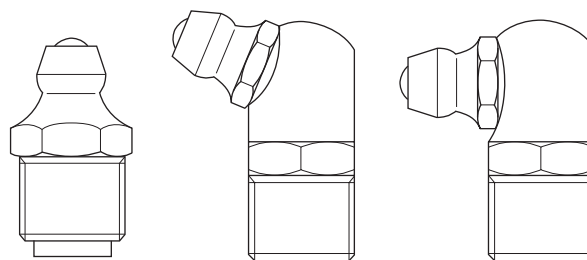


图 14.14 轴承组件用润滑脂注油嘴的种类

用集中供油装置向多个轴承组件供油时，使用稠度为300~380的柔软的润滑脂，为了正确地补充规定量的润滑脂，还必须进行适当的配管。

对轴承组件的配管，利用轴承座的润滑脂注油嘴的螺纹孔进行，但轴承座的螺纹孔和配管的螺纹不同时，用异径套管接头进行。

集中给油用的异径套管接头的结构如图14.15所示。

此外，进行集中给油时，确定较短的润滑脂补充间隔时间，如果将表14.4所示的补充量分数回进行补充，则轴承润滑效果好。

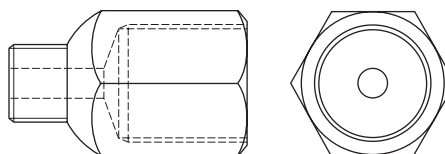


图 14.15 集中给油用的异径套管接头

14.5 轴承的更换

FYH轴承组件，轴承和轴承座具有互换性，所以如果轴承出现异常时，可以更换轴承继续使用。

轴承组件的轴承的更换过程如下所示。

- ① 将带座轴承从轴、底座上卸下
- ② 拧入止动螺钉使头不从轴承内圈的外径面露出。
轴承倾斜时，会存在止动螺钉的头挂住轴承座的危险
- ③ 用锤子的柄等，将轴承回转90°置于水平
- ④ 从轴承座的轴承安装槽中取出轴承

将新的轴承安装到轴承座时，以和拆卸相反的过程进行。

15 带座外球面轴承及 外球面轴承的尺寸表

15 带座外球面轴承及外球面轴承的尺寸表(目录)

1 带立式座轴承

带立式座轴承

UCP (d 12 ~ 140)	82
UKP (d_1 20 ~ 125)	86
ZKP (d_1 20 ~ 55)	90
NCP (d 20 ~ 60)	92

带厚壁立式座轴承

UCIP (d 40 ~ 140)	94
UKIP (d_1 35 ~ 125)	96

带窄幅立式座轴承

UCPA (d 12 ~ 50)	98
NCPA (d 20 ~ 50)	100

带心高立式座轴承

UCPH (d 12 ~ 50)	102
---------------------------	-----

带小型·轻型立式座轴承

BLP (d 12 ~ 40)	104
UP (d 10 ~ 30)	106

耐腐蚀系列带立式座轴承

UCSP-S6 (d 12 ~ 65)	108
UCSPA-S6 (d 12 ~ 50)	110
USP-S6 (d 10 ~ 30)	112
UCVP-S6 (d 20 ~ 50)	114

带钢板制立式座轴承

SBPP (d 12 ~ 30)	116
---------------------------	-----

2 带方形座轴承

带方形座轴承

UCF (d 12 ~ 140)	118
UKF (d_1 20 ~ 125)	122
ZKF (d_1 20 ~ 55)	126
NCF (d 20 ~ 60)	128

带凸台方形座轴承

UCFS (d 25 ~ 140)	130
UKFS (d_1 20 ~ 125)	132

耐腐蚀系列带方形座轴承

UCSF-S6 (d 20 ~ 65)	134
UCVF-S6 (d 20 ~ 50)	136

3 带菱形座轴承

带菱形座轴承

UCFL (d 12 ~ 120)	138
UKFL (d_1 20 ~ 110)	142
ZKFL (d_1 20 ~ 55)	146
NCFL (d 20 ~ 60)	148

带变形菱形座轴承

UCFA (d 12 ~ 55)	150
---------------------------	-----

带变形座轴承

UCFB (d 12 ~ 50)	152
---------------------------	-----

带小型·轻型菱形座轴承

BLF (d 12 ~ 35)	154
UFL (d 8 ~ 30)	156

耐腐蚀系列带菱形座轴承

UCSFL-S6 (d 12 ~ 50)	158
USFL-S6 (d 10 ~ 30)	160
UCVFL-S6 (d 20 ~ 50)	162

4 带凸台圆形座轴承

带凸台圆形座轴承

UCFC (d 12 ~ 100)	164
UKFC (d_1 20 ~ 90)	168
ZKFC (d_1 20 ~ 55)	170
NCFC (d 20 ~ 60)	172

耐腐蚀系列带凸台圆形座轴承

UCSFC-S6 (d 20 ~ 40)	174
-------------------------------	-----

5 带钢板座轴承

带钢板制圆形座轴承

SBPF (d 12 ~ 35)	176
---------------------------	-----

带钢板制菱形座轴承

SBPFL (d 12 ~ 35)	178
----------------------------	-----

6 带滑块座轴承

带滑块座轴承

UCT (d 12 ~ 140)	180
UKT (d_1 20 ~ 125)	184
ZKT (d_1 20 ~ 55)	188
NCT (d 20 ~ 60)	190

耐腐蚀系列带滑块座轴承

UCST-S6 (d 20 ~ 50)	192
------------------------------	-----

带型钢制框架的滑块座轴承

UCTH (d 12 ~ 65)	194
---------------------------	-----

带槽钢制框架的滑块座轴承

UCTL (d 20 ~ 45)	196
UCTU (d 40 ~ 90)	198

带钢板制框架的滑块座轴承

SBPTH (d 12 ~ 25)	202
SBNPTH (d 12 ~ 25)	204

7 其他

带环形座轴承

UCC (d 12 ~ 140)	206
UKC (d_1 20 ~ 125)	208

带支架座轴承

UCHA (d 12 ~ 75)	210
---------------------------	-----

8 外球面轴承

圆柱孔(带止动螺钉)

UC、SB、SU (d 8 ~ 140)	212
-------------------------------	-----

圆柱孔(带止动螺钉)不锈钢制

UC-S6 (d 12 ~ 65)	215
SU-S6 (d 10 ~ 30)	215

圆锥孔(带紧固件)

UK (UK+H) (d_1 20 ~ 125)	216
UK (ZK) (d_1 20 ~ 55)	220

圆柱孔(带固定轮)

NA (d 12 ~ 75)	222
NC (d 20 ~ 60)	223

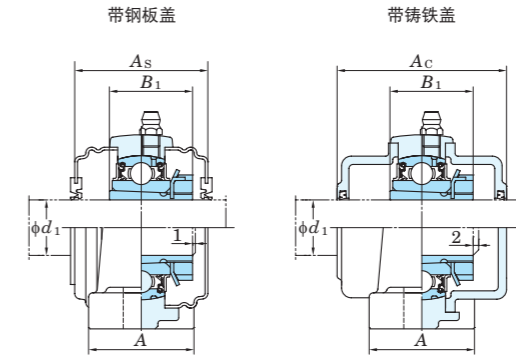
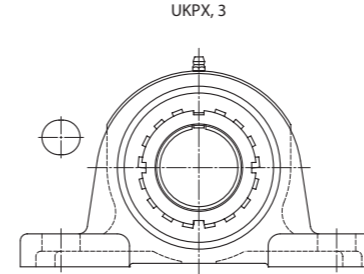
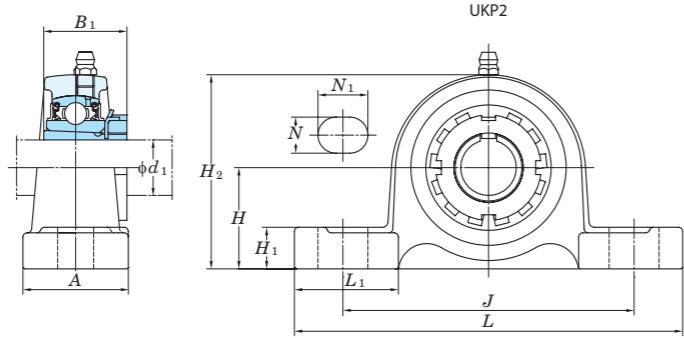
圆柱孔(带止动螺钉)、圆柱外径面

ER、RB (d 12 ~ 60)	224
----------------------------	-----

9 轴承用紧固件

H2300X (d_1 20 ~ 125)	226
ZK00 (d_1 20 ~ 55)	227

UKP
圆锥孔(带紧固件)
 d_1 20 ~ (60) mm



从安装底面到球状轴承座中心的距离的偏差 (ΔH_{16})

轴承座公称型号			单位 mm
P205~P210	PX05~PX10	P305~P310	± 0.15
P211~P218	PX11~PX18	P311~P318	± 0.2
	PX20	P319~P328	± 0.3

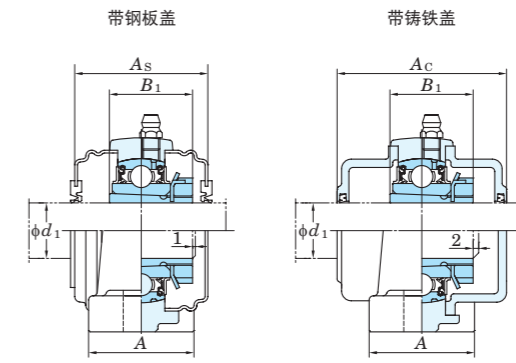
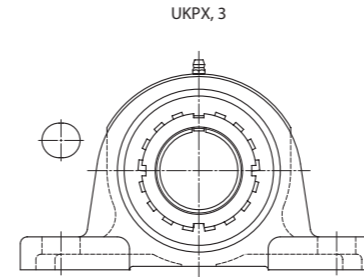
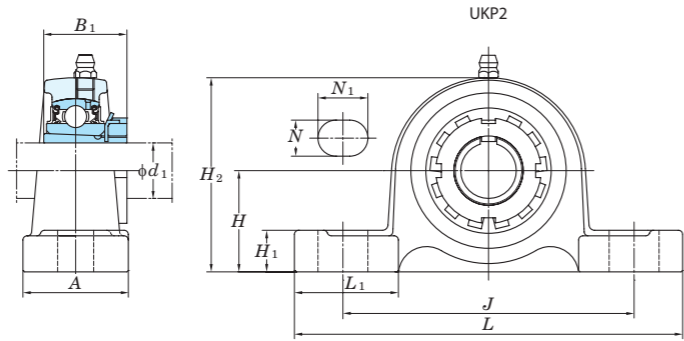
P205JE3 (带铸铁盖轴承座) 的形状和 H_{2c} 的尺寸如下所示。
P205JE3 $H_{2c} = 77$ mm

轴的尺寸 (mm)	尺寸 (mm)										安装螺 栓的公 称型号	组件的 公称型号	适用 轴承座 (普通品)	适用轴承 基本额定荷 载 (kN)			系数	适用紧固件	带防尘盖组件的公称型号				盖的尺寸 (mm)		(参考) 组件质量(kg)	
	H	L	A	J	N	N_1	H_1	H_2	L_1	B_1				公称型号	C_r	C_{or}			f_0	带钢板盖 (贯通型) (一端密闭型)		带铸铁盖 (贯通型) (一端密闭型)		A_s	A_c	普通品、 带钢板盖
20	36.5	140	38	105	13	18	16	70	38	35	M10	UKP205	P205	UK205	14.0	7.85	13.9	H2305X	UKP205C	UKP205CD	UKP205FC	UKP205FCD	49	66	0.84	1.3
	44.4	159	51	119	17	25	16	86	47	35	M14	UKPX05	PX05	UKX05	19.5	11.3	13.9	H2305X	UKPX05C	UKPX05CD	-	-	53	-	1.5	-
	45	175	45	132	17	20	16	85	55	35	M14	UKP305	P305	UK305	21.2	10.9	12.6	H2305X	-	-	UKP305C	UKP305CD	-	76	1.7	2.3
25	42.9	165	48	121	17	21	17	84	48	38	M14	UKP206	P206	UK206	19.5	11.3	13.9	H2306X	UKP206C	UKP206CD	UKP206FC	UKP206FCD	53	70	1.4	1.9
	47.6	175	57	127	17	25	17	93	55	38	M14	UKPX06	PX06	UKX06	25.7	15.4	13.9	H2306X	UKPX06C	UKPX06CD	-	-	60	-	2.1	-
	50	180	50	140	17	20	17	95	53	38	M14	UKP306	P306	UK306	26.7	15.0	13.3	H2306X	-	-	UKP306C	UKP306CD	-	82	2.3	2.9
30	47.6	167	48	127	17	21	18	95	47	43	M14	UKP207	P207	UK207	25.7	15.4	13.9	H2307X	UKP207C	UKP207CD	UKP207FC	UKP207FCD	60	78	1.7	2.5
	54	203	57	144	17	30	19	105	64	43	M14	UKPX07	PX07	UKX07	29.1	17.8	14.0	H2307X	UKPX07C	UKPX07CD	-	-	69	-	2.7	-
	56	210	56	160	17	25	19	107	65	43	M14	UKP307	P307	UK307	33.4	19.3	13.2	H2307X	-	-	UKP307C	UKP307CD	-	88	3.0	3.9
35	49.2	184	54	137	17	21	18	98	53	46	M14	UKP208	P208	UK208	29.1	17.8	14.0	H2308X	UKP208C	UKP208CD	UKP208FC	UKP208FCD	69	86	2.0	2.9
	58.7	222	67	156	20	32	21	114	71	46	M16	UKPX08	PX08	UKX08	34.1	21.3	14.0	H2308X	UKPX08C	UKPX08CD	-	-	69	-	3.5	-
	60	220	60	170	17	27	19	118	65	46	M14	UKP308	P308	UK308	40.7	24.0	13.2	H2308X	-	-	UKP308C	UKP308CD	-	96	3.8	5.2
40	54	190	54	146	17	21	20	106	55	50	M14	UKP209	P209	UK209	34.1	21.3	14.0	H2309X	UKP209C	UKP209CD	UKP209FC	UKP209FCD	69	88	2.3	3.2
	58.7	222	67	156	20	33	21	116	71	50	M16	UKPX09	PX09	UKX09	35.1	23.3	14.4	H2309X	UKPX09C	UKPX09CD	-	-	74	-	3.7	-
	67	245	67	190	20	30	21	132	75	50	M16	UKP309	P309	UK309	48.9	29.5	13.3	H2309X	-	-	UKP309C	UKP309CD	-	102	5.0	6.3
45	57.2	206	60	159	20	22	21	113	60	55	M16	UKP210	P210	UK210	35.1	23.3	14.4	H2310X	UKP210C	UKP210CD	UKP210FC	UKP210FCD	74	97	3.0	4.1
	63.5	241	73	171	20	36	22	126	76	55	M16	UKPX10	PX10	UKX10	43.4	29.4	14.4	H2310X	UKPX10C	UKPX10CD	-	-	76	-	4.6	-
	75	275	75	212	20	35	24	148	88	55	M16	UKP310	P310	UK310	62.0	38.3	13.2	H2310X	-	-	UKP310C	UKP310CD	-	110	6.7	8.4
50	63.5	219	60	171	20	22	23	125	65	59	M16	UKP211	P211	UK211	43.4	29.4	14.4	H2311X	UKP211C	UKP211CD	UKP211FC	UKP211FCD	76	99	3.7	5.0
	69.8	260	79	184	25	36	28	139	83	59	M20	UKPX11	PX11	UKX11	52.4	36.2	14.4	H2311X	UKPX11C	UKPX11CD	-	-	89	-	6.2	-
	80	310	80	236	20	38	27	158	90	59	M16	UKP311	P311	UK311	71.6	45.0	13.2	H2311X	-	-	UKP311C	UKP311CD	-	114	8.1	10.0
55	69.8	241	70	184	20	25	25	138	73	62	M16	UKP212	P212	UK212	52.4	36.2	14.4	H2312X	UKP212C	UKP212CD	UKP212FC	UKP212FCD	89	114	4.8	6.3
	76.2	286	83	203	25	40	28	152	88	62	M20	UKPX12	PX12	UKX12	57.2	40.1	14.4	H2312X	UKPX12C	UKPX12CD	-	-	89	-	7.5	-
	85	330	85	250	25	38	29	167	103	62	M20	UKP312	P312	UK312	81.9	52.2	13.2	H2312X	-	-	UKP312C	UKP312CD	-	124	9.4	11.8
60	76.2	265	70	203	25	30	27	150	78	65	M20	UKP213	P213	UK213	57.2	40.1	14.4	H2313X	UKP213C	UKP213CD	UKP213FC	UKP213FCD	89	114	5.8	7.5

备注) 1. 组件公称型号及带防尘盖组件的公称型号中, 内径型号后附记配合记号。(参照62页的表10.5)
2. 适用润滑脂注油嘴的公称型号如下所示。
A-1/4-28UNF.....205~210、X05~X09、305~308
A-R1/8.....211~218、X10~X20、309~328

3. 带紧固件组件及带紧固件轴承的公称型号, 在尺寸表的公称型号后附记适用紧固件的公称型号
(公称型号例 UKP206J+H2306X、UK206+H2306X)。
4. 三重密封圈(205为二重密封圈)时, 组件公称型号及轴承公称型号后, 附记附属品记号L3 (或L2)
(公称型号例 UKP206JL3+H2306X、UK206L3+H2306X)。
5. 适用轴承及紧固件的尺寸、形状请参照轴承尺寸表及紧固件尺寸表。
6. 轴承座的形状以代表例表示。
7. 也可制作球墨铸铁轴承座。
8. 适用紧固件单独出售。

UKP
圆锥孔(带紧固件)
 d_1 (60) ~ 125 mm



从安装底面到球状轴承座中心的距离的偏差 (ΔH_{16})

轴承座公称型号			单位 mm
			ΔH_{16}
P205~P210	PX05~PX10	P305~P310	± 0.15
P211~P218	PX11~PX18	P311~P318	± 0.2
	PX20	P319~P328	± 0.3

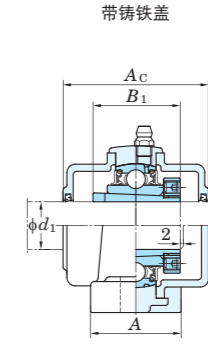
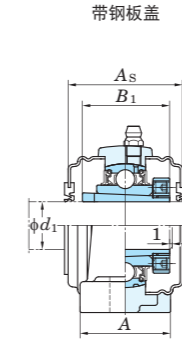
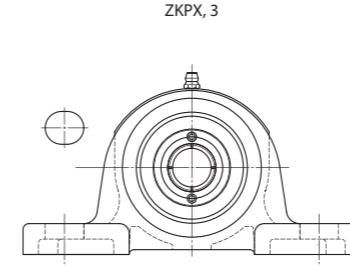
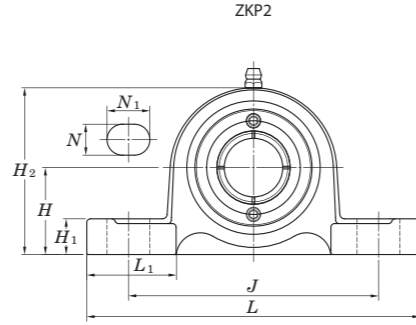
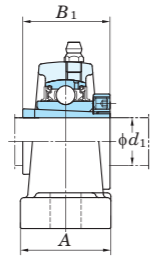
P205JE3 (带铸铁盖轴承座) 的形状和 H_{2c} 的尺寸如下所示。
P205JE3 $H_{2c} = 77$ mm

轴的尺寸 (mm)	尺寸 (mm)										安装螺 栓的公 称型号	组件的 公称型号	适用 轴承座 (普通品)	适用轴承			适用紧固件	带防尘盖组件的公称型号				盖的尺寸 (mm)		(参考) 组件质量(kg)		
	H	L	A	J	N	N_1	H_1	H_2	L_1	B_1				公称型号	基本额定负荷 (kN)	系数		带钢板盖 (贯通型)	带钢板盖 (一端密闭型)	带铸铁盖 (贯通型)	带铸铁盖 (一端密闭型)	A_s	A_c	普通品、 带钢板盖	带铸 铁盖	
60	76.2	286	83	203	25	40	28	155	88	65	M20	UKPX13	PX13	UKX13	62.2	44.1	14.5	H2313X	UKPX13C	UKPX13CD	-	-	99	-	7.8	-
	90	340	90	260	25	38	32	176	110	65	M20	UKP313	P313	UK313	92.7	59.9	13.2	H2313X	-	-	UKP313C	UKP313CD	-	122	10.8	13.2
65	82.6	275	74	217	25	30	28	162	78	73	M20	UKP215	P215	UK215	67.4	48.3	14.5	H2315X	UKP215C	UKP215CD	UKP215FC	UKP215FCD	99	124	7.5	9.5
	88.9	330	89	229	27	50	32	175	99	73	M22	UKPX15	PX15	UKX15	72.7	53.0	14.6	H2315X	UKPX15C	UKPX15CD	-	-	109	-	10.5	-
	100	380	100	290	27	40	35	198	107	73	M22	UKP315	P315	UK315	113	77.2	13.2	H2315X	-	-	UKP315C	UKP315CD	-	134	14.9	17.7
70	88.9	292	78	232	25	35	30	174	83	78	M20	UKP216	P216	UK216	72.7	53.0	14.6	H2316X	UKP216C	UKP216CD	UKP216FC	UKP216FCD	109	138	9.2	11.7
	101.6	381	102	283	27	58	34	195	116	78	M22	UKPX16	PX16	UKX16	84.0	61.9	14.5	H2316X	UKPX16C	UKPX16CD	-	-	113	-	15.4	-
	106	400	110	300	27	40	35	209	120	78	M22	UKP316	P316	UK316	123	86.7	13.3	H2316X	-	-	UKP316C	UKP316CD	-	138	18.6	21.7
75	95.2	310	83	247	25	40	32	185	87	82	M20	UKP217	P217	UK217	84.0	61.9	14.5	H2317X	UKP217C	UKP217CD	UKP217FC	UKP217FCD	113	142	11.0	13.8
	101.6	381	102	283	27	60	34	200	116	82	M22	UKPX17	PX17	UKX17	96.1	71.5	14.5	H2317X	UKPX17C	UKPX17CD	-	-	123	-	15.8	-
	112	420	110	320	33	45	40	220	120	82	M27	UKP317	P317	UK317	133	96.8	13.3	H2317X	-	-	UKP317C	UKP317CD	-	146	20.2	23.7
80	101.6	327	88	262	27	45	33	198	94	86	M22	UKP218	P218	UK218	96.1	71.5	14.5	H2318X	UKP218C	UKP218CD	UKP218FC	UKP218FCD	123	152	13.8	18.8
	101.6	381	111	283	27	60	38	204	116	86	M22	UKPX18	PX18	UKX18	109	81.9	14.4	H2318X	-	-	UKPX18C	UKPX18CD	-	158	18.6	22.4
	118	430	110	330	33	45	40	234	120	86	M27	UKP318	P318	UK318	143	107	13.3	H2318X	-	-	UKP318C	UKP318CD	-	150	22.8	27.0
85	125	470	120	360	36	50	46	248	125	90	M30	UKP319	P319	UK319	153	119	13.3	H2319X	-	-	UKP319C	UKP319CD	-	162	29.3	34.0
	140	490	120	380	36	50	46	273	140	97	M30	UKP320	P320	UK320	173	141	13.2	H2320X	-	-	UKP320C	UKP320CD	-	174	34.8	41.0
100	150	520	140	400	40	55	50	296	150	105	M33	UKP322	P322	UK322	205	180	13.2	H2322X	-	-	UKP322C	UKP322CD	-	188	43.9	50.8
110	160	570	140	450	40	55	50	316	160	112	M33	UKP324	P324	UK324	207	185	13.5	H2324X	-	-	UKP324C	UKP324CD	-	196	55.7	66.0
115	180	600	140	480	40	55	50	355	195	121	M33	UKP326	P326	UK326	229	214	13.6	H2326X	-	-	UKP326C	UKP326CD	-	214	71.9	85.2
125	200	620	140	500	40	55	60	393	185	131	M33	UKP328	P328	UK328	253	246	13.6	H2328X	-	-	UKP328C	UKP328CD	-	222	92.5	109

备注) 1. 组件公称型号及带防尘盖组件的公称型号中, 内径型号后附记配合记号。(参照62页的表10.5)
2. 适用润滑脂注油嘴的公称型号如下所示。
A-1/4-28UNF.....205~210、X05~X09、305~308
A-R1/8.....211~218、X10~X20、309~328

3. 带紧固件组件及带紧固件轴承的公称型号, 在尺寸表的公称型号后附记适用紧固件的公称型号
(公称型号例 UKP206J+H2306X、UK206+H2306X)。
4. 三重密封圈(205为二重密封圈)时, 组件公称型号及轴承公称型号后, 附记附属品记号L3 (或L2)
(公称型号例 UKP206JL3+H2306X、UK206L3+H2306X)。
5. 适用轴承及紧固件的尺寸、形状请参照轴承尺寸表及紧固件尺寸表。
6. 轴承座的形状以代表例表示。
7. 也可制作球墨铸铁轴承座。
8. 适用紧固件单独出售。

ZKP
圆锥孔(带紧固件)
 d_1 20 ~ 55 mm



从安装底面到球状轴承座中心的距离的偏差 (ΔH_{16})

轴承座公称型号	ΔH_{16}
P205~P210 PX05~PX10 P305~P310	± 0.15
P211~P212 PX11~PX12 P311~P312	± 0.2

单位 mm

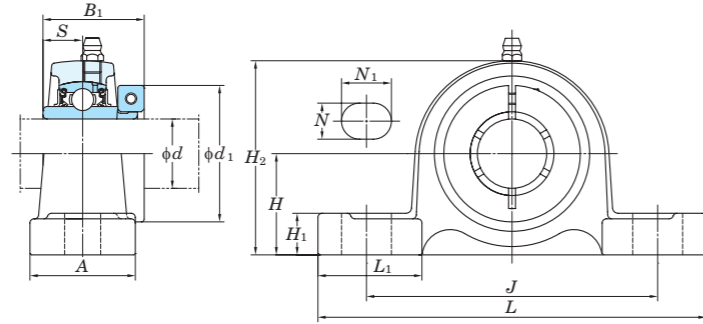


轴的尺寸 (mm)	尺寸 (mm)										安装螺 栓的公 称型号	组件的 公称型号	适用 轴承座 (普通品)	适用轴 承 基本额定负荷 (kN)	系数	适用紧固件	带防尘盖组件的公称型号				盖的尺寸 (mm)		(参考) 组件质量(kg)		
	H	L	A	J	N	N ₁	H ₁	H ₂	L ₁	B ₁							带钢板盖 (贯通型)	带钢板盖 (一端密闭型)	带铸铁盖 (贯通型)	带铸铁盖 (一端密闭型)	A _s	A _c	普通品、 带钢板盖	带铸 铁盖	
20	36.5	140	38	105	13	18	16	70	38	37	M10	ZKP205	P205	14.0	7.85	13.9	ZK05	ZKP205C	ZKP205CD	ZKP205FC	ZKP205FCD	49	66	0.84	1.3
	44.4	159	51	119	17	25	16	86	47	37	M14	ZKPX05	PX05	19.5	11.3	13.9	ZK05	ZKPX05C	ZKPX05CD	-	-	53	-	1.5	-
	45	175	45	132	17	20	16	85	55	37	M14	ZKP305	P305	21.2	10.9	12.6	ZK05	-	-	ZKP305C	ZKP305CD	-	76	1.7	2.3
25	42.9	165	48	121	17	21	17	84	48	40	M14	ZKP206	P206	19.5	11.3	13.9	ZK06	ZKP206C	ZKP206CD	ZKP206FC	ZKP206FCD	53	70	1.4	1.9
	47.6	175	57	127	17	25	17	93	55	40	M14	ZKPX06	PX06	25.7	15.4	13.9	ZK06	ZKPX06C	ZKPX06CD	-	-	60	-	2.1	-
	50	180	50	140	17	20	17	95	53	40	M14	ZKP306	P306	26.7	15.0	13.3	ZK06	-	-	ZKP306C	ZKP306CD	-	82	2.3	2.9
30	47.6	167	48	127	17	21	18	95	47	44	M14	ZKP207	P207	25.7	15.4	13.9	ZK07	ZKP207C	ZKP207CD	ZKP207FC	ZKP207FCD	60	78	1.7	2.5
	54	203	57	144	17	30	19	105	64	44	M14	ZKPX07	PX07	29.1	17.8	14.0	ZK07	ZKPX07C	ZKPX07CD	-	-	69	-	2.7	-
	56	210	56	160	17	25	19	107	65	44	M14	ZKP307	P307	33.4	19.3	13.2	ZK07	-	-	ZKP307C	ZKP307CD	-	88	3.0	3.9
35	49.2	184	54	137	17	21	18	98	53	47	M14	ZKP208	P208	29.1	17.8	14.0	ZK08	ZKP208C	ZKP208CD	ZKP208FC	ZKP208FCD	69	86	2.0	2.9
	58.7	222	67	156	20	32	21	114	71	47	M16	ZKPX08	PX08	34.1	21.3	14.0	ZK08	ZKPX08C	ZKPX08CD	-	-	69	-	3.5	-
	60	220	60	170	17	27	19	118	65	47	M14	ZKP308	P308	40.7	24.0	13.2	ZK08	-	-	ZKP308C	ZKP308CD	-	96	3.8	5.2
40	54	190	54	146	17	21	20	106	55	49	M14	ZKP209	P209	34.1	21.3	14.0	ZK09	ZKP209C	ZKP209CD	ZKP209FC	ZKP209FCD	69	88	2.3	3.2
	58.7	222	67	156	20	33	21	116	71	49	M16	ZKPX09	PX09	35.1	23.3	14.4	ZK09	ZKPX09C	ZKPX09CD	-	-	74	-	3.7	-
	67	245	67	190	20	30	21	132	75	49	M16	ZKP309	P309	48.9	29.5	13.3	ZK09	-	-	ZKP309C	ZKP309CD	-	102	5.0	6.3
45	57.2	206	60	159	20	22	21	113	60	54	M16	ZKP210	P210	35.1	23.3	14.4	ZK10	ZKP210C	ZKP210CD	ZKP210FC	ZKP210FCD	74	97	3.0	4.1
	63.5	241	73	171	20	36	22	126	76	54	M16	ZKPX10	PX10	43.4	29.4	14.4	ZK10	ZKPX10C	ZKPX10CD	-	-	76	-	4.6	-
	75	275	75	212	20	35	24	148	88	54	M16	ZKP310	P310	62.0	38.3	13.2	ZK10	-	-	ZKP310C	ZKP310CD	-	110	6.7	8.4
50	63.5	219	60	171	20	22	23	125	65	61	M16	ZKP211	P211	43.4	29.4	14.4	ZK11	ZKP211C	ZKP211CD	ZKP211FC	ZKP211FCD	76	99	3.7	5.0
	69.8	260	79	184	25	36	28	139	83	61	M20	ZKPX11	PX11	52.4	36.2	14.4	ZK11	ZKPX11C	ZKPX11CD	-	-	89	-	6.2	-
	80	310	80	236	20	38	27	158	90	61	M16	ZKP311	P311	71.6	45.0	13.2	ZK11	-	-	ZKP311C	ZKP311CD	-	114	8.1	10.0
55	69.8	241	70	184	20	25	25	138	73	66	M16	ZKP212	P212	52.4	36.2	14.4	ZK12	ZKP212C	ZKP212CD	ZKP212FC	ZKP212FCD	89	114	4.8	6.3
	76.2	286	83	203	25	40	28	152	88	66	M20	ZKPX12	PX12	57.2	40.1	14.4	ZK12	ZKPX12C	ZKPX12CD	-	-	89	-	7.5	-
	85	330	85	250	25	38	29	167	103	66	M20	ZKP312	P312	81.9	52.2	13.2	ZK12	-	-	ZKP312C	ZKP312CD	-	124	9.4	11.8

备注) 1. 组件公称型号及带防尘盖组件的公称型号中, 内径型号后附记配合记号。(参照62页的表10.5)
2. 适用润滑脂注油嘴的公称型号如下所示。
A-1/4-28UNF..... 205~210、X05~X09、305~308
A-R1/8..... 211~212、X10~X12、309~312

3. 带紧固件组件及带紧固件轴承的公称型号, 将尺寸表公称型号中的UK变为ZK (公称型号例 ZKP206J、ZK206)。
4. 三重密封圈 (205为二重密封圈) 时, 组件公称型号及轴承公称型号后, 附记附属品记号L3 (或L2) (公称型号例 ZKP206JL3、ZK206L3)。
5. 适用轴承及紧固件的尺寸、形状请参照轴承尺寸表及紧固件尺寸表。
6. 轴承座的形状以代表例表示。
7. 也可制作球墨铸铁轴承座。
8. 组件附带有适用紧固件。

NCP
圆柱孔(带同心固定轮)
 d 20~60 mm



从安装底面到球状轴承座中心的距离的偏差(ΔH_s)

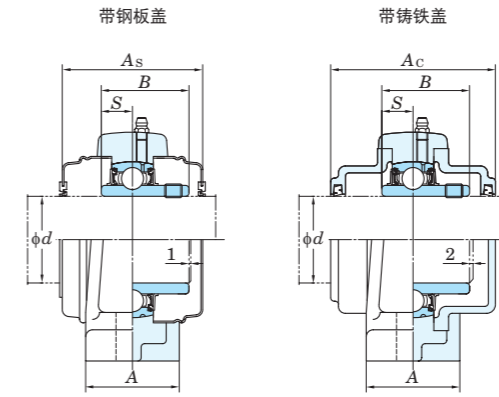
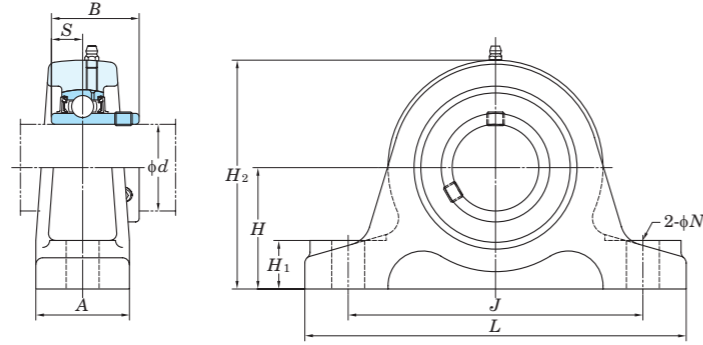
轴承座公称型号	单位 mm
P204~P210	±0.15
P211~P212	±0.2

轴的尺寸 (mm)	尺寸 (mm)												安装螺 栓的公 称型号	组件的 公称型号	适用 轴承座 (普通品)	公称型号	适用轴承 基本额定负荷 (kN)		系数 f_0	(参考) 组件质量 (kg)
	H	L	A	J	N	N_1	H_1	H_2	L_1	B_1	S	d_1					C_r	C_{0r}		
20	33.3	127	38	95	13	18	16	65	36	32.5	12.7	44.5	M10	NCP204	P204	NC204	12.8	6.65	13.2	0.8
25	36.5	140	38	105	13	18	16	70	38	36.5	14.3	49.2	M10	NCP205	P205	NC205	14.0	7.85	13.9	1.0
30	42.9	165	48	121	17	21	17	84	48	39.7	15.9	55.6	M14	NCP206	P206	NC206	19.5	11.3	13.9	1.5
35	47.6	167	48	127	17	21	18	95	47	44.5	17.5	65.1	M14	NCP207	P207	NC207	25.7	15.4	13.9	1.9
40	49.2	184	54	137	17	21	18	98	53	50.8	19	68.3	M14	NCP208	P208	NC208	29.1	17.8	14.0	2.4
45	54	190	54	146	17	21	20	106	55	50.8	19	74.6	M14	NCP209	P209	NC209	34.1	21.3	14.0	2.6
50	57.2	206	60	159	20	22	21	113	60	53.1	19	85.7	M16	NCP210	P210	NC210	35.1	23.3	14.4	3.5
55	63.5	219	60	171	20	22	23	125	65	57.1	22.2	92.1	M16	NCP211	P211	NC211	43.4	29.4	14.4	4.0
60	69.8	241	70	184	20	25	25	138	73	66.7	25.4	104.8	M16	NCP212	P212	NC212	52.4	36.2	14.4	5.6

备注) 1. 组件公称型号中, 内径型号后附记配合记号。(参照62页的表10.5)
2. 适用润滑脂注油嘴的公称型号如下所示。
A-1/4-28UNF..... 204~210
A-R1/8..... 211~212

3. 适用轴承的尺寸及形状请参照轴承尺寸表。
4. 轴承座的形状以代表例表示。
5. 还备有内径英制系列的产品(参照卷末的附表2)。

UCIP
圆柱孔(带止动螺钉)
d 40 ~ 140 mm



从安装面到球状轴承座中心的距离的偏差(ΔHs)、螺栓孔中心距离的偏差(ΔJs)及螺栓孔径的偏差(ΔNs)

轴承座公称型号			单位 mm		
ΔHs	ΔJs	ΔNs			
IP208~IP210	±0.15	±0.5			
IP211~IP213	±0.2	±0.2			
IP313~IP318	±0.2	±0.7			
IP319~IP320	±0.3	±0.3			
IP322~IP328					

轴的尺寸 (mm)	尺寸 (mm)									安装螺 栓的公 称型号	组件的 公称型号	适用 轴承座 (普通品)	适用轴承 基本额定负荷 (kN)			带防尘盖组件的公称型号				盖的尺寸 (mm)		(参考) 组件质量(kg)		
	d	H	L	A	J	N	H ₁	H ₂	B				S	公称型号	C _r	C _{0r}	f ₀	带钢板盖 (贯通型) (一端密闭型)		带铸铁盖 (贯通型) (一端密闭型)		A _s	A _c	普通品、 带钢板盖
40	60	200	60	150	19	25	115	49.2	19	M16	UCIP208	IP208	UC208	29.1	17.8	14.0	UCIP208C	UCIP208CD	UCIP208FC	UCIP208FCD	69	86	3.4	4.2
45	70	210	60	160	19	25	128	49.2	19	M16	UCIP209	IP209	UC209	34.1	21.3	14.0	UCIP209C	UCIP209CD	UCIP209FC	UCIP209FCD	69	88	3.9	4.7
50	70	220	60	170	19	28	132	51.6	19	M16	UCIP210	IP210	UC210	35.1	23.3	14.4	UCIP210C	UCIP210CD	UCIP210FC	UCIP210FCD	74	97	4.8	5.8
55	80	230	60	180	19	28	148	55.6	22.2	M16	UCIP211	IP211	UC211	43.4	29.4	14.4	UCIP211C	UCIP211CD	UCIP211FC	UCIP211FCD	76	99	5.3	6.3
60	80	260	70	200	22	30	155	65.1	25.4	M20	UCIP212	IP212	UC212	52.4	36.2	14.4	UCIP212C	UCIP212CD	UCIP212FC	UCIP212FCD	89	114	7.2	8.7
65	90	280	70	220	22	30	172	65.1	25.4	M20	UCIP213	IP213	UC213	57.2	40.1	14.4	UCIP213C	UCIP213CD	UCIP213FC	UCIP213FCD	89	114	8.8	10.5
	110	310	70	250	22	30	208	75	30	M20	UCIP313	IP313	UC313	92.7	59.9	13.2	-	-	UCIP313C	UCIP313CD	-	122	13.4	15.5
70	110	330	75	270	25	35	215	78	33	M22	UCIP314	IP314	UC314	104	68.2	13.2	-	-	UCIP314C	UCIP314CD	-	124	15.3	17.6
75	120	340	75	280	25	35	230	82	32	M22	UCIP315	IP315	UC315	113	77.2	13.2	-	-	UCIP315C	UCIP315CD	-	134	17.6	20.1
80	120	350	85	290	25	40	235	86	34	M22	UCIP316	IP316	UC316	123	86.7	13.3	-	-	UCIP316C	UCIP316CD	-	138	20.3	23.2
85	130	370	85	310	25	40	255	96	40	M22	UCIP317	IP317	UC317	133	96.8	13.3	-	-	UCIP317C	UCIP317CD	-	146	25.9	29.2
90	130	400	85	330	29	45	260	96	40	M27	UCIP318	IP318	UC318	143	107	13.3	-	-	UCIP318C	UCIP318CD	-	150	28.6	32.4
95	150	410	85	340	29	45	285	103	41	M27	UCIP319	IP319	UC319	153	119	13.3	-	-	UCIP319C	UCIP319CD	-	162	31.7	36.0
100	150	430	85	360	29	45	295	108	42	M27	UCIP320	IP320	UC320	173	141	13.2	-	-	UCIP320C	UCIP320CD	-	174	36.9	42.5
110	170	490	100	410	32	50	335	117	46	M30	UCIP322	IP322	UC322	205	180	13.2	-	-	UCIP322C	UCIP322CD	-	188	52.4	59.2
120	170	510	100	430	32	50	345	126	51	M30	UCIP324	IP324	UC324	207	185	13.5	-	-	UCIP324C	UCIP324CD	-	196	58.7	68.2
130	200	550	110	470	32	50	390	135	54	M30	UCIP326	IP326	UC326	229	214	13.6	-	-	UCIP326C	UCIP326CD	-	214	76.2	88.3
140	200	590	110	500	35	55	400	145	59	M33	UCIP328	IP328	UC328	253	246	13.6	-	-	UCIP328C	UCIP328CD	-	222	87.0	102

备注) 1. 组件公称型号及带防尘盖组件的公称型号中, 内径型号后附记配合记号。(参照62页的表10.5)

2. 适用润滑脂注油嘴的公称型号如下所示。

A-1/4-28UNF..... 208~210

A-R1/8..... 211~213、313~328

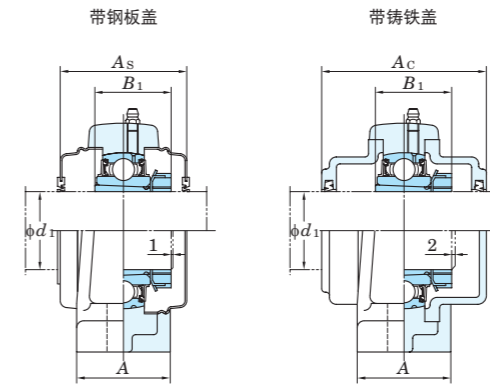
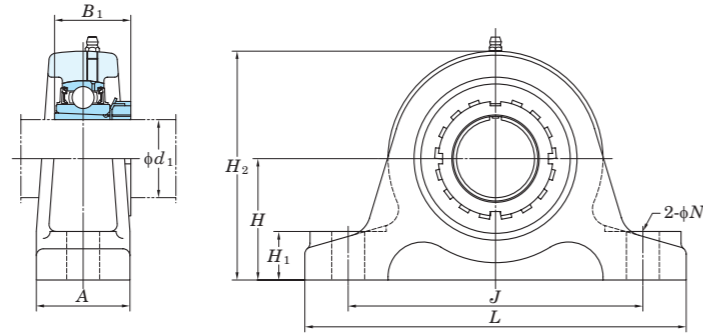
3. 三重密封圈时, 组件公称型号及轴承公称型号后, 附记附属品记号L3 (公称型号例 UCIP208JL3、UC208L3)。

4. 适用轴承的尺寸及形状请参照轴承尺寸表。

5. 还备有内径英制系列的产品 (参照卷末的附表2)。

6. 也可制作球墨铸铁轴承座。

UKIP
圆锥孔(带紧固件)
 d_1 35 ~ 125 mm



从安装面到球状轴承座中心的距离的偏差(ΔH_s)、螺栓孔中心距离的偏差(ΔJ_s)及螺栓孔径的偏差(ΔN_s)

轴承座公称型号		单位 mm		
		ΔH_s	ΔJ_s	ΔN_s
IP208~IP210		± 0.15	± 0.5	± 0.2
IP211~IP213	IP313~IP318	± 0.2		
	IP319~IP320	± 0.3	± 0.7	± 0.3
	IP322~IP328			

轴的尺寸 (mm)	尺寸 (mm)								安装螺 栓的公 称型号	组件的 公称型号	适用 轴承座 (普通品)	适用轴 承 基本额定负荷 (kN)			系数 f_0	适用紧 固件	带防尘盖组件的公称型号				盖的尺寸 (mm)		(参考) 组件质量(kg)	
	d_1	H	L	A	J	N	H_1	H_2				B_1	公称型号	C_r			C_{or}	带钢板盖 (贯通型)	带钢板盖 (一端密闭型)	带铸铁盖 (贯通型)	带铸铁盖 (一端密闭型)	A_s	A_c	普通品、 带钢板盖
35	60	200	60	150	19	25	115	46	M16	UKIP208	IP208	UK208	29.1	17.8	14.0	H2308X	UKIP208C	UKIP208CD	UKIP208FC	UKIP208FCD	69	86	3.5	4.4
40	70	210	60	160	19	25	128	50	M16	UKIP209	IP209	UK209	34.1	21.3	14.0	H2309X	UKIP209C	UKIP209CD	UKIP209FC	UKIP209FCD	69	88	4.0	4.9
45	70	220	60	170	19	28	132	55	M16	UKIP210	IP210	UK210	35.1	23.3	14.4	H2310X	UKIP210C	UKIP210CD	UKIP210FC	UKIP210FCD	74	97	4.8	5.8
50	80	230	60	180	19	28	148	59	M16	UKIP211	IP211	UK211	43.4	29.4	14.4	H2311X	UKIP211C	UKIP211CD	UKIP211FC	UKIP211FCD	76	99	5.3	5.9
55	80	260	70	200	22	30	155	62	M20	UKIP212	IP212	UK212	52.4	36.2	14.4	H2312X	UKIP212C	UKIP212CD	UKIP212FC	UKIP212FCD	89	114	7.1	8.6
60	90	280	70	220	22	30	172	65	M20	UKIP213	IP213	UK213	57.2	40.1	14.4	H2313X	UKIP213C	UKIP213CD	UKIP213FC	UKIP213FCD	89	114	8.7	10.4
	110	310	70	250	22	30	208	65	M20	UKIP313	IP313	UK313	92.7	59.9	13.2	H2313X	-	-	UKIP313C	UKIP313CD	-	122	13.5	15.7
65	120	340	75	280	25	35	230	73	M22	UKIP315	IP315	UK315	113	77.2	13.2	H2315X	-	-	UKIP315C	UKIP315CD	-	134	17.7	20.5
70	120	350	85	290	25	40	235	78	M22	UKIP316	IP316	UK316	123	86.7	13.3	H2316X	-	-	UKIP316C	UKIP316CD	-	138	20.4	23.5
75	130	370	85	310	25	40	255	82	M22	UKIP317	IP317	UK317	133	96.8	13.3	H2317X	-	-	UKIP317C	UKIP317CD	-	146	25.7	29.2
80	130	400	85	330	29	45	260	86	M27	UKIP318	IP318	UK318	143	107	13.3	H2318X	-	-	UKIP318C	UKIP318CD	-	150	28.7	32.9
85	150	410	85	340	29	45	285	90	M27	UKIP319	IP319	UK319	153	119	13.3	H2319X	-	-	UKIP319C	UKIP319CD	-	162	32.0	36.7
90	150	430	85	360	29	45	295	97	M27	UKIP320	IP320	UK320	173	141	13.2	H2320X	-	-	UKIP320C	UKIP320CD	-	174	36.6	42.8
100	170	490	100	410	32	50	335	105	M30	UKIP322	IP322	UK322	205	180	13.2	H2322X	-	-	UKIP322C	UKIP322CD	-	188	52.2	59.1
110	170	510	100	430	32	50	345	112	M30	UKIP324	IP324	UK324	207	185	13.5	H2324X	-	-	UKIP324C	UKIP324CD	-	196	59.0	69.3
115	200	550	110	470	32	50	390	121	M30	UKIP326	IP326	UK326	229	214	13.6	H2326X	-	-	UKIP326C	UKIP326CD	-	214	76.0	89.3
125	200	590	110	500	35	55	400	131	M33	UKIP328	IP328	UK328	253	246	13.6	H2328X	-	-	UKIP328C	UKIP328CD	-	222	87.0	104

备注) 1. 组件公称型号及带防尘盖组件的公称型号中, 内径型号后附记配合记号。(参照62页的表 10.5)

2. 适用润滑脂注油嘴的公称型号如下所示。

A-1/4-28UNF..... 208~210

A-R1/8..... 211~213、313~328

3. 带紧固件组件及带紧固件轴承的公称型号, 在尺寸表的公称型号后附记适用紧固件的公称型号

(公称型号例 UKIP208J+H2308X、UK208+H2308X)。

4. 三重密封圈品时, 组件公称型号及轴承公称型号后, 附记附属品记号L3

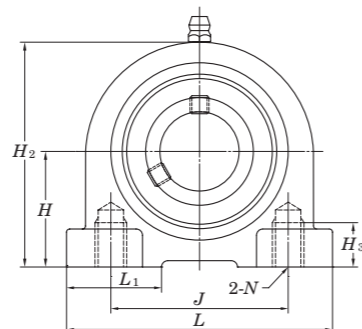
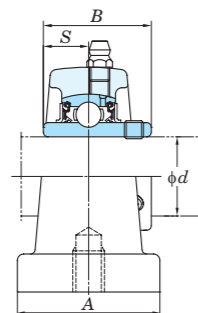
(公称型号例 UKIP208JL3+H2308X、UK208L3+H2308X)。

5. 适用轴承及紧固件的尺寸、形状请参照轴承尺寸表及紧固件尺寸表。

6. 也可制作球墨铸铁轴承座。

7. 适用的紧固件单独出售。

UCPA
圆柱孔(带止动螺钉)
d 12 ~ 50 mm

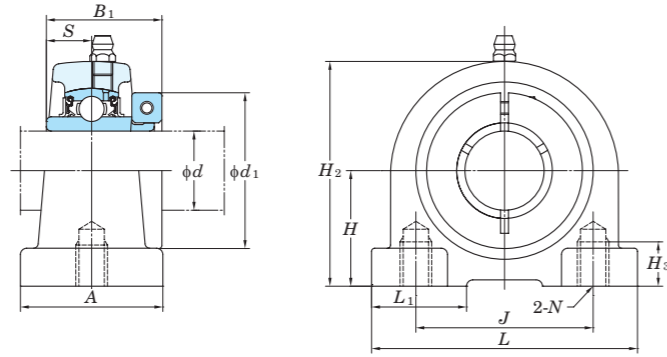


轴的尺寸 (mm)	尺寸 (mm)										组件的 公称型号	适用 轴承座	公称型号	适用轴承 基本额定负荷 (kN)		系数 f_0	(参考) 组件质量 (kg)
	H ± 0.15	L	A	J ± 0.5	N	H_2	H_3	L_1	B	S				C_r	C_{0r}		
12	30.2	76	40	52	M10×1.5	60	13	27	31	12.7	UCPA201	PA204	UC201	12.8	6.65	13.2	0.64
15	30.2	76	40	52	M10×1.5	60	13	27	31	12.7	UCPA202	PA204	UC202	12.8	6.65	13.2	0.62
17	30.2	76	40	52	M10×1.5	60	13	27	31	12.7	UCPA203	PA204	UC203	12.8	6.65	13.2	0.61
20	30.2	76	40	52	M10×1.5	60	13	27	31	12.7	UCPA204	PA204	UC204	12.8	6.65	13.2	0.59
25	36.5	84	45	56	M10×1.5	71	13	30	34.1	14.3	UCPA205	PA205	UC205	14.0	7.85	13.9	0.83
30	42.9	94	50	66	M14×2	84	18	36	38.1	15.9	UCPA206	PA206	UC206	19.5	11.3	13.9	1.2
35	47.6	110	55	80	M14×2	93	20	41	42.9	17.5	UCPA207	PA207	UC207	25.7	15.4	13.9	1.7
40	49.2	116	58	84	M14×2	98	20	41	49.2	19	UCPA208	PA208	UC208	29.1	17.8	14.0	2.0
45	54.2	120	60	90	M14×2	106	25	42	49.2	19	UCPA209	PA209	UC209	34.1	21.3	14.0	2.2
50	57.2	130	64	94	M16×2	113	25	47	51.6	19	UCPA210	PA210	UC210	35.1	23.3	14.4	2.8

备注) 1. 组件公称型号中, 内径型号后附记配合记号。(参照62页的表10.5)
 2. 适用润滑脂注油嘴的公称型号为A-1/4-28UNF。
 3. 三重密封圈(201~205为二重密封圈)时, 组件公称型号及轴承公称型号后, 附记附属品记号L3(或L2)
 (公称型号例 UCPA206JL3、UC206L3)。

4. 适用轴承的尺寸及形状请参照轴承尺寸表。
 5. 也有圆锥孔(附带紧固件)的产品(公称型号例 UKPA205J+H2305X、UK205+H2305X)。
 6. 还备有内径英制系列的产品(参照卷末的附表2)。
 7. 也可制作球墨铸铁轴承座。

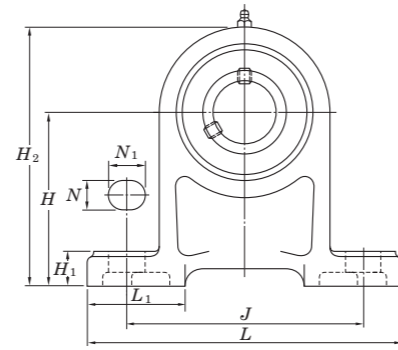
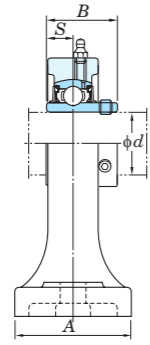
NCPA
圆柱孔(带同心固定轮)
d 20 ~ 50 mm



轴的尺寸 (mm)	尺寸 (mm)											组件的 公称型号	适用 轴承座	公称型号	适用轴承 基本额定负荷 (kN)		系数 f_0	(参考) 组件质量 (kg)
	H ± 0.15	L	A	J ± 0.5	N	H_2	H_3	L_1	B_1	S	d_1				C_r	C_{0r}		
20	30.2	76	40	52	M10×1.5	60	13	27	32.5	12.7	44.5	NCPA204	PA204	NC204	12.8	6.65	13.2	0.73
25	36.5	84	45	56	M10×1.5	71	13	30	36.5	14.3	49.2	NCPA205	PA205	NC205	14.0	7.85	13.9	1.0
30	42.9	94	50	66	M14×2	84	18	36	39.7	15.9	55.6	NCPA206	PA206	NC206	19.5	11.3	13.9	1.4
35	47.6	110	55	80	M14×2	93	20	41	44.5	17.5	65.1	NCPA207	PA207	NC207	25.7	15.4	13.9	2.0
40	49.2	116	58	84	M14×2	98	20	41	50.8	19	68.3	NCPA208	PA208	NC208	29.1	17.8	14.0	2.4
45	54.2	120	60	90	M14×2	106	25	42	50.8	19	74.6	NCPA209	PA209	NC209	34.1	21.3	14.0	2.6
50	57.2	130	64	94	M16×2	113	25	47	53.1	19	85.7	NCPA210	PA210	NC210	35.1	23.3	14.4	3.4

备注) 1. 组件公称型号中, 内径型号后附记配合记号。(参照62页的表10.5)
 2. 适用润滑脂注油嘴的公称型号如下所示。
 A-1/4-28UNF..... 204~210
 3. 适用轴承的尺寸及形状请参照轴承尺寸表。

UCPH
圆柱孔(带止动螺钉)
 d 12 ~ 50 mm



轴的尺寸 (mm) d	尺寸 (mm)											安装螺 栓的公 称型号	组件的 公称型号	适用 轴承座	公称型号	适用轴承 基本额定负荷 (kN)		系数 f_0	(参考) 组件质量 (kg)
	H ± 0.15	L	A	J	N	N_1	H_1	H_2	L_1	B	S					C_r	C_{0r}		
12	70	127	40	95	13	19	15	101	46	31	12.7	M10	UCPH201	PH204	UC201	12.8	6.65	13.2	0.96
15	70	127	40	95	13	19	15	101	46	31	12.7	M10	UCPH202	PH204	UC202	12.8	6.65	13.2	0.94
17	70	127	40	95	13	19	15	101	46	31	12.7	M10	UCPH203	PH204	UC203	12.8	6.65	13.2	0.93
20	70	127	40	95	13	19	15	101	46	31	12.7	M10	UCPH204	PH204	UC204	12.8	6.65	13.2	0.91
25	80	140	50	105	13	19	16	114	49	34.1	14.3	M10	UCPH205	PH205	UC205	14.0	7.85	13.9	1.2
30	90	165	50	121	17	21	18	130	56	38.1	15.9	M14	UCPH206	PH206	UC206	19.5	11.3	13.9	1.6
35	95	167	60	127	17	21	18	140	54	42.9	17.5	M14	UCPH207	PH207	UC207	25.7	15.4	13.9	2.0
40	100	184	70	137	17	21	20	150	57	49.2	19	M14	UCPH208	PH208	UC208	29.1	17.8	14.0	2.7
45	105	190	70	146	17	21	20	158	58	49.2	19	M14	UCPH209	PH209	UC209	34.1	21.3	14.0	3.0
50	110	206	70	159	20	22	22	165	65	51.6	19	M16	UCPH210	PH210	UC210	35.1	23.3	14.4	3.5

备注) 1. 组件公称型号中, 内径型号后附记配合记号。(参照62页的表10.5)

2. 适用润滑脂注油嘴的公称型号为A-1/4-28UNF。

3. 三重密封圈(201~205为二重密封圈)时, 组件公称型号及轴承公称型号后, 附记附属品记号L3(或L2)
(公称型号例 UCPH206JL3、UC206L3)。

4. 适用轴承的尺寸及形状请参照轴承尺寸表。

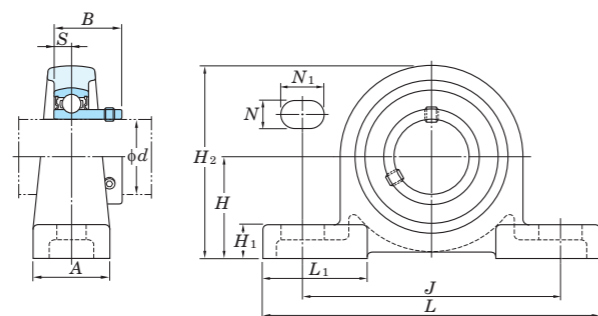
5. 也有圆锥孔(附带紧固件)的产品(公称型号例 UKPH205J+H2305X、UK205+H2305X)。

6. 还备有内径英制系列的产品(参照卷末的附表2)。

7. 也可制作球墨铸铁轴承座。

BLP

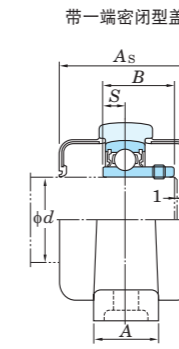
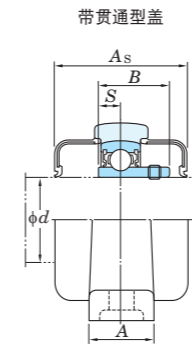
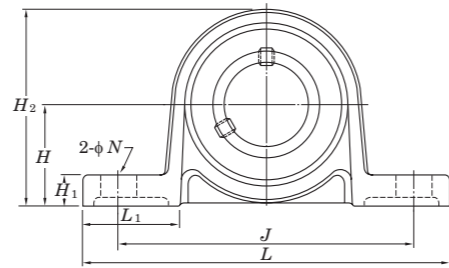
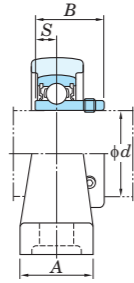
圆柱孔(带止动螺钉)

 d 12 ~ 40 mm

轴的尺寸 (mm)	尺寸 (mm)											安装螺 栓的公 称型号	组件的 公称型号	适用 轴承座	公称型号	适用轴承 基本额定负荷 (kN)		系数 f_0	(参考) 组件质量 (kg)
	d	H ± 0.15	L	A	J	N	N_1	H_1	H_2	L_1	B					S	C_r		
12	30.2	114	25	87	11	16	12	57	35	22	6	M10	BLP201	LP203	SB201	9.55	4.80	13.2	0.36
15	30.2	114	25	87	11	16	12	57	35	22	6	M10	BLP202	LP203	SB202	9.55	4.80	13.2	0.36
17	30.2	114	25	87	11	16	12	57	35	22	6	M10	BLP203	LP203	SB203	9.55	4.80	13.2	0.36
20	33.3	125	27	97	11	16	13	65	38	25	7	M10	BLP204	LP204	SB204	12.8	6.65	13.2	0.51
25	36.5	130	29	100	11	16	13	71	39	27	7.5	M10	BLP205	LP205	SB205	14.0	7.85	13.9	0.57
30	42.9	156	33	120	14	21	14	83	47	30	8	M12	BLP206	LP206	SB206	19.5	11.3	13.9	0.69
35	47.6	165	35	127	14	21	16	93	50	32	8.5	M12	BLP207	LP207	SB207	25.7	15.4	13.9	0.94
40	50.8	184	37	140	14	22	18	102	55	34	9	M12	BLP208	LP208	SB208	29.1	17.8	14.0	1.8

- 备注) 1. 组件公称型号中, 内径型号后附记配合记号。(参照62页的表10.5)
 2. 轴承座的允许径向负荷为轴承基本额定动负荷 C_r 的大约1/2 (安全系数为4时)。
 3. 适用轴承的尺寸及形状请参照轴承尺寸表。
 4. 还备有内径英制系列的产品 (参照卷末的附表2)。

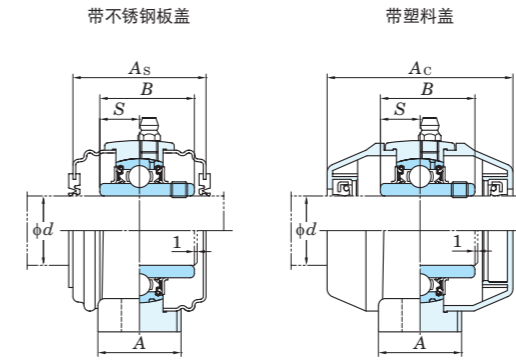
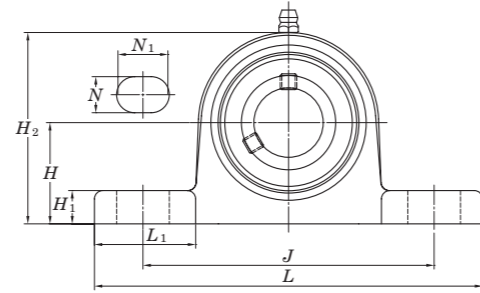
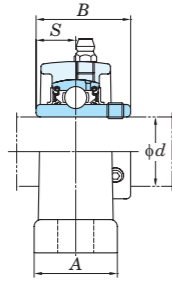
UP
圆柱孔(带止动螺钉)
d 10 ~ 30 mm



轴的尺寸 (mm) d	尺寸 (mm)										安装螺 栓的公 称型号	组件的 公称型号	适用 轴承座 (普通品)	公称型号	适用轴 承 基本额定负荷 (kN)			系数 f ₀	带防尘盖组件的 公称型号		盖的尺寸 (mm) A _s	(参考) 组件质量 (kg)
	H ±0.15	L	A	J ±0.3	N	H ₁	H ₂	L ₁	B	S					C _r	C _{0r}	(贯通型)		(一端密闭型)			
10	18	67	16	53	7	6	35	18	15	5	M6	UP000	P000	SU000	4.55	1.95	12.3	UP000C	UP000CD	29	0.07	
12	19	71	16	56	7	6	38	19	15	5	M6	UP001	P001	SU001	5.10	2.40	13.2	UP001C	UP001CD	29	0.09	
15	22	80	16	63	7	7	43	21	16.5	5.5	M6	UP002	P002	SU002	5.60	2.85	13.9	UP002C	UP002CD	31	0.11	
17	24	85	18	67	7	7	47	21	17.5	6	M6	UP003	P003	SU003	6.00	3.25	14.4	UP003C	UP003CD	33	0.15	
20	28	100	20	80	10	9	55	25	21	7	M8	UP004	P004	SU004	9.40	5.05	13.9	UP004C	UP004CD	38	0.23	
25	32	112	20	90	10	10	62	28	22	7	M8	UP005	P005	SU005	10.1	5.85	14.5	UP005C	UP005CD	40	0.28	
30	36	132	26	106	13	11	70	34	24.5	7.5	M10	UP006	P006	SU006	13.2	8.25	14.7	UP006C	UP006CD	44	0.42	

备注) 1. 组件公称型号及带防尘盖组件的公称型号中, 内径型号后附记配合记号。(参照62页的表10.5)
2. 适用轴承的尺寸及形状请参照轴承尺寸表。

UCSP-S6
圆柱孔(带止动螺钉)
d 12 ~ 65 mm



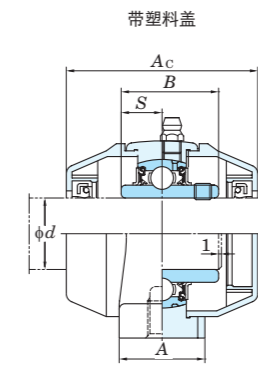
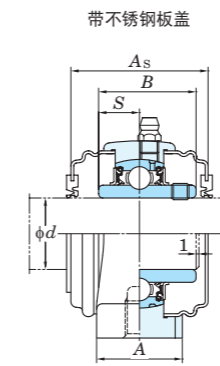
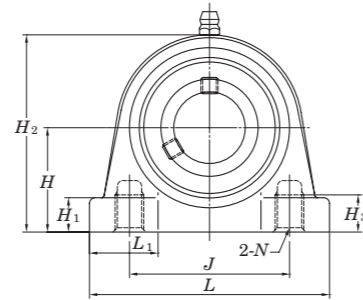
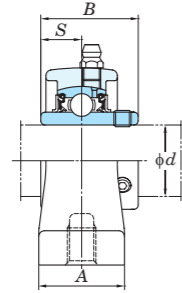
从安装底面到球状轴承座中心的距离的偏差(ΔH_s)

轴承座公称型号	单位 mm
SP203~SP210	± 0.15
SP211~SP213	± 0.2

轴的尺寸 (mm)	尺寸 (mm)											安装螺 栓的公 称型号	组件的 公称型号	适用 轴承座	公称型号	适用轴 承基本 额定负 荷(kN)			系数 f_0	带防尘盖组件的公称型号				盖的尺寸 (mm)		(参考) 组件质量(kg)	
	d	H	L	A	J	N	N_1	H_1	H_2	L_1	B					S	C_r	C_{0r}		带不锈钢板盖 (贯通型)	带不锈钢板盖 (一端密闭型)	带塑料盖 (贯通型)	带塑料盖 (一端密闭型)	A_s	A_c	普通品、 带钢板盖	带塑 料盖
12	30.2	127	30	95	13	18	11	56	37.5	27.4	11.5	M10	UCSP201XS6	SP203	UC201XS6	8.15	3.85	13.2	-	-	-	-	-	-	0.47	-	
15	30.2	127	30	95	13	18	11	56	37.5	27.4	11.5	M10	UCSP202XS6	SP203	UC202XS6	8.15	3.85	13.2	-	-	-	-	-	-	0.47	-	
17	30.2	127	30	95	13	18	11	56	37.5	27.4	11.5	M10	UCSP203XS6	SP203	UC203XS6	8.15	3.85	13.2	-	-	-	-	-	-	0.47	-	
20	33.3	127	30	95	13	18	11	63	33	31	12.7	M10	UCSP204S6	SP204	UC204S6	10.9	5.35	13.2	UCSP204CS6	UCSP204CDS6	UCSP204VCS6	UCSP204VCD6	45	62	0.6	0.6	
25	36.5	140	30	105	13	19	12	69	36.5	34.1	14.3	M10	UCSP205S6	SP205	UC205S6	11.9	6.30	13.9	UCSP205CS6	UCSP205CDS6	UCSP205VCS6	UCSP205VCD6	49	68	0.7	0.7	
30	42.9	165	36	121	17	21	13	81	43.5	38.1	15.9	M14	UCSP206S6	SP206	UC206S6	16.5	9.05	13.9	UCSP206CS6	UCSP206CDS6	UCSP206VCS6	UCSP206VCD6	53	80	1.1	1.1	
35	47.6	167	38	127	17	21	14	91	39	42.9	17.5	M14	UCSP207S6	SP207	UC207S6	21.8	12.3	13.9	UCSP207CS6	UCSP207CDS6	UCSP207VCS6	UCSP207VCD6	60	87	1.4	1.4	
40	49.2	184	40	137	17	21	14	97	43	49.2	19	M14	UCSP208S6	SP208	UC208S6	24.8	14.3	14.0	UCSP208CS6	UCSP208CDS6	UCSP208VCS6	UCSP208VCD6	69	98	1.7	1.7	
45	54	190	40	146	17	21	15	104	44	49.2	19	M14	UCSP209S6	SP209	UC209S6	27.8	16.2	14.0	UCSP209CS6	UCSP209CDS6	UCSP209VCS6	UCSP209VCD6	69	107	2.0	2.0	
50	57.2	206	45	159	20	22	16	111	48	51.6	19	M16	UCSP210S6	SP210	UC210S6	29.8	18.6	14.4	UCSP210CS6	UCSP210CDS6	UCSP210VCS6	UCSP210VCD6	74	120	2.5	2.5	
55	63.5	219	48	171	20	22	16	125	47.5	55.6	22.2	M16	UCSP211S6	SP211	UC211S6	36.8	23.5	14.4	UCSP211CS6	UCSP211CDS6	UCSP211VCS6	UCSP211VCD6	75	129	3.4	3.4	
60	69.8	241	55	184	20	25	17	138	51.5	65.1	25.4	M16	UCSP212S6	SP212	UC212S6	44.5	29	14.4	UCSP212CS6	UCSP212CDS6	UCSP212VCS6	UCSP212VCD6	88	140	4.5	4.5	
65	76.2	265	57	203	25	29	21	150	58	65.1	25.4	M20	UCSP213S6	SP213	UC213S6	48.6	32.1	14.4	UCSP213CS6	UCSP213CDS6	UCSP213VCS6	UCSP213VCD6	89	150	5.6	5.6	

备注) 1. 组件公称型号及带防尘盖组件的公称型号中, 内径型号后附记配合记号。(参照62页的表10.5)
 2. 适用润滑脂注油嘴的公称型号如下所示。
 A-1/4-28UNFN13..... 201X~210
 A-R1/8N13..... 211~213
 3. 适用轴承的尺寸及形状请参照轴承尺寸表。

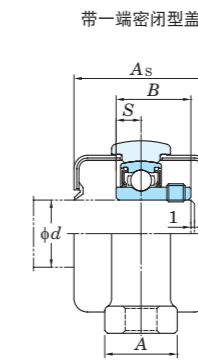
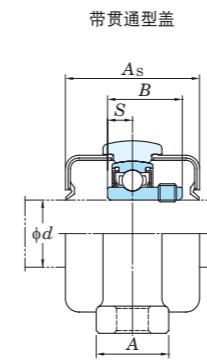
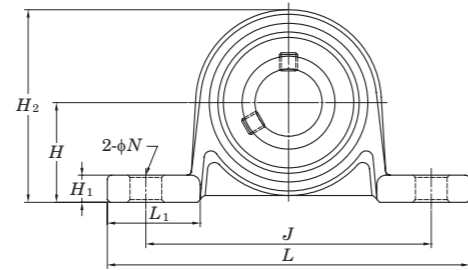
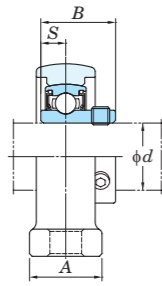
UCSPA-S6
圆柱孔(带止动螺钉)
d 12 ~ 50 mm



轴的尺寸 (mm)	尺寸 (mm)											组件的 公称型号	适用 轴承座	公称型号	适用轴承			带防尘盖组件的公称型号				盖的尺寸 (mm)		(参考) 组件质量(kg)	
	H ±0.15	L	A	J ±0.5	N	H ₁	H ₂	H ₃	L ₁	B	S				基本额定负荷 (kN)	系数	带不锈钢板盖		带塑料盖		A _s	A _c	普通品、 带钢板盖	带塑 料盖	
d												C _r	C _{0r}	f ₀	(贯通型)	(一端密闭型)	(贯通型)	(一端密闭型)							
12	30.2	76	30	52	M10×1.5	10	57	13	22	27.4	11.5	8.15	3.85	13.2	-	-	-	-	-	-	0.43	-			
15	30.2	76	30	52	M10×1.5	10	57	13	22	27.4	11.5	8.15	3.85	13.2	-	-	-	-	-	-	0.43	-			
17	30.2	76	30	52	M10×1.5	10	57	13	22	27.4	11.5	8.15	3.85	13.2	-	-	-	-	-	-	0.43	-			
20	30.2	76	30	52	M10×1.5	10	60	13	22	31	12.7	10.9	5.35	13.2	UCSPA204CS6	UCSPA204CDS6	UCSPA204VCS6	UCSPA204VCD6	45	62	0.47	0.47			
25	36.5	84	30	56	M10×1.5	12	69	13	24	34.1	14.3	11.9	6.30	13.9	UCSPA205CS6	UCSPA205CDS6	UCSPA205VCS6	UCSPA205VCD6	49	68	0.63	0.63			
30	42.9	94	36	66	M14×2	12	81	18	28	38.1	15.9	16.5	9.05	13.9	UCSPA206CS6	UCSPA206CDS6	UCSPA206VCS6	UCSPA206VCD6	53	80	0.91	0.91			
35	47.6	110	38	80	M14×2	13	91	20	30	42.9	17.5	21.8	12.3	13.9	UCSPA207CS6	UCSPA207CDS6	UCSPA207VCS6	UCSPA207VCD6	60	87	1.3	1.3			
40	49.2	116	40	84	M14×2	13	97	20	32	49.2	19	24.8	14.3	14.0	UCSPA208CS6	UCSPA208CDS6	UCSPA208VCS6	UCSPA208VCD6	69	98	1.5	1.5			
45	54.2	120	40	90	M14×2	13	104	25	32	49.2	19	27.8	16.2	14.0	UCSPA209CS6	UCSPA209CDS6	UCSPA209VCS6	UCSPA209VCD6	69	107	1.82	1.82			
50	57.2	130	45	94	M16×2	14	111	25	36	51.6	19	29.8	18.6	14.4	UCSPA210CS6	UCSPA210CDS6	UCSPA210VCS6	UCSPA210VCD6	74	120	2.26	2.26			

备注) 1. 组件公称型号及带防尘盖组件的公称型号中, 内径型号后附记配合记号。(参照62页的表10.5)
2. 适用润滑脂注油嘴的公称型号为A-1/4-28UNF N13。
3. 适用轴承的尺寸及形状请参照轴承尺寸表。

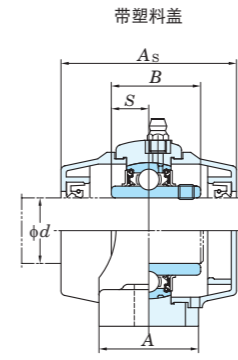
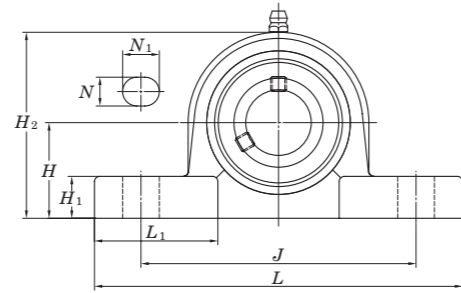
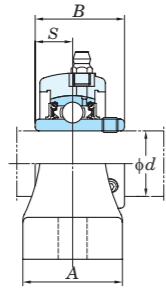
USP-S6
圆柱孔(带止动螺钉)
d 10 ~ 30 mm



轴的尺寸 (mm) <i>d</i>	尺寸 (mm)										安装螺 栓的公 称型号	组件的 公称型号	适用 轴承座	适用轴 承 基本额定负荷 (kN)			带防尘盖组件的公称型号		盖的尺寸 (mm) <i>A_s</i>	(参考) 组件质量(kg) 普通品、 带钢板盖	
	<i>H</i> ±0.15	<i>L</i>	<i>A</i>	<i>J</i> ±0.4	<i>N</i>	<i>H₁</i>	<i>H₂</i>	<i>L₁</i>	<i>B</i>	<i>S</i>				<i>C_r</i>	<i>C_{0r}</i>	<i>f₀</i>	(贯通型)	(一端密闭型)			
10	18	67	16	53	7	5	35	18	15	5	M6	USP000S6	SP000	SU000S6	3.9	1.55	12.3	USP000CS6	USP000CDS6	29	0.08
12	19	71	16	56	7	5	37	18.5	15	5	M6	USP001S6	SP001	SU001S6	4.3	1.9	13.2	USP001CS6	USP001CDS6	29	0.08
15	22	80	16	63	7	6	42.5	20.5	16.5	5.5	M6	USP002S6	SP002	SU002S6	4.7	2.25	13.9	USP002CS6	USP002CDS6	31	0.11
17	24	85	18	67	7	6	46	21	17.5	6	M6	USP003S6	SP003	SU003S6	5.1	2.6	14.4	USP003CS6	USP003CDS6	33	0.14
20	28	100	20	80	10	8	54.5	25	21	7	M8	USP004S6	SP004	SU004S6	7.9	4	13.9	USP004CS6	USP004CDS6	38	0.23
25	32	112	20	90	10	9	61	27.5	22	7	M8	USP005S6	SP005	SU005S6	8.5	4.65	14.5	USP005CS6	USP005CDS6	40	0.28
30	36	132	26	106	13	10	69	34	24.5	7.5	M10	USP006S6	SP006	SU006S6	11.2	6.6	14.7	USP006CS6	USP006CDS6	44	0.43

备注) 1. 组件公称型号及带防尘盖组件的公称型号中, 内径型号后附记配合记号。(参照62页的表10.5)
2. 适用轴承的尺寸及形状请参照轴承尺寸表。

UCVP-S6
圆柱孔(带止动螺钉)
d 20 ~ 50 mm

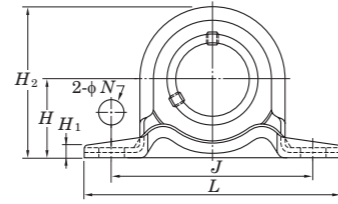
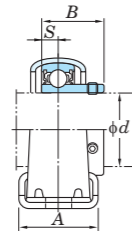


轴的尺寸 (mm) <i>d</i>	尺寸 (mm)												安装螺 栓的公 称型号	组件的 公称型号	适用 轴承座	适用轴 承 基本额定负荷 (kN)			系数 <i>f</i> ₀	带防尘盖组件的公称型号 带塑料盖		盖的尺寸 (mm) <i>A</i> _s	(参考) 组件质量(kg)	
	<i>H</i> ±0.2	<i>L</i>	<i>A</i>	<i>J</i>	<i>N</i>	<i>N</i> ₁	<i>H</i> ₁	<i>H</i> ₂	<i>L</i> ₁	<i>B</i>	<i>S</i>	<i>C</i> _r				<i>C</i> _{0r}	(贯通型)	(一端密闭型)		普通品	带盖			
20	33.3	127	38	95	11	14	14	66	41	31	12.7	M10	UCVP204S6	VP204	UC204S6	10.9	5.35	13.2	UCVP204VCS6	UCVP204VCD6S6	63	0.31	0.32	
25	36.5	141	38	105	11	14	16	71	47	34.1	14.3	M10	UCVP205S6	VP205	UC205S6	11.9	6.30	13.9	UCVP205VCS6	UCVP205VCD6S6	68	0.35	0.36	
30	42.9	163	46	119	14	18	18	84	52	38.1	15.9	M12	UCVP206S6	VP206	UC206S6	16.5	9.05	13.9	UCVP206VCS6	UCVP206VCD6S6	79	0.55	0.56	
35	47.6	168	48	127	14	18	18	95	52	42.9	17.5	M12	UCVP207S6	VP207	UC207S6	21.8	12.3	13.9	UCVP207VCS6	UCVP207VCD6S6	85	0.75	0.77	
40	49.2	184	54	137	14	18	20	101	58	49.2	19	M12	UCVP208S6	VP208	UC208S6	24.8	14.3	14.0	UCVP208VCS6	UCVP208VCD6S6	96	0.97	0.99	
45	54	192	54	146	17	20	23	106	58	49.2	19	M14	UCVP209S6	VP209	UC209S6	27.8	16.2	14.0	UCVP209VCS6	UCVP209VCD6S6	105	1.1	1.13	
50	57.2	206	60	159	17	20	23	114	63	51.6	19	M14	UCVP210S6	VP210	UC210S6	29.8	18.6	14.4	UCVP210VCS6	UCVP210VCD6S6	119	1.3	1.33	

备注) 1. 组件公称型号及带防尘盖组件的公称型号中, 内径型号后附记配合记号。(参照62页的表10.5)
2. 适用润滑脂注油嘴的公称型号为A-1/4-28UNF N13。
3. 适用轴承的尺寸及形状请参照轴承尺寸表。
4. 轴承座的允许径向负荷为轴承基本额定动负荷*C*_r的大约1/2 (安全系数为4时)。

SBPP

圆柱孔(带止动螺钉)

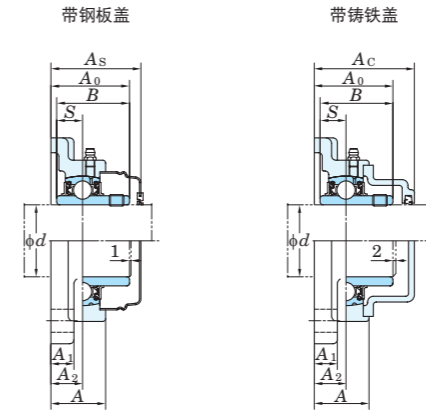
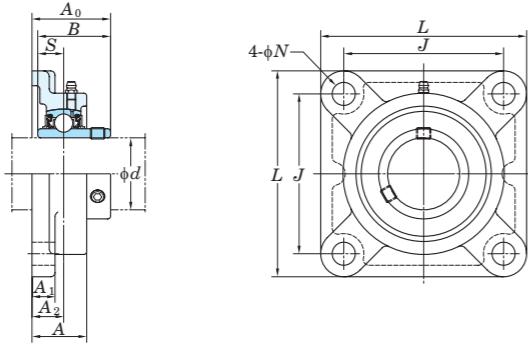
 d 12 ~ 30 mm

轴的尺寸 (mm)	尺 寸 (mm)									安装螺 栓的公 称型号	组件的 公称型号	适用 轴承座	公称型号	适用轴 承 基本额定负荷 (kN)		系数 f_0	(参考) 组件质量 (kg)
	H	L	A	J ± 0.4	N ± 0.5	H_1	H_2	B	S					C_r	C_{0r}		
12	22.2	86	25	68	9.5	3.2	43.8	22	6	M8	SBPP201	PP203	SB201	9.55	4.80	13.2	0.16
15	22.2	86	25	68	9.5	3.2	43.8	22	6	M8	SBPP202	PP203	SB202	9.55	4.80	13.2	0.16
17	22.2	86	25	68	9.5	3.2	43.8	22	6	M8	SBPP203	PP203	SB203	9.55	4.80	13.2	0.16
20	25.4	98	32	76	9.5	3.2	50.5	25	7	M8	SBPP204	PP204	SB204	12.8	6.65	13.2	0.23
25	28.6	108	32	86	11.5	4	56.6	27	7.5	M10	SBPP205	PP205	SB205	14.0	7.85	13.9	0.28
30	33.3	117	38	95	11.5	4	66.3	30	8	M10	SBPP206	PP206	SB206	19.5	11.3	13.9	0.47

备注) 1. 适用轴承的尺寸及形状请参照轴承尺寸表。

2. 还备有内径英制系列的产品(参照卷末的附表2)。

UCF 圆柱孔(带止动螺钉) d (60) ~ 140 mm



从安装面到球状轴承座中心的距离的偏差(ΔA2a)、螺栓孔的位置度公差(X)

Table with columns for bearing type, ΔA2a, and X. Values range from ±0.5 to ±0.8 mm.

螺栓孔径的偏差(ΔNs)

Table with columns for bearing type and ΔNs. Values range from ±0.2 to ±0.3 mm.

F204JE3、F205JE3 (带铸铁盖轴承座)的形状如下图所示。

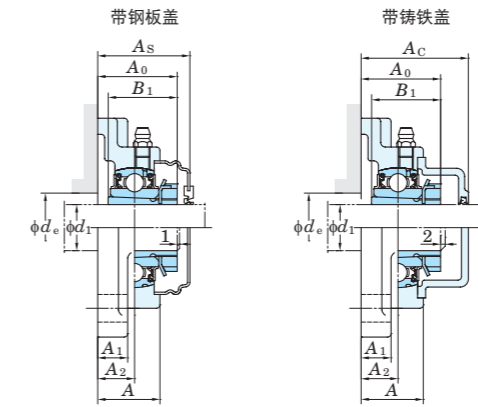
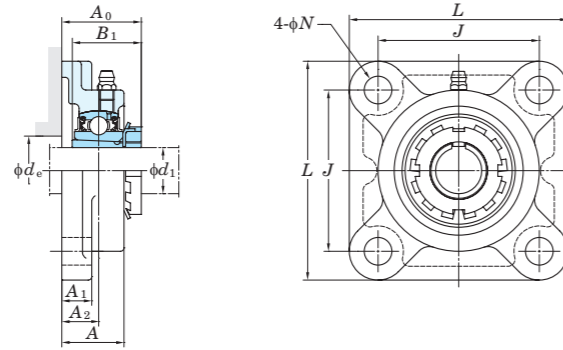


Main product table with columns: 轴的尺寸 (mm), 尺寸 (mm), 安装螺栓的公称型号, 组件的公称型号, 适用轴承座 (普通品), 适用轴承基本额定负荷 (kN), 系数, 带防尘盖组件的公称型号 (带钢板盖, 带铸铁盖), 盖的尺寸 (mm), 参考组件质量 (kg). Rows list various sizes from 60 to 140 mm.

备注) 1. 组件公称型号及带防尘盖组件的公称型号中, 内径型号后附记配合记号。(参照62页的表10.5) 2. 适用润滑脂注油嘴的公称型号如下所示。 A-1/4-28UNF.....201~210、X05~X09、305~308 A-R1/8.....211~218、X10~X20、309~328

3. 三重密封圈 (201~205为二重密封圈) 时, 组件公称型号及轴承公称型号后, 附记附属品记号L3 (或L2) (公称型号例 UCF206JL3、UC206L3)。 4. 适用轴承的尺寸及形状请参照轴承尺寸表。 5. 还备有内径英制系列的产品 (参照卷末的附表2)。 6. 也可制作球墨铸铁轴承座。

UKF
圆锥孔(带紧固件)
 d_1 (60) ~ 125 mm



从安装面到球状轴承座中心的距离的偏差(ΔA_{2a})、螺栓孔的位置度公差(X)

轴承座公称型号			单位 mm	
	ΔA_{2a}	X		
F205~F210	FX05~FX10	F305~F310	±0.5	0.7
F211~F218	FX11~FX20	F311~F328	±0.8	1

螺栓孔径的偏差(ΔN_s)

轴承座公称型号			单位 mm	
	ΔN_s			
F205~F218	FX05~FX18	F305~F315	±0.2	
	FX20	F316~F328	±0.3	

F205JE3 (带铸铁盖轴承座) 的形状如下图所示。



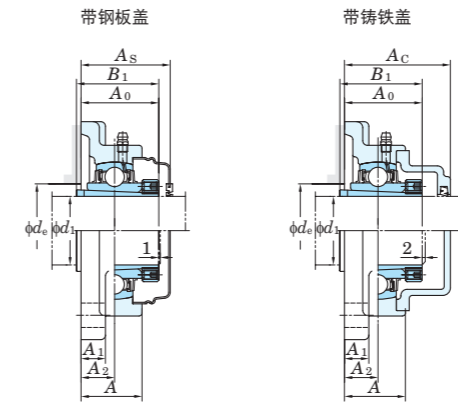
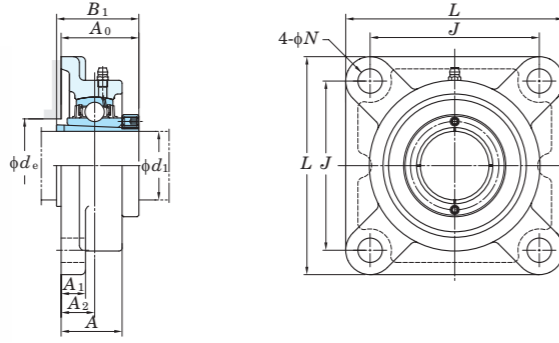
轴的尺寸 (mm)	尺寸 (mm)									安装螺栓的公称型号	组件的公称型号	适用轴承座 (普通品)	适用轴承 基本额定负荷 (kN)				系数 f_0	适用紧固件	带防尘盖组件的公称型号				盖的尺寸 (mm)		(参考) 组件质量(kg)	
	d_1	L	A	J	N	A ₁	A ₂	A ₀	B ₁				d_e (最小)	公称型号	C_r	C_{0r}				带钢板盖 (贯通型)	带钢板盖 (一端密闭型)	带铸铁盖 (贯通型)	带铸铁盖 (一端密闭型)	A _s	A _c	普通品、 带钢板盖
60	208	58	166	23	22	33	71.5	65	—	M20	UKF313	F313		UK313	92.7	59.9	13.2	H2313X	—	—	UKF313C	UKF313D	—	94	7.9	9.0
65	200	56	159	19	22	34	74.5	73	85	M16	UKF215	F215		UK215	67.4	48.3	14.5	H2315X	UKF215C	UKF215D	UKF215FC	UKF215FD	83.5	96	6.5	7.5
	197	68	152	23	24	40	82.5	73	85	M20	UKFX15	FX15		UKX15	72.7	53.0	14.6	H2315X	UKFX15C	UKFX15D	—	—	94.5	—	8.1	—
	236	66	184	25	25	39	81.5	73	—	M22	UKF315	F315		UK315	113	77.2	13.2	H2315X	—	—	UKF315C	UKF315D	—	106	11.7	13.1
70	208	58	165	23	22	34	78.5	78	90	M20	UKF216	F216		UK216	72.7	53.0	14.6	H2316X	UKF216C	UKF216D	UKF216FC	UKF216FD	88.5	103	7.6	8.9
	214	70	171	23	24	40	85.5	78	90	M20	UKFX16	FX16		UKX16	84.0	61.9	14.5	H2316X	UKFX16C	UKFX16D	—	—	96.5	—	9.5	—
	250	68	196	31	27	38	82.5	78	—	M27	UKF316	F316		UK316	123	86.7	13.3	H2316X	—	—	UKF316C	UKF316D	—	107	12.9	14.5
75	220	63	175	23	24	36	82.5	82	96	M20	UKF217	F217		UK217	84.0	61.9	14.5	H2317X	UKF217C	UKF217D	UKF217FC	UKF217FD	92.5	107	9.0	10.4
	214	70	171	23	24	40	89.5	82	96	M20	UKFX17	FX17		UKX17	96.1	71.5	14.5	H2317X	UKFX17C	UKFX17D	—	—	101.5	—	10.4	—
	260	74	204	31	27	44	92	82	—	M27	UKF317	F317		UK317	133	96.8	13.3	H2317X	—	—	UKF317C	UKF317D	—	117	15.2	17.0
80	235	68	187	23	25	40	89.5	86	102	M20	UKF218	F218		UK218	96.1	71.5	14.5	H2318X	UKF218C	UKF218D	UKF218FC	UKF218FD	101.5	116	11.4	13.0
	214	76	171	23	24	45	95.5	86	102	M20	UKFX18	FX18		UKX18	109	81.9	14.4	H2318X	—	—	UKFX18C	UKFX18D	—	124	11.4	13.3
	280	76	216	35	30	44	92	86	—	M30	UKF318	F318		UK318	143	107	13.3	H2318X	—	—	UKF318C	UKF318D	—	119	19.0	21.1
85	290	94	228	35	30	59	111	90	—	M30	UKF319	F319		UK319	153	119	13.3	H2319X	—	—	UKF319C	UKF319D	—	140	21.9	24.3
90	268	97	211	31	28	59	113.5	97	112	M27	UKFX20	FX20		UKX20	133	105	14.4	H2320X	—	—	UKFX20C	UKFX20D	—	152	18.4	20.9
	310	94	242	38	32	59	113	97	—	M33	UKF320	F320		UK320	173	141	13.2	H2320X	—	—	UKF320C	UKF320D	—	146	25.4	28.5
100	340	96	266	41	35	60	120	105	—	M36	UKF322	F322		UK322	205	180	13.2	H2322X	—	—	UKF322C	UKF322D	—	154	35.2	38.7
110	370	110	290	41	40	65	130.5	112	—	M36	UKF324	F324		UK324	207	185	13.5	H2324X	—	—	UKF324C	UKF324D	—	163	47.6	52.7
115	410	115	320	41	45	65	131.5	121	—	M36	UKF326	F326		UK326	229	214	13.6	H2326X	—	—	UKF326C	UKF326D	—	172	65.3	71.9
125	450	125	350	41	55	75	147.5	131	—	M36	UKF328	F328		UK328	253	246	13.6	H2328X	—	—	UKF328C	UKF328D	—	186	74.9	83.5

备注) 1. 组件公称型号及带防尘盖组件的公称型号中, 内径型号后附记配合记号。(参照62页的表10.5)
2. 适用润滑脂注油嘴的公称型号如下所示。
A-1/4-28UNF.....205~210、X05~X09、305~308
A-R1/8.....211~218、X10~X20、309~328
3. 带紧固件组件及带紧固件轴承的公称型号, 在尺寸表的公称型号后附记适用紧固件的公称型号
(公称型号例 UKF206J+H2306X、UK206+H2306X)。

4. 三重密封圈(205为二重密封圈)时, 组件公称型号及轴承公称型号后, 附记附属品记号L3(或L2)
(公称型号例 UKF206JL3+H2306X、UK206L3+H2306X)。
5. 适用轴承及紧固件的尺寸、形状请参照轴承尺寸表及紧固件尺寸表。
6. 也可制作球墨铸铁轴承座。
7. 适用的紧固件单独出售。

带方形座轴承

ZKF
圆锥孔(带紧固件)
d₁ 20 ~ 55 mm



从安装面到球状轴承座中心的距离的偏差(ΔA_{2s})、螺栓孔的位置度公差(X)

轴承座公称型号			单位 mm	
	ΔA _{2s}	X		
F205~F210	FX05~FX10	F305~F310	±0.5	0.7
F211~F212	FX11~FX12	F311~F312	±0.8	1

螺栓孔径的偏差(ΔN_s)

轴承座公称型号		单位 mm	
	ΔN _s		
F205~F212	FX05~FX12	F305~F312	±0.2

轴的尺寸 (mm)	尺寸 (mm)									安装螺 栓的公 称型号	组件的 公称型号	适用 轴承座 (普通品)	适用轴 承 基本额定负荷 (kN)			系数 f ₀	适用紧固件	带防尘盖组件的公称型号				盖的尺寸 (mm)		(参考) 组件质量(kg)	
	d ₁	L	A	J	N	A ₁	A ₂	A ₀	B ₁				d _e (最小)	公称型号	C _r			C _{0r}	带钢板盖 (贯通型)	带钢板盖 (一端密闭型)	带铸铁盖 (贯通型)	带铸铁盖 (一端密闭型)	A _s	A _c	普通品、 带钢板盖
20	95	27	70	12	13	16	35	37	30	M10	ZKF205	F205	UK205	14.0	7.85	13.9	ZK05	ZKF205C	ZKF205D	ZKF205FC	ZKF205FD	40.5	49	0.87	1.1
	108	30	83	12	13	18	38.5	37	30	M10	ZKFX05	FX05	UKX05	19.5	11.3	13.9	ZK05	ZKFX05C	ZKFX05D	-	-	44.5	-	1.2	-
	110	29	80	16	13	16	36.5	37	-	M14	ZKF305	F305	UK305	21.2	10.9	12.6	ZK05	-	-	ZKF305C	ZKF305D	-	54	1.4	1.7
25	108	31	83	12	13	18	38.5	40	36	M10	ZKF206	F206	UK206	19.5	11.3	13.9	ZK06	ZKF206C	ZKF206D	ZKF206FC	ZKF206FD	44.5	53	1.3	1.6
	117	34	92	16	14	19	41	40	36	M14	ZKFX06	FX06	UKX06	25.7	15.4	13.9	ZK06	ZKFX06C	ZKFX06D	-	-	49	-	1.6	-
	125	32	95	16	15	18	40	40	-	M14	ZKF306	F306	UK306	26.7	15.0	13.3	ZK06	-	-	ZKF306C	ZKF306D	-	59	1.9	2.2
30	117	34	92	14	15	19	41	44	41	M12	ZKF207	F207	UK207	25.7	15.4	13.9	ZK07	ZKF207C	ZKF207D	ZKF207FC	ZKF207FD	49	58	1.6	2.0
	130	38	102	16	14	21	45	44	41	M14	ZKFX07	FX07	UKX07	29.1	17.8	14.0	ZK07	ZKFX07C	ZKFX07D	-	-	55.5	-	2.0	-
	135	36	100	19	16	20	43.5	44	-	M16	ZKF307	F307	UK307	33.4	19.3	13.2	ZK07	-	-	ZKF307C	ZKF307D	-	64	2.3	2.8
35	130	36	102	16	15	21	46	47	46	M14	ZKF208	F208	UK208	29.1	17.8	14.0	ZK08	ZKF208C	ZKF208D	ZKF208FC	ZKF208FD	55.5	64	1.9	2.3
	137	40	105	19	14	22	48	47	46	M16	ZKFX08	FX08	UKX08	34.1	21.3	14.0	ZK08	ZKFX08C	ZKFX08D	-	-	56.5	-	2.3	-
	150	40	112	19	17	23	48.5	47	-	M16	ZKF308	F308	UK308	40.7	24.0	13.2	ZK08	-	-	ZKF308C	ZKF308D	-	71	3.1	3.6
40	137	38	105	16	16	22	48	49	52	M14	ZKF209	F209	UK209	34.1	21.3	14.0	ZK09	ZKF209C	ZKF209D	ZKF209FC	ZKF209FD	56.5	66	2.3	2.8
	143	40	111	19	14	23	49	49	52	M16	ZKFX09	FX09	UKX09	35.1	23.3	14.4	ZK09	ZKFX09C	ZKFX09D	-	-	60	-	2.7	-
	160	44	125	19	18	25	52	49	-	M16	ZKF309	F309	UK309	48.9	29.5	13.3	ZK09	-	-	ZKF309C	ZKF309D	-	76	4.1	4.7
45	143	40	111	16	16	22	51	54	58	M14	ZKF210	F210	UK210	35.1	23.3	14.4	ZK10	ZKF210C	ZKF210D	ZKF210FC	ZKF210FD	59	70.5	2.6	3.1
	162	44	130	19	20	26	57	54	58	M16	ZKFX10	FX10	UKX10	43.4	29.4	14.4	ZK10	ZKFX10C	ZKFX10D	-	-	64	-	3.6	-
	175	48	132	23	19	28	59	54	-	M20	ZKF310	F310	UK310	62.0	38.3	13.2	ZK10	-	-	ZKF310C	ZKF310D	-	83	5.1	5.9
50	162	43	130	19	18	25	56	61	64	M16	ZKF211	F211	UK211	43.4	29.4	14.4	ZK11	ZKF211C	ZKF211D	ZKF211FC	ZKF211FD	63	74.5	3.5	4.1
	175	49	143	19	20	29	63.5	61	64	M16	ZKFX11	FX11	UKX11	52.4	36.2	14.4	ZK11	ZKFX11C	ZKFX11D	-	-	73.5	-	4.6	-
	185	52	140	23	20	30	62.5	61	-	M20	ZKF311	F311	UK311	71.6	45.0	13.2	ZK11	-	-	ZKF311C	ZKF311D	-	87	5.9	6.8
55	175	48	143	19	18	29	66.5	66	69	M16	ZKF212	F212	UK212	52.4	36.2	14.4	ZK12	ZKF212C	ZKF212D	ZKF212FC	ZKF212FD	73.5	86	4.1	4.9
	187	59	149	19	21	34	71.5	66	69	M16	ZKFX12	FX12	UKX12	57.2	40.1	14.4	ZK12	ZKFX12C	ZKFX12D	-	-	78.5	-	5.5	-
	195	56	150	23	22	33	70.5	66	-	M20	ZKF312	F312	UK312	81.9	52.2	13.2	ZK12	-	-	ZKF312C	ZKF312D	-	95	6.8	8.0

备注 1. 组件公称型号及带防尘盖组件的公称型号中，内径型号后附记配合记号。(参照62页的表10.5)

2. 适用润滑脂注油嘴的公称型号如下所示。

A-1/4-28UNF.....205~210、X05~X09、305~308

A-R1/8.....211~212、X10~X12、309~312

3. 带紧固件组件及带紧固件轴承的公称型号，将尺寸表公称型号中的UK变为ZK(公称型号例 ZKF206J、ZK206)。

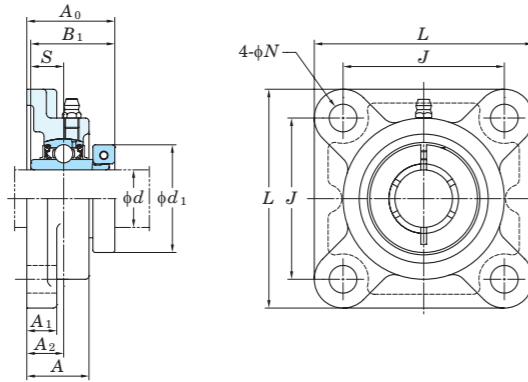
4. 三重密封圈(205为二重密封圈)时，组件公称型号及轴承公称型号后，附记附属品记号L3(或L2)(公称型号例 ZKF206JL3、ZK206L3)。

5. 适用轴承及紧固件的尺寸、形状请参照轴承尺寸表及紧固件尺寸表。

6. 也可制作球墨铸铁轴承座。

7. 组件附带有适用的紧固件。

NCF
圆柱孔(带同心固定轮)
 d 20 ~ 60 mm



轴的尺寸 (mm)	尺寸 (mm)											安装螺 栓的公 称型号	组件的 公称型号	适用 轴承座 (普通品)	适用轴承 基本额定负荷 (kN)		系数 f_0	(参考) 组件质量 (kg)	
	L	A	J	N	A_1	A_2	A_0	B_1	S	d_1	C_r				C_{0r}				
20	86	25.5	64	12	11	15	34.8	32.5	12.7	44.5	M10	NCF204	F204		NC204	12.8	6.65	13.2	0.73
25	95	27	70	12	13	16	38.2	36.5	14.3	49.2	M10	NCF205	F205		NC205	14.0	7.85	13.9	1.0
30	108	31	83	12	13	18	41.8	39.7	15.9	55.6	M10	NCF206	F206		NC206	19.5	11.3	13.9	1.3
35	117	34	92	14	15	19	46	44.5	17.5	65.1	M12	NCF207	F207		NC207	25.7	15.4	13.9	1.8
40	130	36	102	16	15	21	52.8	50.8	19	68.3	M14	NCF208	F208		NC208	29.1	17.8	14.0	2.3
45	137	38	105	16	16	22	53.8	50.8	19	74.6	M14	NCF209	F209		NC209	34.1	21.3	14.0	2.6
50	143	40	111	16	16	22	56.1	53.1	19	85.7	M14	NCF210	F210		NC210	35.1	23.3	14.4	3.1
55	162	43	130	19	18	25	59.9	57.1	22.2	92.1	M16	NCF211	F211		NC211	43.4	29.4	14.4	3.8
60	175	48	143	19	18	29	70.3	66.7	25.4	104.8	M16	NCF212	F212		NC212	52.4	36.2	14.4	4.9

备注) 1. 组件公称型号中, 内径型号后附记配合记号。(参照62页的表10.5)
2. 适用润滑脂注油嘴的公称型号如下所示。
A-1/4-28UNF..... 204~210
A-R1/8..... 211~212

3. 适用轴承的尺寸及形状请参照轴承尺寸表。
4. 轴承座的形状以代表例表示。
5. 还备有内径英制系列的产品(参照卷末的附表2)。

从安装面到球状轴承座中心的距离的偏差(ΔA_{2s})、螺栓孔的位置度公差(X)

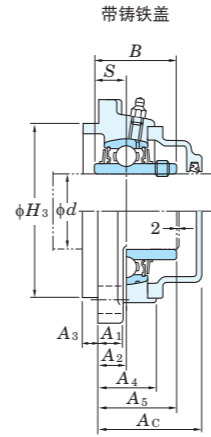
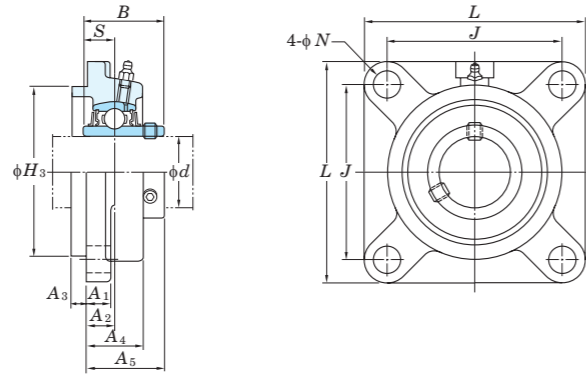
轴承座公称型号	ΔA_{2s}	X
F204~F210	± 0.5	0.7
F211~F212	± 0.8	1

螺栓孔径的偏差(ΔN_s)

轴承座公称型号	ΔN_s
F204~F212	± 0.2

带凸台方形座轴承

UCFS
圆柱孔(带止动螺钉)
d 25 ~ 140 mm



凸台外径的偏差(ΔH_{3s})、从安装面到球状轴承座中心的距离的偏差(ΔA_{2s})、螺栓孔的位置公差(X)及凸台的圆周跳动公差(Y)

轴承座公称型号	ΔH_{3s}	ΔA_{2s}	单位 mm	
			X	Y
FS305	0 -0.046	±0.5	0.7	0.2
FS306~FS308	0 -0.054			
FS309~FS310	0 -0.063			
FS311~FS313	0 -0.072	±0.8	1	0.3 ~FS318
FS314~FS319	0 -0.081			FS319~
FS320~FS322	0 -0.089			0.4
FS324~FS328	0 -0.089			

螺栓孔径的偏差(ΔN_s) 单位 mm

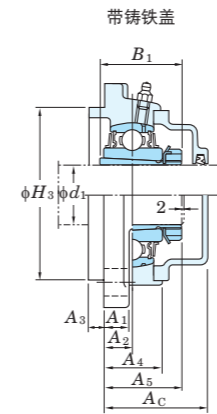
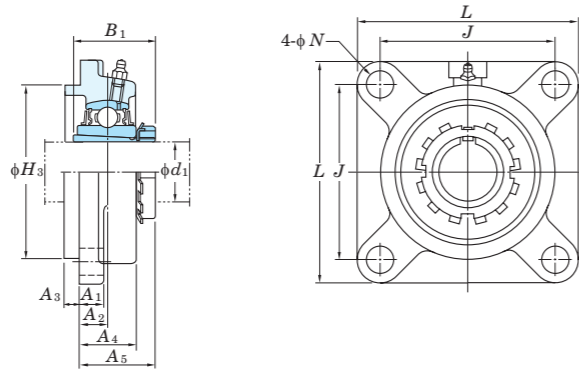
轴承座公称型号	ΔN_s
FS305~315	±0.2
FS316~328	±0.3

轴的尺寸 (mm)	尺寸 (mm)											安装螺 栓的公 称型号	组件的 公称型号	适用 轴承座 (普通品)	适用轴 承 基本额定负荷 (kN)			系数 f_0	带防尘盖组件的 公称型号 带铸铁盖		盖的尺寸 (mm) A_c	(参考) 组件质量(kg)	
	d	L	H_3	J	N	A_1	A_2	A_3	A_4	A_5	B				S	公称型号	C_r		C_{0r}	(贯通型)		(一端密封型)	普通品
25	110	80	80	16	13	9	7	22	32	38	15	M14	UCFS305	FS305	UC305	21.2	10.9	12.6	UCFS305C	UCFS305D	47	1.4	1.7
30	125	90	95	16	15	10	8	24	36	43	17	M14	UCFS306	FS306	UC306	26.7	15.0	13.3	UCFS306C	UCFS306D	51	1.9	2.2
35	135	100	100	19	16	11	9	27	40	48	19	M16	UCFS307	FS307	UC307	33.4	19.3	13.2	UCFS307C	UCFS307D	55	2.3	2.7
40	150	115	112	19	17	13	10	30	46	52	19	M16	UCFS308	FS308	UC308	40.7	24.0	13.2	UCFS308C	UCFS308D	61	3.4	3.9
45	160	125	125	19	18	14	11	33	49	57	22	M16	UCFS309	FS309	UC309	48.9	29.5	13.3	UCFS309C	UCFS309D	65	4.4	5.0
50	175	140	132	23	19	16	12	36	55	61	22	M20	UCFS310	FS310	UC310	62.0	38.3	13.2	UCFS310C	UCFS310D	71	5.3	6.1
55	185	150	140	23	20	17	13	39	58	66	25	M20	UCFS311	FS311	UC311	71.6	45.0	13.2	UCFS311C	UCFS311D	74	6.1	7.0
60	195	160	150	23	22	19	14	42	64	71	26	M20	UCFS312	FS312	UC312	81.9	52.2	13.2	UCFS312C	UCFS312D	81	7.4	8.6
65	208	175	166	23	22	15	18	40	60	75	30	M20	UCFS313	FS313	UC313	92.7	59.9	13.2	UCFS313C	UCFS313D	76	8.8	9.9
70	226	185	178	25	25	18	18	43	63	78	33	M22	UCFS314	FS314	UC314	104	68.2	13.2	UCFS314C	UCFS314D	80	11.2	12.3
75	236	200	184	25	25	21	18	48	71	82	32	M22	UCFS315	FS315	UC315	113	77.2	13.2	UCFS315C	UCFS315D	88	13.7	15.0
80	250	210	196	31	27	18	20	48	70	86	34	M27	UCFS316	FS316	UC316	123	86.7	13.3	UCFS316C	UCFS316D	87	15.1	16.5
85	260	220	204	31	27	24	20	54	80	96	40	M27	UCFS317	FS317	UC317	133	96.8	13.3	UCFS317C	UCFS317D	97	17.3	18.9
90	280	240	216	35	30	24	20	56	80	96	40	M30	UCFS318	FS318	UC318	143	107	13.3	UCFS318C	UCFS318D	99	21.3	23.2
95	290	250	228	35	30	39	20	74	101	103	41	M30	UCFS319	FS319	UC319	153	119	13.3	UCFS319C	UCFS319D	120	24.5	26.7
100	310	260	242	38	32	39	20	74	105	108	42	M33	UCFS320	FS320	UC320	173	141	13.2	UCFS320C	UCFS320D	126	29.5	32.3
105	310	260	242	38	32	39	20	74	107	112	44	M33	UCFS321	FS321	UC321	184	153	13.2	UCFS321C	UCFS321D	128	32.7	35.7
110	340	300	266	41	35	35	25	71	106	117	46	M36	UCFS322	FS322	UC322	205	180	13.2	UCFS322C	UCFS322D	129	39.0	42.4
120	370	330	290	41	40	35	30	80	110	126	51	M36	UCFS324	FS324	UC324	207	185	13.5	UCFS324C	UCFS324D	133	50.6	55.4
130	410	360	320	41	45	35	30	85	116	135	54	M36	UCFS326	FS326	UC326	229	214	13.6	UCFS326C	UCFS326D	142	67.7	73.8
140	450	400	350	41	55	45	30	95	131	145	59	M36	UCFS328	FS328	UC328	253	246	13.6	UCFS328C	UCFS328D	156	94.0	102

备注) 1. 组件公称型号及带防尘盖组件的公称型号中, 内径型号后附记配合记号。(参照62页的表10.5)
2. 适用润滑脂注油嘴的公称型号如下所示。
A-1/4-28UNF..... 305~308
A-R1/8..... 309~328

3. 三重密封圈时, 组件公称型号及轴承公称型号后, 附记附属品记号L3 (公称型号例 UCFS307JL3、UC307L3)。
4. 适用轴承的尺寸及形状请参照轴承尺寸表。
5. 还备有内径英制系列的产品 (参照卷末的附表2)。
6. 也可制作球墨铸铁轴承座。

UKFS
圆锥孔(带紧固件)
 d_1 20 ~ 125 mm



凸台外径的偏差(Δ_{F3s})、从安装面到球状轴承座中心的距离的偏差(Δ_{A2s})、螺栓孔的位置度公差(X)及凸台的圆周跳动公差(Y)

轴承座公称型号	Δ_{F3s}	Δ_{A2s}	单位 mm	
			X	Y
FS305	0 -0.046	±0.5	0.7	0.2
FS306~FS308	0 -0.054			
FS309~FS310	0 -0.063			
FS311~FS313	0 -0.072	±0.8	1	0.3 ~FS318 FS319~ 0.4
FS314~FS319	0 -0.081			
FS320~FS322	0 -0.089			
FS324~FS328	0 -0.089			

螺栓孔径的偏差(Δ_{Ns}) 单位 mm

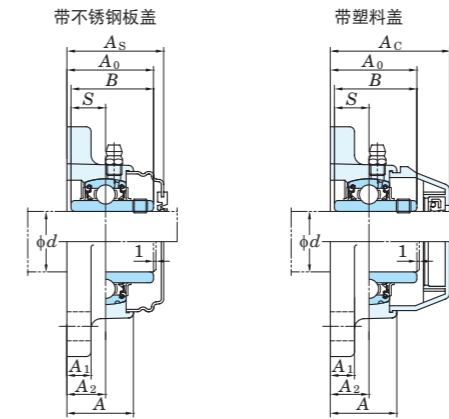
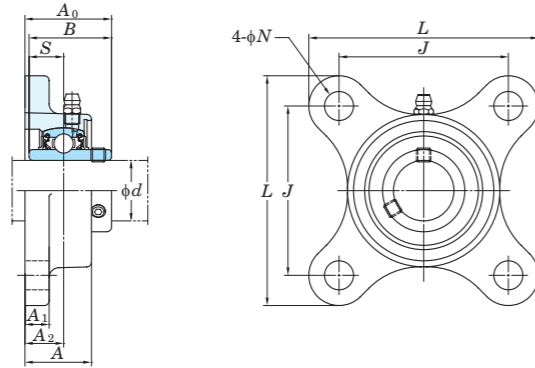
轴承座公称型号	Δ_{Ns}
FS305~315	±0.2
FS316~328	±0.3

轴的尺寸 (mm)	尺寸 (mm)											安装螺 栓的公 称型号	组件的 公称型号	适用 轴承座 (普通品)	适用轴承 基本额定负荷 (kN)			系数 f_0	适用紧固件	带防尘盖组件的 公称型号 带铸铁盖		盖的尺寸 (mm) A_c	(参考) 组件质量(kg)	
	d_1	L	H_3	J	N	A_1	A_2	A_3	A_4	A_5	B_1				公称型号	C_r	C_{0r}			普通品	带铸 铁盖			
20	110	80	80	16	13	9	7	22	30.5	35	M14	UKFS305	FS305	UK305	21.2	10.9	12.6	H2305X	UKFS305C	UKFS305D	47	1.4	1.7	
25	125	90	95	16	15	10	8	24	33	38	M14	UKFS306	FS306	UK306	26.7	15.0	13.3	H2306X	UKFS306C	UKFS306D	51	1.9	2.2	
30	135	100	100	19	16	11	9	27	36.5	43	M16	UKFS307	FS307	UK307	33.4	19.3	13.2	H2307X	UKFS307C	UKFS307D	55	2.4	2.9	
35	150	115	112	19	17	13	10	30	40.5	46	M16	UKFS308	FS308	UK308	40.7	24.0	13.2	H2308X	UKFS308C	UKFS308D	61	3.4	3.9	
40	160	125	125	19	18	14	11	33	44	50	M16	UKFS309	FS309	UK309	48.9	29.5	13.3	H2309X	UKFS309C	UKFS309D	65	4.4	5.0	
45	175	140	132	23	19	16	12	36	48	55	M20	UKFS310	FS310	UK310	62.0	38.3	13.2	H2310X	UKFS310C	UKFS310D	71	5.3	6.1	
50	185	150	140	23	20	17	13	39	51	59	M20	UKFS311	FS311	UK311	71.6	45.0	13.2	H2311X	UKFS311C	UKFS311D	74	6.3	7.2	
55	195	160	150	23	22	19	14	42	55.5	62	M20	UKFS312	FS312	UK312	81.9	52.2	13.2	H2312X	UKFS312C	UKFS312D	81	7.3	8.5	
60	208	175	166	23	22	15	18	40	53.5	65	M20	UKFS313	FS313	UK313	92.7	59.9	13.2	H2313X	UKFS313C	UKFS313D	76	8.9	10.0	
65	236	200	184	25	25	21	18	48	63.5	73	M22	UKFS315	FS315	UK315	113	77.2	13.2	H2315X	UKFS315C	UKFS315D	88	13.4	14.8	
70	250	210	196	31	27	18	20	48	62.5	78	M27	UKFS316	FS316	UK316	123	86.7	13.3	H2316X	UKFS316C	UKFS316D	87	15.1	16.7	
75	260	220	204	31	27	24	20	54	72	82	M27	UKFS317	FS317	UK317	133	96.8	13.3	H2317X	UKFS317C	UKFS317D	97	17.1	18.9	
80	280	240	216	35	30	24	20	56	72	86	M30	UKFS318	FS318	UK318	143	107	13.3	H2318X	UKFS318C	UKFS318D	99	21.4	23.5	
85	290	250	228	35	30	39	20	74	91	90	M30	UKFS319	FS319	UK319	153	119	13.3	H2319X	UKFS319C	UKFS319D	120	24.8	26.2	
90	310	260	242	38	32	39	20	74	93	97	M33	UKFS320	FS320	UK320	173	141	13.2	H2320X	UKFS320C	UKFS320D	126	29.1	32.2	
100	340	300	266	41	35	35	25	71	95	105	M36	UKFS322	FS322	UK322	205	180	13.2	H2322X	UKFS322C	UKFS322D	129	38.6	42.1	
110	370	330	290	41	40	35	30	80	100.5	112	M36	UKFS324	FS324	UK324	207	185	13.5	H2324X	UKFS324C	UKFS324D	133	50.9	56.0	
115	410	360	320	41	45	35	30	85	101.5	121	M36	UKFS326	FS326	UK326	229	214	13.6	H2326X	UKFS326C	UKFS326D	142	67.5	74.1	
125	450	400	350	41	55	45	30	95	117.5	131	M36	UKFS328	FS328	UK328	253	246	13.6	H2328X	UKFS328C	UKFS328D	156	94.0	102	

备注) 1. 组件公称型号及带防尘盖组件的公称型号中, 内径型号后附记配合记号。(参照62页的表10.5)
2. 适用润滑脂注油嘴的公称型号如下所示。
A-1/4-28UNF 305~308
A-R1/8 309~328

3. 带紧固件组件及带紧固件轴承的公称型号, 在尺寸表的公称型号后附记适用紧固件的公称型号
(公称型号例 UKFS307J+H2307X、UK307+H2307X)。
4. 三重密封圈品时, 组件公称型号及轴承公称型号后, 附记附属品记号L3
(公称型号例 UKFS307JL3+H2307X、UK307L3+H2307X)。
5. 适用轴承及紧固件的尺寸、形状请参照轴承尺寸表及紧固件尺寸表。
6. 也可制作球墨铸铁轴承座。
7. 适用的紧固件单独出售。

UCSF-S6
圆柱孔(带止动螺钉)
d 20 ~ 65 mm



从安装面到球状轴承座中心的距离的偏差(ΔA_{2s})、螺栓孔的位置度公差(X)

轴承座公称型号	ΔA_{2s}	X
SF204~SF210	± 0.5	0.7
SF211~SF213	± 0.8	1

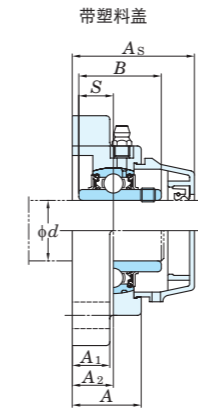
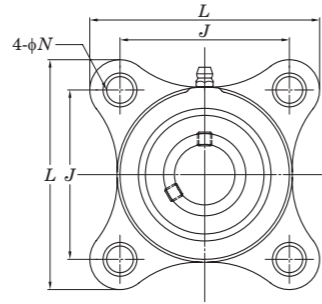
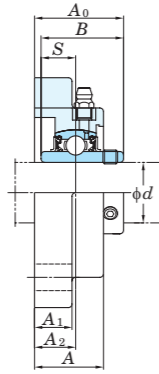
螺栓孔径的偏差(ΔN_s)

轴承座公称型号	ΔN_s
SF204~SF213	± 0.2

轴的尺寸 (mm) d	尺寸 (mm)										安装螺栓的公称型号	组件的公称型号	适用轴承座	适用轴承			带防尘盖组件的公称型号				盖的尺寸 (mm)		(参考) 组件质量(kg)	
	L	A	J	N ± 0.2	A_1	A_2	A_0	B	S	公称型号				基本额定负荷 (kN) C_r	系数 f_0	带不锈钢板盖		带塑料盖		A_s	A_c	普通品、带钢板盖	带塑料盖	
																(贯通型)	(一端密闭型)	(贯通型)	(一端密闭型)					
20	86	26	64	12	10	15	33.3	31	12.7	M10	UCSF204S6	SF204	UC204S6	10.9	5.35	13.2	UCSF204CS6	UCSF204DS6	UCSF204VCS6	UCSF204VDS6	38	46	0.53	0.53
25	95	27.5	70	12	10	16	35.8	34.1	14.3	M10	UCSF205S6	SF205	UC205S6	11.9	6.3	13.9	UCSF205CS6	UCSF205DS6	UCSF205VCS6	UCSF205VDS6	40	49.5	0.68	0.68
30	108	31	83	12	10	18	40.2	38.1	15.9	M10	UCSF206S6	SF206	UC206S6	16.5	9.05	13.9	UCSF206CS6	UCSF206DS6	UCSF206VCS6	UCSF206VDS6	45	58	1.02	1.02
35	117	34	92	14	11	19	44.4	42.9	17.5	M12	UCSF207S6	SF207	UC207S6	21.8	12.3	13.9	UCSF207CS6	UCSF207DS6	UCSF207VCS6	UCSF207VDS6	49	62.5	1.30	1.30
40	130	36	102	16	12	21	51.2	49.2	19	M14	UCSF208S6	SF208	UC208S6	24.8	14.3	14.0	UCSF208CS6	UCSF208DS6	UCSF208VCS6	UCSF208VDS6	56	70	1.63	1.63
45	137	38	105	16	13	22	52.2	49.2	19	M14	UCSF209S6	SF209	UC209S6	27.8	16.2	14.0	UCSF209CS6	UCSF209DS6	UCSF209VCS6	UCSF209VDS6	57	75.5	1.92	1.92
50	143	40	111	16	13	22	54.6	51.6	19	M14	UCSF210S6	SF210	UC210S6	29.8	18.6	14.4	UCSF210CS6	UCSF210DS6	UCSF210VCS6	UCSF210VDS6	59	82	2.18	2.18
55	162	43	130	19	15	25	58.4	55.6	22.2	M16	UCSF211S6	SF211	UC211S6	36.8	23.5	14.4	UCSF211CS6	UCSF211DS6	UCSF211VCS6	UCSF211VDS6	63	89.5	3.01	3.01
60	175	48	143	19	15	29	68.7	65.1	25.4	M16	UCSF212S6	SF212	UC212S6	44.5	29	14.4	UCSF212CS6	UCSF212DS6	UCSF212VCS6	UCSF212VDS6	73	99	3.82	3.82
65	187	50	149	19	18	30	69.7	65.1	25.4	M16	UCSF213S6	SF213	UC213S6	48.6	32.1	14.4	UCSF213CS6	UCSF213DS6	UCSF213VCS6	UCSF213VDS6	75	105	5.02	5.02

备注) 1. 组件公称型号及带防尘盖组件的公称型号中, 内径型号后附记配合记号。(参照62页的表10.5)
2. 适用润滑脂注油嘴的公称型号如下所示。
A-1/4-28UNFN13..... 204~210
A-R1/8N13..... 211~213
3. 适用轴承的尺寸及形状请参照轴承尺寸表。

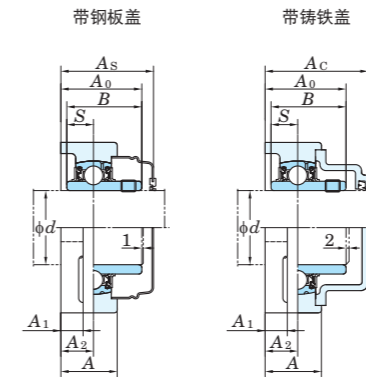
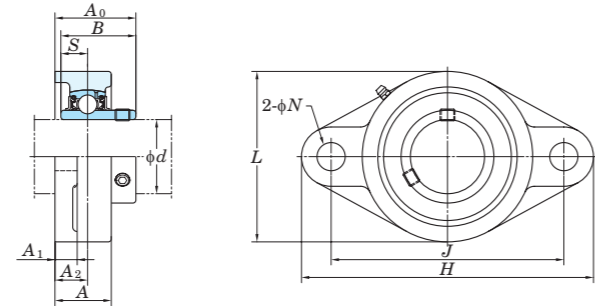
UCVF-S6
圆柱孔(带止动螺钉)
d 20 ~ 50 mm



轴的尺寸 (mm)	尺寸 (mm)										安装螺 栓的公 称型号	组件的 公称型号	适用 轴承座	适用轴 承			带防尘盖组件的公称型号		盖的尺寸 (mm)	(参考) 组件质量(kg)			
	d	L	A	J ±0.7	N	A ₁	A ₂ ±0.5	A ₀	B	S				公称型号	C _r	C _{0r}	系数 f ₀	(贯通型)		(一端密闭型)	A _s	普通品	带盖
20	86	29	63.5	11	13.5	18	36.3	31	12.7	M10	UCVF204S6	VF204	UC204S6	10.9	5.35	13.2	UCVF204VCS6	UCVF204VDS6	48	0.27	0.28		
25	95	29	70	11	15.5	17	36.8	34.1	14.3	M10	UCVF205S6	VF205	UC205S6	11.9	6.3	13.9	UCVF205VCS6	UCVF205VDS6	50.7	0.38	0.39		
30	107	32	83	11	14.5	19.2	41.4	38.1	15.9	M10	UCVF206S6	VF206	UC206S6	16.5	9.05	13.9	UCVF206VCS6	UCVF206VDS6	58.7	0.52	0.53		
35	118	35	92	13	15.5	21.5	46.9	42.9	17.5	M12	UCVF207S6	VF207	UC207S6	21.8	12.3	13.9	UCVF207VCS6	UCVF207VDS6	63.7	0.71	0.73		
40	130	37	102	14	17	23	53.2	49.2	19	M12	UCVF208S6	VF208	UC208S6	24.8	14.3	14.0	UCVF208VCS6	UCVF208VDS6	70.7	0.94	0.96		
45	137	41	105	17	19	24	54.2	49.2	19	M14	UCVF209S6	VF209	UC209S6	27.8	16.2	14.0	UCVF209VCS6	UCVF209VDS6	76.5	1.1	1.13		
50	143	43	111	17	21	25	57.6	51.6	19	M14	UCVF210S6	VF210	UC210S6	29.8	18.6	14.4	UCVF210VCS6	UCVF210VDS6	84.5	1.28	1.31		

备注) 1. 组件公称型号及带防尘盖组件的公称型号中, 内径型号后附记配合记号。(参照62页的表10.5)
2. 适用润滑脂注油嘴的公称型号为A-1/4-28UNF N13。
3. 适用轴承的尺寸及形状请参照轴承尺寸表。

UCFL
圆柱孔(带止动螺钉)
d 65 ~ 120 mm



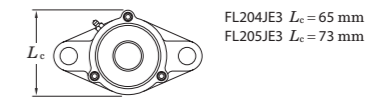
从安装面到球状轴承座中心的距离的偏差(ΔA_{2s})、螺栓孔的位置度公差(X) 单位 mm

轴承座公称型号		ΔA_{2s}	X
FL204~FL210	FLX05~FLX10	± 0.5	0.7
FL211~FL218	FL311~FL324	± 0.8	1

螺栓孔径的偏差(ΔN_s) 单位 mm

轴承座公称型号		ΔN_s
FL204~FL218	FLX05~FLX10	± 0.2
	FL311~FL324	± 0.3

FL204JE3、FL205JE3 (带铸铁盖轴承座) 的形状和Lc的尺寸如下所示。



轴的尺寸 (mm)	尺寸 (mm)										安装螺 栓的公 称型号	组件的 公称型号	适用 轴承座 (普通品)	适用轴 承 基本额定负荷 (kN)			带防尘盖组件的公称型号				盖的尺寸 (mm)		(参考) 组件质量(kg)		
	d	H	L	A	J	N	A ₁	A ₂	A ₀	B				S	公称型号	C _r	C _{0r}	f ₀	带钢板盖 (贯通型) (一端密闭型)		带铸铁盖 (贯通型) (一端密闭型)		A _s	A _c	普通品、 带钢板盖
65	258	155	50	210	23	20	30	69.7	65.1	25.4	M20	UCFL213	FL213	UC213	57.2	40.1	14.4	UCFL213C	UCFL213D	UCFL213FC	UCFL213FD	74.5	87	5.1	5.9
	295	175	58	240	31	25	33	78	75	30	M27	UCFL313	FL313	UC313	92.7	59.9	13.2	-	-	UCFL313C	UCFL313D	-	94	8.5	9.6
70	265	160	54	216	23	20	31	75.4	74.6	30.2	M20	UCFL214	FL214	UC214	62.2	44.1	14.5	UCFL214C	UCFL214D	UCFL214FC	UCFL214FD	80.5	93	5.7	6.6
	315	185	61	250	35	28	36	81	78	33	M30	UCFL314	FL314	UC314	104	68.2	13.2	-	-	UCFL314C	UCFL314D	-	98	9.7	10.8
75	275	165	56	225	23	20	34	78.5	77.8	33.3	M20	UCFL215	FL215	UC215	67.4	48.3	14.5	UCFL215C	UCFL215D	UCFL215FC	UCFL215FD	83.5	96	6.4	7.4
	320	195	66	260	35	30	39	89	82	32	M30	UCFL315	FL315	UC315	113	77.2	13.2	-	-	UCFL315C	UCFL315D	-	106	11.3	12.6
80	290	180	58	233	25	20	34	83.3	82.6	33.3	M22	UCFL216	FL216	UC216	72.7	53.0	14.6	UCFL216C	UCFL216D	UCFL216FC	UCFL216FD	88.5	103	7.8	9.0
	355	210	68	285	38	32	38	90	86	34	M33	UCFL316	FL316	UC316	123	86.7	13.3	-	-	UCFL316C	UCFL316D	-	107	14.4	15.8
85	305	190	63	248	25	22	36	87.6	85.7	34.1	M22	UCFL217	FL217	UC217	84.0	61.9	14.5	UCFL217C	UCFL217D	UCFL217FC	UCFL217FD	92.5	107	9.8	11.2
	370	220	74	300	38	32	44	100	96	40	M33	UCFL317	FL317	UC317	133	96.8	13.3	-	-	UCFL317C	UCFL317D	-	117	16.0	17.6
90	320	205	68	265	25	23	40	96.3	96	39.7	M22	UCFL218	FL218	UC218	96.1	71.5	14.5	UCFL218C	UCFL218D	UCFL218FC	UCFL218FD	101.5	116	12.3	13.8
	385	235	76	315	38	36	44	100	96	40	M33	UCFL318	FL318	UC318	143	107	13.3	-	-	UCFL318C	UCFL318D	-	119	19.0	20.9
95	405	250	94	330	41	40	59	121	103	41	M36	UCFL319	FL319	UC319	153	119	13.3	-	-	UCFL319C	UCFL319D	-	140	24.6	26.8
100	440	270	94	360	44	40	59	125	108	42	M39	UCFL320	FL320	UC320	173	141	13.2	-	-	UCFL320C	UCFL320D	-	146	29.4	32.2
110	470	300	96	390	44	42	60	131	117	46	M39	UCFL322	FL322	UC322	205	180	13.2	-	-	UCFL322C	UCFL322D	-	154	36.2	39.6
120	520	330	110	430	47	48	65	140	126	51	M42	UCFL324	FL324	UC324	207	185	13.5	-	-	UCFL324C	UCFL324D	-	163	51.6	56.4

备注) 1. 组件公称型号及带防尘盖组件的公称型号中, 内径型号后附记配合记号。(参照62页的表10.5)

2. 适用润滑脂注油嘴的公称型号如下所示。

A-1/4-28UNF.....201~210、X05~X09、305~308

A-R1/8.....211~218、X10、309~324

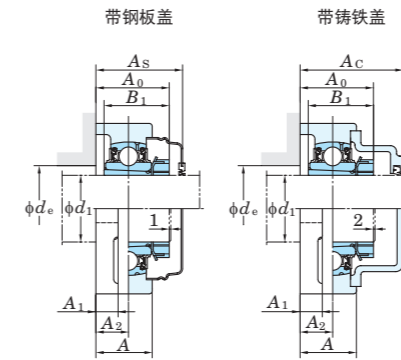
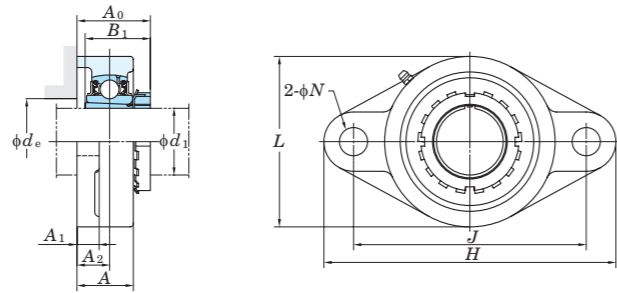
3. 三重密封圈品(201~205为二重密封圈)时, 组件公称型号及轴承公称型号后, 附记附属品记号L3(或L2)(公称型号例 UCFL206JL3、UC206L3)。

4. 适用轴承的尺寸及形状请参照轴承尺寸表。

5. 还备有内径英制系列的产品(参照卷末的附表2)。

6. 也可制作球墨铸铁轴承座。

UKFL
圆锥孔(带紧固件)
 d_1 70 ~ 110 mm



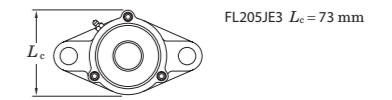
从安装面到球状轴承座中心的距离的偏差(ΔA_{2s})、螺栓孔的位置度公差(X) 单位 mm

轴承座公称型号		ΔA_{2s}	X
FL205~FL210	FLX05~FLX10	±0.5	0.7
FL211~FL218	FL311~FL324	±0.8	1

螺栓孔径的偏差(ΔN_s) 单位 mm

轴承座公称型号		ΔN_s
FL205~FL218	FLX05~FLX10	±0.2
	FL311~FL324	±0.3

FL205JE3 (带铸铁盖轴承座) 的形状和 L_c 的尺寸如下所示。

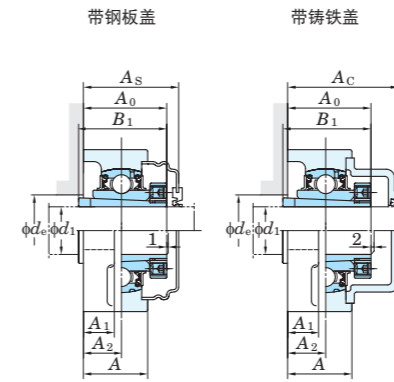
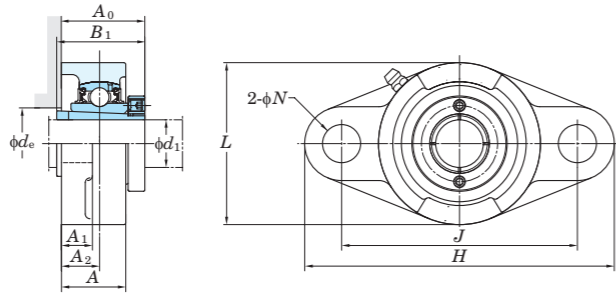


轴的尺寸 (mm)	尺寸 (mm)										安装螺 栓的公 称型号	组件的 公称型号	适用 轴承座 (普通品)	适用轴 承			适用紧 固件	带防尘盖组件的公称型号				盖的尺寸 (mm)		(参考) 组件质量(kg)		
	H	L	A	J	N	A ₁	A ₂	A ₀	B ₁	d _e (最小)				公称型号	基本额定负荷 (kN)	系数		带钢板盖 (贯通型)	带钢板盖 (一端密闭型)	带铸铁盖 (贯通型)	带铸铁盖 (一端密闭型)	A _s	A _c	普通品、 带钢板盖	带铸 铁盖	
70	290	180	58	233	25	20	34	78.5	78	90	M22	UKFL216	FL216	UK216	72.7	53.0	14.6	H2316X	UKFL216C	UKFL216D	UKFL216FC	UKFL216FD	88.5	103	8.1	9.4
	355	210	68	285	38	32	38	82.5	78	-	M33	UKFL316	FL316	UK316	123	86.7	13.3	H2316X	-	-	UKFL316C	UKFL316D	-	107	13.9	15.5
75	305	190	63	248	25	22	36	82.5	82	96	M22	UKFL217	FL217	UK217	84.0	61.9	14.5	H2317X	UKFL217C	UKFL217D	UKFL217FC	UKFL217FD	92.5	107	9.9	11.3
	370	220	74	300	38	32	44	92	82	-	M33	UKFL317	FL317	UK317	133	96.8	13.3	H2317X	-	-	UKFL317C	UKFL317D	-	117	15.8	17.6
80	320	205	68	265	25	23	40	89.5	86	102	M22	UKFL218	FL218	UK218	96.1	71.5	14.5	H2318X	UKFL218C	UKFL218D	UKFL218FC	UKFL218FD	101.5	116	12.2	13.8
	385	235	76	315	38	36	44	92	86	-	M33	UKFL318	FL318	UK318	143	107	13.3	H2318X	-	-	UKFL318C	UKFL318D	-	119	19.1	21.2
85	405	250	94	330	41	40	59	111	90	-	M36	UKFL319	FL319	UK319	153	119	13.3	H2319X	-	-	UKFL319C	UKFL319D	-	140	24.9	27.3
90	440	270	94	360	44	40	59	113	97	-	M39	UKFL320	FL320	UK320	173	141	13.2	H2320X	-	-	UKFL320C	UKFL320D	-	146	29.0	32.1
100	470	300	96	390	44	42	60	120	105	-	M39	UKFL322	FL322	UK322	205	180	13.2	H2322X	-	-	UKFL322C	UKFL322D	-	154	36.1	39.6
110	520	330	110	430	47	48	65	130.5	112	-	M42	UKFL324	FL324	UK324	207	185	13.5	H2324X	-	-	UKFL324C	UKFL324D	-	163	51.9	57.0

备注) 1. 组件公称型号及带防尘盖组件的公称型号中, 内径型号后附记配合记号。(参照62页的表10.5)
2. 适用润滑脂注油嘴的公称型号如下所示。
A-1/4-28UNF..... 205~210、X05~X09、305~308
A-R1/8..... 211~218、X10、309~324
3. 带紧固件组件及带紧固件轴承的公称型号, 在尺寸表的公称型号后附记适用紧固件的公称型号
(公称型号例 UKFL206J+H2306X、UK206+H2306X)。

4. 三重密封圈(205为二重密封圈)时, 组件公称型号及轴承公称型号后, 附记附属品记号L3 (或L2)
(公称型号例 UKFL206JL3+H2306X、UK206L3+H2306X)。
5. 适用轴承及紧固件的尺寸、形状请参照轴承尺寸表及紧固件尺寸表。
6. 也可制作球墨铸铁轴承座。
7. 适用的紧固件单独出售。

ZKFL
圆锥孔(带紧固件)
 d_1 20 ~ 55 mm



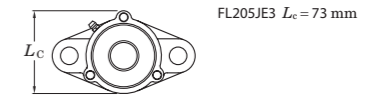
从安装面到球状轴承座中心的距离的偏差(ΔA_{2s})、螺栓孔的位置度公差(X) 单位 mm

轴承座公称型号			ΔA_{2s}	X
FL205~FL210	FLX05~FLX10	FL305~FL310	± 0.5	0.7
FL211~FL212		FL311~FL312	± 0.8	1

螺栓孔径的偏差(ΔN_s) 单位 mm

轴承座公称型号			ΔN_s
FL205~FL212	FLX05~FLX10	FL305~FL311	± 0.2
		FL312	± 0.3

FL205JE3(带铸铁盖轴承座)的形状和 L_c 的尺寸如下所示。



轴的尺寸 (mm)	尺寸 (mm)										安装螺 栓的公 称型号	组件的 公称型号	适用 轴承座 (普通品)	适用轴 承 基本额定负荷 (kN)	系数	适用紧固件	带防尘盖组件的公称型号				盖的尺寸 (mm)		(参考) 组件质量(kg)			
	H	L	A	J	N	A ₁	A ₂	A ₀	B ₁	d _e (最小)							带钢板盖 (贯通型)	带钢板盖 (一端密闭型)	带铸铁盖 (贯通型)	带铸铁盖 (一端密闭型)	A _s	A _c	普通品、 带钢板盖	带铸 铁盖		
20	130	68	27	99	16	13	16	35	37	30	M14	ZKFL205	FL205	UK205	14.0	7.85	13.9	ZK05	ZKFL205C	ZKFL205D	ZKFL205FC	ZKFL205FD	40.5	49	0.68	0.89
	141	83	30	117	12	13	18	38.5	37	30	M10	ZKFLX05	FLX05	UKX05	19.5	11.3	13.9	ZK05	ZKFLX05C	ZKFLX05D	-	-	44.5	-	1.0	-
	150	80	29	113	19	13	16	36.5	37	-	M16	ZKFL305	FL305	UK305	21.2	10.9	12.6	ZK05	-	-	ZKFL305C	ZKFL305D	-	54	1.1	1.4
25	148	80	31	117	16	13	18	38.5	40	36	M14	ZKFL206	FL206	UK206	19.5	11.3	13.9	ZK06	ZKFL206C	ZKFL206D	ZKFL206FC	ZKFL206FD	44.5	53	0.97	1.2
	156	95	34	130	16	14	19	41	40	36	M14	ZKFLX06	FLX06	UKX06	25.7	15.4	13.9	ZK06	ZKFLX06C	ZKFLX06D	-	-	49	-	1.5	-
	180	90	32	134	23	15	18	40	40	-	M20	ZKFL306	FL306	UK306	26.7	15.0	13.3	ZK06	-	-	ZKFL306C	ZKFL306D	-	59	1.5	1.8
30	161	90	34	130	16	14	19	41	44	41	M14	ZKFL207	FL207	UK207	25.7	15.4	13.9	ZK07	ZKFL207C	ZKFL207D	ZKFL207FC	ZKFL207FD	49	58	1.3	1.7
	171	105	38	144	16	14	21	45	44	41	M14	ZKFLX07	FLX07	UKX07	29.1	17.8	14.0	ZK07	ZKFLX07C	ZKFLX07D	-	-	55.5	-	1.8	-
	185	100	36	141	23	16	20	43.5	44	-	M20	ZKFL307	FL307	UK307	33.4	19.3	13.2	ZK07	-	-	ZKFL307C	ZKFL307D	-	64	1.9	2.4
35	175	100	36	144	16	14	21	46	47	46	M14	ZKFL208	FL208	UK208	29.1	17.8	14.0	ZK08	ZKFL208C	ZKFL208D	ZKFL208FC	ZKFL208FD	55.5	64	1.6	2.0
	179	111	40	148	16	14	22	48	47	46	M14	ZKFLX08	FLX08	UKX08	34.1	21.3	14.0	ZK08	ZKFLX08C	ZKFLX08D	-	-	56.5	-	2.1	-
	200	112	40	158	23	17	23	48.5	47	-	M20	ZKFL308	FL308	UK308	40.7	24.0	13.2	ZK08	-	-	ZKFL308C	ZKFL308D	-	71	2.5	3.0
40	188	108	38	148	19	15	22	48	49	52	M16	ZKFL209	FL209	UK209	34.1	21.3	14.0	ZK09	ZKFL209C	ZKFL209D	ZKFL209FC	ZKFL209FD	56.5	66	2.0	2.5
	189	116	40	157	16	14	23	49	49	52	M14	ZKFLX09	FLX09	UKX09	35.1	23.3	14.4	ZK09	ZKFLX09C	ZKFLX09D	-	-	60	-	2.5	-
	230	125	44	177	25	18	25	52	49	-	M22	ZKFL309	FL309	UK309	48.9	29.5	13.3	ZK09	-	-	ZKFL309C	ZKFL309D	-	76	3.6	4.2
45	197	115	40	157	19	15	22	51	54	58	M16	ZKFL210	FL210	UK210	35.1	23.3	14.4	ZK10	ZKFL210C	ZKFL210D	ZKFL210FC	ZKFL210FD	59	70.5	2.3	2.8
	216	133	44	184	19	20	26	57	54	58	M16	ZKFLX10	FLX10	UKX10	43.4	29.4	14.4	ZK10	ZKFLX10C	ZKFLX10D	-	-	64	-	3.7	-
	240	140	48	187	25	19	28	59	54	-	M22	ZKFL310	FL310	UK310	62.0	38.3	13.2	ZK10	-	-	ZKFL310C	ZKFL310D	-	83	4.4	5.2
50	224	130	43	184	19	18	25	56	61	64	M16	ZKFL211	FL211	UK211	43.4	29.4	14.4	ZK11	ZKFL211C	ZKFL211D	ZKFL211FC	ZKFL211FD	63	74.5	3.3	3.9
	250	150	52	198	25	20	30	62.5	61	-	M22	ZKFL311	FL311	UK311	71.6	45.0	13.2	ZK11	-	-	ZKFL311C	ZKFL311D	-	87	5.6	6.5
55	250	140	48	202	23	18	29	66.5	66	69	M20	ZKFL212	FL212	UK212	52.4	36.2	14.4	ZK12	ZKFL212C	ZKFL212D	ZKFL212FC	ZKFL212FD	73.5	86	4.1	4.9
	270	160	56	212	31	22	33	70.5	66	-	M27	ZKFL312	FL312	UK312	81.9	52.2	13.2	ZK12	-	-	ZKFL312C	ZKFL312D	-	95	6.9	8.1

备注) 1. 组件公称型号及带防尘盖组件的公称型号中, 内径型号后附记配合记号。(参照62页的表10.5)

2. 适用润滑脂注油嘴的公称型号如下所示。

A-1/4-28UNF.....205~210、X05~X09、305~308

A-R1/8.....211~212、X10、309~312

3. 带紧固件组件及带紧固件轴承的公称型号, 将尺寸表公称型号中的UK变为ZK(公称型号例 ZKFL206J、ZK206)。

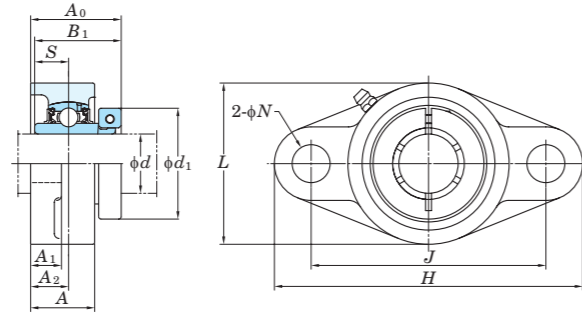
4. 三重密封圈(205为二重密封圈)时, 组件公称型号及轴承公称型号后, 附记附属品记号L3(或L2)(公称型号例 ZKFL206JL3、ZK206L3)。

5. 适用轴承及紧固件的尺寸、形状请参照轴承尺寸表及紧固件尺寸表。

6. 也可制作球墨铸铁轴承座。

7. 组件附带有适用的紧固件。

NCFL
圆柱孔(带同心固定轮)
 d 20 ~ 60 mm



从安装面到球状轴承座中心的距离的偏差(ΔA_{2s})、螺栓孔的位置度公差(X)

轴承座公称型号	ΔA_{2s}	X
FL204~FL210	± 0.5	0.7
FL211~FL212	± 0.8	1

螺栓孔径的偏差(ΔN_s)

轴承座公称型号	ΔN_s
FL204~FL212	± 0.2

轴的尺寸 (mm)	尺寸 (mm)											安装螺 栓的公 称型号	组件的 公称型号	适用 轴承座 (普通品)	公称型号	适用轴承 基本额定负荷 (kN)		系数 f_0	(参考) 组件质量 (kg)
	H	L	A	J	N	A_1	A_2	A_0	B_1	S	d_1					C_r	C_{0r}		
20	113	60	25.5	90	12	11	15	34.8	32.5	12.7	44.5	M10	NCFL204	FL204	NC204	12.8	6.65	13.2	0.62
25	130	68	27	99	16	13	16	38.2	36.5	14.3	49.2	M14	NCFL205	FL205	NC205	14.0	7.85	13.9	0.84
30	148	80	31	117	16	13	18	41.8	39.7	15.9	55.6	M14	NCFL206	FL206	NC206	19.5	11.3	13.9	1.1
35	161	90	34	130	16	14	19	46	44.5	17.5	65.1	M14	NCFL207	FL207	NC207	25.7	15.4	13.9	1.5
40	175	100	36	144	16	14	21	52.8	50.8	19	68.3	M14	NCFL208	FL208	NC208	29.1	17.8	14.0	2.0
45	188	108	38	148	19	15	22	53.8	50.8	19	74.6	M16	NCFL209	FL209	NC209	34.1	21.3	14.0	2.3
50	197	115	40	157	19	15	22	56.1	53.1	19	85.7	M16	NCFL210	FL210	NC210	35.1	23.3	14.4	2.8
55	224	130	43	184	19	18	25	59.9	57.1	22.2	92.1	M16	NCFL211	FL211	NC211	43.4	29.4	14.4	3.7
60	250	140	48	202	23	18	29	70.3	66.7	25.4	104.8	M20	NCFL212	FL212	NC212	52.4	36.2	14.4	4.9

备注) 1. 组件公称型号中, 内径型号后附记配合记号。(参照62页的表10.5)

2. 适用润滑脂注油嘴的公称型号如下所示。

A-1/4-28UNF..... 204~210

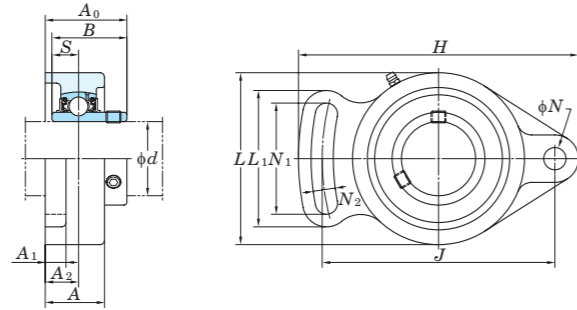
A-R1/8..... 211~212

3. 适用轴承的尺寸及形状请参照轴承尺寸表。

4. 轴承座的形状以代表例表示。

5. 还备有内径英制系列的产品(参照卷末的附表2)。

UCFA
圆柱孔(带止动螺钉)
 d 12 ~ 55 mm



轴的尺寸 (mm)	尺寸 (mm)													安装螺 栓的公 称型号	组件的 公称型号	适用 轴承座	公称型号	适用轴承 基本额定负荷 (kN)		系数 f_0	(参考) 组件质量 (kg)
	H	L	A	J	N ± 0.2	N_1	N_2	L_1	A_1	A_2 ± 0.5	A_0	B	S					C_r	C_{0r}		
12	98	59	24	78	10	40	10	50	11	13.8	32.1	31	12.7	M8	UCFA201	FA204	UC201	12.8	6.65	13.2	0.47
15	98	59	24	78	10	40	10	50	11	13.8	32.1	31	12.7	M8	UCFA202	FA204	UC202	12.8	6.65	13.2	0.45
17	98	59	24	78	10	40	10	50	11	13.8	32.1	31	12.7	M8	UCFA203	FA204	UC203	12.8	6.65	13.2	0.44
20	98	59	24	78	10	40	10	50	11	13.8	32.1	31	12.7	M8	UCFA204	FA204	UC204	12.8	6.65	13.2	0.42
25	124	70	27	98	11	49	11	64	13	16	35.8	34.1	14.3	M10	UCFA205	FA205	UC205	14.0	7.85	13.9	0.68
30	141	83	30	117	11	56	12	68	13	17.8	40	38.1	15.9	M10	UCFA206	FA206	UC206	19.5	11.3	13.9	1.0
35	155	96	34	130	13	63	13	75	14	18.6	44	42.9	17.5	M12	UCFA207	FA207	UC207	25.7	15.4	13.9	1.5
40	171	105	38	144	13	70	13	84	14	20.8	51	49.2	19	M12	UCFA208	FA208	UC208	29.1	17.8	14	1.9
45	179	111	40	148	15	72	15	88	14	21.8	52	49.2	19	M14	UCFA209	FA209	UC209	34.1	21.3	14	1.7
50	189	116	40	157	15	75	15	92	14	22.5	55.1	51.6	19	M14	UCFA210	FA210	UC210	35.1	23.3	14.4	2.0
55	216	133	44	184	16	86	16	102	20	25.7	59.1	55.6	22.2	M14	UCFA211	FA211	UC211	43.4	29.4	14.4	3.6

注1) 轴径55的 A_2 的允许公差为 ± 0.8 。

备注) 1. 组件公称型号中, 内径型号后附记配合记号。(参照62页的表10.5)

2. 适用润滑脂注油嘴的公称型号如下所示。

A-1/4-28UNF.....201~210

A-R1/8.....211

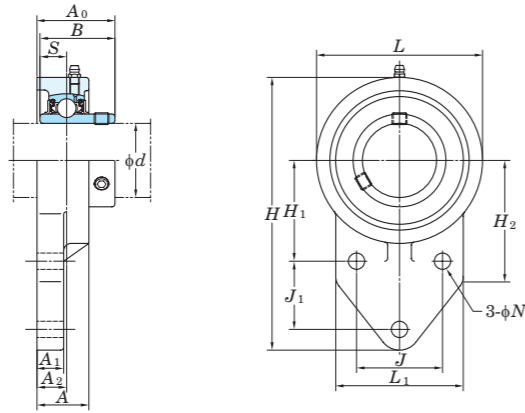
3. 三重密封圈品(201~205为二重密封圈)时, 组件公称型号及轴承公称型号后, 附记附属品记号L3(或L2)(公称型号例 UCFA206JL3、UC206L3)。

4. 适用轴承的尺寸及形状请参照轴承尺寸表。

5. 还备有圆锥孔(带紧固件)带座轴承(公称型号 UKFA205J+H2305X、UK205+H2305X)。

6. 还备有内径英制系列的产品(参照卷末的附表2)。

UCFB
圆柱孔(带止动螺钉)
d 12 ~ 50 mm



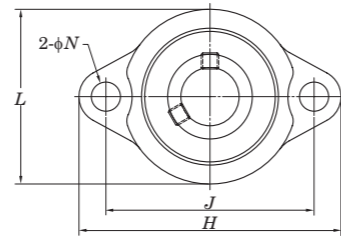
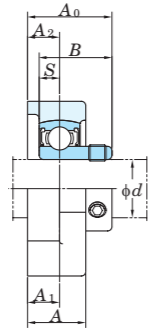
轴的尺寸 (mm) <i>d</i>	尺寸 (mm)														安装螺 栓的公 称型号	组件的 公称型号	适用 轴承座	公称型号	适用轴承 基本额定负荷 (kN)		系数 <i>f</i> ₀	(参考) 组件质量 (kg)
	<i>H</i>	<i>L</i>	<i>A</i>	<i>J</i> ±0.5	<i>J</i> ₁ ±0.5	<i>N</i> ±0.2	<i>H</i> ₁ ±0.5	<i>H</i> ₂	<i>L</i> ₁	<i>A</i> ₁	<i>A</i> ₂ ±0.5	<i>A</i> ₀	<i>B</i>	<i>S</i>					<i>C</i> _r	<i>C</i> _{0r}		
12	110	62	24.5	32	27	9.5	42	52	52	13	13.5	31.8	31	12.7	M8	UCFB201	FB204	UC201	12.8	6.65	13.2	0.64
15	110	62	24.5	32	27	9.5	42	52	52	13	13.5	31.8	31	12.7	M8	UCFB202	FB204	UC202	12.8	6.65	13.2	0.62
17	110	62	24.5	32	27	9.5	42	52	52	13	13.5	31.8	31	12.7	M8	UCFB203	FB204	UC203	12.8	6.65	13.2	0.61
20	110	62	24.5	32	27	9.5	42	52	52	13	13.5	31.8	31	12.7	M8	UCFB204	FB204	UC204	12.8	6.65	13.2	0.59
25	116	68	27	34	27	9.5	45	52	56	13	15	34.8	34.1	14.3	M8	UCFB205	FB205	UC205	14.0	7.85	13.9	0.68
30	130	78	30	40	29	9.5	50	55	65	13	17	39.2	38.1	15.9	M8	UCFB206	FB206	UC206	19.5	11.3	13.9	0.92
35	144	90	33.5	46	32	9.5	55	62	70	15	19	44.4	42.9	17.5	M8	UCFB207	FB207	UC207	25.7	15.4	13.9	1.3
40	164	100	35	50	41	11	60	72	78	16	20	50.2	49.2	19	M10	UCFB208	FB208	UC208	29.1	17.8	14.0	1.8
45	174	106	35.5	54	43	11	65	76	80	18	20	50.2	49.2	19	M10	UCFB209	FB209	UC209	34.1	21.3	14.0	2.0
50	184	112	36	58	46	11	68	82	86	18	20	52.6	51.6	19	M10	UCFB210	FB210	UC210	35.1	23.3	14.4	2.3

备注) 1. 组件公称型号中, 内径型号后附记配合记号。(参照62页的表10.5)
 2. 适用润滑脂注油嘴的公称型号为A-1/4-28UNF。
 3. 三重密封圈(201~205为二重密封圈)时, 组件公称型号及轴承公称型号后, 附记附属品记号L3(或L2)
 (公称型号例 UCFB206JL3、UC206L3)。

4. 适用轴承的尺寸及形状请参照轴承尺寸表。
 5. 还备有圆锥孔(带紧固件)带座轴承(公称型号 UKFB205J+H2305X、UK205+H2305X)。
 6. 还备有内径英制系列的产品(参照卷末的附表2)。

BLF

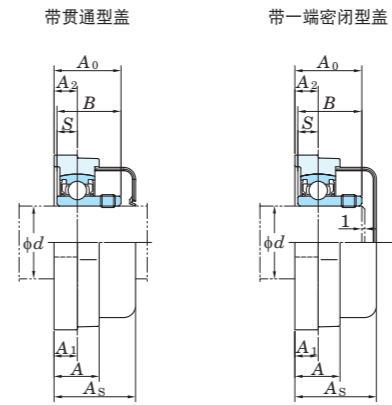
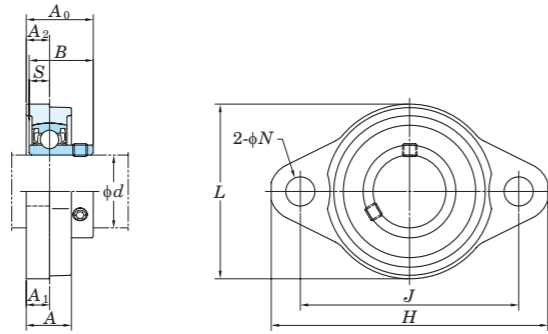
圆柱孔(带止动螺钉)
d 12 ~ 35 mm



轴的尺寸 (mm)	尺 寸 (mm)										安装螺 栓的公 称型号	组件的 公称型号	适用 轴承座	公称型号	适用轴 承 基本额定负荷 (kN)		系数 f_0	(参考) 组件质量 (kg)
	H	L	A	J ± 0.7	N ± 0.2	A ₁	A ₂ ± 0.5	A ₀	B	S					C _r	C _{0r}		
12	81	52	18	63.5	8	9.5	9.5	25.5	22	6	M6	BLF201	LF203	SB201	9.55	4.80	13.2	0.25
15	81	52	18	63.5	8	9.5	9.5	25.5	22	6	M6	BLF202	LF203	SB202	9.55	4.80	13.2	0.25
17	81	52	18	63.5	8	9.5	9.5	25.5	22	6	M6	BLF203	LF203	SB203	9.55	4.80	13.2	0.25
20	90	60	20	71.5	10	11	11	29	25	7	M8	BLF204	LF204	SB204	12.8	6.65	13.2	0.33
25	95	64	20	76	10	11	11	30.5	27	7.5	M8	BLF205	LF205	SB205	14.0	7.85	13.9	0.38
30	113	76	22.5	90.5	12	12	12	34	30	8	M10	BLF206	LF206	SB206	19.5	11.3	13.9	0.57
35	122	89	24	100	12	13	13	36.5	32	8.5	M10	BLF207	LF207	SB207	25.7	15.4	13.9	0.77

- 备注) 1. 组件公称型号中, 内径型号后附记配合记号。(参照62页的表10.5)
 2. 轴承座的允许径向负荷为轴承基本额定动负荷 C_r 的大约1/2 (安全系数为4时)。
 3. 适用轴承的尺寸及形状请参照轴承尺寸表。
 4. 还备有内径英制系列的产品 (参照卷末的附表2)。

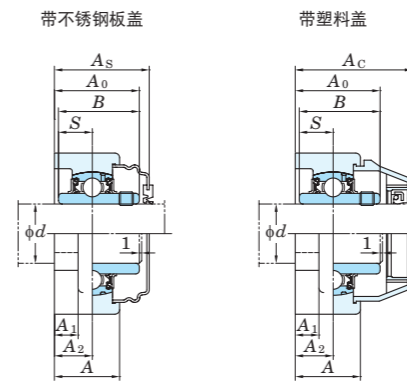
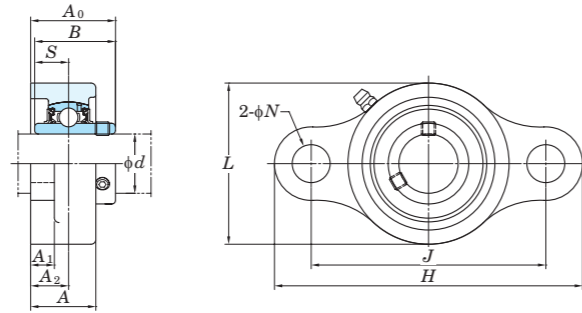
UFL
圆柱孔(带止动螺钉)
 d 8 ~ 30 mm



轴的尺寸 (mm)	尺 寸 (mm)										安装螺 栓的公 称型号	组件的 公称型号	适用 轴承座 (普通品)	适用轴 承 基本额定负荷 (kN)			带防尘盖组件的 公称型号		盖的尺寸 (mm)	(参考) 组件质量 (kg)	
	H	L	A	J ± 0.3	N ± 0.2	A_1	A_2 ± 0.5	A_0	B	S				公称型号	C_r	C_{0r}	f_0	(贯通型)			(一端密闭型)
8	48	27	8.5	37	4.8	4	4	12.5	12	3.5	M4	UFL08	FL08	SU08	3.27	1.37	12.4	-	-	-	0.03
10	60	36	12	45	7	6	6	16	15	5	M6	UFL000	FL000	SU000	4.55	1.95	12.3	UFL000C	UFL000D	20.5	0.05
12	63	38	12	48	7	6	6	16	15	5	M6	UFL001	FL001	SU001	5.10	2.40	13.2	UFL001C	UFL001D	20.5	0.07
15	67	42	13	53	7	6.5	6.5	17.5	16.5	5.5	M6	UFL002	FL002	SU002	5.60	2.85	13.9	UFL002C	UFL002D	22	0.09
17	71	46	14	56	7	7	7	18.5	17.5	6	M6	UFL003	FL003	SU003	6.00	3.25	14.4	UFL003C	UFL003D	23.5	0.11
20	90	55	16	71	10	8	8	22	21	7	M8	UFL004	FL004	SU004	9.40	5.05	13.9	UFL004C	UFL004D	27	0.18
25	95	60	16	75	10	8	8	23	22	7	M8	UFL005	FL005	SU005	10.1	5.85	14.5	UFL005C	UFL005D	28	0.23
30	112	70	18	85	13	9	9	26	24.5	7.5	M10	UFL006	FL006	SU006	13.2	8.25	14.7	UFL006C	UFL006D	31	0.31

备注) 1. 组件公称型号及带防尘盖组件的公称型号中, 内径型号后附记配合记号。(参照62页的表10.5)
2. 适用轴承的尺寸及形状请参照轴承尺寸表。

UCSFL-S6
圆柱孔(带止动螺钉)
 d 12 ~ 50 mm



从安装面到球状轴承座中心的距离的偏差(ΔA_{2s})、及螺栓孔中心距离的偏差(ΔJ_s)

轴承座公称型号	ΔA_{2s}	ΔJ_s
SFL203~SFL210	± 0.5	± 0.5

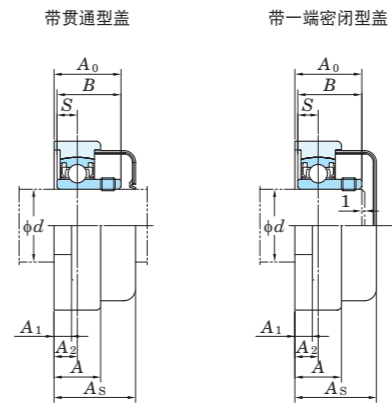
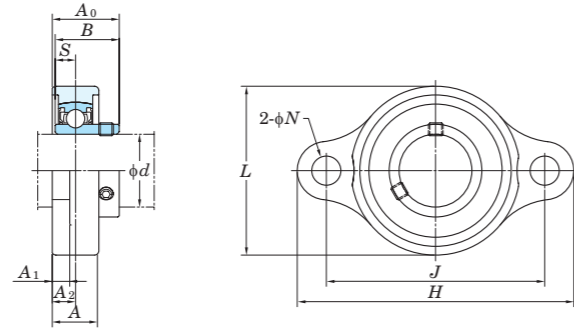
螺栓孔径的偏差(ΔN_s)

轴承座公称型号	ΔN_s
SFL203~SFL210	± 0.2

轴的尺寸 (mm)	尺寸 (mm)										安装螺栓的公称型号	组件的公称型号	适用轴承座	公称型号	适用轴承基本额定负荷(kN)			带防尘盖组件的公称型号				盖的尺寸(mm)		(参考) 组件质量(kg)	
	H	L	A	J ± 0.5	N ± 0.2	A_1	A_2 ± 0.5	A_0	B	S					C_r	C_{0r}	f_0	带不锈钢板盖 (贯通型) (一端密闭型)		带塑料盖 (贯通型) (一端密闭型)		A_s	A_c	普通品、带钢板盖	带塑料盖
12	98	52	24	76.5	12	10	14	29.9	27.4	11.5	M10	UCSFL201XS6	SFL203	UC201XS6	8.15	3.85	13.2	-	-	-	-	-	-	0.33	-
15	98	52	24	76.5	12	10	14	29.9	27.4	11.5	M10	UCSFL202XS6	SFL203	UC202XS6	8.15	3.85	13.2	-	-	-	-	-	-	0.33	-
17	98	52	24	76.5	12	10	14	29.9	27.4	11.5	M10	UCSFL203XS6	SFL203	UC203XS6	8.15	3.85	13.2	-	-	-	-	-	-	0.33	-
20	113	60	26	90	12	10	15	33.3	31	12.7	M10	UCSFL204S6	SFL204	UC204S6	10.9	5.35	13.2	UCSFL204CS6	UCSFL204DS6	UCSFL204VCS6	UCSFL204VDS6	38	46	0.47	0.47
25	130	68	27.5	99	16	10	16	35.8	34.1	14.3	M14	UCSFL205S6	SFL205	UC205S6	11.9	6.30	13.9	UCSFL205CS6	UCSFL205DS6	UCSFL205VCS6	UCSFL205VDS6	40	49.5	0.61	0.61
30	148	80	31	117	16	10	18	40.2	38.1	15.9	M14	UCSFL206S6	SFL206	UC206S6	16.5	9.05	13.9	UCSFL206CS6	UCSFL206DS6	UCSFL206VCS6	UCSFL206VDS6	45	58	0.9	0.9
35	161	85	34	130	16	11	19	44.4	42.9	17.5	M14	UCSFL207S6	SFL207	UC207S6	21.8	12.3	13.9	UCSFL207CS6	UCSFL207DS6	UCSFL207VCS6	UCSFL207VDS6	49	62.5	1.1	1.1
40	175	94	36	144	16	12	21	51.2	49.2	19	M14	UCSFL208S6	SFL208	UC208S6	24.8	14.3	14.0	UCSFL208CS6	UCSFL208DS6	UCSFL208VCS6	UCSFL208VDS6	56	70	1.4	1.4
45	188	100	38	148	19	13	22	52.2	49.2	19	M16	UCSFL209S6	SFL209	UC209S6	27.8	16.2	14.0	UCSFL209CS6	UCSFL209DS6	UCSFL209VCS6	UCSFL209VDS6	57	75.5	1.6	1.6
50	197	106	40	157	19	13	22	54.6	51.6	19	M16	UCSFL210S6	SFL210	UC210S6	29.8	18.6	14.4	UCSFL210CS6	UCSFL210DS6	UCSFL210VCS6	UCSFL210VDS6	59	82	1.9	1.9

备注) 1. 组件公称型号及带防尘盖组件的公称型号中, 内径型号后附记配合记号。(参照62页的表10.5)
2. 适用润滑脂注油嘴的公称型号为A-1/4-28UNF N13。
3. 适用轴承的尺寸及形状请参照轴承尺寸表。

USFL-S6
圆柱孔(带止动螺钉)
 d 10 ~ 30 mm



从安装面到球状轴承座中心的距离的偏差(ΔA_{2s})、及螺栓孔中心距离的偏差(ΔJ_s)

轴承座公称型号	ΔA_{2s}	ΔJ_s
SFL000~SFL006	± 0.5	± 0.4

单位 mm

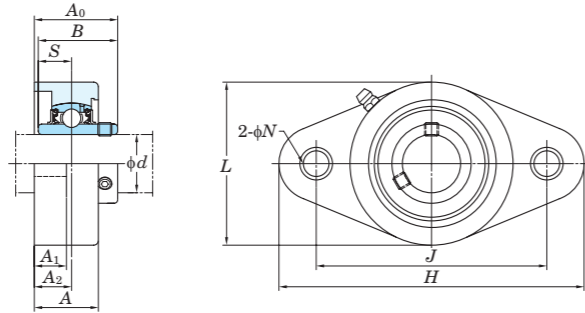
轴的尺寸 (mm)	尺寸 (mm)										安装螺栓的公称型号	组件的公称型号	适用轴承座	适用轴承基本额定负荷(kN)			带防尘盖组件的公称型号		盖的尺寸(mm)	(参考) 组件质量(kg) 普通品、带钢板盖	
	H	L	A	J ± 0.4	N	A_1	A_2 ± 0.5	A_0	B	S				公称型号	C_r	C_{0r}	系数 f_0	(贯通型)			(一端密闭型)
10	60	34	12	45	7	5	6	16	15	5	M6	USFL000S6	SFL000	SU000S6	3.9	1.55	12.3	USFL000CS6	USFL000DS6	20.5	0.076
12	63	36	12	48	7	5	6	16	15	5	M6	USFL001S6	SFL001	SU001S6	4.3	1.9	13.2	USFL001CS6	USFL001DS6	20.5	0.080
15	67	41	13	53	7	6	6.5	17.5	16.5	5.5	M6	USFL002S6	SFL002	SU002S6	4.7	2.25	13.9	USFL002CS6	USFL002DS6	22	0.1
17	71	44	14	56	7	6	7	18.5	17.5	6	M6	USFL003S6	SFL003	SU003S6	5.1	2.6	14.4	USFL003CS6	USFL003DS6	23.5	0.13
20	91	53	16	71	10	6	8	22	21	7	M8	USFL004S6	SFL004	SU004S6	7.9	4	13.9	USFL004CS6	USFL004DS6	27	0.21
25	95	58	16	75	10	6	8	23	22	7	M8	USFL005S6	SFL005	SU005S6	8.5	4.65	14.5	USFL005CS6	USFL005DS6	28	0.23
30	110	66	18	85	13	7	9	26	24.5	7.5	M10	USFL006S6	SFL006	SU006S6	11.2	6.6	14.7	USFL006CS6	USFL006DS6	31	0.33

备注) 1. 组件公称型号及带防尘盖组件的公称型号中, 内径型号后附记配合记号。(参照62页的表10.5)
2. 适用轴承的尺寸及形状请参照轴承尺寸表。

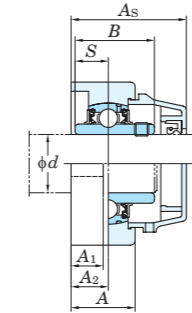
USFL-S6

USFL-S6

UCVFL-S6
圆柱孔(带止动螺钉)
d 20 ~ 50 mm



带塑料盖



螺栓孔的位置度公差(X)

单位 mm	
轴承座公称型号	X
VFL204~VFL210	0.7

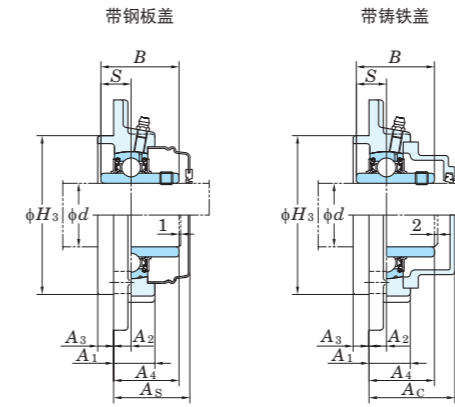
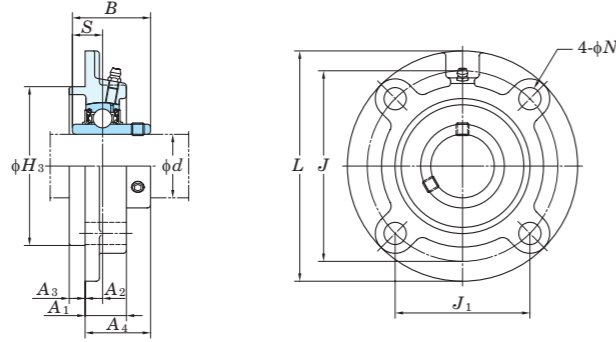
轴的尺寸 (mm)	尺寸 (mm)											安装螺 栓的公 称型号	组件的 公称型号	适用 轴承座	适用轴 承 基本额定负荷 (kN)			系数 f_0	带防尘盖组件的公称型号 带塑料盖		盖的尺寸 (mm) A_s	(参考) 组件质量(kg)	
	H	L	A	J	N	A ₁	A ₂ ±0.5	A ₀	B	S	公称型号				C _r	C _{0r}	(贯通型)		(一端密闭型)	普通品		带盖	
d																							
20	113	65	27	90	11	13.5	15	33.3	31	12.7	M8	UCVFL204S6	VFL204	UC204S6	10.9	5.35	13.2	UCVFL204VCS6	UCVFL204VDS6	46.5	0.26	0.27	
25	131	70	28	99	11	14	16	35.8	34.1	14.3	M8	UCVFL205S6	VFL205	UC205S6	11.9	6.30	13.9	UCVFL205VCS6	UCVFL205VDS6	49.7	0.32	0.33	
30	148	80	31	117	11	14.5	18	40.2	38.1	15.9	M8	UCVFL206S6	VFL206	UC206S6	16.5	9.05	13.9	UCVFL206VCS6	UCVFL206VDS6	57.5	0.47	0.48	
35	164	90	33	130	13	15.5	19	44.4	42.9	17.5	M10	UCVFL207S6	VFL207	UC207S6	21.8	12.3	13.9	UCVFL207VCS6	UCVFL207VDS6	61.2	0.66	0.68	
40	176	100	35	144	14	16.5	21	51.2	49.2	19	M12	UCVFL208S6	VFL208	UC208S6	24.8	14.3	14.0	UCVFL208VCS6	UCVFL208VDS6	68.7	0.85	0.87	
45	189	108	41	148.5	17	21	24	54.2	49.2	19	M14	UCVFL209S6	VFL209	UC209S6	27.8	16.2	14.0	UCVFL209VCS6	UCVFL209VDS6	76.5	0.98	1.01	
50	197	115	43	157	17	21	25	57.6	51.6	19	M14	UCVFL210S6	VFL210	UC210S6	29.8	18.6	14.4	UCVFL210VCS6	UCVFL210VDS6	84.5	1.21	1.24	

备注) 1. 组件公称型号及带防尘盖组件的公称型号中, 内径型号后附记配合记号。(参照62页的表10.5)
2. 适用润滑脂注油嘴的公称型号为A-1/4-28UNF N13。
3. 适用轴承的尺寸及形状请参照轴承尺寸表。

UCVFL-S6

UCVFL-S6

UCFC
圆柱孔(带止动螺钉)
d 80 ~ 100 mm



凸台外径的偏差(Δ_{H36})、从安装面到球状轴承座中心的距离的偏差(Δ_{A26})、螺栓孔的位置度公差(X)及凸台的圆周跳动公差(Y)

轴承座公称型号		Δ_{H36}	Δ_{A26}	X	Y
FC204~FC206	FCX05	0 -0.046	±0.5	0.7	0.2
FC207~FC210	FCX06~FCX10	0 -0.054			
FC211~FC217	FCX11~FCX15	0 -0.063	±0.8	1	0.3
FC218	FCX16~FCX18	0			
	FCX20	-0.072			

螺栓孔径的偏差(Δ_{N6}) 单位 mm

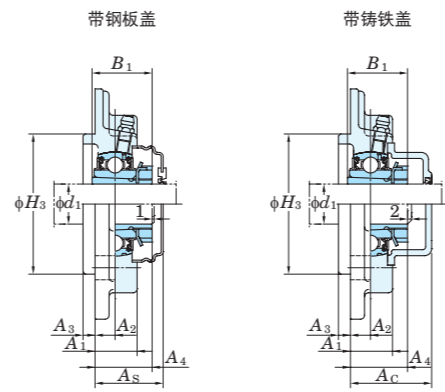
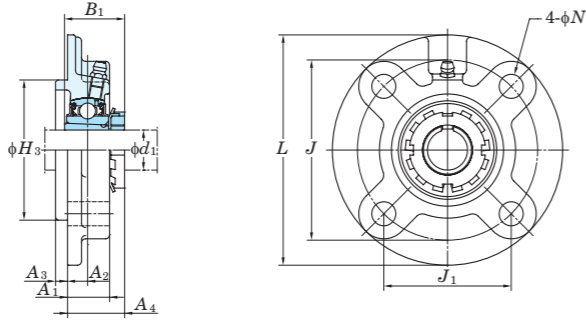
轴承座公称型号	Δ_{N6}
FC204~FC218 FCX05~FCX20	±0.2

轴的尺寸 (mm)	尺寸 (mm)										安装螺栓的公称型号	组件的公称型号	适用轴承座 (普通品)	适用轴承			带防尘盖组件的公称型号				盖的尺寸 (mm)		(参考) 组件质量(kg)			
	L	H ₃	J	J ₁	N ±0.2	A ₁	A ₂	A ₃	A ₄	B				S	公称型号	基本额定负荷 (kN)	系数	带钢板盖		带铸铁盖		A _s	A _c	普通品、 带钢板盖	带铸 铁盖	
80	240	170	200	141.4	23	42	18	16	67.3	82.6	33.3	M20	UCFC216	FC216	UC216	72.7	53.0	14.6	UCFC216C	UCFC216D	UCFC216FC	UCFC216FD	72.5	87	8.7	9.9
	260	186	219	154.8	23	36	10	25	61.6	85.7	34.1	M20	UCFCX16	FCX16	UCX16	84.0	61.9	14.5	UCFCX16C	UCFCX16D	-	-	66.5	-	11.3	-
85	250	180	208	147.1	23	45	18	18	69.6	85.7	34.1	M20	UCFC217	FC217	UC217	84.0	61.9	14.5	UCFC217C	UCFC217D	UCFC217FC	UCFC217FD	74.5	89	10.3	11.7
	260	186	219	154.8	23	36	10	25	66.3	96	39.7	M20	UCFCX17	FCX17	UCX17	96.1	71.5	14.5	UCFCX17C	UCFCX17D	-	-	71.5	-	12.9	-
90	265	190	220	155.5	23	50	22	18	78.3	96	39.7	M20	UCFC218	FC218	UC218	96.1	71.5	14.5	UCFC218C	UCFC218D	UCFC218FC	UCFC218FD	83.5	98	13.3	14.8
	260	186	219	154.8	23	43	12	28	73.1	104	42.9	M20	UCFCX18	FCX18	UCX18	109	81.9	14.4	-	-	UCFCX18C	UCFCX18D	-	92	-	15.4
100	276	206	238	168.3	23	66	22	28	90.3	117.5	49.2	M20	UCFCX20	FCX20	UCX20	133	105	14.4	-	-	UCFCX20C	UCFCX20D	-	116	-	20.7

备注) 1. 组件公称型号及带防尘盖组件的公称型号中, 内径型号后附记配合记号。(参照62页的表10.5)
2. 适用润滑脂注油嘴的公称型号如下所示。
A-1/4-28UNF.....201~210、X05~X09
A-R1/8.....211~218、X10~X20

3. 三重密封圈(201~205为二重密封圈)时, 组件公称型号及轴承公称型号后, 附记附属品记号L3(或L2)
(公称型号例 UCFC206JL3、UC206L3)。
4. 适用轴承的尺寸及形状请参照轴承尺寸表。
5. 还备有内径英制系列的产品(参照卷末的附表2)。
6. 也可制作球墨铸铁轴承座。

UKFC 圆锥孔(带紧固件) d₁ 20 ~ 90 mm



凸台外径的偏差(ΔH3a),从安装面到球状轴承座中心的距离的偏差(ΔA2a)、螺栓孔的位置公差(X)及凸台的圆周跳动公差(Y)

Table of tolerance values for dimensions ΔH3a, ΔA2a, X, Y, and ΔNs across various bearing housing models.

螺栓孔径的偏差(ΔNs)

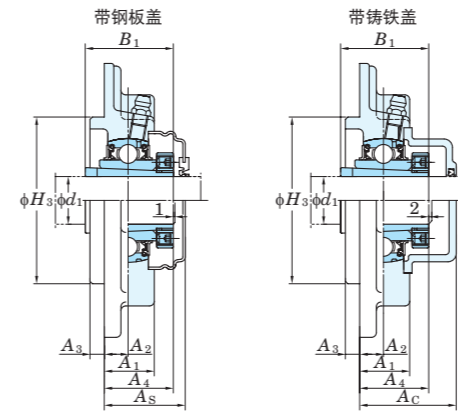
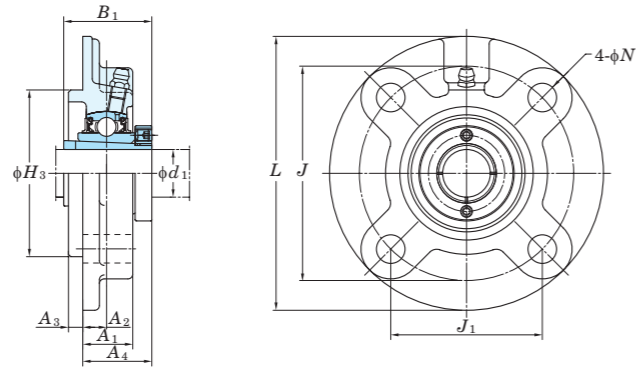
Table showing tolerance ΔNs for different bearing housing models.

Main technical table with 20 rows (d1 from 20 to 90 mm) and multiple columns detailing dimensions, bearing specifications, cover types, and weights.

备注) 1. 组件公称型号及带防尘盖组件的公称型号中, 内径型号后附记配合记号。(参照62页的表10.5) 2. 适用润滑脂注油嘴的公称型号如下所示: A-1/4-28UNF.....205~210、X05~X09 A-R1/8.....211~218、X10~X20 3. 带紧固件组件及带紧固件轴承的公称型号, 在尺寸表的公称型号后附记适用紧固件的公称型号(公称型号例 UKFC206J+H2306X、UK206+H2306X)。

4. 三重密封圈(205为二重密封圈)时, 组件公称型号及轴承公称型号后, 附记附属品记号L3(或L2)(公称型号例 UKFC206JL3+H2306X、UK206L3+H2306X)。 5. 适用轴承及紧固件的尺寸、形状请参照轴承尺寸表及紧固件尺寸表。 6. 也可制作球墨铸铁轴承座。 7. 适用的紧固件单独出售。

ZKFC
圆锥孔(带紧固件)
 d_1 20 ~ 55 mm



凸台外径的偏差(ΔH_{3a})、从安装面到球状轴承座中心的距离的偏差(ΔA_{2a})、螺栓孔的位置度公差(X)及凸台的圆周跳动公差(Y)

螺栓孔径的偏差(ΔN_b)

轴承座公称型号		单位 mm			
		ΔH_{3a}	ΔA_{2a}	X	Y
FC205~FC206	FCX05	0 -0.05	±0.5	0.7	0.2
FC207~FC210	FCX06~FCX10	0 -0.05			
FC210~FC212	FCX11~FCX12	0 -0.06	±0.8	1	0.3

轴承座公称型号		ΔN_b
FC205~FC212	FCX05~FCX12	±0.2

轴的尺寸 (mm) d_1	尺寸 (mm)										安装螺 栓的公 称型号	组件的 公称型号	适用 轴承座 (普通品)	适用轴 承			适用紧 固件	带防尘盖组件的公称型号				盖的尺寸 (mm)		(参考) 组件质量(kg)	
	L	H ₃	J	J ₁	N ±0.2	A ₁	A ₂	A ₃	A ₄	B ₁				公称型号	基本额定负荷 (kN) C _r C _{0r}	系数 f ₀		带钢板盖 (贯通型) (一端密闭型)		带铸铁盖 (贯通型) (一端密闭型)		A _s	A _c	普通品、 带钢板盖	带铸 铁盖
20	115	70	90	63.6	12	21	10	6	29	37	M10	ZKFC205	FC205	UK205	14.0 7.85	13.9	ZK05	ZKFC205C	ZKFC205D	ZKFC205FC	ZKFC205FD	34.5	43	0.99	1.2
	111	76	92	65	9.5	24	10	6	30.5	37	M8	ZKFCX05	FCX05	UKX05	19.5 11.3	13.9	ZK05	ZKFCX05C	ZKFCX05D	-	-	36.5	-	1.2	-
25	125	80	100	70.7	12	23	10	8	30.5	40	M10	ZKFC206	FC206	UK206	19.5 11.3	13.9	ZK06	ZKFC206C	ZKFC206D	ZKFC206FC	ZKFC206FD	36.5	45	1.3	1.6
	127	85	105	74.2	12	22.5	8	9.5	30	40	M10	ZKFCX06	FCX06	UKX06	25.7 15.4	13.9	ZK06	ZKFCX06C	ZKFCX06D	-	-	38	-	1.5	-
30	135	90	110	77.8	14	26	11	8	33	44	M12	ZKFC207	FC207	UK207	25.7 15.4	13.9	ZK07	ZKFC207C	ZKFC207D	ZKFC207FC	ZKFC207FD	41	50	1.7	2.1
	133	92	111	78.5	12	26	9	11	33	44	M10	ZKFCX07	FCX07	UKX07	29.1 17.8	14.0	ZK07	ZKFCX07C	ZKFCX07D	-	-	43.5	-	1.9	-
35	145	100	120	84.8	14	26	11	10	36	47	M12	ZKFC208	FC208	UK208	29.1 17.8	14.0	ZK08	ZKFC208C	ZKFC208D	ZKFC208FC	ZKFC208FD	45.5	54	2.0	2.4
	133	92	111	78.5	12	26	9	11	35	47	M10	ZKFCX08	FCX08	UKX08	34.1 21.3	14.0	ZK08	ZKFCX08C	ZKFCX08D	-	-	43.5	-	1.9	-
40	160	105	132	93.3	16	26	10	12	36	49	M14	ZKFC209	FC209	UK209	34.1 21.3	14.0	ZK09	ZKFC209C	ZKFC209D	ZKFC209FC	ZKFC209FD	44.5	54	2.7	3.2
	155	108	130	91.9	14	25	8	12	34	49	M12	ZKFCX09	FCX09	UKX09	35.1 23.3	14.4	ZK09	ZKFCX09C	ZKFCX09D	-	-	45	-	2.6	-
45	165	110	138	97.6	16	28	10	12	39	54	M14	ZKFC210	FC210	UK210	35.1 23.3	14.4	ZK10	ZKFC210C	ZKFC210D	ZKFC210FC	ZKFC210FD	47	58.5	3.0	3.5
	162	118	136	96.2	14	25	7	16	38	54	M12	ZKFCX10	FCX10	UKX10	43.4 29.4	14.4	ZK10	ZKFCX10C	ZKFCX10D	-	-	45	-	3.1	-
50	185	125	150	106.1	19	31	13	12	44	61	M16	ZKFC211	FC211	UK211	43.4 29.4	14.4	ZK11	ZKFC211C	ZKFC211D	ZKFC211FC	ZKFC211FD	51	62.5	4.3	4.9
	180	127	152	107.5	16	26	4	22	38.5	61	M14	ZKFCX11	FCX11	UKX11	52.4 36.2	14.4	ZK11	ZKFCX11C	ZKFCX11D	-	-	48.5	-	4.0	-
55	195	135	160	113.1	19	36	17	12	54.5	66	M16	ZKFC212	FC212	UK212	52.4 36.2	14.4	ZK12	ZKFC212C	ZKFC212D	ZKFC212FC	ZKFC212FD	61.5	74	4.9	5.7
	194	140	165	116.7	16	33	11	20	48.5	66	M14	ZKFCX12	FCX12	UKX12	57.2 40.1	14.4	ZK12	ZKFCX12C	ZKFCX12D	-	-	55.5	-	5.1	-

备注) 1. 组件公称型号及带防尘盖组件的公称型号中, 内径型号后附记配合记号。(参照62页的表10.5)

2. 适用润滑脂注油嘴的公称型号如下所示。
A-1/4-28UNF.....205~210、X05~X09
A-R1/8.....211~212、X10~X12

3. 带紧固件组件及带紧固件轴承的公称型号, 将尺寸表公称型号中的UK变为ZK(公称型号例 ZKFC206J、ZK206)。

4. 三重密封圈品(205为二重密封圈)时, 组件公称型号及轴承公称型号后, 附记附属品记号L3(或L2)(公称型号例 ZKFC206JL3、ZK206L3)。

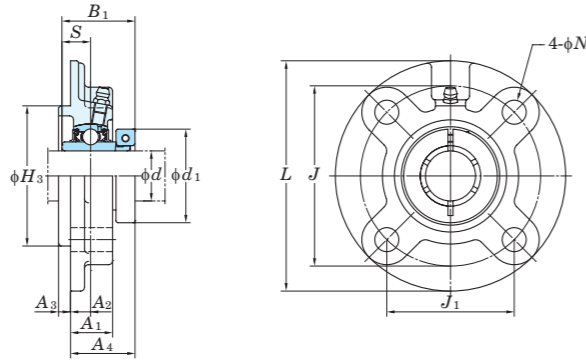
5. 适用轴承及紧固件的尺寸、形状请参照轴承尺寸表及紧固件尺寸表。

6. 也可制作球墨铸铁轴承座。

7. 组件附带有适用的紧固件。

带凸台圆形座轴承

NCFC
圆柱孔(带同心固定轮)
d 20 ~ 60 mm



轴的尺寸 (mm) <i>d</i>	尺 寸 (mm)												安装螺 栓的公 称型号	组件的 公称型号	适用 轴承座 (普通品)	公称型号	适用轴 承 基本额定负荷 (kN)		系数 <i>f</i> ₀	(参考) 组件质量 (kg)
	<i>L</i>	<i>H</i> ₃	<i>J</i>	<i>J</i> ₁	<i>N</i> ±0.2	<i>A</i> ₁	<i>A</i> ₂	<i>A</i> ₃	<i>A</i> ₄	<i>B</i> ₁	<i>S</i>	<i>d</i> ₁					<i>C</i> _r	<i>C</i> _{0r}		
20	100	62	78	55.1	12	20.5	10	5	29.8	32.5	12.7	44.5	M10	NCFC204	FC204	NC204	12.8	6.65	13.2	0.87
25	115	70	90	63.6	12	21	10	6	32.2	36.5	14.3	49.2	M10	NCFC205	FC205	NC205	14.0	7.85	13.9	1.15
30	125	80	100	70.7	12	23	10	8	33.8	39.7	15.9	55.6	M10	NCFC206	FC206	NC206	19.5	11.3	13.9	1.5
35	135	90	110	77.8	14	26	11	8	38	44.5	17.5	65.1	M12	NCFC207	FC207	NC207	25.7	15.4	13.9	2.0
40	145	100	120	84.8	14	26	11	10	42.8	50.8	19	68.3	M12	NCFC208	FC208	NC208	29.1	17.8	14.0	2.4
45	160	105	132	93.3	16	26	10	12	41.8	50.8	19	74.6	M14	NCFC209	FC209	NC209	34.1	21.3	14.0	3.0
50	165	110	138	97.6	16	28	10	12	44.1	53.1	19	85.7	M14	NCFC210	FC210	NC210	35.1	23.3	14.4	3.5
55	185	125	150	106.1	19	31	13	12	47.9	57.1	22.2	92.1	M16	NCFC211	FC211	NC211	43.4	29.4	14.4	4.6
60	195	135	160	113.1	19	36	17	12	58.3	66.7	25.4	104.8	M16	NCFC212	FC212	NC212	52.4	36.2	14.4	5.7

备注) 1. 组件公称型号中, 内径型号后附记配合记号。(参照62页的表10.5)
2. 适用润滑脂注油嘴的公称型号如下所示。
A-1/4-28UNF..... 204~210
A-R1/8..... 211~212

3. 适用轴承的尺寸及形状请参照轴承尺寸表。
4. 轴承座的形状以代表例表示。
5. 还备有内径英制系列的产品(参照卷末的附表2)。

凸台外径的偏差(ΔH_{3a})、从安装面到球状轴承座中心的距离的偏差(ΔA_{2a})、螺栓孔的位置度公差(X)及凸台的圆周跳动公差(Y)

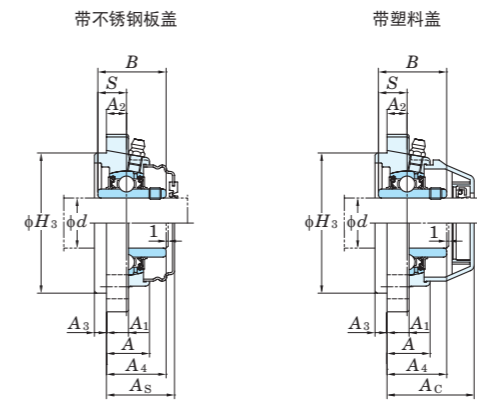
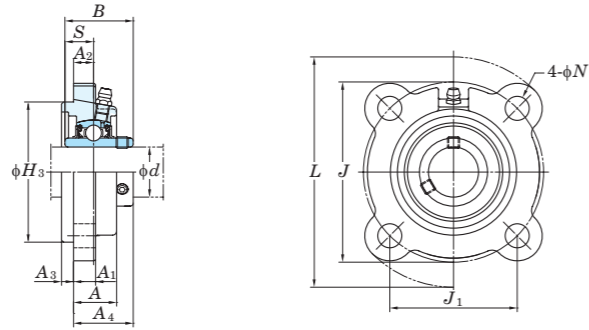
轴承座公称型号	ΔH_{3a}	ΔA_{2a}	单位 mm	
			X	Y
FC204~FC206	0 -0.046	±0.5	0.7	0.2
FC207~FC210	0 -0.054			
FC211~FC212	0 -0.063	±0.8	1	0.3

螺栓孔径的偏差(ΔN_b)

轴承座公称型号	ΔN_b
FC204~FC212	±0.2

NCFC

UCSFC-S6
圆柱孔(带止动螺钉)
d 20 ~ 40 mm



凸台外径的偏差(ΔH_{35})、螺栓孔的位置度公差(X)及凸台的圆周跳动公差(Y)

轴承座公称型号	ΔH_{35}	单位 mm	
		X	Y
SFC204~SFC206	0 -0.046	0.7	0.2
SFC207~SFC208	0 -0.054		

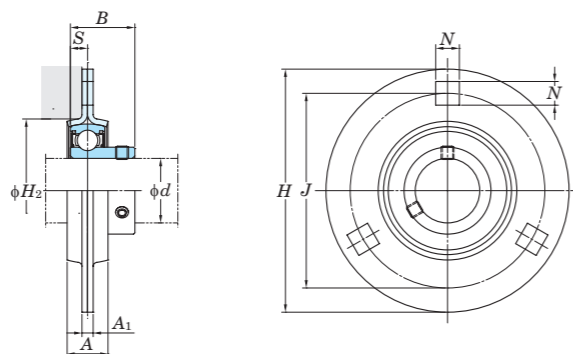
轴的尺寸 (mm)	尺寸 (mm)												安装螺栓的公称型号	组件的公称型号	适用轴承座	公称型号	适用轴承 基本额定负荷 (kN)			系数 f_0	带防尘盖组件的公称型号				盖的尺寸 (mm)		(参考) 组件质量(kg)	
	L	H ₃	J	J ₁	N ± 0.2	A	A ₁	A ₂ ± 0.5	A ₃	A ₄	B	S					带不锈钢板盖 (贯通型)	带不锈钢板盖 (一端密闭型)	带塑料盖 (贯通型)		带塑料盖 (一端密闭型)	A _s	A _c	普通品、 带钢板盖	带塑料盖			
20	100	62	78	55.1	12	21	10	10	5	28.3	31	12.7	M10	UCSFC204S6	SFC204	UC204S6	10.9	5.35	13.2	UCSFC204CS6	UCSFC204DS6	UCSFC204VS6	UCSFC204VDS6	32	41	0.54	0.54	
25	115	70	90	63.6	12	21.5	10	10	6	29.8	34.1	14.3	M10	UCSFC205S6	SFC205	UC205S6	11.9	6.3	13.9	UCSFC205CS6	UCSFC205DS6	UCSFC205VS6	UCSFC205VDS6	34	43.5	0.72	0.72	
30	125	80	100	70.7	12	23	10	10	8	32.2	38.1	15.9	M10	UCSFC206S6	SFC206	UC206S6	16.5	9.05	13.9	UCSFC206CS6	UCSFC206DS6	UCSFC206VS6	UCSFC206VDS6	36	50	0.92	0.92	
35	135	90	110	77.8	14	26	12	11	8	36.4	42.9	17.5	M12	UCSFC207S6	SFC207	UC207S6	21.8	12.3	13.9	UCSFC207CS6	UCSFC207DS6	UCSFC207VS6	UCSFC207VDS6	41	54.5	1.24	1.24	
40	145	100	120	84.8	14	26	12	11	10	41.2	49.2	19	M12	UCSFC208S6	SFC208	UC208S6	24.8	14.3	14.0	UCSFC208CS6	UCSFC208DS6	UCSFC208VS6	UCSFC208VDS6	45	60	1.56	1.56	

备注) 1. 组件公称型号及带防尘盖组件的公称型号中, 内径型号后附记配合记号。(参照62页的表10.5)
2. 适用润滑脂注油嘴的公称型号为A-1/4-28UNF N13。
3. 适用轴承的尺寸及形状请参照轴承尺寸表。

UCSFC-S6

UCSFC-S6

SBPF
圆柱孔(带止动螺钉)
 d 12 ~ 35 mm



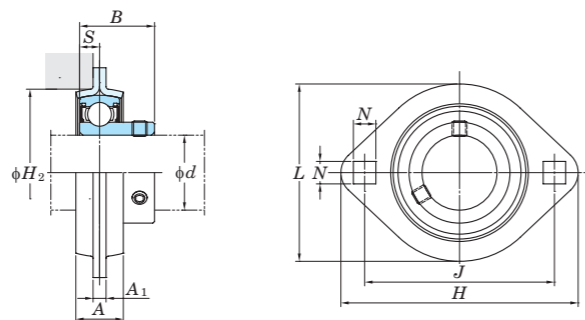
轴的尺寸 (mm) d	尺寸 (mm)									安装螺 栓的公 称型号	组件的 公称型号	适用 轴承座	公称型号	适用轴 承 基本额定负荷 (kN)		系数 f_0	(参考) 组件质量 (kg)
	H	A	A_1	J ± 0.4	N ± 0.25	$H_2^{1)}$	B	S	C_r					C_{0r}			
12	81	14	4	63.5	7.1	49	22	6	M6	SBPF201	PF203	SB201	9.55	4.80	13.2	0.27	
15	81	14	4	63.5	7.1	49	22	6	M6	SBPF202	PF203	SB202	9.55	4.80	13.2	0.27	
17	81	14	4	63.5	7.1	49	22	6	M6	SBPF203	PF203	SB203	9.55	4.80	13.2	0.27	
20	90	16	4	71.5	9	55	25	7	M8	SBPF204	PF204	SB204	12.8	6.65	13.2	0.33	
25	95	18	4	76	9	60	27	7.5	M8	SBPF205	PF205	SB205	14.0	7.85	13.9	0.38	
30	113	19	5.2	90.5	11	71	30	8	M10	SBPF206	PF206	SB206	19.5	11.3	13.9	0.62	
35	122	22	5.2	100	11	81	32	8.5	M10	SBPF207	PF207	SB207	25.7	15.4	13.9	0.82	

注1) H_2 表示安装孔径的最小尺寸。

备注) 1. 适用轴承的尺寸及形状请参照轴承尺寸表。
2. 还备有内径英制系列的产品(参照卷末的附表2)。

SBPFL

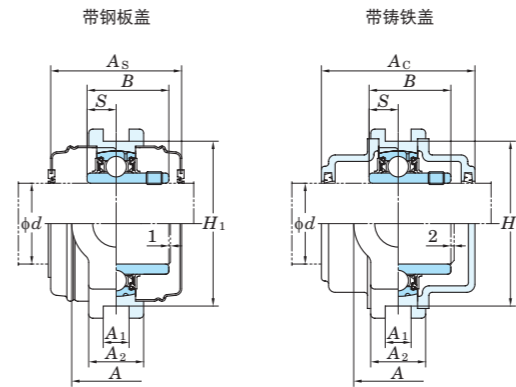
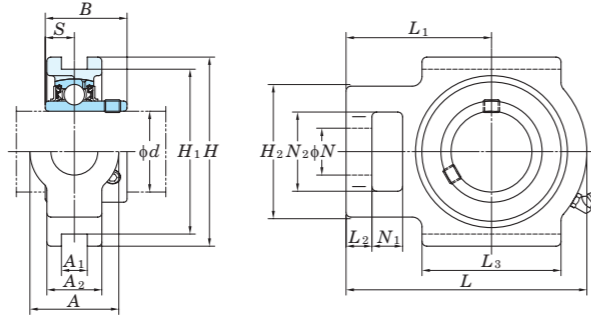
圆柱孔(带止动螺钉)

 d 12 ~ 35 mm

轴的尺寸 (mm) d	尺寸 (mm)									安装螺 栓的公 称型号	组件的 公称型号	适用 轴承座	公称型号	适用轴承 基本额定负荷 (kN)		系数 f_0	(参考) 组件质量 (kg)
	H	L	A	A_1	J ± 0.4	N ± 0.25	$H_2^{1)}$	B	S					C_r	C_{0r}		
12	81	59	14	4	63.5	7.1	49	22	6	M6	SBPFL201	PFL203	SB201	9.55	4.80	13.2	0.19
15	81	59	14	4	63.5	7.1	49	22	6	M6	SBPFL202	PFL203	SB202	9.55	4.80	13.2	0.19
17	81	59	14	4	63.5	7.1	49	22	6	M6	SBPFL203	PFL203	SB203	9.55	4.80	13.2	0.19
20	90	67	16	4	71.5	9	55	25	7	M8	SBPFL204	PFL204	SB204	12.8	6.65	13.2	0.24
25	95	71	18	4	76	9	60	27	7.5	M8	SBPFL205	PFL205	SB205	14.0	7.85	13.9	0.28
30	113	84	19	5.2	90.5	11	71	30	8	M10	SBPFL206	PFL206	SB206	19.5	11.3	13.9	0.38
35	122	94	22	5.2	100	11	81	32	8.5	M10	SBPFL207	PFL207	SB207	25.7	15.4	13.9	0.66

注1) H_2 表示安装孔径的最小尺寸。备注) 1. 适用轴承的尺寸及形状请参照轴承尺寸表。
2. 还备有内径英制系列的产品(参照卷末的附表2)。

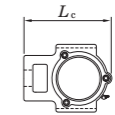
UCT 圆柱孔(带止动螺钉) d 12 ~ (60) mm



槽宽的尺寸公差(ΔA1s)、两槽底部之间距离的尺寸公差(ΔH1s)及两槽侧面的对称度公差(X)

Table with 5 columns: Bearing housing model number, ΔA1s, ΔH1s, X, and Unit (mm). Rows include T204~T210, T211~T217, T305~T310, T311~T318, T319~T322, T324~T328.

T204JE3、T205JE3 (带铸铁盖轴承座)的形状和Lc的尺寸如下所示。



T204JE3 Lc = 97 mm
T205JE3 Lc = 102 mm

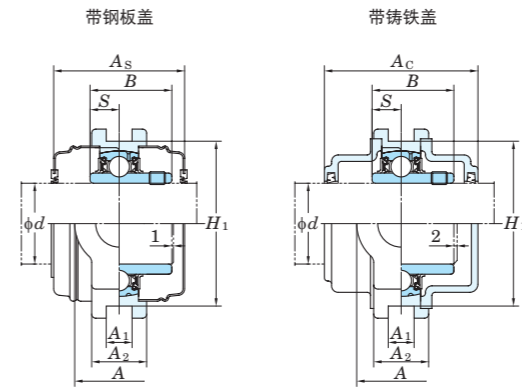
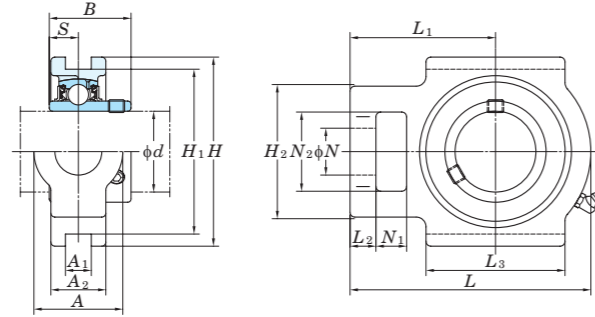
Main product table with columns: 轴的尺寸 (mm), 尺寸 (mm), 组件的公称型号, 适用轴承座 (普通品), 公称型号, 适用轴承基本额定负荷 (kN), 系数, 带防尘盖组件的公称型号 (带钢板盖, 带铸铁盖), 盖的尺寸 (mm), 参考组件质量 (kg).

备注) 1. 组件公称型号及带防尘盖组件的公称型号中, 内径型号后附记配合记号。(参照62页的表10.5)
2. 适用润滑脂注油嘴的公称型号如下所示。
B-1/4-28UNF.....201~210、X05~X09、305~308
B-R1/8.....211~217、X10~X17、309~328

3. 三重密封圈(201~205为二重密封圈)时, 组件公称型号及轴承公称型号后, 附记附属品记号L3 (或L2) (公称型号例 UCT206JL3、UC206L3)。
4. 适用轴承的尺寸及形状请参照轴承尺寸表。
5. 还备有内径英制系列的产品 (参照卷末的附表2)。
6. 也可制作球墨铸铁轴承座。

带滑块座轴承

UCT
圆柱孔 (带止动螺钉)
d (60) ~ 140 mm

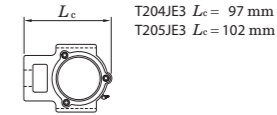


槽宽的尺寸公差(ΔA1s)、两槽底部之间距离的尺寸公差(ΔH1s)及两槽侧面的对称度公差(X)

单位 mm

轴承座公称型号			ΔA1s	ΔH1s	X
T204~T210	TX05~TX10	T305~T310	+0.2 0	0 -0.5	0.5
T211~T217	TX11~TX17	T311~T318 T319~T322 T324~T328	+0.3 0	0 -0.8	0.6 0.7 0.8

T204JE3、T205JE3 (带铸铁盖轴承座) 的形状和Lc的尺寸如下所示。

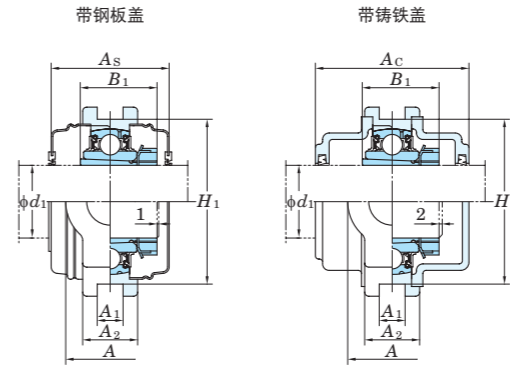
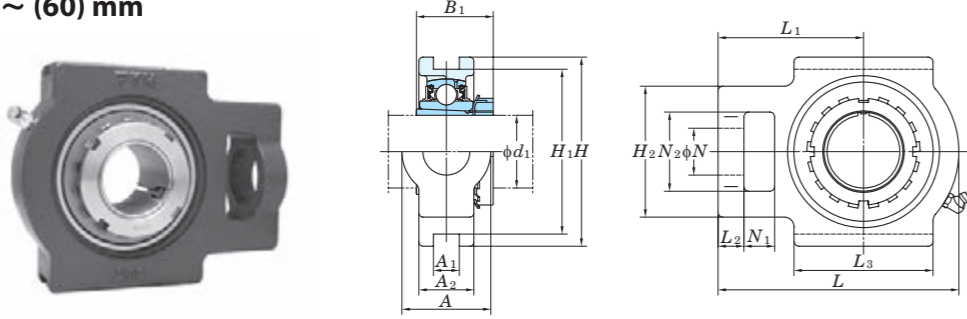


轴的尺寸 (mm)	尺寸 (mm)															组件的 公称型号	适用 轴承座 (普通品)	公称型号	适用轴承 基本额定负荷 (kN)			系数 f0	带防尘盖组件的公称型号				盖的尺寸 (mm)		(参考) 组件质量(kg)	
	A	A1	A2	H	H1	H2	L	L1	L2	L3	N	N1	N2	B	S				Cr	C0r	带钢板盖 (贯通型)		带钢板盖 (一端密闭型)	带铸铁盖 (贯通型)	带铸铁盖 (一端密闭型)	As	Ac	普通品、 带钢板盖	带铸 铁盖	
60	70	26	48	167	151	111	224	137	21	121	41	32	70	65.1	25.4	UCTX12	TX12	UCX12	57.2	40.1	14.4	UCTX12C	UCTX12CD	-	-	89	-	7.4	-	
	71	22	46	178	160	113	220	135	23	123	41	31	71	71	26	UCT312	T312	UC312	81.9	52.2	13.2	-	-	UCT312C	UCT312CD	-	124	7.6	9.9	
65	70	26	44	167	151	111	224	137	21	121	41	32	70	65.1	25.4	UCT213	T213	UC213	57.2	40.1	14.4	UCT213C	UCT213CD	UCT213FC	UCT213FCD	89	114	6.9	8.6	
	70	26	48	167	151	111	224	137	21	121	41	32	70	74.6	30.2	UCTX13	TX13	UCX13	62.2	44.1	14.5	UCTX13C	UCTX13CD	-	-	99	-	7.6	-	
	80	26	50	190	170	116	238	146	25	134	43	32	70	75	30	UCT313	T313	UC313	92.7	59.9	13.2	-	-	UCT313C	UCT313CD	-	122	9.3	11.4	
70	70	26	46	167	151	111	224	137	21	121	41	32	70	74.6	30.2	UCT214	T214	UC214	62.2	44.1	14.5	UCT214C	UCT214CD	UCT214FC	UCT214FCD	99	124	7.0	8.9	
	70	26	48	167	151	111	232	140	21	121	41	32	70	77.8	33.3	UCTX14	TX14	UCX14	67.4	48.3	14.5	UCTX14C	UCTX14CD	-	-	99	-	7.9	-	
	90	26	52	202	180	130	252	155	25	140	46	36	85	78	33	UCT314	T314	UC314	104	68.2	13.2	-	-	UCT314C	UCT314CD	-	124	11.1	13.4	
75	70	26	48	167	151	111	232	140	21	121	41	32	70	77.8	33.3	UCT215	T215	UC215	67.4	48.3	14.5	UCT215C	UCT215CD	UCT215FC	UCT215FCD	99	124	7.3	9.2	
	70	28	48	184	165	111	235	140	21	121	41	32	70	82.6	33.3	UCTX15	TX15	UCX15	72.7	53.0	14.6	UCTX15C	UCTX15CD	-	-	109	-	8.7	-	
	90	26	55	216	192	132	262	160	25	150	46	36	85	82	32	UCT315	T315	UC315	113	77.2	13.2	-	-	UCT315C	UCT315CD	-	134	13.0	15.5	
80	70	26	51	184	165	111	235	140	21	121	41	32	70	82.6	33.3	UCT216	T216	UC216	72.7	53.0	14.6	UCT216C	UCT216CD	UCT216FC	UCT216FCD	109	138	8.2	10.6	
	73	28	54	198	173	124	260	162	28	157	48	38	73	85.7	34.1	UCTX16	TX16	UCX16	84.0	61.9	14.5	UCTX16C	UCTX16CD	-	-	113	-	11.7	-	
	102	30	60	230	204	150	282	174	28	160	53	42	98	86	34	UCT316	T316	UC316	123	86.7	13.3	-	-	UCT316C	UCT316CD	-	138	19.0	19.1	
85	73	30	54	198	173	124	260	162	29	157	48	38	73	85.7	34.1	UCT217	T217	UC217	84.0	61.9	14.5	UCT217C	UCT217CD	UCT217FC	UCT217FCD	113	142	11.0	13.7	
	73	28	54	198	173	124	260	162	28	157	48	38	73	96	39.7	UCTX17	TX17	UCX17	96.1	71.5	14.5	UCTX17C	UCTX17CD	-	-	123	-	11.7	-	
	102	32	64	240	214	152	298	183	30	170	53	42	98	96	40	UCT317	T317	UC317	133	96.8	13.3	-	-	UCT317C	UCT317CD	-	146	19.0	22.3	
90	110	32	66	255	228	160	312	192	30	175	57	46	106	96	40	UCT318	T318	UC318	143	107	13.3	-	-	UCT318C	UCT318CD	-	150	21.6	25.4	
95	110	35	72	270	240	165	322	197	31	180	57	46	106	103	41	UCT319	T319	UC319	153	119	13.3	-	-	UCT319C	UCT319CD	-	162	24.9	29.2	
100	120	35	75	290	260	175	345	210	32	200	59	48	115	108	42	UCT320	T320	UC320	173	141	13.2	-	-	UCT320C	UCT320CD	-	174	30.7	36.3	
105	120	35	75	290	260	175	345	210	32	200	59	48	115	112	44	UCT321	T321	UC321	184	153	13.2	-	-	UCT321C	UCT321CD	-	178	36.7	42.7	
110	130	38	80	320	285	185	385	235	38	215	65	52	125	117	46	UCT322	T322	UC322	205	180	13.2	-	-	UCT322C	UCT322CD	-	188	39.7	46.5	
120	140	45	90	355	320	210	432	267	42	230	70	60	140	126	51	UCT324	T324	UC324	207	185	13.5	-	-	UCT324C	UCT324CD	-	196	54.4	63.9	
130	150	50	100	385	350	220	465	285	45	240	75	65	150	135	54	UCT326	T326	UC326	229	214	13.6	-	-	UCT326C	UCT326CD	-	214	69.3	81.4	
140	155	50	100	415	380	230	515	315	50	255	80	70	160	145	59	UCT328	T328	UC328	253	246	13.6	-	-	UCT328C	UCT328CD	-	222	85.1	101	

备注) 1. 组件公称型号及带防尘盖组件的公称型号中，内径型号后附记配合记号。(参照62页的表10.5)
2. 适用润滑脂注油嘴的公称型号如下所示。
B-1/4-28UNF 201~210、X05~X09、305~308
B-R1/8 211~217、X10~X17、309~328

3. 三重密封品(201~205为二重密封品)时，组件公称型号及轴承公称型号后，附记附属品记号L3(或L2)
(公称型号例 UCT206JL3、UC206L3)。
4. 适用轴承的尺寸及形状请参照轴承尺寸表。
5. 还备有内径英制系列的产品(参照卷末的附表2)。
6. 也可制作球墨铸铁轴承座。

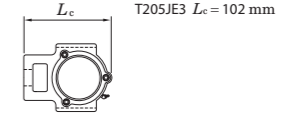
UKT 圆锥孔(带紧固件) d1 20 ~ (60) mm



槽宽的尺寸公差(Δ_{A1s})、两槽底部之间距离的尺寸公差(Δ_{H1s})及两槽侧面的对称度公差(X)

Table with 5 columns: 轴承座公称型号, Δ_{A1s} , Δ_{H1s} , X, 单位 mm. Rows include T205~T210, T211~T217, T305~T310, T311~T318, T319~T322, T324~T328.

T205JE3 (带铸铁盖轴承座)的形状和Lc的尺寸如下所示。

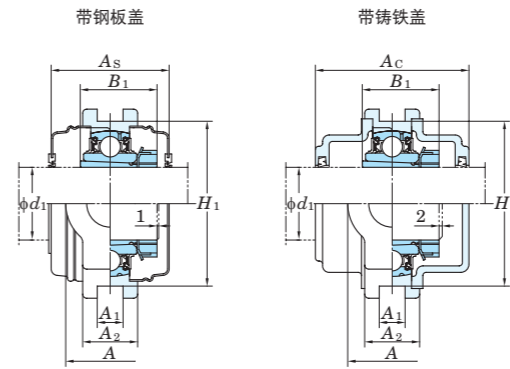
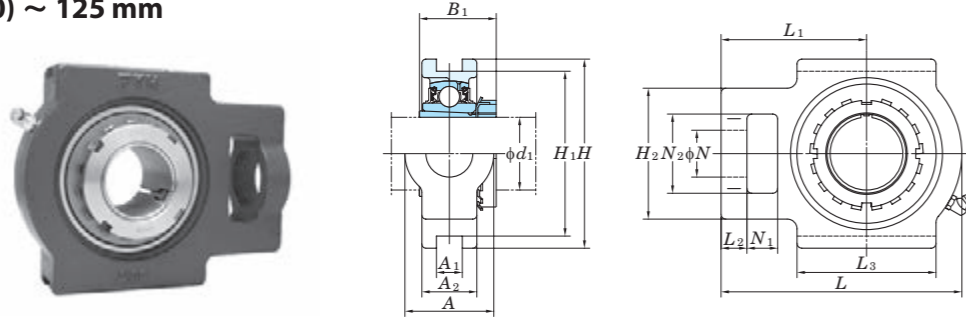


Main product table with columns: 轴的尺寸 (mm), 尺寸 (mm), 组件的公称型号, 适用轴承座 (普通品), 适用轴承基本额定负荷 (kN), 系数, 适用紧固件, 带防尘盖组件的公称型号 (带钢板盖, 带铸铁盖), 盖的尺寸 (mm), (参考) 组件质量(kg).

备注) 1. 组件公称型号及带防尘盖组件的公称型号中, 内径型号后附记配合记号。(参照62页的表10.5) 2. 适用润滑脂注油嘴的公称型号如下所示. 3. 带紧固件组件及带紧固件轴承的公称型号, 在尺寸表的公称型号后附记适用紧固件的公称型号 (公称型号例 UKT206J+H2306X、UK206+H2306X)。

4. 三重密封圈 (205为二重密封圈) 时, 组件公称型号及轴承公称型号后, 附记附属品记号L3 (或L2) (公称型号例 UKT206JL3+H2306X、UK206L3+H2306X)。 5. 适用轴承及紧固件的尺寸、形状请参照轴承尺寸表及紧固件尺寸表。 6. 也可制作球墨铸铁轴承座。 7. 适用的紧固件单独出售。

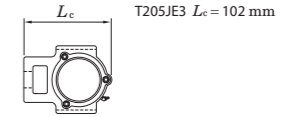
UKT
圆锥孔(带紧固件)
d₁ (60) ~ 125 mm



槽宽的尺寸公差(ΔA_{1s})、两槽底部之间距离的尺寸公差(ΔH_{1s})及两槽侧面的对称度公差(X)

轴承座公称型号			单位 mm		
ΔA _{1s}	ΔH _{1s}	X			
T205~T210	TX05~TX10	T305~T310	+0.2 0	0 -0.5	0.5
T211~T217	TX11~TX17	T311~T318	+0.3 0	0 -0.8	0.6
		T319~T322			0.7
		T324~T328			0.8

T205JE3 (带铸铁盖轴承座) 的形状和L_c的尺寸如下所示。

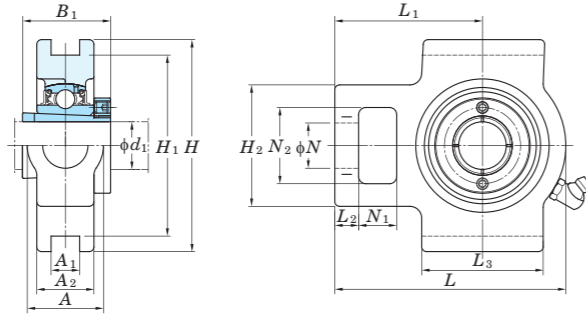


轴的尺寸 (mm)	尺寸 (mm)														组件的 公称型号	适用 轴承座 (普通品)	适用轴 承 基本额定负荷 (kN)	系数	适用紧固件	带防尘盖组件的公称型号				盖的尺寸 (mm)		(参考) 组件质量(kg)		
	A	A ₁	A ₂	H	H ₁	H ₂	L	L ₁	L ₂	L ₃	N	N ₁	N ₂	B ₁						公称型号	C _r	C _{0r}	f ₀	带钢板盖 (贯通型)	带钢板盖 (一端密闭型)	带铸铁盖 (贯通型)	带铸铁盖 (一端密闭型)	A _s
60	80	26	50	190	170	116	238	146	25	134	43	32	70	65	UKT313	T313	92.7	59.9	13.2	H2313X	-	-	UKT313C	UKT313CD	-	122	9.4	11.6
65	70	26	48	167	151	111	232	140	21	121	41	32	70	73	UKT215	T215	67.4	48.3	14.5	H2315X	UKT215C	UKT215CD	UKT215FC	UKT215FCD	99	124	7.4	9.4
	70	28	48	184	165	111	235	140	21	121	41	32	70	73	UKTX15	TX15	72.7	53.0	14.6	H2315X	UKTX15C	UKTX15CD	-	-	109	-	8.4	-
	90	26	55	216	192	132	262	160	25	150	46	36	85	73	UKT315	T315	113	77.2	13.2	H2315X	-	-	UKT315C	UKT315CD	-	134	13.1	15.9
70	70	26	51	184	165	111	235	140	21	121	41	32	70	78	UKT216	T216	72.7	53.0	14.6	H2316X	UKT216C	UKT216CD	UKT216FC	UKT216FCD	109	138	8.5	11.0
	73	28	54	198	173	124	260	162	28	157	48	38	73	78	UKTX16	TX16	84.0	61.9	14.5	H2316X	UKTX16C	UKTX16CD	-	-	113	-	11.8	-
	102	30	60	230	204	150	282	174	28	160	53	42	98	78	UKT316	T316	123	86.7	13.3	H2316X	-	-	UKT316C	UKT316CD	-	138	16.3	19.4
75	73	30	54	198	173	124	260	162	29	157	48	38	73	82	UKT217	T217	84.0	61.9	14.5	H2317X	UKT217C	UKT217CD	UKT217FC	UKT217FCD	113	142	11.2	14.0
	73	28	54	198	173	124	260	162	28	157	48	38	73	82	UKTX17	TX17	96.1	71.5	14.5	H2317X	UKTX17C	UKTX17CD	-	-	123	-	11.4	-
	102	32	64	240	214	152	298	183	30	170	53	42	98	82	UKT317	T317	133	96.8	13.3	H2317X	-	-	UKT317C	UKT317CD	-	146	18.9	22.4
80	110	32	66	255	228	160	312	192	30	175	57	46	106	86	UKT318	T318	143	107	13.3	H2318X	-	-	UKT318C	UKT318CD	-	150	21.7	25.9
85	110	35	72	270	240	165	322	197	31	180	57	46	106	90	UKT319	T319	153	119	13.3	H2319X	-	-	UKT319C	UKT319CD	-	162	25.2	29.9
90	120	35	75	290	260	175	345	210	32	200	59	48	115	97	UKT320	T320	173	141	13.2	H2320X	-	-	UKT320C	UKT320CD	-	174	30.4	36.6
100	130	38	80	320	285	185	385	235	38	215	65	52	125	105	UKT322	T322	205	180	13.2	H2322X	-	-	UKT322C	UKT322CD	-	188	39.5	46.4
110	140	45	90	355	320	210	432	267	42	230	70	60	140	112	UKT324	T324	207	185	13.5	H2324X	-	-	UKT324C	UKT324CD	-	196	54.7	65.0
115	150	50	100	385	350	220	465	285	45	240	75	65	150	121	UKT326	T326	229	214	13.6	H2326X	-	-	UKT326C	UKT326CD	-	214	69.1	82.4
125	155	50	100	415	380	230	515	315	50	255	80	70	160	131	UKT328	T328	253	246	13.6	H2328X	-	-	UKT328C	UKT328CD	-	222	85.1	102

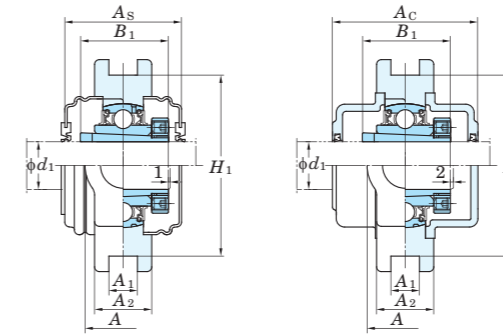
- 备注) 1. 组件公称型号及带防尘盖组件的公称型号中, 内径型号后附记配合记号。(参照62页的表10.5)
 2. 适用润滑脂注油嘴的公称型号如下所示。
 B-1/4-28UNF..... 205~210、X05~X09、305~308
 B-R1/8..... 211~217、X10~X17、309~328
 3. 带紧固件组件及带紧固件轴承的公称型号, 在尺寸表的公称型号后附记适用紧固件的公称型号
 (公称型号例 UKT206J+H2306X、UK206+H2306X)。

4. 三重密封圈(205为二重密封圈)时, 组件公称型号及轴承公称型号后, 附记附属品记号L3(或L2)
 (公称型号例 UKT206JL3+H2306X、UK206L3+H2306X)。
 5. 适用轴承及紧固件的尺寸、形状请参照轴承尺寸表及紧固件尺寸表。
 6. 也可制作球墨铸铁轴承座。
 7. 适用的紧固件单独出售。

ZKT
圆锥孔(带紧固件)
d₁ 20 ~ 55 mm



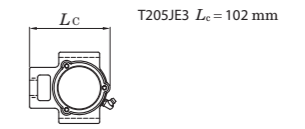
带钢板盖 带铸铁盖



槽宽的尺寸公差(ΔA_{1s})、两槽底部之间距离的尺寸公差(ΔH_{1s})及两槽侧面对称度公差(X)

轴承座公称型号			单位 mm		
轴承座公称型号	ΔA_{1s}	ΔH_{1s}	X		
T205~T210	+0.2 0	0 -0.5		0.5	
T211~T212	+0.2 0	0 -0.8		0.6	

T205JE3 (带铸铁盖轴承座) 的形状和L_c的尺寸如下所示。

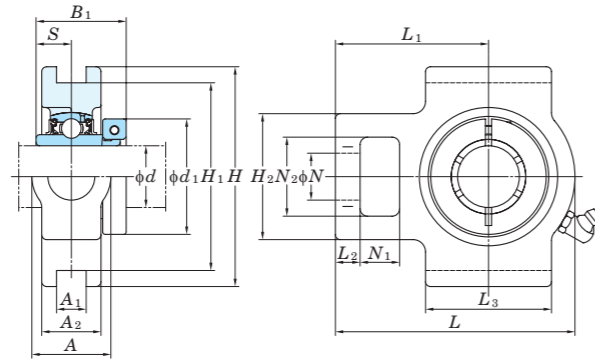


轴的尺寸 (mm)	尺寸 (mm)														组件的公称型号	适用轴承座 (普通品)	适用轴承 基本额定负荷 (kN)			系数 f ₀	适用紧固件	带防尘盖组件的公称型号				盖的尺寸 (mm)		(参考) 组件质量(kg)	
	A	A ₁	A ₂	H	H ₁	H ₂	L	L ₁	L ₂	L ₃	N	N ₁	N ₂	B ₁			公称型号	C _r	C _{0r}			带钢板盖 (贯通型)	带钢板盖 (一端密闭型)	带铸铁盖 (贯通型)	带铸铁盖 (一端密闭型)	A _s	A _c	普通品、 带钢板盖	带铸 铁盖
20	32	12	24	89	76	51	97	62	10	51	19	16	32	37	ZKT205	T205	UK205	14.0	7.85	13.9	ZK05	ZKT205C	ZKT205CD	ZKT205FC	ZKT205FCD	49	66	0.88	1.3
	37	12	28	102	89	56	113	70	10	57	22	16	37	37	ZKTX05	TX05	UKX05	19.5	11.3	13.9	ZK05	ZKTX05C	ZKTX05CD	-	-	53	-	1.3	-
	36	12	26	89	80	62	122	76	12	65	26	16	36	37	ZKT305	T305	UK305	21.2	10.9	12.6	ZK05	-	-	ZKT305C	ZKT305CD	-	76	1.5	2.1
25	37	12	28	102	89	56	113	70	10	57	22	16	37	40	ZKT206	T206	UK206	19.5	11.3	13.9	ZK06	ZKT206C	ZKT206CD	ZKT206FC	ZKT206FCD	53	70	1.3	1.8
	37	12	30	102	89	64	129	78	13	64	22	16	37	40	ZKTX06	TX06	UKX06	25.7	15.4	13.9	ZK06	ZKTX06C	ZKTX06CD	-	-	60	-	1.7	-
	41	16	28	100	90	70	137	85	14	74	28	18	41	40	ZKT306	T306	UK306	26.7	15.0	13.3	ZK06	-	-	ZKT306C	ZKT306CD	-	82	1.9	2.5
30	37	12	30	102	89	64	129	78	13	64	22	16	37	44	ZKT207	T207	UK207	25.7	15.4	13.9	ZK07	ZKT207C	ZKT207CD	ZKT207FC	ZKT207FCD	60	78	1.7	2.5
	49	16	36	114	102	83	144	88	15	83	29	19	49	44	ZKTX07	TX07	UKX07	29.1	17.8	14.0	ZK07	ZKTX07C	ZKTX07CD	-	-	69	-	2.6	-
	45	16	32	111	100	75	150	94	15	80	30	20	45	44	ZKT307	T307	UK307	33.4	19.3	13.2	ZK07	-	-	ZKT307C	ZKT307CD	-	88	2.4	3.3
35	49	16	33	114	102	83	144	88	16	83	29	19	49	47	ZKT208	T208	UK208	29.1	17.8	14.0	ZK08	ZKT208C	ZKT208CD	ZKT208FC	ZKT208FCD	69	86	2.5	3.4
	49	16	36	117	102	83	144	87	15	83	29	19	49	47	ZKTX08	TX08	UKX08	34.1	21.3	14.0	ZK08	ZKTX08C	ZKTX08CD	-	-	69	-	2.6	-
	50	18	34	124	112	83	162	100	17	89	32	22	50	47	ZKT308	T308	UK308	40.7	24.0	13.2	ZK08	-	-	ZKT308C	ZKT308CD	-	96	3.0	4.0
40	49	16	35	117	102	83	144	87	16	83	29	19	49	49	ZKT209	T209	UK209	34.1	21.3	14.0	ZK09	ZKT209C	ZKT209CD	ZKT209FC	ZKT209FCD	69	88	2.5	3.4
	49	16	38	117	102	83	149	90	16	86	29	19	49	49	ZKTX09	TX09	UKX09	35.1	23.3	14.4	ZK09	ZKTX09C	ZKTX09CD	-	-	74	-	2.9	-
	55	18	38	138	125	90	178	110	18	97	34	24	55	49	ZKT309	T309	UK309	48.9	29.5	13.3	ZK09	-	-	ZKT309C	ZKT309CD	-	102	4.2	5.5
45	49	16	37	117	102	83	149	90	16	86	29	19	49	54	ZKT210	T210	UK210	35.1	23.3	14.4	ZK10	ZKT210C	ZKT210CD	ZKT210FC	ZKT210FCD	74	97	2.7	3.8
	64	22	42	146	130	102	171	106	19	95	35	25	64	54	ZKTX10	TX10	UKX10	43.4	29.4	14.4	ZK10	ZKTX10C	ZKTX10CD	-	-	76	-	4.4	-
	61	20	40	151	140	98	191	117	20	106	37	27	61	54	ZKT310	T310	UK310	62.0	38.3	13.2	ZK10	-	-	ZKT310C	ZKT310CD	-	110	5.0	6.7
50	64	22	38	146	130	102	171	106	19	95	35	25	64	61	ZKT211	T211	UK211	43.4	29.4	14.4	ZK11	ZKT211C	ZKT211CD	ZKT211FC	ZKT211FCD	76	99	4.1	5.4
	64	22	44	146	130	102	194	119	19	102	35	32	64	61	ZKTX11	TX11	UKX11	52.4	36.2	14.4	ZK11	ZKTX11C	ZKTX11CD	-	-	89	-	5.1	-
	66	22	44	163	150	105	207	127	21	115	39	29	66	61	ZKT311	T311	UK311	71.6	45.0	13.2	ZK11	-	-	ZKT311C	ZKT311CD	-	114	6.4	8.3
55	64	22	42	146	130	102	194	119	19	102	35	32	64	66	ZKT212	T212	UK212	52.4	36.2	14.4	ZK12	ZKT212C	ZKT212CD	ZKT212FC	ZKT212FCD	89	114	4.8	6.3
	70	26	48	167	151	111	224	137	21	121	41	32	70	66	ZKTX12	TX12	UKX12	57.2	40.1	14.4	ZK12	ZKTX12C	ZKTX12CD	-	-	89	-	7.3	-
	71	22	46	178	160	113	220	135	23	123	41	31	71	66	ZKT312	T312	UK312	81.9	52.2	13.2	ZK12	-	-	ZKT312C	ZKT312CD	-	124	7.5	9.9

备注) 1. 组件公称型号及带防尘盖组件的公称型号中, 内径型号后附记配合记号。(参照62页的表10.5)
2. 适用润滑油注油嘴的公称型号如下所示。
B-1/4-28UNF 205~210、X05~X09、305~308
B-R1/8 211~212、X10~X12、309~312

3. 带紧固件组件及带紧固件轴承的公称型号, 将尺寸表公称型号中的UK变为ZK(公称型号例 ZKT206J、ZK206)。
4. 三重密封圈(205为二重密封圈)时, 组件公称型号及轴承公称型号后, 附记附属品记号L3 (或L2) (公称型号例 ZKT206JL3、ZK206L3)。
5. 适用轴承及紧固件的尺寸、形状请参照轴承尺寸表及紧固件尺寸表。
6. 也可制作球墨铸铁轴承座。
7. 组件附带有适用的紧固件。

NCT
圆柱孔(带同心固定轮)
d 20 ~ 60 mm



槽宽的尺寸公差(ΔA_{1s})、两槽底部之间距离的尺寸公差(ΔH_{1s})及两槽侧面的对称度公差(X)

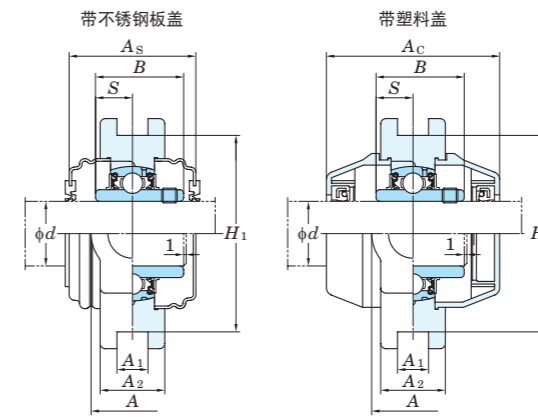
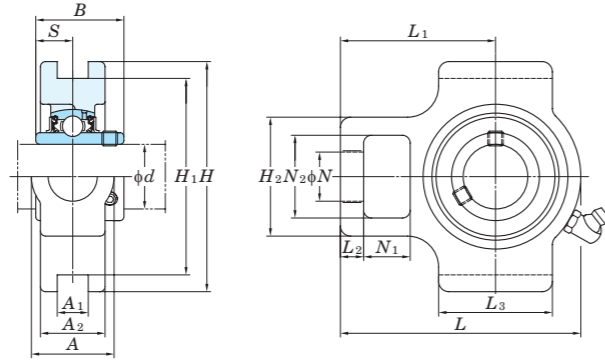
单位 mm			
轴承座公称型号	ΔA_{1s}	ΔH_{1s}	X
T204~T210	+0.2 0	0 -0.5	0.5
T211~T212	+0.3 0	0 -0.8	0.6

轴的尺寸 (mm)	尺寸 (mm)																组件的 公称型号	适用 轴承座 (普通品)	公称型号	适用轴承 基本额定负荷 (kN)		系数 f_0	(参考) 组件质量 (kg)
	A	A ₁	A ₂	H	H ₁	H ₂	L	L ₁	L ₂	L ₃	N	N ₁	N ₂	B ₁	S	d ₁				C _r	C _{0r}		
20	32	12	21	89	76	51	94	61	10	51	19	16	32	32.5	12.7	44.5	NCT204	T204	NC204	12.8	6.65	13.2	0.9
25	32	12	24	89	76	51	97	62	10	51	19	16	32	36.5	14.3	49.2	NCT205	T205	NC205	14.0	7.85	13.9	1.0
30	37	12	28	102	89	56	113	70	10	57	22	16	37	39.7	15.9	55.6	NCT206	T206	NC206	19.5	11.3	13.9	1.5
35	37	12	30	102	89	64	129	78	13	64	22	16	37	44.5	17.5	65.1	NCT207	T207	NC207	25.7	15.4	13.9	1.9
40	49	16	33	114	102	83	144	88	16	83	29	19	49	50.8	19	68.3	NCT208	T208	NC208	29.1	17.8	14.0	2.9
45	49	16	35	117	102	83	144	87	16	83	29	19	49	50.8	19	74.6	NCT209	T209	NC209	34.1	21.3	14.0	2.8
50	49	16	37	117	102	83	149	90	16	86	29	19	49	53.1	19	85.7	NCT210	T210	NC210	35.1	23.3	14.4	3.2
55	64	22	38	146	130	102	171	106	19	95	35	25	64	57.1	22.2	92.1	NCT211	T211	NC211	43.4	29.4	14.4	4.4
60	64	22	42	146	130	102	194	119	19	102	35	32	64	66.7	25.4	104.8	NCT212	T212	NC212	52.4	36.2	14.4	5.6

备注) 1. 组件公称型号中, 内径型号后附记配合记号。(参照62页的表10.5)
2. 适用润滑脂注油嘴的公称型号如下所示。
B-1/4-28UNF 204~210
B-R1/8 211~212

3. 适用轴承的尺寸及形状请参照轴承尺寸表。
4. 轴承座的形状以代表例表示。
5. 还备有内径英制系列的产品(参照卷末的附表2)。

UCST-S6
圆柱孔(带止动螺钉)
d 20 ~ 50 mm



槽宽的尺寸公差(ΔA_{1s})、两槽底部之间距离的尺寸公差(ΔH_{1s})及两槽侧面的对称度公差(X)

轴承座公称型号	单位 mm		
	ΔA_{1s}	ΔH_{1s}	X
ST204~ST210	+0.2 0	0 -0.5	0.5

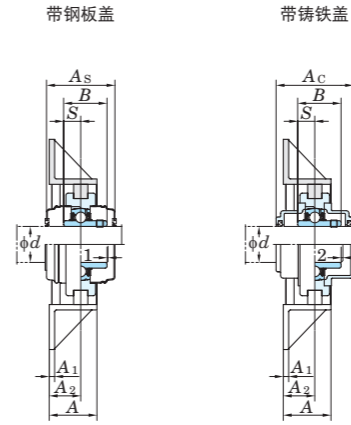
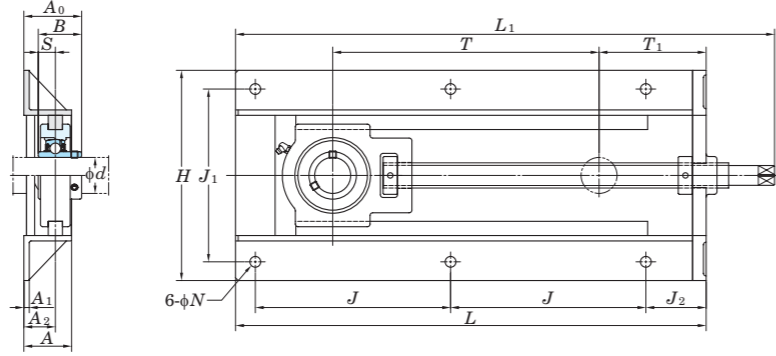
轴的尺寸 (mm)	尺寸 (mm)															组件的 公称型号	适用 轴承座	公称型号	适用轴承 基本额定负荷 (kN)			系数 f_0	带防尘盖组件的公称型号				盖的尺寸 (mm)		(参考) 组件质量(kg)	
	A	A ₁	A ₂	H	H ₁	H ₂	L	L ₁	L ₂	L ₃	N	N ₁	N ₂	B	S				带不锈钢板盖		带塑料盖		A _s	A _c	普通品、 带钢板盖	带塑 料盖				
	C_r	C_{0r}																												
20	32	12	23	89	76	46	89	59	9	44	19	18	32	31	12.7	UCST204S6	ST204	UC204S6	10.9	5.35	13.2	UCST204CS6	UCST204CDS6	UCST204VCS6	UCST204VCDS6	45	62	0.73	0.73	
25	32	12	25	89	76	46	93	60	9	44	19	18	32	34.1	14.3	UCST205S6	ST205	UC205S6	11.9	6.30	13.9	UCST205CS6	UCST205CDS6	UCST205VCS6	UCST205VCDS6	49	68	0.79	0.79	
30	37	12	27	102	89	52	106	67	9	50	22	18	37	38.1	15.9	UCST206S6	ST206	UC206S6	16.5	9.05	13.9	UCST206CS6	UCST206CDS6	UCST206VCS6	UCST206VCDS6	53	80	1.1	1.1	
35	37	12	31	102	89	56	119	75	11	56	22	18	37	42.9	17.5	UCST207S6	ST207	UC207S6	21.8	12.3	13.9	UCST207CS6	UCST207CDS6	UCST207VCS6	UCST207VCDS6	60	87	1.5	1.5	
40	49	16	32	114	102	74	135	85	14	64	29	20	49	49.2	19	UCST208S6	ST208	UC208S6	24.8	14.3	14.0	UCST208CS6	UCST208CDS6	UCST208VCS6	UCST208VCDS6	69	98	2.0	2.0	
45	49	16	34	117	102	74	137	85	14	66	29	20	49	49.2	19	UCST209S6	ST209	UC209S6	27.8	16.2	14.0	UCST209CS6	UCST209CDS6	UCST209VCS6	UCST209VCDS6	69	107	2.1	2.1	
50	49	16	35	117	102	74	143	87	14	72	29	20	49	51.6	19	UCST210S6	ST210	UC210S6	29.8	18.6	14.4	UCST210CS6	UCST210CDS6	UCST210VCS6	UCST210VCDS6	74	120	2.3	2.3	

备注) 1. 组件公称型号及带防尘盖组件的公称型号中, 内径型号后附记配合记号。(参照62页的表10.5)
2. 适用润滑脂注油嘴的公称型号为B-1/4-28UNF N13。
3. 适用轴承的尺寸及形状请参照轴承尺寸表。

UCST-S6

UCST-S6

UCTH
圆柱孔(带止动螺钉)
d 12 ~ 65 mm



轴的尺寸 (mm) d	尺寸 (mm)															安装螺 栓的公 称型号	组件的 公称型号	适用轴 承 基本额定 负荷 (kN) C _r C _{0r}	系数 f ₀	带防尘盖组件的公称型号				盖的尺寸 (mm)		(参考) 组件质量(kg)			
	H	L	L ₁	A	J ±0.5	J ₁ ±0.5	J ₂	N	T	T ₁	A ₁	A ₂	A ₀	B	S					带钢板盖 (贯通型)	带钢板盖 (一端密闭型)	带铸铁盖 (贯通型)	带铸铁盖 (一端密闭型)	A _s	A _c	普通品、 带钢板盖	带铸 铁盖		
12	200	318	376	50	117	154	65	12	153	88	6	28	46.3	31	12.7	M10	UCTH201-150	UC201	12.8	6.65	13.2	UCTH201C-150	UCTH201CD-150	-	-	45	-	6.7	-
15	200	318	376	50	117	154	65	12	153	88	6	28	46.3	31	12.7	M10	UCTH202-150	UC202	12.8	6.65	13.2	UCTH202C-150	UCTH202CD-150	-	-	45	-	6.7	-
17	200	318	376	50	117	154	65	12	153	88	6	28	46.3	31	12.7	M10	UCTH203-150	UC203	12.8	6.65	13.2	UCTH203C-150	UCTH203CD-150	-	-	45	-	6.7	-
20	200	318	376	50	117	154	65	12	153	88	6	28	46.3	31	12.7	M10	UCTH204-150	UC204	12.8	6.65	13.2	UCTH204C-150	UCTH204CD-150	UCTH204FC-150	UCTH204FCD-150	45	62	6.7	7.0
25	200	318	377	50	117	154	65	12	152	88	6	28	47.8	34.1	14.3	M10	UCTH205-150	UC205	14.0	7.85	13.9	UCTH205C-150	UCTH205CD-150	UCTH205FC-150	UCTH205FCD-150	49	66	6.7	7.1
30	213	336	407	50	126	166	65	12	143	100	6	32	54.2	38.1	15.9	M10	UCTH206-150	UC206	19.5	11.3	13.9	UCTH206C-150	UCTH206CD-150	UCTH206FC-150	UCTH206FCD-150	53	70	8.0	8.5
35	213	430	500	50	173	166	65	12	219	107	6	32	57.4	42.9	17.5	M10	UCTH207-230	UC207	25.7	15.4	13.9	UCTH207C-230	UCTH207CD-230	UCTH207FC-230	UCTH207FCD-230	60	78	10.5	11.2
40	234	523	599	50	217	192	67	12	296	119	6	35	65.2	49.2	19	M10	UCTH208-300	UC208	29.1	17.8	14.0	UCTH208C-300	UCTH208CD-300	UCTH208FC-300	UCTH208FCD-300	69	86	12.5	13.3
45	234	523	598	50	217	192	67	12	297	118	6	35	65.2	49.2	19	M10	UCTH209-300	UC209	34.1	21.3	14.0	UCTH209C-300	UCTH209CD-300	UCTH209FC-300	UCTH209FCD-300	69	88	12.4	13.2
50	234	527	603	50	219	192	67	15	296	121	6	35	67.6	51.6	19	M12	UCTH210-300	UC210	35.1	23.3	14.4	UCTH210C-300	UCTH210CD-300	UCTH210FC-300	UCTH210FCD-300	74	97	12.6	13.6
55	304	545	629	65	230	240	63	15	291	141	6	38	71.4	55.6	22.2	M12	UCTH211-300	UC211	43.4	29.4	14.4	UCTH211C-300	UCTH211CD-300	UCTH211FC-300	UCTH211FCD-300	76	99	20.1	21.3
60	304	571	651	65	243	240	63	15	288	154	6	38	77.7	65.1	25.4	M12	UCTH212-300	UC212	52.4	36.2	14.4	UCTH212C-300	UCTH212CD-300	UCTH212FC-300	UCTH212FCD-300	89	114	21.4	21.9
65	332	609	713	65	260	260	67	15	300	178	6	43	82.7	65.1	25.4	M12	UCTH213-300	UC213	57.2	40.1	14.4	UCTH213C-300	UCTH213CD-300	UCTH213FC-300	UCTH213FCD-300	89	114	25.5	27.2

备注) 1. 组件公称型号及带防尘盖组件的公称型号中，内径型号后附记配合记号。(参照62页的表10.5)

2. 适用润滑脂注油嘴的公称型号如下所示。

B-1/4-28UNF 201~210

B-R1/8 211~213

3. 三重密封圈(201~205为二重密封圈)时，组件公称型号及轴承公称型号后，附记附属品记号L3(或L2)
(公称型号例 UCTH206JL3-150、UC206L3)。

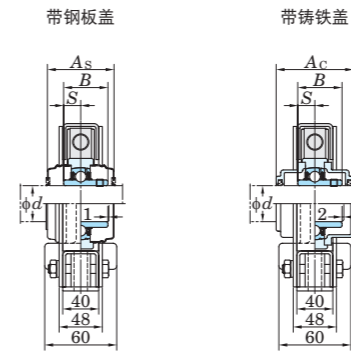
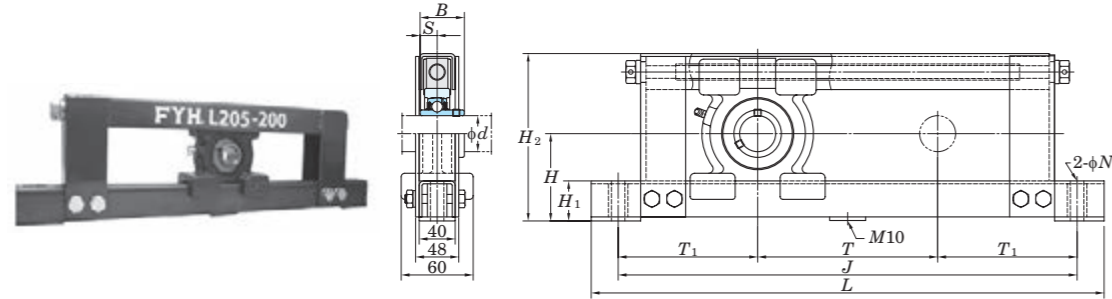
4. 使用于重负荷($P_r/C_r > 0.12$)、振动、冲击环境时请与FYH联系。

5. 适用轴承的尺寸及形状请参照轴承尺寸表。

6. 还备有圆锥孔(带紧固件)带座轴承(公称型号 UKTH205J-150+H2305X、UK205+H2305X)。

7. 还备有内径英制系列的产品(参照卷末的附表2)。

UCTL
圆柱孔(带止动螺钉)
d 20 ~ 45 mm



从安装底面到球状轴承座中心的距离的偏差(ΔH_s)及
螺栓孔中心距的偏差(ΔJ_s)

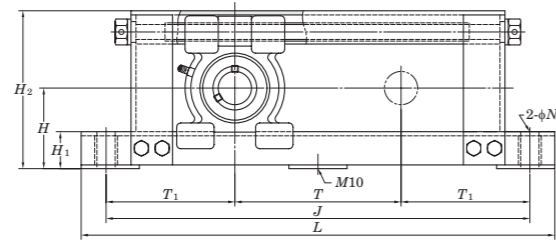
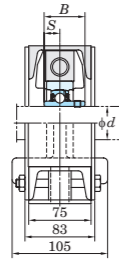
组件的公称型号	ΔH_s	单位 mm	
		ΔJ_s	
UCTL204~207	±2	±0.5	
UCTL208、209		±0.8	

轴的尺寸 (mm)	尺寸 (mm)										安装螺 栓的公 称型号	组件的 公称型号	适用轴 承 基本额定负荷 (kN)	系数	带防尘盖组件的公称型号				盖的尺寸 (mm)		(参考) 组件质量(kg)			
	d	H	H ₁	H ₂	L	J	N	T	T ₁	B					S	公称型号	C _r	C _{0r}	f ₀	带钢板盖 (贯通型) (一端密闭型)		带铸铁盖 (贯通型) (一端密闭型)		A _s
20	77	44	146	430	370	15	100	135	31	12.7	M12	UCTL204-100	UC204	12.8	6.65	13.2	UCTL204C-100	UCTL204CD-100	-	-	45	-	6.0	-
	77	44	146	530	470	15	200	135	31	12.7	M12	UCTL204-200					UCTL204C-200	UCTL204CD-200	-	-	45	-	7.0	-
	77	44	146	630	570	15	300	135	31	12.7	M12	UCTL204-300					UCTL204C-300	UCTL204CD-300	-	-	45	-	7.5	-
	77	44	146	730	670	15	400	135	31	12.7	M12	UCTL204-400					UCTL204C-400	UCTL204CD-400	-	-	45	-	8.0	-
25	82	44	156	440	380	15	100	140	34.1	14.3	M12	UCTL205-100	UC205	14.0	7.85	13.9	UCTL205C-100	UCTL205CD-100	-	-	49	-	7.0	-
	82	44	156	540	480	15	200	140	34.1	14.3	M12	UCTL205-200					UCTL205C-200	UCTL205CD-200	-	-	49	-	7.5	-
	82	44	156	640	580	15	300	140	34.1	14.3	M12	UCTL205-300					UCTL205C-300	UCTL205CD-300	-	-	49	-	8.0	-
	82	44	156	740	680	15	400	140	34.1	14.3	M12	UCTL205-400					UCTL205C-400	UCTL205CD-400	-	-	49	-	9.0	-
30	87	44	166	450	390	15	100	145	38.1	15.9	M12	UCTL206-100	UC206	19.5	11.3	13.9	UCTL206C-100	UCTL206CD-100	UCTL206FC-100	UCTL206FCD-100	53	70	7.0	7.5
	87	44	166	550	490	15	200	145	38.1	15.9	M12	UCTL206-200					UCTL206C-200	UCTL206CD-200	UCTL206FC-200	UCTL206FCD-200	53	70	8.0	8.5
	87	44	166	650	590	15	300	145	38.1	15.9	M12	UCTL206-300					UCTL206C-300	UCTL206CD-300	UCTL206FC-300	UCTL206FCD-300	53	70	9.0	9.5
	87	44	166	750	690	15	400	145	38.1	15.9	M12	UCTL206-400					UCTL206C-400	UCTL206CD-400	UCTL206FC-400	UCTL206FCD-400	53	70	9.5	10
35	92	44	176	460	400	15	100	150	42.9	17.5	M12	UCTL207-100	UC207	25.7	15.4	13.9	UCTL207C-100	UCTL207CD-100	UCTL207FC-100	UCTL207FCD-100	60	78	8.0	9.0
	92	44	176	560	500	15	200	150	42.9	17.5	M12	UCTL207-200					UCTL207C-200	UCTL207CD-200	UCTL207FC-200	UCTL207FCD-200	60	78	8.5	9.5
	92	44	176	660	600	15	300	150	42.9	17.5	M12	UCTL207-300					UCTL207C-300	UCTL207CD-300	UCTL207FC-300	UCTL207FCD-300	60	78	9.0	10
	92	44	176	760	700	15	400	150	42.9	17.5	M12	UCTL207-400					UCTL207C-400	UCTL207CD-400	UCTL207FC-400	UCTL207FCD-400	60	78	10	11
40	97	44	186	470	410	15	100	155	49.2	19	M12	UCTL208-100	UC208	29.1	17.8	14.0	UCTL208C-100	UCTL208CD-100	UCTL208FC-100	UCTL208FCD-100	69	86	8.5	9.5
	97	44	186	570	510	15	200	155	49.2	19	M12	UCTL208-200					UCTL208C-200	UCTL208CD-200	UCTL208FC-200	UCTL208FCD-200	69	86	9.0	10
	97	44	186	670	610	15	300	155	49.2	19	M12	UCTL208-300					UCTL208C-300	UCTL208CD-300	UCTL208FC-300	UCTL208FCD-300	69	86	10	11
	97	44	186	770	710	15	400	155	49.2	19	M12	UCTL208-400					UCTL208C-400	UCTL208CD-400	UCTL208FC-400	UCTL208FCD-400	69	86	10.5	11.5
45	100	44	192	480	420	15	100	160	49.2	19	M12	UCTL209-100	UC209	34.1	21.3	14.0	UCTL209C-100	UCTL209CD-100	UCTL209FC-100	UCTL209FCD-100	69	88	9.0	10
	100	44	192	580	520	15	200	160	49.2	19	M12	UCTL209-200					UCTL209C-200	UCTL209CD-200	UCTL209FC-200	UCTL209FCD-200	69	88	9.5	10.5
	100	44	192	680	620	15	300	160	49.2	19	M12	UCTL209-300					UCTL209C-300	UCTL209CD-300	UCTL209FC-300	UCTL209FCD-300	69	88	10.5	11.5
	100	44	192	780	720	15	400	160	49.2	19	M12	UCTL209-400					UCTL209C-400	UCTL209CD-400	UCTL209FC-400	UCTL209FCD-400	69	88	11	12

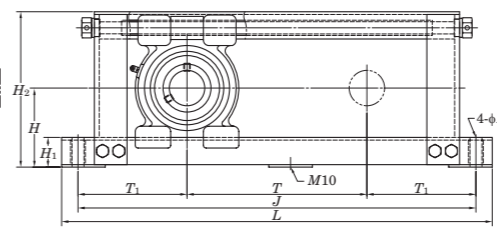
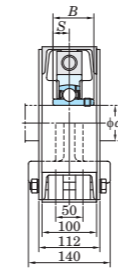
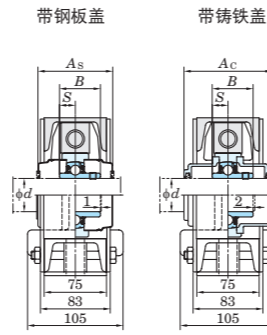
备注) 1. 组件公称型号及带防尘盖组件的公称型号中，内径型号后附记配合记号。(参照62页的表10.5)
 2. 适用润滑脂注油嘴的公称型号为C-1/4-28UNF。
 3. 三重密封圈(204、205为二重密封圈)时，组件公称型号及轴承公称型号后，附记附属品记号L3(或L2)(公称型号例 UCTL206JL3-100、UC206L3)。
 4. 本组件的安装要使负荷作用的方向相对于框架的安装面垂直向下。

5. 使用于重负荷($P_r/C_r > 0.12$)、振动、冲击环境时请与FYH联系。
 6. 还备有圆锥孔(带紧固件)带座轴承(公称型号 UKTL206J-100+H2306X、UK206+H2306X)。
 7. 要求框架部件具有耐腐蚀性时，请与FYH联系。
 8. 适用轴承的尺寸及形状请参照轴承尺寸表。
 9. 还备有内径英制系列的产品(参照卷末的附表2)。

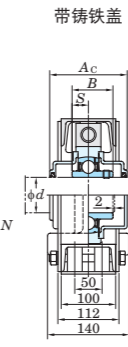
UCTU
圆柱孔 (带止动螺钉)
d (65) ~ 90 mm



UCTU200



UCTU300



从安装底面到球状轴承座中心的距离的偏差(ΔH_s)及
螺栓孔中心距的偏差(ΔJ_s)

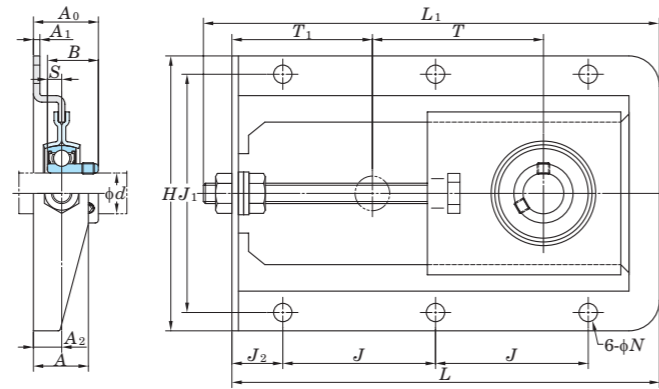
组件的公称型号	单位 mm	
	ΔH_s	ΔJ_s
UCTU208~212 UCTU313~315	± 2	± 0.8
UCTU316~318		± 1.2

轴的尺寸 (mm) <i>d</i>	尺 寸 (mm)											安装螺 栓的公 称型号	组件的 公称型 号	适用轴 承			带防尘盖组件的公称型号				盖的尺寸 (mm)		(参考) 组件质量(kg)	
	<i>H</i>	<i>H</i> ₁	<i>H</i> ₂	<i>L</i>	<i>J</i>	<i>N</i>	<i>T</i>	<i>T</i> ₁	<i>B</i>	<i>S</i>	公称型号			基本额定负荷 (kN)		系数 <i>f</i> ₀	带钢板盖		带铸铁盖		<i>A</i> _s	<i>A</i> _c	普通品、 带钢板盖	带铸 铁盖
	<i>C_r</i>	<i>C_{0r}</i>	(贯通型)	(一端密闭型)	(贯通型)	(一端密闭型)																		
65	145	55	285	1240	1180	22	800	190	75	30	M18	UCTU313-800	92.7	59.9	13.2	-	-	UCTU313C-800	UCTU313CD-800	-	122	49	51	
	145	55	285	1340	1280	22	900	190	75	30	M18	UCTU313-900	92.7	59.9	13.2	-	-	UCTU313C-900	UCTU313CD-900	-	122	51	53	
70	150	55	295	960	900	22	500	200	78	33	M18	UCTU314-500	104	68.2	13.2	-	-	UCTU314C-500	UCTU314CD-500	-	124	44	46	
	150	55	295	1060	1000	22	600	200	78	33	M18	UCTU314-600	104	68.2	13.2	-	-	UCTU314C-600	UCTU314CD-600	-	124	46	48	
	150	55	295	1160	1100	22	700	200	78	33	M18	UCTU314-700	104	68.2	13.2	-	-	UCTU314C-700	UCTU314CD-700	-	124	48	50	
	150	55	295	1260	1200	22	800	200	78	33	M18	UCTU314-800	104	68.2	13.2	-	-	UCTU314C-800	UCTU314CD-800	-	124	51	53	
	150	55	295	1360	1300	22	900	200	78	33	M18	UCTU314-900	104	68.2	13.2	-	-	UCTU314C-900	UCTU314CD-900	-	124	53	55	
75	155	55	305	980	920	22	500	210	82	32	M18	UCTU315-500	113	77.2	13.2	-	-	UCTU315C-500	UCTU315CD-500	-	134	54	57	
	155	55	305	1080	1020	22	600	210	82	32	M18	UCTU315-600	113	77.2	13.2	-	-	UCTU315C-600	UCTU315CD-600	-	134	57	60	
	155	55	305	1180	1120	22	700	210	82	32	M18	UCTU315-700	113	77.2	13.2	-	-	UCTU315C-700	UCTU315CD-700	-	134	59	62	
	155	55	305	1280	1220	22	800	210	82	32	M18	UCTU315-800	113	77.2	13.2	-	-	UCTU315C-800	UCTU315CD-800	-	134	61	64	
	155	55	305	1380	1320	22	900	210	82	32	M18	UCTU315-900	113	77.2	13.2	-	-	UCTU315C-900	UCTU315CD-900	-	134	64	67	
80	160	55	315	1000	940	22	500	220	86	34	M18	UCTU316-500	123	86.7	13.3	-	-	UCTU316C-500	UCTU316CD-500	-	138	57	60	
	160	55	315	1100	1040	22	600	220	86	34	M18	UCTU316-600	123	86.7	13.3	-	-	UCTU316C-600	UCTU316CD-600	-	138	60	63	
	160	55	315	1200	1140	22	700	220	86	34	M18	UCTU316-700	123	86.7	13.3	-	-	UCTU316C-700	UCTU316CD-700	-	138	62	65	
	160	55	315	1300	1240	22	800	220	86	34	M18	UCTU316-800	123	86.7	13.3	-	-	UCTU316C-800	UCTU316CD-800	-	138	64	67	
	160	55	315	1400	1340	22	900	220	86	34	M18	UCTU316-900	123	86.7	13.3	-	-	UCTU316C-900	UCTU316CD-900	-	138	67	70	
85	165	55	325	1020	960	22	500	230	96	40	M18	UCTU317-500	133	96.8	13.3	-	-	UCTU317C-500	UCTU317CD-500	-	146	62	65	
	165	55	325	1120	1060	22	600	230	96	40	M18	UCTU317-600	133	96.8	13.3	-	-	UCTU317C-600	UCTU317CD-600	-	146	64	67	
	165	55	325	1220	1160	22	700	230	96	40	M18	UCTU317-700	133	96.8	13.3	-	-	UCTU317C-700	UCTU317CD-700	-	146	67	70	
	165	55	325	1320	1260	22	800	230	96	40	M18	UCTU317-800	133	96.8	13.3	-	-	UCTU317C-800	UCTU317CD-800	-	146	69	72	
	165	55	325	1420	1360	22	900	230	96	40	M18	UCTU317-900	133	96.8	13.3	-	-	UCTU317C-900	UCTU317CD-900	-	146	71	74	
90	170	55	335	1050	990	22	500	245	96	40	M18	UCTU318-500	143	107	13.3	-	-	UCTU318C-500	UCTU318CD-500	-	150	65	68	
	170	55	335	1150	1090	22	600	245	96	40	M18	UCTU318-600	143	107	13.3	-	-	UCTU318C-600	UCTU318CD-600	-	150	67	70	
	170	55	335	1250	1190	22	700	245	96	40	M18	UCTU318-700	143	107	13.3	-	-	UCTU318C-700	UCTU318CD-700	-	150	70	73	
	170	55	335	1350	1290	22	800	245	96	40	M18	UCTU318-800	143	107	13.3	-	-	UCTU318C-800	UCTU318CD-800	-	150	72	75	
	170	55	335	1450	1390	22	900	245	96	40	M18	UCTU318-900	143	107	13.3	-	-	UCTU318C-900	UCTU318CD-900	-	150	74	77	

备注) 1. 组件公称型号及带防尘盖组件的公称型号中，内径型号后附记配合记号。(参照62页的表10.5)
2. 适用润滑脂注油嘴的公称型号如下所示。
C-1/4-28UNF.....208~210
C-R1/8.....211、212、313~318
3. 三重密封圈时，组件公称型号及轴承公称型号后，附记附属品记号L3
(公称型号例 UCTU208JL3-500、UC208L3)。

4. 本组件的安装要使负荷作用的方向相对于框架的安装面垂直向下。
5. 使用于重负荷 ($P_r/C_r > 0.12$)、振动、冲击环境时请与FYH联系。
6. 还备有圆锥孔(带紧固件)带座轴承(公称型号 UKTU208J-500+H2308X、UK208+H2308X)。
7. 要求框架部件具有耐腐蚀性时，请与FYH联系。
8. 适用轴承的尺寸及形状请参照轴承尺寸表。
9. 还备有内径英制系列的产品(参照卷末的附表2)。

SBPTH
圆柱孔(带止动螺钉)
 d 12 ~ 25 mm

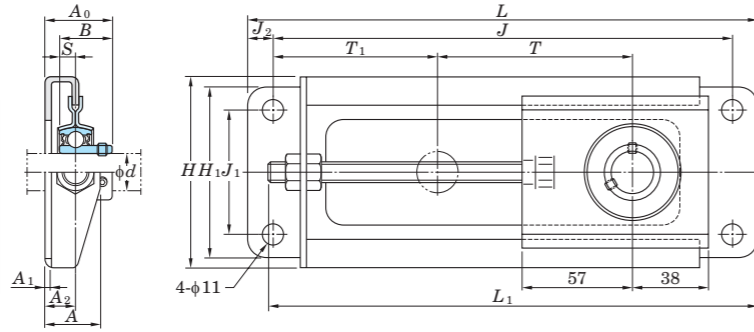


轴的尺寸 (mm)	尺寸 (mm)															安装螺 栓的公 称型号	组件的 公称型号	公称型号	适用轴 承基本 额定负 荷(kN)		系数 f_0	(参考) 组件质量 (kg)
	H	L	L_1	A	J ± 0.7	J_1 ± 0.7	J_2	N	T	T_1	A_1	A_2	A_0	B	S				C_r	C_{0r}		
12	135	210	220	27	75	117	25	9	88	69	3.2	13.9	29.9	22	6	M8	SBPTH201-90	SB201	9.55	4.80	13.2	0.91
15	135	210	220	27	75	117	25	9	88	69	3.2	13.9	29.9	22	6	M8	SBPTH202-90	SB202	9.55	4.80	13.2	0.91
17	135	210	220	27	75	117	25	9	88	69	3.2	13.9	29.9	22	6	M8	SBPTH203-90	SB203	9.55	4.80	13.2	0.91
20	135	210	220	27	75	117	25	9	88	69	3.2	13.9	31.9	25	7	M8	SBPTH204-90	SB204	12.8	6.65	13.2	0.91
25	135	210	220	27	75	117	25	9	88	69	3.2	13.9	33.4	27	7.5	M8	SBPTH205-90	SB205	14.0	7.85	13.9	0.91

备注) 1. 适用轴承的尺寸及形状请参照轴承尺寸表。
2. 使用于重负荷 ($P_r/C_r > 0.12$)、振动、冲击环境时请与FYH联系。

SBNPTH

圆柱孔(带止动螺钉)

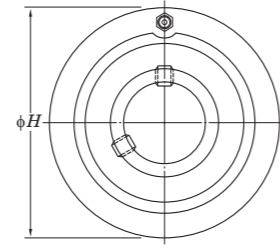
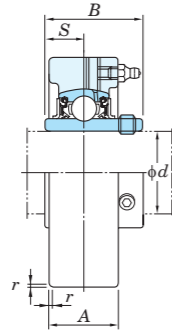
 d 12 ~ 25 mm

轴的尺寸 (mm)	尺寸 (mm)															安装螺 栓的公 称型号	组件的 公称型号	公称型号	适用轴 承 基本额定负荷 (kN)		系数 f_0	(参考) 组件质量 (kg)
	H	H_1	L	L_1	A	J ± 0.7	J_1 ± 0.7	J_2	T	T_1	A_1	A_2	A_0	B	S				C_r	C_{0r}		
12	100	90	260	246	27	235	65	12.5	100	83.5	3.2	15	31	22	6	M8	SBNPTH201-100	SB201	9.55	4.80	13.2	0.93
15	100	90	260	246	27	235	65	12.5	100	83.5	3.2	15	31	22	6	M8	SBNPTH202-100	SB202	9.55	4.80	13.2	0.93
17	100	90	260	246	27	235	65	12.5	100	83.5	3.2	15	31	22	6	M8	SBNPTH203-100	SB203	9.55	4.80	13.2	0.93
20	100	90	260	246	27	235	65	12.5	100	83.5	3.2	15	33	25	7	M8	SBNPTH204-100	SB204	12.8	6.65	13.2	0.93
25	100	90	260	246	27	235	65	12.5	100	83.5	3.2	15	34.5	27	7.5	M8	SBNPTH205-100	SB205	14.0	7.85	13.9	0.93

备注) 1. 适用轴承的尺寸及形状请参照轴承尺寸表。

2. 使用于重负荷 ($P_r/C_r > 0.12$)、振动、冲击环境时请与FYH联系。

UCC
圆柱孔(带止动螺钉)
d 12 ~ (60) mm



外径的偏差(ΔH_s)、宽度的偏差(ΔA_s)及外径的圆周跳动公差(Y)

轴承座公称型号		ΔH_s	ΔA_s	Y
C204~C205		0 -0.030	±0.2	0.2
C206~C210	CX05~CX08 C305~C308	0 -0.035		
C211~C213	CX09~CX10 C309~C310	0	±0.3	0.3
	CX11~CX12 C311~C314	0 -0.040		
	C315~C318 C319	0 -0.046		
	C320~C322 C324~C328	0 -0.052 0 -0.057		

d (60) ~ 140 mm

轴的尺寸 (mm)	尺寸 (mm)					组件的 公称型号	适用 轴承座	公称型号	适用轴承 基本额定负荷 (kN)		系数 f_0	(参考) 组件质量 (kg)
	d	H	A	r	B				S	C_r		
12	72	20	1.5	31	12.7	UCC201	C204	UC201	12.8	6.65	13.2	0.52
15	72	20	1.5	31	12.7	UCC202	C204	UC202	12.8	6.65	13.2	0.50
20	72	20	1.5	31	12.7	UCC204	C204	UC204	12.8	6.65	13.2	0.47
25	80	22	1.5	34.1	14.3	UCC205	C205	UC205	14.0	7.85	13.9	0.64
	90	27	1.5	38.1	15.9	UCCX05	CX05	UCX05	19.5	11.3	13.9	1.0
	90	26	2	38	15	UCC305	C305	UC305	21.2	10.9	12.6	1.5
30	85	27	1.5	38.1	15.9	UCC206	C206	UC206	19.5	11.3	13.9	0.81
	100	30	2	42.9	17.5	UCCX06	CX06	UCX06	25.7	15.4	13.9	1.3
	100	28	2	43	17	UCC306	C306	UC306	26.7	15.0	13.3	1.7
35	90	28	2	42.9	17.5	UCC207	C207	UC207	25.7	15.4	13.9	0.93
	110	34	2	49.2	19	UCCX07	CX07	UCX07	29.1	17.8	14.0	1.7
	110	32	3	48	19	UCC307	C307	UC307	33.4	19.3	13.2	2.2
40	100	30	2	49.2	19	UCC208	C208	UC208	29.1	17.8	14.0	1.2
	120	38	2	49.2	19	UCCX08	CX08	UCX08	34.1	21.3	14.0	2.3
	120	34	3	52	19	UCC308	C308	UC308	40.7	24.0	13.2	2.2
45	110	31	2	49.2	19	UCC209	C209	UC209	34.1	21.3	14.0	1.5
	120	38	2	51.6	19	UCCX09	CX09	UCX09	35.1	23.3	14.4	2.3
	130	38	3	57	22	UCC309	C309	UC309	48.9	29.5	13.3	2.8
50	120	33	2	51.6	19	UCC210	C210	UC210	35.1	23.3	14.4	2.0
	130	40	2.5	55.6	22.2	UCCX10	CX10	UCX10	43.4	29.4	14.4	2.8
	140	40	3	61	22	UCC310	C310	UC310	62.0	38.3	13.2	3.2
55	125	35	2.5	55.6	22.2	UCC211	C211	UC211	43.4	29.4	14.4	2.2
	150	42	2.5	65.1	25.4	UCCX11	CX11	UCX11	52.4	36.2	14.4	4.0
	150	44	3	66	25	UCC311	C311	UC311	71.6	45.0	13.2	3.9
60	130	38	2.5	65.1	25.4	UCC212	C212	UC212	52.4	36.2	14.4	2.6

轴的尺寸 (mm)	尺寸 (mm)					组件的 公称型号	适用 轴承座	公称型号	适用轴承 基本额定负荷 (kN)		系数 f_0	(参考) 组件质量 (kg)
	d	H	A	r	B				S	C_r		
60	160	44	2.5	65.1	25.4	UCCX12	CX12	UCX12	57.2	40.1	14.4	4.6
	160	46	3	71	26	UCC312	C312	UC312	81.9	52.2	13.2	4.8
65	140	40	2.5	65.1	25.4	UCC213	C213	UC213	57.2	40.1	14.4	3.0
	170	50	3	75	30	UCC313	C313	UC313	92.7	59.9	13.2	5.7
70	180	52	3	78	33	UCC314	C314	UC314	104	68.2	13.2	6.7
75	190	55	4	82	32	UCC315	C315	UC315	113	77.2	13.2	7.8
80	200	60	4	86	34	UCC316	C316	UC316	123	86.7	13.3	9.2
85	215	64	4	96	40	UCC317	C317	UC317	133	96.8	13.3	11.7
90	225	66	4	96	40	UCC318	C318	UC318	143	107	13.3	13.1
95	240	72	4	103	41	UCC319	C319	UC319	153	119	13.3	15.8
100	260	75	4	108	42	UCC320	C320	UC320	173	141	13.2	19.6
105	260	75	4	112	44	UCC321	C321	UC321	184	153	13.2	27.0
110	300	80	5	117	46	UCC322	C322	UC322	205	180	13.2	29.2
120	320	90	5	126	51	UCC324	C324	UC324	207	185	13.5	35.9
130	340	100	6	135	54	UCC326	C326	UC326	229	214	13.6	43.0
140	360	100	6	145	59	UCC328	C328	UC328	253	246	13.6	52.9

备注) 1. 组件公称型号中, 内径型号后附记配合记号。(参照62页的表10.5)

2. 适用润滑脂注油嘴的公称型号如下所示。

A-1/4-28UNF..... 201~213、X05~X12、305~308

A-R1/8..... 309~328

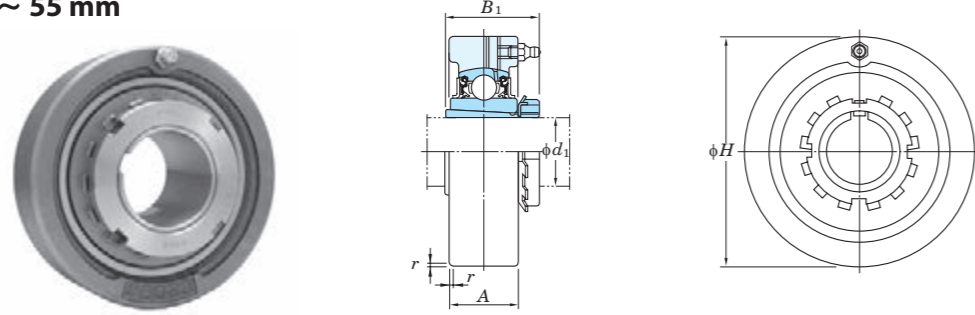
3. 三重密封圈(201~205为二重密封圈)时, 组件公称型号及轴承公称型号后, 附记附属品记号L3 (或L2)

(公称型号例 UCC206JL3、UC206L3)。

4. 适用轴承的尺寸及形状请参照轴承尺寸表。

5. 还备有内径英制系列的产品(参照卷末的附表2)。

UKC
圆锥孔(带紧固件)
d₁ 20 ~ 55 mm



轴的尺寸 (mm) d ₁	尺寸 (mm)				组件的 公称型号	适用 轴承座	公称型号	适用轴承 基本额定负荷 (kN)		系数 f ₀	适用紧固件	(参考) 组件质量 (kg)
	H	A	r	B ₁				C _r	C _{0r}			
20	80	22	1.5	35	UKC205	C205	UK205	14.0	7.85	13.9	H2305X	0.70
	90	27	1.5	35	UKCX05	CX05	UKX05	19.5	11.3	13.9	H2305X	0.99
	90	26	2	35	UKC305	C305	UK305	21.2	10.9	12.6	H2305X	1.6
25	85	27	1.5	38	UKC206	C206	UK206	19.5	11.3	13.9	H2306X	0.89
	100	30	2	38	UKCX06	CX06	UKX06	25.7	15.4	13.9	H2306X	1.3
	100	28	2	38	UKC306	C306	UK306	26.7	15.0	13.3	H2306X	1.8
30	90	28	2	43	UKC207	C207	UK207	25.7	15.4	13.9	H2307X	1.0
	110	34	2	43	UKCX07	CX07	UKX07	29.1	17.8	14.0	H2307X	1.7
	110	32	3	43	UKC307	C307	UK307	33.4	19.3	13.2	H2307X	2.2
35	100	30	2	46	UKC208	C208	UK208	29.1	17.8	14.0	H2308X	1.4
	120	38	2	46	UKCX08	CX08	UKX08	34.1	21.3	14.0	H2308X	2.3
	120	34	3	46	UKC308	C308	UK308	40.7	24.0	13.2	H2308X	2.2
40	110	31	2	50	UKC209	C209	UK209	34.1	21.3	14.0	H2309X	1.7
	120	38	2	50	UKCX09	CX09	UKX09	35.1	23.3	14.4	H2309X	2.3
	130	38	3	50	UKC309	C309	UK309	48.9	29.5	13.3	H2309X	2.8
45	120	33	2	55	UKC210	C210	UK210	35.1	23.3	14.4	H2310X	2.1
	130	40	2.5	55	UKCX10	CX10	UKX10	43.4	29.4	14.4	H2310X	2.8
	140	40	3	55	UKC310	C310	UK310	62.0	38.3	13.2	H2310X	3.2
50	125	35	2.5	59	UKC211	C211	UK211	43.4	29.4	14.4	H2311X	2.6
	150	42	2.5	59	UKCX11	CX11	UKX11	52.4	36.2	14.4	H2311X	3.8
	150	44	3	59	UKC311	C311	UK311	71.6	45.0	13.2	H2311X	4.1
55	130	38	2.5	62	UKC212	C212	UK212	52.4	36.2	14.4	H2312X	2.9
	160	44	2.5	62	UKCX12	CX12	UKX12	57.2	40.1	14.4	H2312X	4.4
	160	46	3	62	UKC312	C312	UK312	81.9	52.2	13.2	H2312X	4.7

- 备注) 1. 组件公称型号中, 内径型号后附记配合记号。(参照62页的表10.5)
 2. 用润滑脂注油嘴的公称型号如下所示。
 A-1/4-28UNF..... 205~213、X05~X12、305~308
 A-R1/8..... 309~328
 3. 带紧固件组件及带紧固件轴承的公称型号, 在尺寸表的公称型号后附记适用紧固件的公称型号
 (公称型号例 UKC206J+H2306X、UK206+H2306X)。
 4. 三重密封圈(205为二重密封圈)时, 组件公称型号及轴承公称型号后, 附记附属品记号L3(或L2)
 (公称型号例 UKC206JL3+H2306X、UK206L3+H2306X)。
 5. 适用轴承及紧固件的尺寸、形状请参照轴承尺寸表及紧固件尺寸表。
 6. 适用的紧固件单独出售。

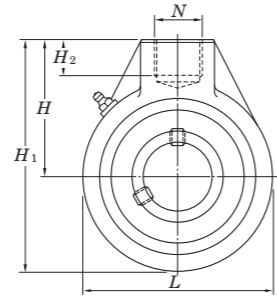
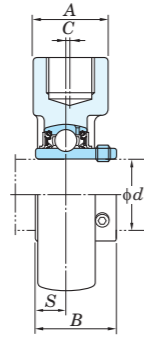
d₁ 60 ~ 125 mm

轴的尺寸 (mm) d ₁	尺寸 (mm)				组件的 公称型号	适用 轴承座	公称型号	适用轴承 基本额定负荷 (kN)		系数 f ₀	适用紧固件	(参考) 组件质量 (kg)
	H	A	r	B ₁				C _r	C _{0r}			
60	140	40	2.5	65	UKC213	C213	UK213	57.2	40.1	14.4	H2313X	3.3
	170	50	3	65	UKC313	C313	UK313	92.7	59.9	13.2	H2313X	5.8
65	190	55	4	73	UKC315	C315	UK315	113	77.2	13.2	H2315X	8.0
70	200	60	4	78	UKC316	C316	UK316	123	86.7	13.3	H2316X	9.2
75	215	64	4	82	UKC317	C317	UK317	133	96.8	13.3	H2317X	11.6
80	225	66	4	86	UKC318	C318	UK318	143	107	13.3	H2318X	13.1
85	240	72	4	90	UKC319	C319	UK319	153	119	13.3	H2319X	16.1
90	260	75	4	97	UKC320	C320	UK320	173	141	13.2	H2320X	19.2
100	300	80	5	105	UKC322	C322	UK322	205	180	13.2	H2322X	29.1
110	320	90	5	112	UKC324	C324	UK324	207	185	13.5	H2324X	36.2
115	340	100	6	121	UKC326	C326	UK326	229	214	13.6	H2326X	42.8
125	360	100	6	131	UKC328	C328	UK328	253	246	13.6	H2328X	52.9

外径的偏差(ΔH_s)、宽度的偏差(ΔA_s)及外径的圆周跳动公差(Y)

轴承座公称型号			单位 mm		
ΔH _s	ΔA _s	Y			
0 -0.030	±0.2	0.2	C205		
0 -0.035			C206~C210 CX05~CX08 C305~C308		
0 -0.040	±0.3	0.3	C211~C213 CX11~CX12 C311~C314		
0 -0.046			C315~C318		
0 -0.052			C319		
0 -0.057			C320~C322 C324~C328		

UCHA
圆柱孔(带止动螺钉)
d 12 ~ 75 mm



注1) 记号N的螺纹是符合JIS B 0203(管用圆锥螺纹)。
无法对应管用平行外螺纹,另外,管用平行内螺纹的尺寸如下所示。

螺钉的公称型号	内螺纹			螺纹 每 (25.4mm) n	对应 螺钉
	小径 D	有效直径 D ₂	内径 D ₁		
Rp 3/4	26.441	25.279	24.117	14	R 3/4
Rp 1	33.249	31.770	30.291	11	R 1
Rp 1 1/4	41.910	40.431	38.952	11	R 1 1/4
Rp 1 1/2	47.803	46.324	44.845	11	R 1 1/2

单位 mm

轴的尺寸 (mm) d	尺 寸 (mm)									组件的 公称型号	适用 轴承座	公称型号	适用 轴 承 基本额定负荷 (kN)		系数 f ₀	(参考) 组件质量 (kg)
	H	A	L	H ₁	H ₂	N ¹⁾	C	B	S				C _r	C _{0r}		
12	64	40	64	96	19	Rp 3/4	-	31	12.7	UCHA201	HA204	UC201	12.8	6.65	13.2	0.77
15	64	40	64	96	19	Rp 3/4	-	31	12.7	UCHA202	HA204	UC202	12.8	6.65	13.2	0.75
17	64	40	64	96	19	Rp 3/4	-	31	12.7	UCHA203	HA204	UC203	12.8	6.65	13.2	0.74
20	64	40	64	96	19	Rp 3/4	-	31	12.7	UCHA204	HA204	UC204	12.8	6.65	13.2	0.72
25	64	40	78	103	19	Rp 3/4	-	34.1	14.3	UCHA205	HA205	UC205	14.0	7.85	13.9	0.87
30	64	40	78	103	19	Rp 3/4	-	38.1	15.9	UCHA206	HA206	UC206	19.5	11.3	13.9	0.83
35	70	40	92	116	19	Rp 3/4	-	42.9	17.5	UCHA207	HA207	UC207	25.7	15.4	13.9	1.2
40	73	40	96	121	19	Rp 3/4	2	49.2	19	UCHA208	HA208	UC208	29.1	17.8	14.0	1.3
45	82	48	108	136	21	Rp 1	5	49.2	19	UCHA209	HA209	UC209	34.1	21.3	14.0	1.7
50	83	48	118	142	21	Rp 1	5	51.6	19	UCHA210	HA210	UC210	35.1	23.3	14.4	2.1
55	87	60	126	150	25	Rp 1 1/4	7	55.6	22.2	UCHA211	HA211	UC211	43.4	29.4	14.4	2.8
60	102	60	142	173	28	Rp 1 1/4	9	65.1	25.4	UCHA212	HA212	UC212	52.4	36.2	14.4	3.9
65	117	70	166	200	32	Rp 1 1/2	9.5	65.1	25.4	UCHA213	HA213	UC213	57.2	40.1	14.4	5.8
70	117	70	166	200	32	Rp 1 1/2	9.5	74.6	30.2	UCHA214	HA214	UC214	62.2	44.1	14.5	5.9
75	117	70	166	200	32	Rp 1 1/2	9.5	77.8	33.3	UCHA215	HA215	UC215	67.4	48.3	14.5	5.6

备注) 1. 组件公称型号中, 内径型号后附记配合记号。(参照62页的表10.5)

2. 适用润滑脂注油嘴的公称型号如下所示。

A-1/4-28UNF..... 201~210

A-R1/8..... 211~215

3. 三重密封圈品(201~205为二重密封圈)时, 组件公称型号及轴承公称型号后, 附记附属品记号L3(或L2)

(公称型号例 UCHA206JL3 UC206L3)。

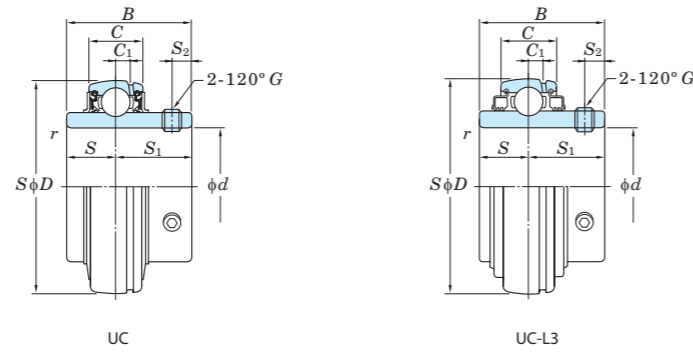
4. 适用轴承的尺寸及形状请参照轴承尺寸表。

5. 还备有圆锥孔(带紧固件)带座轴承(公称型号 UKHA205J+H2305X、UK205+H2305X)。

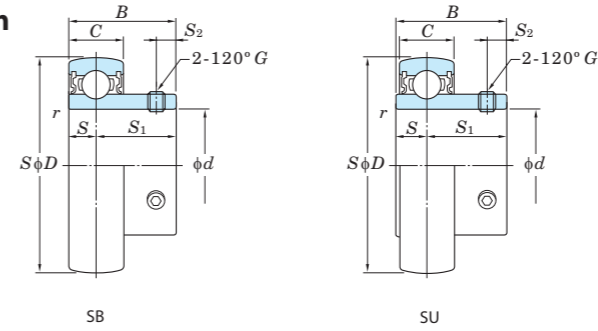
6. 还备有内径英制系列的产品(参照卷末的附表2)。

外球面轴承

UC, SB, SU
圆柱孔(带止动螺钉)
d 8 ~ (35) mm



d (35) ~ (80) mm



轴的尺寸 (mm) <i>d</i>	主要尺寸 (mm)				基本额定负荷 (kN)		系数 <i>f₀</i>	轴承 公称型号		尺寸 (mm)				止动螺钉 的公称型号 <i>G</i>	(参考) 质量 (kg)
	<i>D</i>	<i>B</i>	<i>C</i>	<i>r</i> (最小)	<i>C_r</i>	<i>C_{0r}</i>		普通品	三重密封品	<i>C₁</i>	<i>S</i>	<i>S₁</i>	<i>S₂</i>		
8	22	12	7	0.3	3.27	1.37	12.4	SU08	-	-	3.5	8.5	2.8	M3×0.35	0.012
10	26	15	8	0.3	4.55	1.95	12.3	SU000	-	-	5	10	3	M3×0.35	0.024
12	28	15	8	0.3	5.10	2.40	13.2	SU001	-	-	5	10	3	M3×0.35	0.026
	40	22	12	0.6	9.55	4.80	13.2	SB201	-	-	6	16	4	M5×0.5	0.10
	47	31	16	0.6	12.8	6.65	13.2	UC201	UC201L2	4	12.7	18.3	5	M6×0.75	0.21
15	32	16.5	9	0.3	5.60	2.85	13.9	SU002	-	-	5.5	11	3.3	M4×0.5	0.038
	40	22	12	0.6	9.55	4.80	13.2	SB202	-	-	6	16	4	M5×0.5	0.10
	47	31	16	0.6	12.8	6.65	13.2	UC202	UC202L2	4	12.7	18.3	5	M6×0.75	0.19
17	35	17.5	10	0.3	6.00	3.25	14.4	SU003	-	-	6	11.5	3.3	M4×0.5	0.050
	40	22	12	0.6	9.55	4.80	13.2	SB203	-	-	6	16	4	M5×0.5	0.10
	47	31	16	0.6	12.8	6.65	13.2	UC203	UC203L2	4	12.7	18.3	5	M6×0.75	0.18
20	42	21	12	0.6	9.40	5.05	13.9	SU004	-	-	7	14	4	M5×0.5	0.080
	47	25	14	1	12.8	6.65	13.2	SB204	-	-	7	18	5	M6×0.75	0.15
	47	31	16	1	12.8	6.65	13.2	UC204	UC204L2	4	12.7	18.3	5	M6×0.75	0.16
25	47	22	12	0.6	10.1	5.85	14.5	SU005	-	-	7	15	4.5	M5×0.5	0.10
	52	27	15	1	14.0	7.85	13.9	SB205	-	-	7.5	19.5	5.5	M6×0.75	0.18
	52	34.1	17	1	14.0	7.85	13.9	UC205	UC205L2	5	14.3	19.8	5.5	M6×0.75	0.20
	62	38	22	1.1	21.2	10.9	12.6	UC305	-	6	15	23	6	M6×0.75	0.45
30	62	38.1	19	1	19.5	11.3	13.9	UCX05	UCX05L3	5	15.9	22.2	6	M6×0.75	0.39
	55	24.5	13	1	13.2	8.25	14.7	SU006	-	-	7.5	17	5.5	M5×0.5	0.15
	62	30	16	1	19.5	11.3	13.9	SB206	-	-	8	22	6	M6×0.75	0.27
	62	38.1	19	1	19.5	11.3	13.9	UC206	UC206L3	5	15.9	22.2	6	M6×0.75	0.32
35	72	42.9	20	1	25.7	15.4	13.9	UCX06	UCX06L3	5.5	17.5	25.4	6.5	M8×1	0.58
	72	43	24	1.1	26.7	15.0	13.3	UC306	-	6.5	17	26	6	M6×0.75	0.56
	72	32	17	1.1	25.7	15.4	13.9	SB207	-	-	8.5	23.5	6	M6×0.75	0.42
	72	42.9	20	1.1	25.7	15.4	13.9	UC207	UC207L3	5.5	17.5	25.4	6.5	M8×1	0.48
80	80	49.2	21	1.1	29.1	17.8	14.0	UCX07	UCX07L3	6	19	30.2	8	M8×1	0.75

备注) 1. SU型为小型压铸制轴承座用轴承。
2. UC201~205为二重密封品(L2)。
3. 还备有内径英制系列的产品(参照卷末的附表2)。

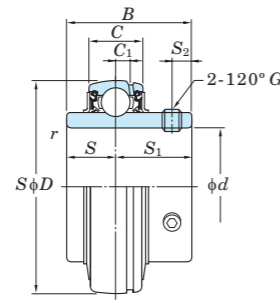
轴的尺寸 (mm) <i>d</i>	主要尺寸 (mm)				基本额定负荷 (kN)		系数 <i>f₀</i>	轴承 公称型号		尺寸 (mm)				止动螺钉 的公称型号 <i>G</i>	(参考) 质量 (kg)
	<i>D</i>	<i>B</i>	<i>C</i>	<i>r</i> (最小)	<i>C_r</i>	<i>C_{0r}</i>		普通品	三重密封品	<i>C₁</i>	<i>S</i>	<i>S₁</i>	<i>S₂</i>		
35	80	48	26	1.5	33.4	19.3	13.2	UC307	UC307L3	7.5	19	29	8	M8×1	0.71
40	80	34	18	1.1	29.1	17.8	14.0	SB208	-	-	9	25	8	M8×1	0.60
	80	49.2	21	1.1	29.1	17.8	14.0	UC208	UC208L3	6	19	30.2	8	M8×1	0.64
	85	49.2	22	1.1	34.1	21.3	14.0	UCX08	UCX08L3	6	19	30.2	8	M8×1	0.83
	90	52	28	1.5	40.7	24.0	13.2	UC308	UC308L3	8	19	33	10	M10×1.25	1.00
45	85	49.2	22	1.1	34.1	21.3	14.0	UC209	UC209L3	6	19	30.2	8	M8×1	0.68
	90	51.6	24	1.1	35.1	23.3	14.4	UCX09	UCX09L3	6	19	32.6	9	M10×1.25	0.95
	100	57	30	1.5	48.9	29.5	13.3	UC309	UC309L3	8.5	22	35	10	M10×1.25	1.33
50	90	51.6	24	1.1	35.1	23.3	14.4	UC210	UC210L3	6	19	32.6	9	M10×1.25	0.80
	100	55.6	25	1.1	43.4	29.4	14.4	UCX10	UCX10L3	7	22.2	33.4	9	M10×1.25	1.29
	110	61	32	2	62.0	38.3	13.2	UC310	UC310L3	9	22	39	12	M12×1.5	1.69
55	100	55.6	25	1.5	43.4	29.4	14.4	UC211	UC211L3	7	22.2	33.4	9	M10×1.25	1.11
	110	65.1	27	1.5	52.4	36.2	14.4	UCX11	UCX11L3	7.5	25.4	39.7	10.5	M10×1.25	1.80
	120	66	34	2	71.6	45.0	13.2	UC311	UC311L3	10	25	41	12	M12×1.5	1.90
60	110	65.1	27	1.5	52.4	36.2	14.4	UC212	UC212L3	7.5	25.4	39.7	10.5	M10×1.25	1.54
	120	65.1	28	1.5	57.2	40.1	14.4	UCX12	UCX12L3	7.5	25.4	39.7	12	M12×1.5	2.05
	130	71	36	2.1	81.9	52.2	13.2	UC312	UC312L3	11.5	26	45	12	M12×1.5	2.60
65	120	65.1	28	1.5	57.2	40.1	14.4	UC213	UC213L3	7.5	25.4	39.7	12	M12×1.5	1.86
	125	74.6	30	1.5	62.2	44.1	14.5	UCX13	UCX13L3	9	30.2	44.4	12	M12×1.5	2.52
	140	75	38	2.1	92.7	59.9	13.2	UC313	UC313L3	12	30	45	12	M12×1.5	3.16
70	125	74.6	30	1.5	62.2	44.1	14.5	UC214	UC214L3	9	30.2	44.4	12	M12×1.5	2.05
	130	77.8	32	1.5	67.4	48.3	14.5	UCX14	UCX14L3	9	33.3	44.5	12	M12×1.5	2.74
	150	78	40	2.1	104	68.2	13.2	UC314	UC314L3	12.5	33	45	12	M12×1.5	3.90
75	130	77.8	32	1.5	67.4	48.3	14.5	UC215	UC215L3	9	33.3	44.5	12	M12×1.5	2.21
	140	82.6	33	1.5	72.7	53.0	14.6	UCX15	UCX15L3	9	33.3	49.3	14	M12×1.5	3.41
	160	82	42	2.1	113	77.2	13.2	UC315	UC315L3	14.5	32	50	14	M14×1.5	4.70
80	140	82.6	33	2	72.7	53.0	14.6	UC216	UC216L3	9	33.3	49.3	14	M12×1.5	2.79

UC, SB, SU

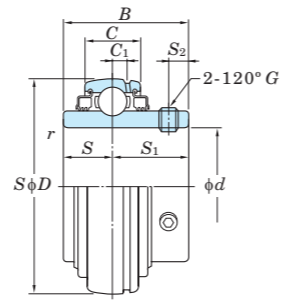
UC、SB、SU
圆柱孔(带止动螺钉)
d (80) ~ 140 mm



UC



UC



UC-L3

轴的尺寸 (mm)	主要尺寸 (mm)				基本额定负荷 (kN)		系数 f_0	轴 承 公称型号		尺 寸 (mm)				止动螺钉 的公称型号 G	(参考) 质 量 (kg)
	D	B	C	r(最小)	C_r	C_{0r}		普通品	三重密封品	C_1	S	S_1	S_2		
80	150	85.7	35	2	84.0	61.9	14.5	UCX16	UCX16L3	10	34.1	51.6	14	M12×1.5	3.87
	170	86	44	2.1	123	86.7	13.3	UC316	UC316L3	15	34	52	14	M14×1.5	5.60
85	150	85.7	35	2	84.0	61.9	14.5	UC217	UC217L3	10	34.1	51.6	14	M12×1.5	3.45
	160	96	38	2	96.1	71.5	14.5	UCX17	UCX17L3	11	39.7	56.3	15	M12×1.5	5.05
	180	96	46	3	133	96.8	13.3	UC317	UC317L3	15	40	56	16	M16×1.5	6.90
90	160	96	38	2	96.1	71.5	14.5	UC218	UC218L3	11	39.7	56.3	15	M12×1.5	4.35
	170	104	40	2	109	81.9	14.4	UCX18	-	11.5	42.9	61.1	16	M14×1.5	6.00
	190	96	48	3	143	107	13.3	UC318	UC318L3	15.5	40	56	16	M16×1.5	7.87
95	200	103	50	3	153	119	13.3	UC319	UC319L3	16.5	41	62	18	M16×1.5	8.91
100	190	117.5	43	2.1	133	105	14.4	UCX20	-	13	49.2	68.3	18	M16×1.5	8.56
	215	108	54	3	173	141	13.2	UC320	UC320L3	18	42	66	20	M18×1.5	11.2
105	225	112	56	3	184	153	13.2	UC321	-	19	44	68	20	M18×1.5	12.7
110	240	117	60	3	205	180	13.2	UC322	UC322L3	20	46	71	20	M18×1.5	15.1
120	260	126	64	3	207	185	13.5	UC324	UC324L3	21	51	75	20	M18×1.5	19.0
130	280	135	68	4	229	214	13.6	UC326	UC326L3	22	54	81	20	M20×1.5	23.6
140	300	145	72	4	253	246	13.6	UC328	UC328L3	23	59	86	20	M20×1.5	29.4

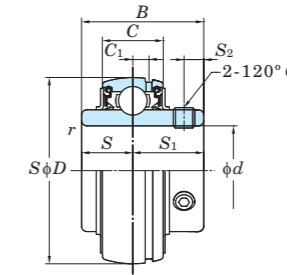
备注) 1. SU型为小型压铸制轴承座用轴承。
2. 还备有内径英制系列的产品(参照卷末的附表2)。

UC-S6、SU-S6(耐腐蚀不锈钢)
圆柱孔(带止动螺钉)
d 10 ~ 65 mm

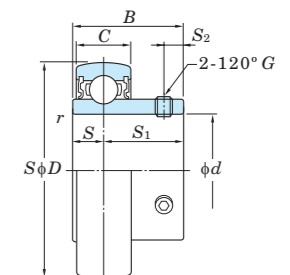


UC-S6

SU-S6



UC-S6



SU-S6

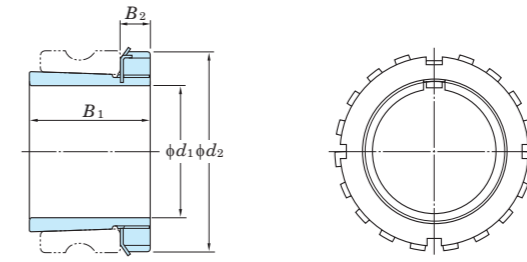
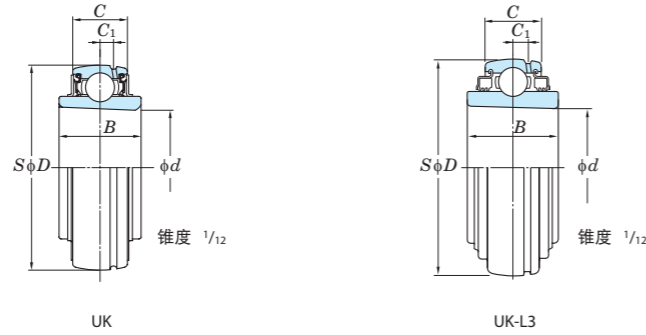
轴的尺寸 (mm)	主要尺寸 (mm)				基本额定负荷 (kN)		系数 f_0	轴 承 公称型号		尺 寸 (mm)				止动螺钉 的公称型号 G	(参考) 质 量 (kg)
	D	B	C	r(最小)	C_r	C_{0r}		C_1	S	S_1	S_2				
10	26	15	8	0.3	3.9	1.55	12.3	SU000S6	-	5	10	3	M3×0.35	0.024	
12	28	15	8	0.3	4.3	1.9	13.2	SU001S6	-	5	10	3	M3×0.35	0.026	
	40	27.4	13	0.6	8.15	3.85	13.2	UC201XS6	3.5	11.5	15.9	4	M5×0.5	0.10	
15	32	16.5	9	0.3	4.7	2.25	13.9	SU002S6	-	5.5	11	3.3	M4×0.5	0.038	
	40	27.4	13	0.6	8.15	3.85	13.2	UC202XS6	3.5	11.5	15.9	4	M5×0.5	0.10	
17	35	17.5	10	0.3	5.1	2.6	14.4	SU003S6	-	6	11.5	3.3	M4×0.5	0.050	
	40	27.4	13	0.6	8.15	3.85	13.2	UC203XS6	3.5	11.5	15.9	4	M5×0.5	0.10	
20	42	21	12	0.6	7.9	4	13.9	SU004S6	-	7	14	4	M5×0.5	0.080	
	47	31	16	1	10.9	5.35	13.2	UC204S6	4	12.7	18.3	5	M6×0.75	0.16	
25	47	22	12	0.6	8.5	4.65	14.5	SU005S6	-	7	15	4.5	M5×0.5	0.10	
	52	34.1	17	1	11.9	6.3	13.9	UC205S6	5	14.3	19.8	5.5	M6×0.75	0.20	
30	55	24.5	13	1	11.2	6.6	14.7	SU006S6	-	7.5	17	5.5	M5×0.5	0.15	
	62	38.1	19	1	16.5	9.05	13.9	UC206S6	5	15.9	22.2	6	M6×0.75	0.32	
35	72	42.9	20	1.1	21.8	12.3	13.9	UC207S6	5.5	17.5	25.4	6.5	M8×1	0.48	
40	80	49.2	21	1.1	24.8	14.3	14.0	UC208S6	6	19	30.2	8	M8×1	0.64	
45	85	49.2	22	1.1	27.8	16.2	14.0	UC209S6	6	19	30.2	8	M8×1	0.68	
50	90	51.6	24	1.1	29.8	18.6	14.4	UC210S6	6	19	32.6	9	M8×1	0.80	
55	100	55.6	25	1.5	36.8	23.5	14.4	UC211S6	7	22.2	33.4	9	M10×1.25	1.11	
60	110	65.1	27	1.5	44.5	29	14.4	UC212S6	7.5	25.4	39.7	10.5	M10×1.25	1.54	
65	120	65.1	28	1.5	48.6	32.1	14.4	UC213S6	7.5	25.4	39.7	12	M12×1.5	1.86	

备注) S6系列为耐腐蚀系列的不锈钢轴承。

UC、SB、SU

UC-S6、SU-S6

UK(UK+H)
圆锥孔(带紧固件)
 d_1 20 ~ (65) mm



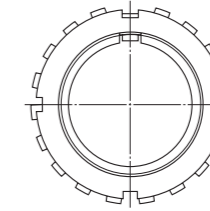
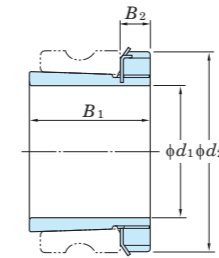
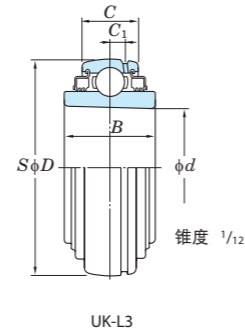
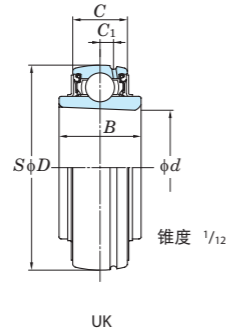
紧固件

轴的尺寸 (mm)	主要尺寸 (mm)					基本额定负荷 (kN)		系数 f_0	轴承公称型号		(参考) 轴承质量 (kg)		公称型号	适用紧固件(H23系列)			质量 (kg)	套筒 公称型号
	d_1	d	D	B	C	C_1	C_r		C_{0r}	普通品	三重密封圈品	普通品		三重密封圈品	B_1	B_2		
20	25	52	24	17	5	14.0	7.85	13.9	UK205	UK205L2	0.16	0.18	H2305X	35	8	38	0.095	A2305X
	25	62	27	19	5	19.5	11.3	13.9	UKX05	-	0.27	-	H2305X	35	8	38	0.095	A2305X
	25	62	27	22	6	21.2	10.9	12.6	UK305	-	0.40	-	H2305X	35	8	38	0.095	A2305X
25	30	62	27	19	5	19.5	11.3	13.9	UK206	UK206L3	0.25	0.29	H2306X	38	8	45	0.13	A2306X
	30	72	30	20	5.5	25.7	15.4	13.9	UKX06	-	0.43	-	H2306X	38	8	45	0.13	A2306X
	30	72	30	24	6.5	26.7	15.0	13.3	UK306	-	0.47	-	H2306X	38	8	45	0.13	A2306X
30	35	72	30	20	5.5	25.7	15.4	13.9	UK207	UK207L3	0.37	0.43	H2307X	43	9	52	0.17	A2307X
	35	80	34	21	6	29.1	17.8	14.0	UKX07	-	0.53	-	H2307X	43	9	52	0.17	A2307X
	35	80	33	26	7.5	33.4	19.3	13.2	UK307	UK307L3	0.60	0.60	H2307X	43	9	52	0.17	A2307X
35	40	80	34	21	6	29.1	17.8	14.0	UK208	UK208L3	0.47	0.58	H2308X	46	10	58	0.22	A2308X
	40	85	36	22	6	34.1	21.3	14.0	UKX08	-	0.58	-	H2308X	46	10	58	0.22	A2308X
	40	90	35	28	8	40.7	24.0	13.2	UK308	UK308L3	0.80	0.80	H2308X	46	10	58	0.22	A2308X
40	45	85	36	22	6	34.1	21.3	14.0	UK209	UK209L3	0.52	0.65	H2309X	50	11	65	0.28	A2309X
	45	90	36	24	6	35.1	23.3	14.4	UKX09	-	0.67	-	H2309X	50	11	65	0.28	A2309X
	45	100	38	30	8.5	48.9	29.5	13.3	UK309	UK309L3	1.08	1.08	H2309X	50	11	65	0.28	A2309X
45	50	90	36	24	6	35.1	23.3	14.4	UK210	UK210L3	0.59	0.65	H2310X	55	12	70	0.36	A2310X
	50	100	40	25	7	43.4	29.4	14.4	UKX10	-	0.89	-	H2310X	55	12	70	0.36	A2310X
	50	110	40	32	9	62.0	38.3	13.2	UK310	UK310L3	1.38	1.38	H2310X	55	12	70	0.36	A2310X
50	55	100	40	25	7	43.4	29.4	14.4	UK211	UK211L3	0.80	1.09	H2311X	59	12	75	0.42	A2311X
	55	110	47	27	7.5	52.4	36.2	14.4	UKX11	-	1.15	-	H2311X	59	12	75	0.42	A2311X
	55	120	43	34	10	71.6	45.0	13.2	UK311	UK311L3	1.78	1.78	H2311X	59	12	75	0.42	A2311X
55	60	110	47	27	7.5	52.4	36.2	14.4	UK212	UK212L3	1.02	1.41	H2312X	62	13	80	0.48	A2312X
	60	120	47	28	7.5	57.2	40.1	14.4	UKX12	-	1.45	-	H2312X	62	13	80	0.48	A2312X
	60	130	47	36	11.5	81.9	52.2	13.2	UK312	UK312L3	2.06	2.06	H2312X	62	13	80	0.48	A2312X
60	65	120	47	28	7.5	57.2	40.1	14.4	UK213	UK213L3	1.34	1.67	H2313X	65	14	85	0.56	A2313X
	65	125	51	30	9	62.2	44.1	14.5	UKX13	-	1.62	-	H2313X	65	14	85	0.56	A2313X
	65	140	49	38	12	92.7	59.9	13.2	UK313	UK313L3	2.71	2.71	H2313X	65	14	85	0.56	A2313X
65	75	130	51	32	9	67.4	48.3	14.5	UK215	UK215L3	1.50	1.99	H2315X	73	15	98	1.05	A2315X

备注) 1. 带紧固件轴承的公称型号, 在尺寸表的公称型号后附记适用紧固件的公称型号
(公称型号例 UK206+H2306X、UK206L3+H2306X)。

2. UK205 为三重密封圈品 (L2)。
3. 适用的紧固件单独出售。

UK(UK+H)
圆锥孔(带紧固件)
 d_1 (65) ~ 125 mm



紧固件

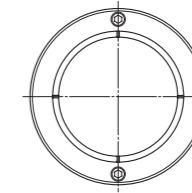
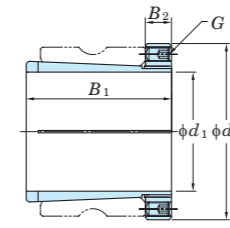
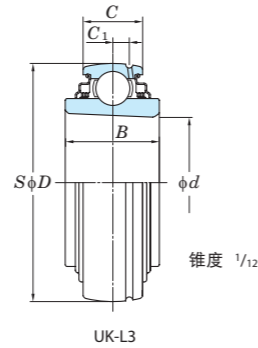
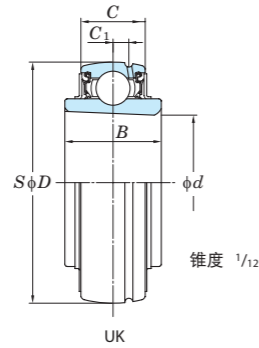
轴的尺寸 (mm)	主要尺寸 (mm)					基本额定负荷 (kN)		系数 f_0	轴承公称型号		(参考) 轴承质量 (kg)		公称型号	适用紧固件(H23系列)			质量 (kg)	套筒 公称型号
	d_1	d	D	B	C	C_1	C_r		C_{0r}	普通品	三重密封圈品	普通品		三重密封圈品	B_1	B_2		
65	75	140	55	33	9	72.7	53.0	14.6	UKX15	—	2.10	—	H2315X	73	15	98	1.05	A2315X
	75	160	55	42	14.5	113	77.2	13.2	UK315	UK315L3	3.80	3.80	H2315X	73	15	98	1.05	A2315X
70	80	140	55	33	9	72.7	53.0	14.6	UK216	UK216L3	1.96	2.56	H2316X	78	17	105	1.3	A2316X
	80	150	57	35	10	84.0	61.9	14.5	UKX16	—	2.64	—	H2316X	78	17	105	1.3	A2316X
	80	170	55	44	15	123	86.7	13.3	UK316	UK316L3	4.39	4.39	H2316X	78	17	105	1.3	A2316X
75	85	150	57	35	10	84.0	61.9	14.5	UK217	UK217L3	2.42	3.10	H2317X	82	18	110	1.45	A2317X
	85	160	63	38	11	96.1	71.5	14.5	UKX17	—	3.25	—	H2317X	82	18	110	1.45	A2317X
	85	180	60	46	15	133	96.8	13.3	UK317	UK317L3	5.30	5.30	H2317X	82	18	110	1.45	A2317X
80	90	160	63	38	11	96.1	71.5	14.5	UK218	UK218L3	2.90	3.77	H2318X	86	18	120	1.7	A2318X
	90	170	65	40	11.5	109	81.9	14.4	UKX18	—	3.80	—	H2318X	86	18	120	1.7	A2318X
	90	190	60	48	15.5	143	107	13.3	UK318	UK318L3	6.20	6.20	H2318X	86	18	120	1.7	A2318X
85	95	200	66	50	16.5	153	119	13.3	UK319	UK319L3	7.31	7.31	H2319X	90	19	125	1.95	A2319X
90	100	190	69	43	13	133	105	14.4	UKX20	—	5.36	—	H2320X	97	20	130	2.2	A2320X
	100	215	68	54	18	173	141	13.2	UK320	UK320L3	8.70	8.70	H2320X	97	20	130	2.2	A2320X
100	110	240	78	60	20	205	180	13.2	UK322	UK322L3	12.2	12.2	H2322X	105	21	145	2.75	A2322X
110	120	260	87	64	21	207	185	13.5	UK324	UK324L3	16.1	16.1	H2324X	112	22	155	3.2	A2324X
115	130	280	87	68	22	229	214	13.6	UK326	UK326L3	18.8	18.8	H2326X	121	23	165	4.6	A2326X
125	140	300	97	72	23	253	246	13.6	UK328	UK328L3	23.9	23.9	H2328X	131	24	180	5.5	A2328X

备注) 1. 带紧固件轴承的公称型号, 在尺寸表的公称型号后附记适用紧固件的公称型号
(公称型号例 UK206+H2306X、UK206L3+H2306X)。
2. 适用紧固件单独出售。

UK(UK+H)

UK(UK+H)

UK(ZK)
圆锥孔(带紧固件)
 d_1 20 ~ 55 mm



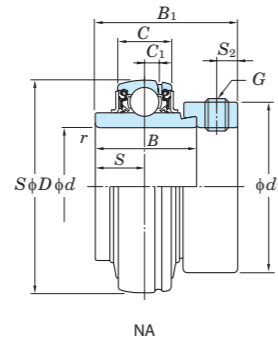
紧固件

轴的尺寸 (mm)	主要尺寸 (mm)					基本额定负荷 (kN)		系数 f_0	轴承公称型号		附带ZK紧固件 轴承的公称型号		(参考) 轴承质量 (kg)		公称型号	尺寸 (mm)			适用紧固件(ZK系列)			
	d_1	d	D	B	C	C_1	C_r		C_{0r}	普通品	三重密封圈品	普通品	三重密封圈品	普通品		三重密封圈品	B_1	B_2	d_2	质量 (kg)	套筒 公称型号	锁紧螺母 公称型号
20	25	52	24	17	5	14.0	7.85	13.9	UK205	UK205L2	ZK205	ZK205L2	0.16	0.18	ZK05	37	7	40	0.11	AZ05	AK05	M5×0.5×6
	25	62	27	19	5	19.5	11.3	13.9	UKX05	-	ZKX05	-	0.27	-	ZK05	37	7	40	0.11	AZ05	AK05	M5×0.5×6
	25	62	27	22	6	21.2	10.9	12.6	UK305	-	ZK305	-	0.40	-	ZK05	37	7	40	0.11	AZ05	AK05	M5×0.5×6
25	30	62	27	19	5	19.5	11.3	13.9	UK206	UK206L3	ZK206	ZK206L3	0.25	0.29	ZK06	40	7	45	0.13	AZ06	AK06	M5×0.5×6
	30	72	30	20	5.5	25.7	15.4	13.9	UKX06	-	ZKX06	-	0.43	-	ZK06	40	7	45	0.13	AZ06	AK06	M5×0.5×6
	30	72	30	24	6.5	26.7	15.0	13.3	UK306	-	ZK306	-	0.47	-	ZK06	40	7	45	0.13	AZ06	AK06	M5×0.5×6
30	35	72	30	20	5.5	25.7	15.4	13.9	UK207	UK207L3	ZK207	ZK207L3	0.37	0.43	ZK07	44	7	50	0.17	AZ07	AK07	M5×0.5×6
	35	80	34	21	6	29.1	17.8	14.0	UKX07	-	ZKX07	-	0.53	-	ZK07	44	7	50	0.17	AZ07	AK07	M5×0.5×6
	35	80	33	26	7.5	33.4	19.3	13.2	UK307	UK307L3	ZK307	ZK307L3	0.60	0.60	ZK07	44	7	50	0.17	AZ07	AK07	M5×0.5×6
35	40	80	34	21	6	29.1	17.8	14.0	UK208	UK208L3	ZK208	ZK208L3	0.47	0.58	ZK08	47	8	57	0.22	AZ08	AK08	M6×0.75×7
	40	85	36	22	6	34.1	21.3	14.0	UKX08	-	ZKX08	-	0.58	-	ZK08	47	8	57	0.22	AZ08	AK08	M6×0.75×7
	40	90	35	28	8	40.7	24.0	13.2	UK308	UK308L3	ZK308	ZK308L3	0.80	0.80	ZK08	47	8	57	0.22	AZ08	AK08	M6×0.75×7
40	45	85	36	22	6	34.1	21.3	14.0	UK209	UK209L3	ZK209	ZK209L3	0.52	0.65	ZK09	49	8	62	0.25	AZ09	AK09	M6×0.75×7
	45	90	36	24	6	35.1	23.3	14.4	UKX09	-	ZKX09	-	0.67	-	ZK09	49	8	62	0.25	AZ09	AK09	M6×0.75×7
	45	100	38	30	8.5	48.9	29.5	13.3	UK309	UK309L3	ZK309	ZK309L3	1.08	1.08	ZK09	49	8	62	0.25	AZ09	AK09	M6×0.75×7
45	50	90	36	24	6	35.1	23.3	14.4	UK210	UK210L3	ZK210	ZK210L3	0.59	0.65	ZK10	54	11	67	0.33	AZ10	AK10	M6×0.75×10
	50	100	40	25	7	43.4	29.4	14.4	UKX10	-	ZKX10	-	0.89	-	ZK10	54	11	67	0.33	AZ10	AK10	M6×0.75×10
	50	110	40	32	9	62.0	38.3	13.2	UK310	UK310L3	ZK310	ZK310L3	1.38	1.38	ZK10	54	11	67	0.33	AZ10	AK10	M6×0.75×10
50	55	100	40	25	7	43.4	29.4	14.4	UK211	UK211L3	ZK211	ZK211L3	0.80	1.09	ZK11	61	11	74	0.42	AZ11	AK11	M6×0.75×10
	55	110	47	27	7.5	52.4	36.2	14.4	UKX11	-	ZKX11	-	1.15	-	ZK11	61	11	74	0.42	AZ11	AK11	M6×0.75×10
	55	120	43	34	10	71.6	45.0	13.2	UK311	UK311L3	ZK311	ZK311L3	1.78	1.78	ZK11	61	11	74	0.42	AZ11	AK11	M6×0.75×10
55	60	110	47	27	7.5	52.4	36.2	14.4	UK212	UK212L3	ZK212	ZK212L3	1.02	1.41	ZK12	66	14	85	0.61	AZ12	AK12	M8×1×12
	60	120	47	28	7.5	57.2	40.1	14.4	UKX12	-	ZKX12	-	1.45	-	ZK12	66	14	85	0.61	AZ12	AK12	M8×1×12
	60	130	47	36	11.5	81.9	52.2	13.2	UK312	UK312L3	ZK312	ZK312L3	2.06	2.06	ZK12	66	14	85	0.61	AZ12	AK12	M8×1×12

备注) 1. 安装带有ZK紧固件的轴承的公称型号, 把UK变更为ZK (公称型号例 ZK206=UK206+ZK06)。

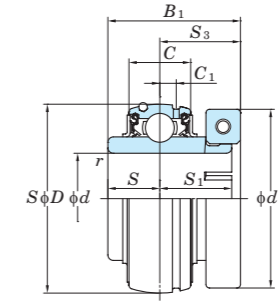
2. UK205L2及ZK205L2为二重密封圈品 (L2)。

NA
圆柱孔(带偏心固定轮)
d 12 ~ 75 mm



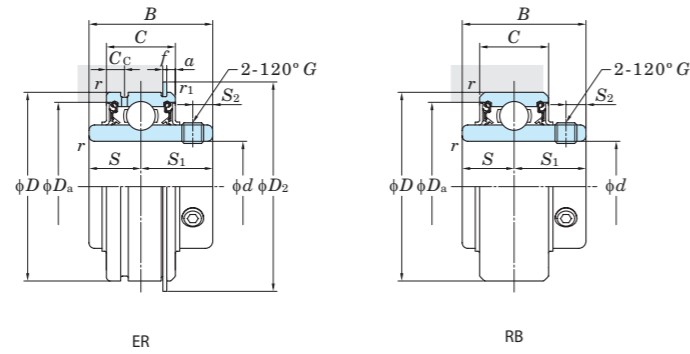
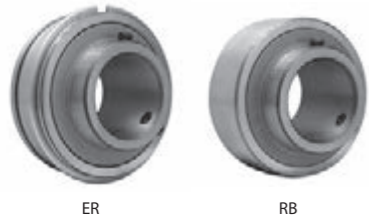
轴的尺寸 (mm)	主要尺寸 (mm)					基本额定负荷 (kN)		系数 f_0	轴承 公称型号	尺寸 (mm)				止动螺钉 的公称型号 G	(参考) 质量 (kg)
	D	B	B ₁	C	r(最小)	C _r	C _{0r}			C ₁	S	S ₂	d ₁		
12	47	34.2	43.7	16	1	12.8	6.65	13.2	NA201	4	17.1	4.8	33.3	M6×0.75	0.29
15	47	34.2	43.7	16	1	12.8	6.65	13.2	NA202	4	17.1	4.8	33.3	M6×0.75	0.27
17	47	34.2	43.7	16	1	12.8	6.65	13.2	NA203	4	17.1	4.8	33.3	M6×0.75	0.25
20	47	34.2	43.7	16	1	12.8	6.65	13.2	NA204	4	17.1	4.8	33.3	M6×0.75	0.22
25	52	34.9	44.4	17	1	14.0	7.85	13.9	NA205	5	17.5	4.8	38.1	M6×0.75	0.25
30	62	36.5	48.4	19	1	19.5	11.3	13.9	NA206	5	18.3	6	44.5	M8×1	0.41
35	72	37.6	51.1	20	1.1	25.7	15.4	13.9	NA207	5.5	18.8	6.8	55.6	M8×1	0.61
40	80	42.8	56.3	21	1.1	29.1	17.8	14.0	NA208	6	21.4	6.8	60.3	M8×1	0.78
45	85	42.8	56.3	22	1.1	34.1	21.3	14.0	NA209	6	21.4	6.8	63.5	M8×1	0.85
50	90	49.2	62.7	24	1.1	35.1	23.3	14.4	NA210	6	24.6	6.8	69.9	M8×1	1.01
55	100	55.5	71.4	25	1.5	43.4	29.4	14.4	NA211	7	27.8	8	76.2	M10×1.25	1.39
60	110	61.9	77.8	27	1.5	52.4	36.2	14.4	NA212	7.5	31	8	84.2	M10×1.25	1.87
65	120	68.2	85.7	28	1.5	57.2	40.1	14.4	NA213	7.5	34.1	8.5	92	M10×1.25	2.45
70	125	68.2	85.7	30	1.5	62.2	44.1	14.5	NA214	9	34.1	8.5	97	M10×1.25	2.92
75	130	74.6	92.1	32	1.5	67.4	48.3	14.5	NA215	9	37.3	8.5	102	M10×1.25	2.74

NC
圆柱孔(带同心固定轮)
d 20 ~ 60 mm



轴的尺寸 (mm)	主要尺寸 (mm)				基本额定负荷 (kN)		系数 f_0	轴承 公称型号	适用紧固轮	尺寸 (mm)					内六角 螺栓的 公称型号 G	(参考) 质量 (kg)
	D	B ₁	C	r(最小)	C _r	C _{0r}				C ₁	S	S ₁	S ₃	d ₁		
20	47	32.5	16	1	12.8	6.65	13.2	NC204	UCL204BM	4	12.7	18.3	19.8	44.5	M4×0.7	0.30
25	52	36.5	17	1	14.0	7.85	13.9	NC205	UCL205AM	5	14.3	19.8	22.2	49.2	M4×0.7	0.40
30	62	39.7	19	1	19.5	11.3	13.9	NC206	UCL206AM	5	15.9	22.2	23.8	55.6	M4×0.7	0.50
35	72	44.5	20	1.1	25.7	15.4	13.9	NC207	UCL207BM	5.5	17.5	25.4	27	65.1	M5×0.8	0.80
40	80	50.8	21	1.1	29.1	17.8	14.0	NC208	UCL208AM	6	19	30.2	31.8	68.3	M5×0.8	1.0
45	85	50.8	22	1.1	34.1	21.3	14.0	NC209	UCL209BM	6	19	30.2	31.8	74.6	M5×0.8	1.1
50	90	53.1	24	1.1	35.1	23.3	14.4	NC210	UCL210AM	6	19	32.6	34.1	85.7	M6×1	1.4
55	100	57.1	25	1.5	43.4	29.4	14.4	NC211	UCL211BM	7	22.2	33.4	34.9	92.1	M6×1	1.5
60	110	66.7	27	1.5	52.4	36.2	14.4	NC212	UCL212BM	7.5	25.4	39.7	41.3	104.8	M8×1.25	2.2

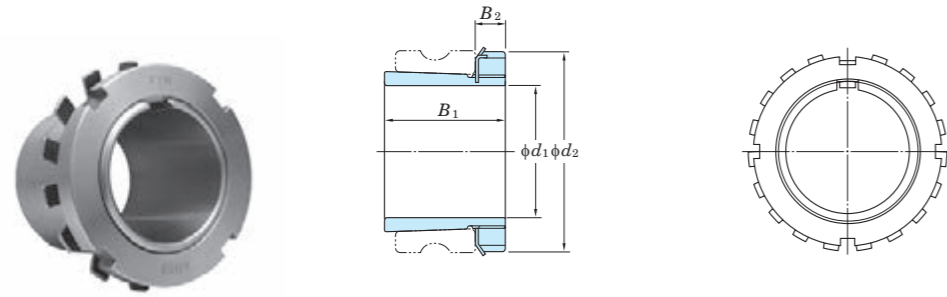
ER、RB
圆柱孔(带止动螺钉)、圆柱外径面
 d 12 ~ 60 mm



轴的尺寸, d		主要尺寸 (mm)					基本额定负荷 (kN)		系数	轴承公称型号		尺寸 (mm)							止动螺钉的公称型号	(参考) 质量 (kg)		
(mm)	(inch)	D	B	C	r (最小)	r_1 (最小)	C_r	C_{0r}	f_0	ER	RB	S	S_1	S_2	C_c	a	f	D_2	D_a	G	ER	RB
12	—	47	31	16	0.6	0.5	12.8	6.65	13.2	ER201	RB201	12.7	18.3	5	4	2.38	1.07	52.5	43	M6×0.75	0.27	0.27
	1/2	47	31	16	0.6	0.5	12.8	6.65	13.2	ER201-8	RB201-8	12.7	18.3	5	4	2.38	1.07	52.5	43	1/4-28UNF	0.27	0.27
15	—	47	31	16	0.6	0.5	12.8	6.65	13.2	ER202	RB202	12.7	18.3	5	4	2.38	1.07	52.5	43	M6×0.75	0.25	0.25
	5/8	47	31	16	0.6	0.5	12.8	6.65	13.2	ER202-10	RB202-10	12.7	18.3	5	4	2.38	1.07	52.5	43	1/4-28UNF	0.25	0.25
17	—	47	31	16	0.6	0.5	12.8	6.65	13.2	ER203	RB203	12.7	18.3	5	4	2.38	1.07	52.5	43	M6×0.75	0.24	0.24
20	3/4	47	31	16	1	0.5	12.8	6.65	13.2	ER204-12	RB204-12	12.7	18.3	5	4	2.38	1.07	52.5	43	1/4-28UNF	0.22	0.22
	—	47	31	16	1	0.5	12.8	6.65	13.2	ER204	RB204	12.7	18.3	5	4	2.38	1.07	52.5	43	M6×0.75	0.22	0.22
25	7/8	52	34.1	19	1	0.5	14.0	7.85	13.9	ER205-14	RB205-14	14.3	19.8	5.5	5	2.38	1.07	57.7	47	1/4-28UNF	0.3	0.29
	—	52	34.1	19	1	0.5	14.0	7.85	13.9	ER205	RB205	14.3	19.8	5.5	5	2.38	1.07	57.7	47	M6×0.75	0.27	0.26
	1	52	34.1	19	1	0.5	14.0	7.85	13.9	ER205-16	RB205-16	14.3	19.8	5.5	5	2.38	1.07	57.7	47	1/4-28UNF	0.27	0.26
30	1 1/8	62	38.1	22	1	0.5	19.5	11.3	13.9	ER206-18	RB206-18	15.9	22.2	6	5.5	3.18	1.65	67.5	56	1/4-28UNF	0.41	0.4
	—	62	38.1	22	1	0.5	19.5	11.3	13.9	ER206	RB206	15.9	22.2	6	5.5	3.18	1.65	67.5	56	M6×0.75	0.39	0.38
35	1 1/4	72	42.9	24	1.1	0.5	25.7	15.4	13.9	ER207-20	RB207-20	17.5	25.4	6.5	5.5	3.18	1.65	78.4	64	5/16-24UNF	0.69	0.68
	1 3/8	72	42.9	24	1.1	0.5	25.7	15.4	13.9	ER207-22	RB207-22	17.5	25.4	6.5	5.5	3.18	1.65	78.4	64	5/16-24UNF	0.64	0.63
	—	72	42.9	24	1.1	0.5	25.7	15.4	13.9	ER207	RB207	17.5	25.4	6.5	5.5	3.18	1.65	78.4	64	M8×1	0.63	0.62
40	1 1/2	80	49.2	28	1.1	0.5	29.1	17.8	14.0	ER208-24	RB208-24	19	30.2	8	6	3.18	1.65	86.4	72	5/16-24UNF	0.85	0.84
	—	80	49.2	28	1.1	0.5	29.1	17.8	14.0	ER208	RB208	19	30.2	8	6	3.18	1.65	86.4	72	M8×1	0.81	0.78
45	1 5/8	85	49.2	28	1.1	0.5	34.1	21.3	14.0	ER209-26	—	19	30.2	8	6	3.18	1.65	91.4	77	5/16-24UNF	1.0	—
	1 3/4	85	49.2	28	1.1	0.5	34.1	21.3	14.0	ER209-28	—	19	30.2	8	6	3.18	1.65	91.4	77	5/16-24UNF	0.92	—
	—	85	49.2	28	1.1	0.5	34.1	21.3	14.0	ER209	—	19	30.2	8	6	3.18	1.65	91.4	77	M8×1	0.90	—
50	1 7/8	90	51.6	28	1.1	0.5	35.1	23.3	14.4	ER210-30	—	19	32.6	9	7.5	3.18	2.41	96.3	83	3/8-24UNF	1.05	—
	—	90	51.6	28	1.1	0.5	35.1	23.3	14.4	ER210	—	19	32.6	9	7.5	3.18	2.41	96.3	83	M10×1.25	0.98	—
55	2	100	55.6	30	1.5	0.5	43.4	29.4	14.4	ER211-32	—	22.2	33.4	9	7.5	3.18	2.41	106.3	93	3/8-24UNF	1.56	—
	2 1/8	100	55.6	30	1.5	0.5	43.4	29.4	14.4	ER211-34	—	22.2	33.4	9	7.5	3.18	2.41	106.3	93	3/8-24UNF	1.45	—
	—	100	55.6	30	1.5	0.5	43.4	29.4	14.4	ER211	—	22.2	33.4	9	7.5	3.18	2.41	106.3	93	M10×1.25	1.41	—
60	2 1/4	110	65.1	32	1.5	0.5	52.4	36.2	14.4	ER212-36	—	25.4	39.7	10.5	7.5	3.18	2.41	116.4	102	3/8-24UNF	2.02	—
	—	110	65.1	32	1.5	0.5	52.4	36.2	14.4	ER212	—	25.4	39.7	10.5	7.5	3.18	2.41	116.4	102	M10×1.25	1.89	—
	2 3/8	110	65.1	32	1.5	0.5	52.4	36.2	14.4	ER212-38	—	25.4	39.7	10.5	7.5	3.18	2.41	116.4	102	3/8-24UNF	1.87	—

备注) 1. 使用外圈端面以确定位置时, 请考虑 D_a 的尺寸。

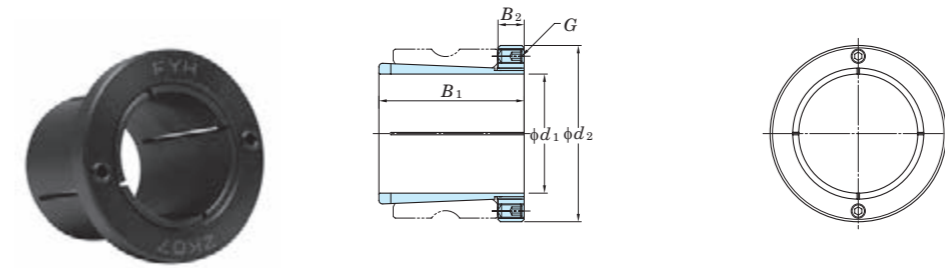
H2300X
d₁ 20 ~ 125 mm



轴的尺寸 (mm)	尺寸 (mm)			公称型号		锁紧螺母 公称型号	垫圈公称型号	(参考) 质量 (kg)
	d ₁	B ₁	B ₂	d ₂	紧固件			
20	35	8	38	H2305X	A2305X	AN05	AW05X	0.095
25	38	8	45	H2306X	A2306X	AN06	AW06X	0.13
30	43	9	52	H2307X	A2307X	AN07	AW07X	0.17
35	46	10	58	H2308X	A2308X	AN08	AW08X	0.22
40	50	11	65	H2309X	A2309X	AN09	AW09X	0.28
45	55	12	70	H2310X	A2310X	AN10	AW10X	0.36
50	59	12	75	H2311X	A2311X	AN11	AW11X	0.42
55	62	13	80	H2312X	A2312X	AN12	AW12X	0.48
60	65	14	85	H2313X	A2313X	AN13	AW13X	0.56
65	73	15	98	H2315X	A2315X	AN15	AW15X	1.05
70	78	17	105	H2316X	A2316X	AN16	AW16X	1.3
75	82	18	110	H2317X	A2317X	AN17	AW17X	1.45
80	86	18	120	H2318X	A2318X	AN18	AW18X	1.7
85	90	19	125	H2319X	A2319X	AN19	AW19X	1.95
90	97	20	130	H2320X	A2320X	AN20	AW20X	2.2
100	105	21	145	H2322X	A2322X	AN22	AW22X	2.75
110	112	22	155	H2324X	A2324X	AN24	AW24X	3.2
115	121	23	165	H2326X	A2326X	AN26	AW26X	4.6
125	131	24	180	H2328X	A2328X	AN28	AW28X	5.5

备注) 1. 也提供内径为英制系列的紧固件 (请联系FYH)。

ZK00
d₁ 20 ~ 55 mm



轴的尺寸 (mm)	尺寸 (mm)			公称型号 紧固件	止动螺钉 的公称型号 (mm)	质量 (kg)
	d ₁	B ₁	B ₂			
20	37	7	40	ZK05	M5×0.5×6	0.11
25	40	7	45	ZK06	M5×0.5×6	0.13
30	44	7	50	ZK07	M5×0.5×6	0.17
35	47	8	57	ZK08	M6×0.75×7	0.22
40	49	8	62	ZK09	M6×0.75×7	0.25
45	54	11	67	ZK10	M6×0.75×10	0.33
50	61	11	74	ZK11	M6×0.75×10	0.42
55	66	14	85	ZK12	M8×1×12	0.61

16 部件及附属品

16.1 钢板盖的公称型号

表 16.1 UC 型轴承用钢板盖的公称型号

轴承的公称型号	轴的尺寸 (mm)	钢板盖的公称型号	
		贯通型	密闭型
UC201	12	C- 4×12	D- 4
UC202	15	C- 4×15	D- 4
UC203	17	C- 4×17	D- 4
UC204	20	C- 4×20	D- 4
UC205	25	C- 5×25	D- 5
UC206	30	C- 6×30	D- 6
UC207	35	C- 7×35	D- 7
UC208	40	C- 8×40	D- 8
UC209	45	C- 9×45	D- 9
UC210	50	C-10×50	D-10
UC211	55	C-11×55	D-11
UC212	60	C-12×60	D-12
UC213	65	C-13×65	D-13
UC214	70	C-14×70	D-14
UC215	75	C-15×75	D-15
UC216	80	C-16×80	D-16
UC217	85	C-17×85	D-17
UC218	90	C-18×90	D-18
UCX05	25	C- 6×25	D- 6
UCX06	30	C- 7×30	D- 7
UCX07	35	C- 8×35	D- 8
UCX08	40	C- 9×40	D- 9
UCX09	45	C-10×45	D-10
UCX10	50	C-11×50	D-11
UCX11	55	C-12×55	D-12
UCX12	60	C-13×60	D-13
UCX13	65	C-14×65	D-14
UCX14	70	C-15×70	D-15
UCX15	75	C-16×75	D-16
UCX16	80	C-17×80	D-17
UCX17	85	C-18×85	D-18

表 16.2 UK 型轴承用钢板盖的公称型号

轴承的公称型号	轴的尺寸 (mm)	钢板盖的公称型号	
		贯通型	密闭型
—			
—			
—			
—			
UK205	20	C- 5×20	D- 5
UK206	25	C- 6×25	D- 6
UK207	30	C- 7×30	D- 7
UK208	35	C- 8×35	D- 8
UK209	40	C- 9×40	D- 9
UK210	45	C-10×45	D-10
UK211	50	C-11×50	D-11
UK212	55	C-12×55	D-12
UK213	60	C-13×60	D-13
—			
UK215	65	C-15×65	D-15
UK216	70	C-16×70	D-16
UK217	75	C-17×75	D-17
UK218	80	C-18×80	D-18
UKX05	20	C- 6×20	D- 6
UKX06	25	C- 7×25	D- 7
UKX07	30	C- 8×30	D- 8
UKX08	35	C- 9×35	D- 9
UKX09	40	C-10×40	D-10
UKX10	45	C-11×45	D-11
UKX11	50	C-12×50	D-12
UKX12	55	C-13×55	D-13
UKX13	60	C-14×60	D-14
—			
UKX15	65	C-16×65	D-16
UKX16	70	C-17×70	D-17
UKX17	75	C-18×75	D-18

备注)阶梯轴使用的钢板盖的公称型号在盖的基本型号后记入轴的轴径表示。例如, UC207用轴径45 mm的防尘盖为C-7×45。

16.2 铸铁盖的公称型号

表 16.3 UC 型轴承用铸铁盖的公称型号

轴承的公称型号	轴的尺寸 (mm)	铸铁盖的公称型号		安装螺栓 (参考)
		贯通型	密闭型	
UC204	20	204FC×20 (204FC3×20) ¹⁾	204FD (204FD3) ¹⁾	M3 (M4)
UC205	25	205FC×25 (205FC3×25) ¹⁾	205FD (205FD3) ¹⁾	M3 (M4)
UC206	30	206FC×30	206FD	M4
UC207	35	207FC×35	207FD	M4
UC208	40	208FC×40	208FD	
UC209	45	209FC×45	209FD	
UC210	50	210FC×50	210FD	M4
UC211	55	211FC×55	211FD	
UC212	60	212FC×60	212FD	
UC213	65	213FC×65	213FD	M4
UC214	70	214FC×70	214FD	
UC215	75	215FC×75	215FD	
UC216	80	216FC×80	216FD	M5
UC217	85	217FC×85	217FD	
UC218	90	218FC×90	218FD	
UCX18	90	X18C×90 (X18C3×90) ²⁾	X18D (X18D3) ²⁾	M5
UCX20	100	X20C×100 (X20C3×100) ²⁾	X20D (X20D3) ²⁾	
UC305	25	305C×25	305D	M4
UC306	30	306C×30	306D	
UC307	35	307C×35	307D	
UC308	40	308C×40	308D	M5
UC309	45	309C×45	309D	
UC310	50	310C×50	310D	
UC311	55	311C×55	311D	M5
UC312	60	312C×60	312D	
UC313	65	313C×65	313D	
UC314	70	314C×70	314D	M5
UC315	75	315C×75	315D	
UC316	80	316C×80	316D	
UC317	85	317C×85	317D	M5
UC318	90	318C×90	318D	
UC319	95	319C×95	319D	
UC320	100	320C×100	320D	M5
UC321	105	321C×105	321D	
UC322	110	322C×110	322D	
UC324	120	324C×120	324D	M5
UC326	130	326C×130	326D	M8
UC328	140	328C×140	328D	

表 16.4 UK 型轴承用铸铁盖的公称型号

轴承的公称型号	轴的尺寸 (mm)	铸铁盖的公称型号		安装螺栓 (参考)
		贯通型	密闭型	
—				
UK205	20	205FC×20 (205FC3×20) ¹⁾	205FD (205FD3) ¹⁾	M3 (M4)
UK206	25	206FC×25	206FD	M4
UK207	30	207FC×30	207FD	M4
UK208	35	208FC×35	208FD	
UK209	40	209FC×40	209FD	
UK210	45	210FC×45	210FD	M4
UK211	50	211FC×50	211FD	
UK212	55	212FC×55	212FD	
UK213	60	213FC×60	213FD	M4
—				
UK215	65	215FC×65	215FD	
UK216	70	216FC×70	216FD	M5
UK217	75	217FC×75	217FD	
UK218	80	218FC×80	218FD	
UKX18	80	X18C×80 (X18C3×80) ²⁾	X18D (X18D3) ²⁾	M5
UKX20	90	X20C×90 (X20C3×90) ²⁾	X20D (X20D3) ²⁾	
UK305	20	305C×20	305D	M4
UK306	25	306C×25	306D	
UK307	30	307C×30	307D	
UK308	35	308C×35	308D	M5
UK309	40	309C×40	309D	
UK310	45	310C×45	310D	
UK311	50	311C×50	311D	M5
UK312	55	312C×55	312D	
UK313	60	313C×60	313D	
—				
UK315	65	315C×65	315D	M5
UK316	70	316C×70	316D	
UK317	75	317C×75	317D	M5
UK318	80	318C×80	318D	
UK319	85	319C×85	319D	
UK320	90	320C×90	320D	M5
—				
UK322	100	322C×100	322D	
UK324	110	324C×110	324D	M5
UK326	115	326C×115	326D	M8
UK328	125	328C×125	328D	

注 1) () 适用于立式座(P)、方形座(F)、菱形座(FL)、滑块座(T)，用3个内六角螺栓安装在轴承座上(其它为4个)。

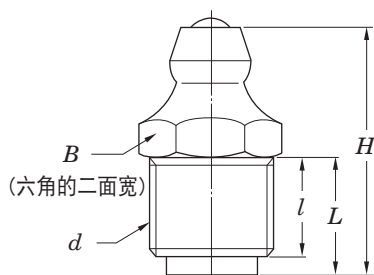
2) () 适用于带凸台圆形座(FC)，用3个内六角螺栓安装在轴承座上(其它为4个)。

备注) 阶梯轴使用的铸铁盖的公称型号在盖的基本型号后记入轴的轴径表示。例如，UC210用轴径60 mm的防尘盖为210FC×60。

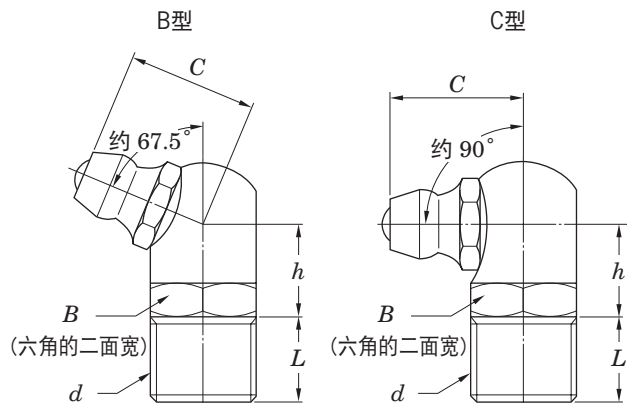
16.3 润滑脂注油嘴及异径套管接头的公称型号与尺寸

表 16.5 润滑脂注油嘴的公称型号与尺寸(参考值)

(1)A型润滑脂注油嘴的公称型号与尺寸



(2)B型、C型润滑脂注油嘴的公称型号与尺寸



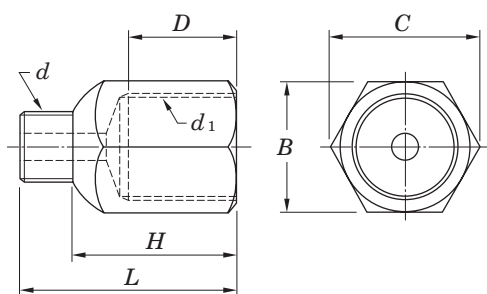
单位 mm

润滑脂注油嘴的公称型号	螺纹的公称型号 d	B	H	L	l
A-1/4-28UNF 型	1/4-28UNF	7	13.5	5.4	4
A-R1/8 型	R1/8	10	20	9.5	8

单位 mm

润滑脂注油嘴的公称型号	螺纹的公称型号 d	B	C	h	L
B-1/4-28UNF 型	1/4-28UNF	8	9.5	6.5	5
C-1/4-28UNF 型	1/4-28UNF	8	9.5	6.5	5
B-R1/8 型	R1/8	10	12.5	8.5	8
C-R1/8 型	R1/8	10	12.5	8.5	8

表 16.6 异径套管接头的公称型号与尺寸(参考值)



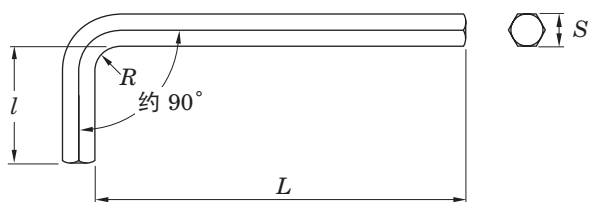
单位 mm

异径套管接头的公称型号	外螺纹的公称型号 d	内螺纹的公称型号 d_1	B	C	D	H	L
1/4-28UNF-Rc1/8	1/4-28UNF	Rc1/8 (PT1/8)	12	13.8	10	15	20
1/4-28UNF-Rc1/4	1/4-28UNF	Rc1/4 (PT1/4)	17	19.6	11	17	22
R1/8-Rc1/4	R1/8	Rc1/4 (PT1/4)	17	19.6	11	19	26

16.4 内六角扳手的公称型号与尺寸

表 16.7 内六角扳手的公称型号与尺寸(参考值)

单位 mm



内六角扳手的公称型号	S	L (约)	l (约)	R (约)	适用止动螺钉
2.5	2.5	56	18	2.5	M5
3	3	63	20	3	M6
4	4	70	25	4	M8
5	5	80	28	5	M10
6	6	90	32	6	M12, M14
8	8	100	36	8	M16, M18
10	10	112	40	10	M20



FYH®



自动调心滚子轴承组件

目录

1 结构与特长		
1.1 结构	·····	234
1.2 特长	·····	234
2 形式		
2.1 形式一览	·····	237
2.2 形式与特长	·····	238
3 公称型号	·····	240
4 技术资料	·····	240
5 安装方法		
5.1 使用上注意事项	·····	242
5.2 准备	·····	242
5.3 安装	·····	243
5.4 给油	·····	244
6 自动调心滚子轴承组件及 自动调心滚子轴承的尺寸表		
ZS2SN、XS2SN	·····	246
<i>d</i> 40 ~ 100 mm		
ZDS2SN、XDS2SN	·····	248
<i>d</i> 60 ~ 100 mm		
ZS2P、XS2P	·····	250
<i>d</i> 1 3/8 ~ 4 inch 40 ~ 100 mm		
ZSE2P、XSE2P	·····	252
<i>d</i> 1 3/8 ~ 4 inch 40 ~ 100 mm		
ZS4F、XS4F	·····	254
<i>d</i> 1 3/8 ~ 4 inch 40 ~ 100 mm		
ZSE4F、XSE4F	·····	256
<i>d</i> 1 3/8 ~ 4 inch 40 ~ 100 mm		
ZS4FC、XS4FC	·····	258
<i>d</i> 1 3/8 ~ 4 inch 40 ~ 100 mm		
ZST、XST	·····	260
<i>d</i> 1 15/16 ~ 3 1/2 inch 50 ~ 90 mm		
ZS4P、XS4P	·····	262
<i>d</i> 2 7/16 ~ 4 inch 60 ~ 100 mm		
ZDS4P、XDS4P	·····	264
<i>d</i> 2 7/16 ~ 4 inch 60 ~ 100 mm		
ZS4、XS4	·····	266
<i>d</i> 1 3/8 ~ 4 inch 40 ~ 100 mm		

1 结构与特长

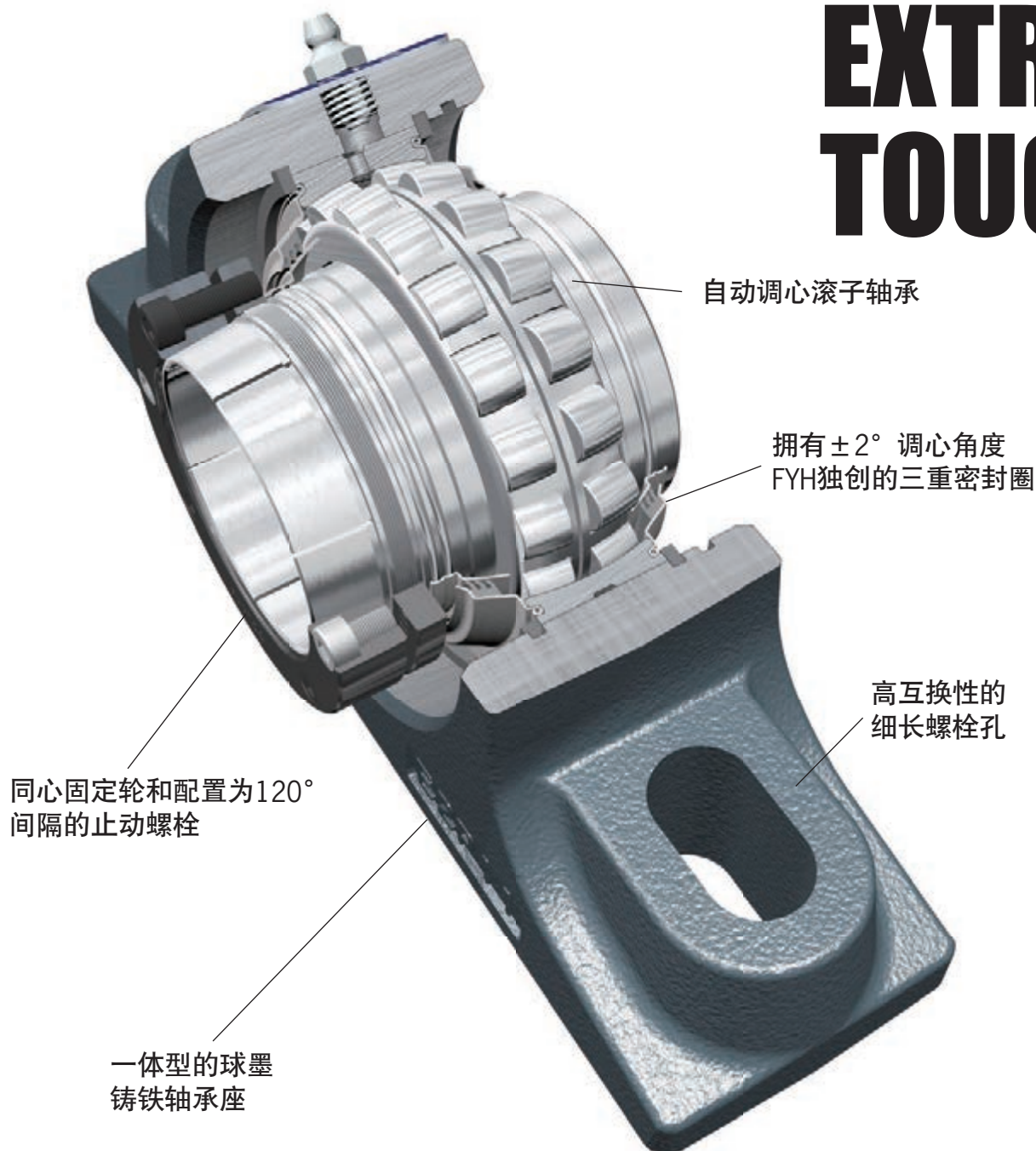
1.1 结构

我们拥有带座滚珠轴承60多年生产经验，在此基础上实行革新技术，现已开始生产自动调心滚子轴承组件。在美国国内，有着悠久历史的自动调心滚子轴承组件，能够被广泛地应用在各种苛刻的环境条件下，是整个产业界的支柱产品。虽然自动调心滚子轴承组件在日本国内还没有广泛地为人们所熟悉，但是它与原来的剖分立式轴承座相比，有更大调心角度、便于安装、便于维护等诸多优点。我们在生产过程中只使用高品质材料，而且轴承、轴承座都是FYH公司自主生产，我们把这种自动调心滚子轴承组件称为“EXTRA TOUGH”(更强)系列。

1.2 特长

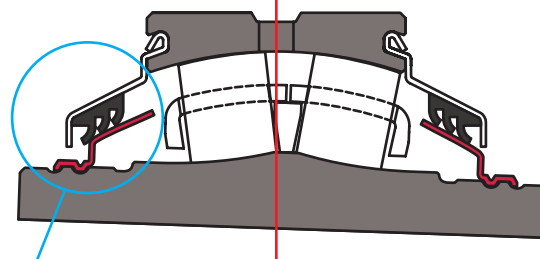
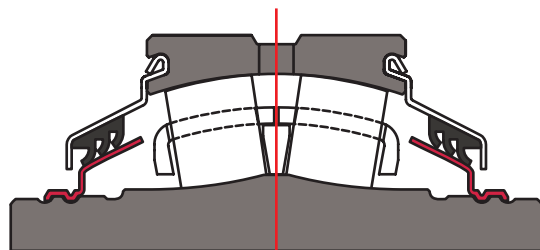
自动调心滚子轴承组件有多种形式，各形式具有各自的特长，所以请根据用途选择最适合的轴承组件。

EXTRA TOUGH



1 三重密封圈

$\pm 2^\circ$ 的调心角度配上三重唇边的密封圈，可以充分地适应主轴的各种角度变化、并与被称为密封环的特殊环体，时刻以均等地力相接触。这种取得专利的密封设计，有效地保护轴承不受各种污垢、尘土的侵害，可以显著地延长轴承的使用寿命。



无论内圈向哪个角度调心，三重密封圈都可以持续保持一定的接触，起到防尘效果。

2 实心底座轴承座

一体型的球墨铸铁轴承座的强度约是一般灰铸铁轴承座强度的2倍，将安装面设计成实心，在提高安装强度的同时还可以承受高载荷。



3 润滑

FYH滚子润滑脂是复合磺酸钙100%合成油。具有耐低高温、耐极压、耐磨损的特点。另外还有很强耐水性能，防锈效果可以满足长时间使用。

润滑脂的使用温度范围：-40 to 170 °C (-40 °F to 340 °F)

4 高互换性的设计

组件被设计成可以适用多种球面滚子轴承组件的底面形状并进行交换。

长的螺栓孔可实现长短两种安装节距，并且对应竞争中的圆锥滚子或球形滚子的设计，所以有高度的互换性。

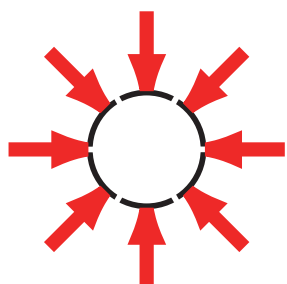
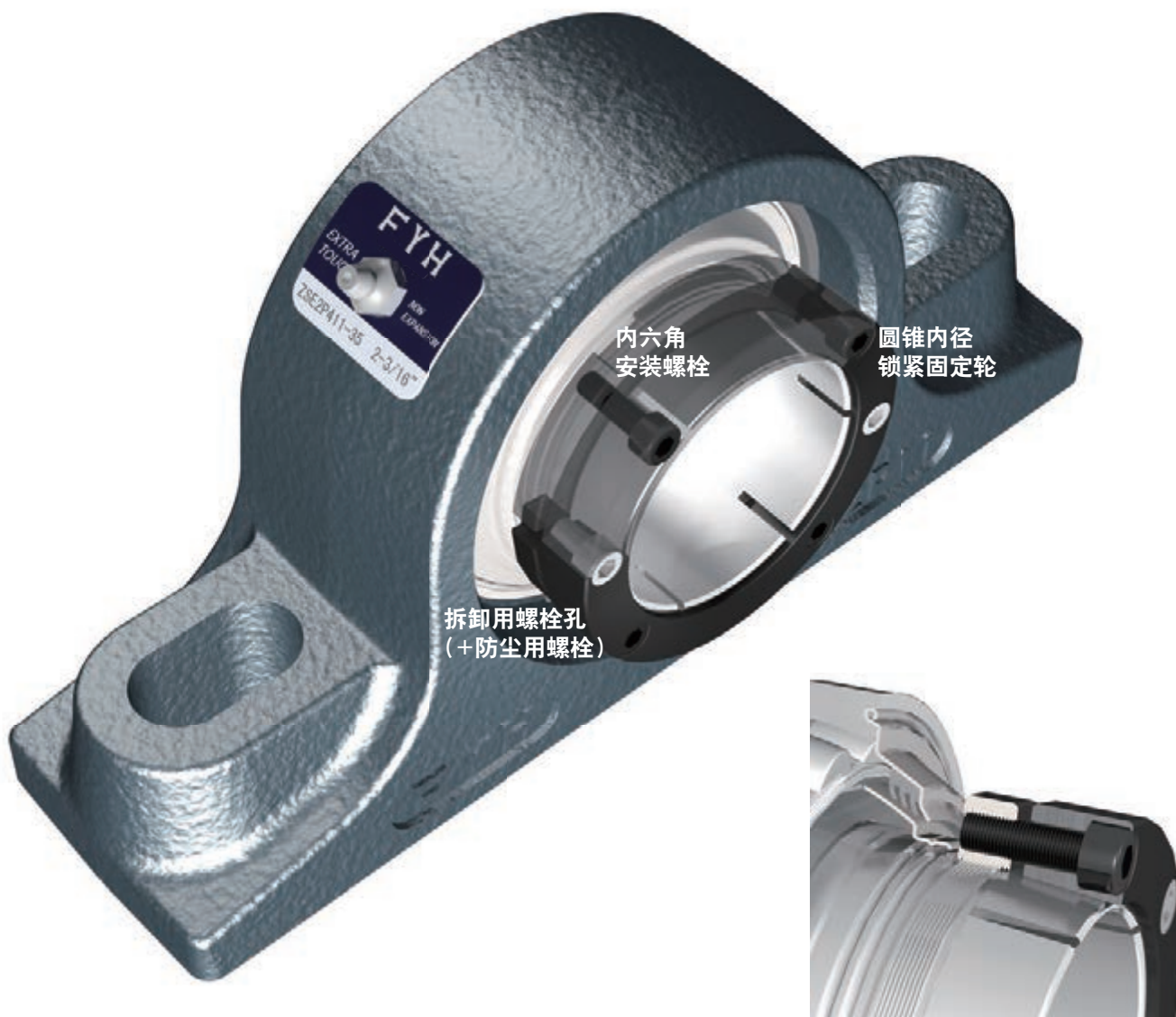
5 固定型和可移动型

固定型和可移动型是根据标牌的颜色区分的。(蓝色为固定型、红色为可移动型。)通过移动组件后面的弹性挡圈，可以简单地将固定型转换为可移动型。

6 锁紧方式

获得专利的Z LOCK是史上首个用带锥径锁紧固定轮的锁紧系统。仅仅通过内六角螺钉的均等紧固，专用的带锥径锁紧固定轮就可以毫不损伤主轴的固定在轴上，并保持最大的锁紧力，是能够全圆周360°均等锁紧的锁紧系统。拆卸非常简单，只需将内六角螺钉拆下，旋入2处拆卸用螺栓孔即可轻松拆卸。

也有以同心固定轮和两个止动螺钉从120°方向进行锁紧的XS规格。



最具有革命性的
锁紧系统

全周 360° 锁紧

2 形式

2.1 形式一览

FYH自动调心滚子轴承组件和轴承的形式一览如表2.1所示。

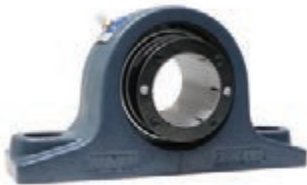
表 2.1 FYH自动调心滚子轴承组件形式一览

形式	种类	轴承内径面 (与轴的固定方式)	形式记号	轴径				尺寸表
				inch		mm		
				最小	最大	最小	最大	
1 自动调心滚子轴承组件	(1)SN立式座	Z LOCK锁紧装置	ZS2SN	—	—	40	100	P.246
		带止动螺钉	XS2SN	—	—	40	100	P.246
		在双侧都备有Z LOCK锁紧装置	ZDS2SN	—	—	60	100	P.248
		带有止动螺钉(两侧)	XDS2SN	—	—	60	100	P.248
	(2)立式座(2孔)	Z LOCK锁紧装置	ZS2P	1 ³ / ₈	4	40	100	P.250
		带止动螺钉	XS2P	1 ³ / ₈	4	40	100	P.250
	(3)TYPE E 立式座(2孔)	Z LOCK锁紧装置	ZSE2P	1 ³ / ₈	4	40	100	P.252
		带止动螺钉	XSE2P	1 ³ / ₈	4	40	100	P.252
(4)方形座	Z LOCK锁紧装置	ZS4F	1 ³ / ₈	4	40	100	P.254	
	带止动螺钉	XS4F	1 ³ / ₈	4	40	100	P.254	
(5)TYPE E 方形座	Z LOCK锁紧装置	ZSE4F	1 ³ / ₈	4	40	100	P.256	
	带止动螺钉	XSE4F	1 ³ / ₈	4	40	100	P.256	
(6)带凸台圆形座	Z LOCK锁紧装置	ZS4FC	1 ³ / ₈	4	40	100	P.258	
	带止动螺钉	XS4FC	1 ³ / ₈	4	40	100	P.258	
(7)滑块座	Z LOCK锁紧装置	ZST	1 ¹⁵ / ₁₆	3 ¹ / ₂	50	90	P.260	
	带止动螺钉	XST	1 ¹⁵ / ₁₆	3 ¹ / ₂	50	90	P.260	
(8)立式座(4孔)	Z LOCK锁紧装置	ZS4P	2 ⁷ / ₁₆	4	60	100	P.262	
	带止动螺钉	XS4P	2 ⁷ / ₁₆	4	60	100	P.262	
	在双侧都备有Z LOCK锁紧装置	ZDS4P	2 ⁷ / ₁₆	4	60	100	P.264	
	带有止动螺钉(两侧)	XDS4P	2 ⁷ / ₁₆	4	60	100	P.264	
2 自动调心滚子轴承	(1)ZS轴承	Z LOCK锁紧装置	ZS	1 ³ / ₈	4	40	100	P.266
	(2)XS轴承	带止动螺钉	XS	1 ³ / ₈	4	40	100	P.266

2.2 形式与特长

1 自动调心滚子轴承组件

1 SN立式座



ZS2SN



XS2SN

ZS2SN是带有已获得专利的FYH原创锁紧系统Z LOCK的自动调心滚子轴承与SN剖分立式轴承座具有互换功能的轴承座所组成的组件。

XS2SN则是相同的轴承座与使用同心圈和按照120°间隔配置的止动螺钉进行锁紧的自动调心滚子轴承的组合。

2 立式座

ZS2P
ZSE2PXS2P
XSE2P

ZS2P是带有已获得专利的FYH原创锁紧系统Z LOCK的自动调心滚子轴承组件。轴承座的两端做了机械加工，所以安装时更容易定位。

ZSE2P是与圆锥滚子轴承组件中所使用的，被称作TYPE E立式轴承座的组合。是带有已获得专利的FYH原创锁紧系统Z LOCK的自动调心滚子轴承组件。

XS2P与**XSE2P**则是相同的轴承座与使用同心圈和按照120°间隔配置的止动螺钉进行锁紧的自动调心滚子轴承的组合。

3 方形座

ZS4F
ZSE4FXS4F
XSE4F

ZS4F是与四角形的带有4个安装孔的法兰型轴承座所组成的组件。有限的空间内也可完成安装的紧凑型设计。

ZSE4F是与圆锥滚子轴承组件中所使用的，被称作TYPE E法兰型轴承座的组合。使从圆锥滚子轴承到更受欢迎的自动调心滚子轴承的替换变得更容易。

XS4F与**XSE4F**则是相同的轴承座与使用同心圈和按照120°间隔配置的止动螺钉进行锁紧的自动调心滚子轴承的组合。

4 带凸台圆形座



ZS4FC



XS4FC

ZS4FC是圆形的，并且安装面带有凸台的法兰型轴承座。其安装尺寸与中等载荷的滚珠轴承组件相同，可以满足切换成重载轴承组件的需要。附带有拆卸用的螺丝孔。

XS4FC则是相同的轴承座与使用同心圈和按照120°间隔配置的止动螺钉进行锁紧的自动调心滚子轴承的组合。

5 滑块座



ZST

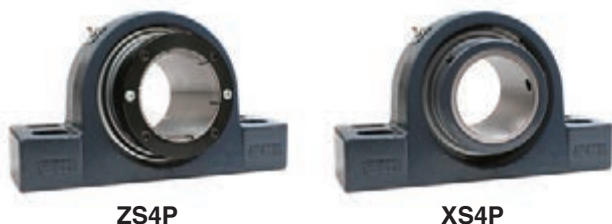


XST

ZST是与产业机械用的框架具有互换性的，带有滑道的轴承座所组成的组件。该组件可安全适用于高皮带张力或强力冲击。

XST则是相同的轴承座与使用同心圈和按照120°间隔配置的止动螺钉进行锁紧的自动调心滚子轴承的组合。

6 立式座(4孔)



ZS4P是与带有4个安装孔的立式轴承座所组成的组件。4点固定, 可使安装更牢固可靠。底座的两端设计为平面, 可使定位更容易。

XS4P则是相同的轴承座与使用同心圈和按照120° 间隔配置的止动螺钉进行锁紧的自动调心滚子轴承的组合。

7 立式座(4孔, 双侧锁紧)



ZDS4P与**ZS4P**安装尺寸相同, 是轴承的两端带有锁紧装置的双侧锁紧形式。在双侧都备有Z LOCK锁紧装置。与单侧锁紧配置相比, 双侧锁紧可以承受更大的轴向载荷, 防止轴向滑动。

XDS4P则是相同的轴承座与使用同心圈和按照120° 间隔配置的止动螺钉进行锁紧的自动调心滚子轴承的组合。

2 自动调心滚子轴承

1 自动调心滚子轴承(单侧锁紧)

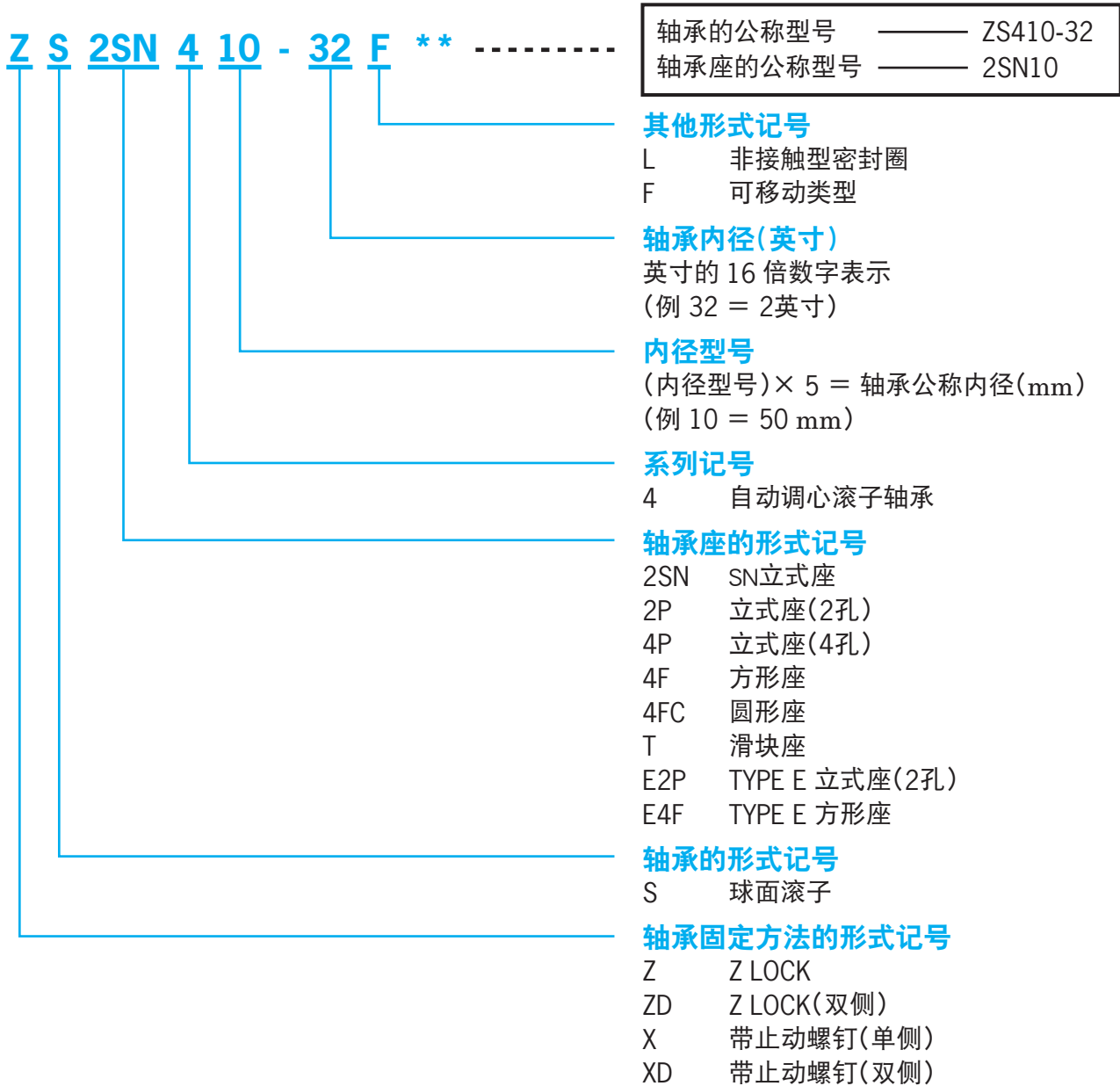


ZS是享有Z LOCK锁紧方式专利权的轴承, 其特点是有由带锥径的固定锁紧环所实现的同心锁紧系统。不会发生如止动螺钉对轴的损伤等情况, 是简便、省时、强劲有力的锁紧系统。不会看到其他的比如使用紧定套, 由于过度锁紧造成对轴承内部间隙的影响, Z LOCK锁紧方式始终只是由固定锁紧环产生的360° 全圆周锁紧。安装时只需内六角扳手对角紧固4个圆柱头内六角螺栓。拆卸时也只是将内六角螺栓旋入拆卸螺栓孔内即可。

XS是带同心圈固定方式的轴承。同心圈上两个止动螺钉按120° 间隔配置, 便可简单、牢固地将轴承锁紧到轴上。配有FYH享有专利的BUP止动螺钉, 可减少对轴的损伤的同时, 在有振动的工况中也可实现强力的锁紧。该系列轴承经济实用, 在工业、农业等各种领域中被广泛使用。

3 公称型号

FYH自动调心滚子轴承组件的公称型号，由带座轴承的形式记号(由轴承的形式记号和轴受座的形式记号构成)、直径系列记号、内径型号、附属品记号及特殊记号构成



4 技术资料

自动调心滚子轴承的寿命计算

调心滚子轴承的基本额定动负荷、当量动负荷和基本额定寿命的关系，可以用**式1**表示。自动调心滚子轴承组件在一定的转速下使用时，如**式2**所示，用时间来表示寿命更为便利，一般经常被使用。

$$1. L_{10} = \left(\frac{C_r}{P_r} \right)^{\frac{10}{3}}$$

$$2. L_{10h} = \frac{10^6 L_{10}}{60n} = \frac{10^6}{60n} \left(\frac{C_r}{P_r} \right)^{\frac{10}{3}}$$

L_{10} : 基本额定寿命, 10^6 转
 L_{10h} : 基本额定寿命(hr)
 C_r : 基本额定动负荷(kN)
 P_r : 当量动负荷(kN)
 n : 转速(min^{-1})

不同回转情况下允许径向负荷 (kN)																				
轴的 尺寸	公称 型号	L _{10h}	回转数																	
			50	100	150	300	500	750	1000	1200	1400	1600	1800	2000	2200	2400	2600	2800	3000	3200
1 3/8" 1 7/16" 1 1/2" 40 mm	XS408 ZS408	10000	31.9	25.9	23	18.6	16	14.1	13	12.3	11.7	11.3	10.9	10.5	10.2	10	9.7	9.5	9.3	9.1
		25000	24.2	19.7	17.4	14.1	12.1	10.7	9.8	9.3	8.9	8.5	8.2	8	7.8	7.6	7.4	7.2	7.1	6.9
		50000	19.7	16	14.1	11.5	9.8	8.7	8	7.6	7.2	6.9	6.7	6.5	6.3	6.1	6	5.9	5.7	5.6
		70000	17.8	14.4	12.8	10.4	8.9	7.9	7.2	6.8	6.5	6.3	6	5.9	5.7	5.5	5.4	5.3	5.2	5.1
		100000	16	13	11.5	9.3	8	7.1	6.5	6.1	5.9	5.6	5.4	5.3	5.1	5	4.9	4.7	4.6	4.6
1 11/16" 1 3/4" 45 mm	XS409 ZS409	10000	33.3	27.1	24	19.5	16.7	14.8	13.5	12.8	12.2	11.8	11.3	11	10.7	10.4	10.2	9.9		
		25000	25.3	20.6	18.2	14.8	12.7	11.2	10.3	9.7	9.3	8.9	8.6	8.3	8.1	7.9	7.7	7.5		
		50000	20.6	16.7	14.8	12	10.3	9.1	8.3	7.9	7.5	7.2	7	6.8	6.6	6.4	6.2	6.1		
		70000	18.6	15.1	13.4	10.8	9.3	8.2	7.5	7.1	6.8	6.5	6.3	6.1	5.9	5.8	5.6	5.5		
		100000	16.7	13.5	12	9.7	8.3	7.4	6.8	6.4	6.1	5.9	5.7	5.5	5.3	5.2	5.1	5		
1 15/16" 50 mm 2"	XS410 ZS410	10000	34.7	28.2	24.9	20.2	17.4	15.4	14.1	13.3	12.7	12.1	11.8	11.4	11.1	10.8	10.6			
		25000	26.3	21.4	18.9	15.4	13.2	11.7	10.7	10.1	9.7	9.3	9	8.7	8.4	8.2	8			
		50000	21.4	17.4	15.4	12.5	10.7	9.5	8.7	8.2	7.8	7.5	7.3	7	6.8	6.7	6.5			
		70000	19.3	15.7	13.9	11.3	9.7	8.6	7.8	7.4	7.1	6.8	6.6	6.4	6.2	6	5.9			
		100000	17.4	14.1	12.5	10.1	8.7	7.7	7	6.7	6.4	6.1	5.9	5.7	5.5	5.4	5.3			
55 mm 2 3/16" 2 1/4"	XS411 ZS411	10000	43.5	35.3	31.3	25.4	21.8	19.3	17.7	16.7	16	15.4	14.8	14.4	14					
		25000	33	26.8	23.8	19.3	16.5	14.6	13.4	12.7	12.1	11.7	11.2	10.9	10.6					
		50000	26.8	21.8	19.3	15.7	13.4	11.9	10.9	10.3	9.8	9.5	9.1	8.8	8.6					
		70000	24.3	19.7	17.4	14.1	12.1	10.7	9.8	9.3	8.9	8.5	8.2	8	7.8					
		100000	21.8	17.7	15.7	12.7	10.9	9.6	8.8	8.4	8	7.7	7.4	7.2	7					
60 mm 2 7/16" 2 1/2" 65 mm	XS412 XS413 ZS412 ZS413	10000	62.4	50.7	44.9	36.5	31.3	27.7	25.4	24	23	22	21.3	20.6						
		25000	47.4	38.5	34.1	27.7	23.7	21	19.3	18.3	17.4	16.7	16.2	15.7						
		50000	38.5	31.3	27.7	22.5	19.3	17.1	15.6	14.8	14.1	13.6	13.1	12.7						
		70000	34.8	28.3	25	20.3	17.4	15.4	14.1	13.4	12.8	12.3	11.9	11.5						
		100000	31.3	25.4	22.5	18.2	15.6	13.9	12.7	12	11.5	11	10.6	10.3						
70 mm 2 11/16" 2 3/4" 2 15/16" 75 mm ZS415 3"	XS414 XS415 ZS414 ZS415	10000	67.3	54.6	48.4	39.3	33.7	29.8	27.4	25.9	24.7	23.8								
		25000	51.1	41.5	36.7	29.8	25.6	22.7	20.8	19.7	18.8	18								
		50000	41.5	33.7	29.8	24.2	20.8	18.4	16.9	16	15.2	14.6								
		70000	37.5	30.5	27	21.9	18.8	16.6	15.2	14.4	13.8	13.2								
		100000	33.7	27.4	24.2	19.7	16.9	14.9	13.7	13	12.4	11.9								
80 mm 3 1/4" 85 mm 3 7/16" 3 1/2" 90 mm	XS416 XS417 XS418 ZS416 ZS417 ZS418	10000	102.4	83.1	73.6	59.8	51.3	45.4	41.6	39.4	37.6									
		25000	77.7	63.1	55.9	45.4	38.9	34.5	31.6	29.9	28.6									
		50000	63.1	51.3	45.4	36.9	31.6	28	25.7	24.3	23.2									
		70000	57.1	46.3	41	33.3	28.6	25.3	23.2	22	21									
		100000	51.3	41.6	36.9	29.9	25.7	22.7	20.8	19.7	18.8									
100 mm 3 15/16" 4"	XS420 ZS420	10000	131.2	106.5	94.3	76.6	65.7	58.2	53.4	50.5	48.2									
		25000	99.6	80.9	71.6	58.2	49.9	44.2	40.5	38.4	36.6									
		50000	80.9	65.7	58.2	47.3	40.5	35.9	32.9	31.2	29.7									
		70000	73.1	59.4	52.6	42.7	36.6	32.4	29.7	28.2	26.9									
		100000	65.7	53.4	47.3	38.4	32.9	29.1	26.7	25.3	24.2									

- 青色, 使用标准3重密封圈的情况下
- 绿色, 使用非接触型密封圈的情况下

5 安装方法

5.1 使用上注意事项

- 在开始前请事先阅读完整的安装说明。
- 轴承属于精密制品，为防止损伤，请务必谨慎操作。
- 轴承储存于寒冷或者干燥的地区时，在安装准备前，应始终将轴承存放于原有的包装中。
- 轴承使用寿命的计算应当在安装之前进行，要确保所选择的轴承组件满足使用条件。
- 不建议在同一根轴上使用超过3个以上的轴承。
- 为避免不同心及预加载负荷以使轴承寿命最大化，请务必谨慎按照本说明操作。
- 在设备上安装之前，必须保持电源处在关闭状态，并严格遵守工业安全标准。

5.2 准备

安装台表面及轴承座底面必须干净、平整，安装台应足够结实可以支持整个组件的重量，而不能有歪斜及破损。对于带立式座的组件来说，应确保安装台的表面与轴平行，另外对于法兰座及带滑块座的组件来说，应确保安装台的表面与轴垂直。安装完好的FYH轴承组件，可以实现 $\pm 2^\circ$ 的调心角度，但无论如何安装过程中如果能够使调心角度最小化，轴承将会实现更长的使用寿命。

检查轴的直径，确保它的尺寸在表1所示的公差范围内。确认轴是直的、干净的，没有毛刺及其他缺陷。若有必要，可以使用砂纸或细挫处理轴的表面。可以在轴与轴承内径面涂抹少量润滑脂，当然无论如何不要把润滑脂涂抹在轴承与轴相接触的锁紧区域。

轴的尺寸 (mm)		h6		h7	
		轴的转速大于 最大转速的50%		轴的转速小于 最大转速的50%	
大于	小于等于	MAX(mm)	MIN(mm)	MAX(mm)	MIN(mm)
30	50	0	-0.016	0	-0.025
50	80	0	-0.019	0	-0.03
80	120	0	-0.022	0	-0.035

FYH自动调心滚子轴承组件，可适用于固定式及可移动式两种功能之间的自由切换。

轴承安装前

从轴承组件的背面（轴承座上有型号表示的另一侧）取下安装在轴承座内径面的挡圈之后，将其安装在外侧的沟槽。在轴承座内将轴承移至并靠在此挡圈处。安装前再反向移动1 mm左右，然后按照表3所示力矩交替锁紧止动螺钉。（轴承组件的锁紧环朝外进行安装的情况下）

轴承安装后

工作之前，要关闭电源使轴承及邻近设备降温至室温。为了让轴能够在轴承内圈内径面自由伸缩，先将止动螺钉或者锁紧系统松开。之后，可以按照『轴承安装前』所述进行操作。

5.3 安装

- 手持轴承内圈在安装轴上滑动，将轴承组件在安装台表面进行定位，以确保轴与轴承座的表面垂直，并参照表2所示指定力矩交替锁紧固定螺栓。确认螺栓、垫圈及螺母有足够的强度和等级能够满足要求。
- 检查轴的最终位置，并参照表3所示指定安装力矩，将固定型组件的止动螺钉交替锁紧于轴上。轴的另一端轴承上的止动螺钉，应与先前安装上的轴承的锁紧止动螺钉位置保持在一条直线上（表4图A参照）。可移动型组件的安装必须在轴与相邻设备的温度降至周围环境温度之后进行。确定可移动型组件在轴上的位置之后，把轴承座内的轴承推到轴承座中最里的位置，直到它靠上轴承挡圈。然后，再把轴承座中的轴承向外滑动大约1 mm之后按照表3所示指定安装力矩在轴上交替锁紧止动螺钉。轴（轴承组件的锁紧环面向外进行安装的情况下）的伸展容许值及计算数据分别在表4公式1中查到。

表2 – 轴承座安装螺栓锁紧力矩

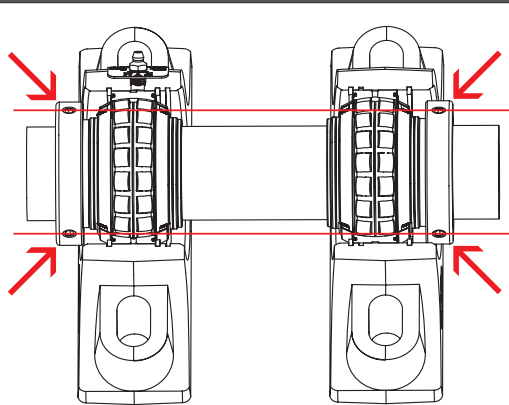
螺栓尺寸		锁紧力矩		
mm	inch	N·m	in-lbf	ft-lbf
M6	1/4	5	43	4
M8	5/16	10	92	8
M10	3/8	22	196	17
M12	1/2	38	334	27
M16	5/8	95	840	70
M18	–	139	1231	103
M20	3/4	189	1664	139
M22	7/8	260	2301	192
M24	–	309	2850	237
M27	1	484	4277	358

表3 – 止动螺钉锁紧力矩

公称型号	止动螺钉公称型号	止动螺钉锁紧力矩		
		N·m	in-lbf	ft-lbf
XS408-XS409	5/16-28UNF×1/2	14.5	128	11
XS410-XS413	3/8-24UNF×5/8	25.5	226	19
XS414-XS420	1/2-20UNF×3/4	56.5	500	42

表4 – 最大移动距离

公称型号		最大移动距离	
		mm	inch
XS408-XS410	ZS408-ZS410	5	13/64
XS411-XS420	ZS411-ZS420	6	15/64

公式1 – 轴的轴向膨胀	图A – 止动螺钉的位置
<p>$L = A \cdot T \cdot D$</p> <p>L: 轴的膨胀量 (mm)</p> <p>A: 普通钢的轴膨胀系数 (11.5×10^{-6})</p> <p>T: 升高的温度 (°C)</p> <p>D: 轴承组件之间的安装距离 (mm)</p> <p>轴的容许膨胀量: 5 mm</p>	

- 安装好轴承后，用手慢慢转动轴承来确认转动是否平滑和没有阻力，振动及其他任何异常。

4. **Z LOCK**的安装只需将4个内六角螺栓对角拧紧即可。反复拧紧螺栓，直至牢固。请参照**表5**的锁紧力矩。**Z LOCK**的拆卸是先将黑色锁紧用的内六角螺栓卸下。再将2个白色螺栓卸掉，然后将黑色螺栓安装在原有白色螺栓的孔内，拧紧，即可将固定轮拆下。

公称型号	内六角扳手 (mm)	锁紧力矩		
		N·m	inch-lbf	ft-lbf
ZS408-ZS409	3	3-5.5	26.5-48.7	2.2-4.1
ZS410-ZS411	4	6-11	53-97.4	4.4-8.1
ZS412-ZS420	5	12-22	106-194	8.8-16.2

5.4 注油

适当的注油将会显著延长轴承的寿命。

在出厂前，轴承中注入了相应的型号及适量的润滑脂，不仅可满足一般用途，也可满足条件非常严酷的运转环境。所以，除FYH的建议之外，在安装时并不需要进一步的注油。

注油注意事项：

- 公司标准润滑脂是**磺酸钙基润滑脂**。请始终使用同一种润滑油以避免相容性及其他潜在问题的发生。
- 注油要在轴承回转过程中进行，速度要尽可能慢，直到可以看到有少量的润滑脂从密封圈内径溢出为止。
- 在中速及高速回转时，给轴承注满润滑脂是不可取的，它将会导致轴承温升过高并缩短轴承的寿命。
- 通常情况下，少量多次注油要好于大量而间隔长的注油。
- 如果组件长时间不运转，为了防止生锈应额外多加一些润滑脂。
- 如果组件已经长时间不运转，在启动前应该添加一些新的润滑脂。
- 由于过度注油而导致运转中的组件高温的情况下，可以拆下注油嘴并使组件运转大约30分钟左右，以便排除多余的润滑脂。

可以参考**表6**来决定适当的注油间隔。无论如何，在某些特殊条件下的应用，经验将很大程度上决定实际的注油规律，若需要帮助的话，请咨询FYH的客服代表。

为了避免出现相容性的问题，不得使用上述推荐几种皂基之外的润滑脂。

适当的注油间隔可于**表6**中查到，获取相对于最大许容转速的百分比可参照**表7**。

例：带有完全接触型密封圈的XS411，它的最大转速级别为2000。如果应用于转速为600的情况下，那么相对于最大转速比为30% ($600/2000=30\%$)。

润滑脂的补给量可以参照**表8**。

表6 – 注油间隔(推荐)

环境	干净至中等恶劣程度							恶劣至非常恶劣程度
	小于等于120℃				大于120℃			
温度(℃)								-20至170℃
相对于最大转速的百分比	0 - 25%	25 - 50%	50 - 75%	75 - 100%	0 - 25%	25 - 50%	50 - 100%	0 - 100%
注油间隔	3 - 8个月	1 - 3个月	1周至1个月	每天至每周	2 - 6周	1周至1个月	每天至每周	每天至每周

表7 – 最大转速级别(min^{-1})

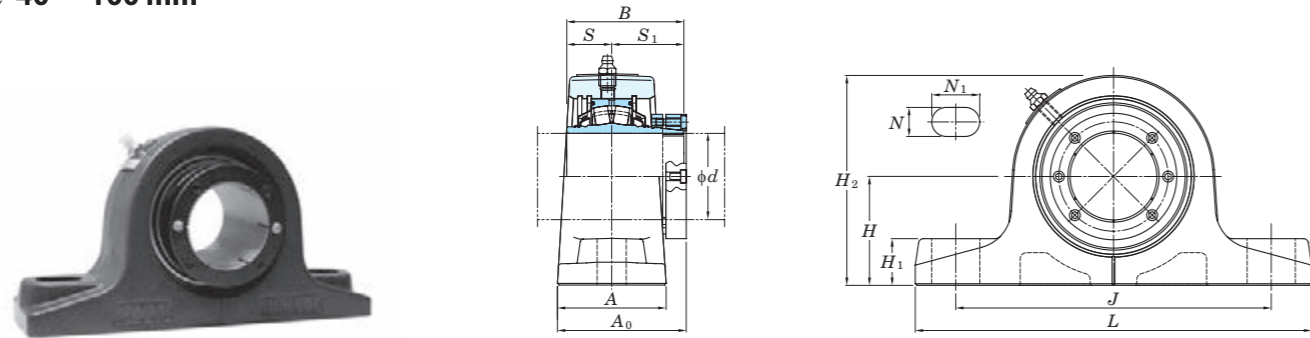
公称型号		使用标准3重密封圈的情况下	使用非接触型密封圈的情况下
XS408	ZS408	2750	3200
XS409	ZS409	2450	2800
XS410	ZS410	2200	2600
XS411	ZS411	2000	2360
XS412-XS413	ZS412-ZS413	1692	2000
XS414-XS415	ZS414-ZS415	1460	1730
XS416-XS418	ZS416-ZS418	1220	1440
XS420	ZS420	1100	1300

表8 – 润滑脂补充量(推荐)

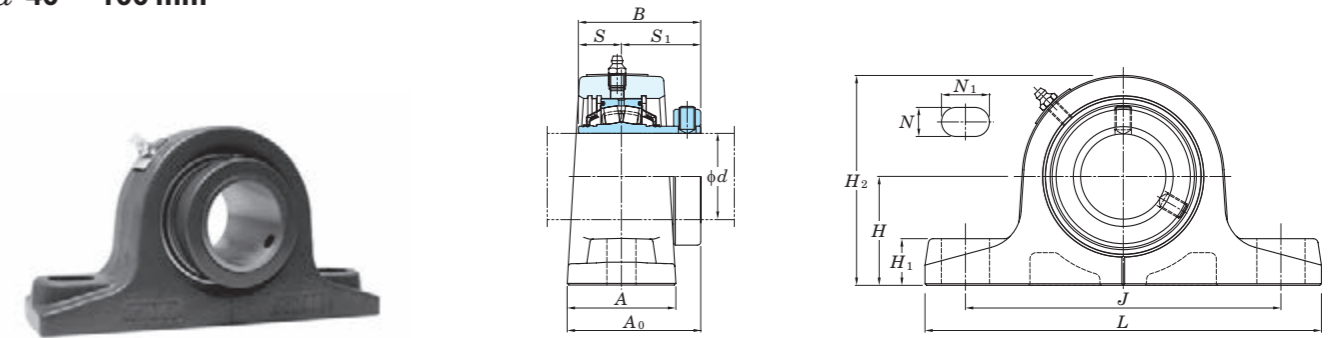
公称型号		润滑脂的量(g)
XS408	ZS408	7-8
XS409	ZS409	7-9
XS410	ZS410	8-9
XS411	ZS411	10-12
XS412-XS413	ZS412-ZS413	19-22
XS414-XS415	ZS414-ZS415	22-26
XS416-XS418	ZS416-ZS418	40-46
XS420	ZS420	50-59



ZS2SN
圆柱孔
(带Z LOCK)
 d 40 ~ 100 mm

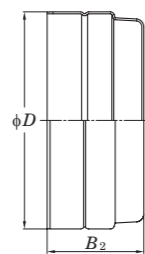


XS2SN
圆柱孔
(带止动螺钉)
 d 40 ~ 100 mm



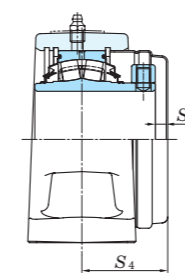
轴径 mm d	尺寸 mm												组件的 公称型号	适用轴承的 公称型号	组件的 公称型号	适用轴承的 公称型号	适用轴承座 公称型号	安装螺 栓的公 称型号	基本额定负荷 kN		剖分立式轴承座 互换编号
	H	L	A	J	N	N_1	H_1	H_2	A_0	B	S	S_1							C_r	C_{0r}	
40	60	205	60	164.8	15	24.8	25	112	68.9	64.3	25.4	38.9	ZS2SN408	ZS408	XS2SN408	XS408	2SN408	M12	88.7	101.1	SN509
45	60	205	60	167.5	15	22.5	25	115	72.1	67.5	25.4	42.1	ZS2SN409	ZS409	XS2SN409	XS409	2SN409	M12	92.6	108.8	SN510
50	70	255	70	203	20	31	28	130	81.8	72.2	25.4	46.8	ZS2SN410	ZS410	XS2SN410	XS410	2SN410	M16	96.4	116.9	SN511
55	70	255	70	203	20	31	30	135	81	74.6	28.6	46	ZS2SN411	ZS411	XS2SN411	XS411	2SN411	M16	120.8	146.8	SN512
60	80	280	80	220.5	20	33.5	30	155	89.6	81.4	31.8	49.6	ZS2SN412	ZS412	XS2SN412	XS412	2SN413	M16	173.3	220.4	SN513
65													ZS2SN413	ZS413	XS2SN413	XS413					SN515
70	95	316	90	256.4	25	34.1	32	176	104.5	91.3	31.8	59.5	ZS2SN414	ZS414	XS2SN414	XS414	2SN415	M20	186.8	244.4	SN516
75													ZS2SN415	ZS415	XS2SN415	XS415					SN517
80	100	345	100	281.8	25	34	35	198	115.1	103.6	38.5	65.1	ZS2SN416	ZS416	XS2SN416	XS416	2SN416	M20	284.1	383.7	SN518
85	112	345	100	280.2	25	38	35	210	115.1	103.6	38.5	65.1	ZS2SN417	ZS417	XS2SN417	XS417	2SN417	M20	284.1	383.7	SN519
90	112	380	110	309.9	29	43.1	40	218	120.1	103.6	38.5	65.1	ZS2SN418	ZS418	XS2SN418	XS418	2SN418	M24	284.1	383.7	SN520
100	125	410	120	335.2	29	46.8	45	239	132.6	113.9	41.3	72.6	ZS2SN420	ZS420	XS2SN420	XS420	2SN420	M24	364	497.2	SN522

钢板盖 (DS-8 - DS-20)

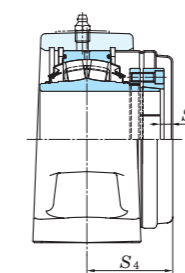


钢板盖 公称型号	尺寸 mm	
	D	B_2
DS-8	80	31
DS-9	85	35
DS-10	90	40
DS-11	100	38
DS-13	120	39
DS-15	130	49
DS-18	160	50
DS-20	180	55

带有钢板盖 XS组件



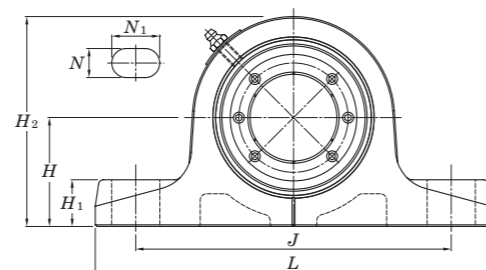
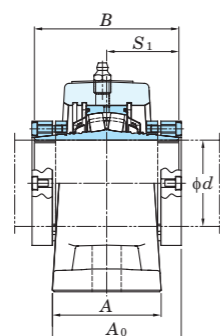
带有钢板盖 ZS组件



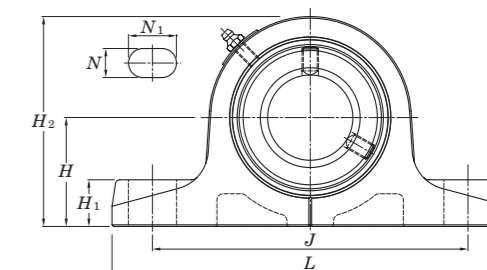
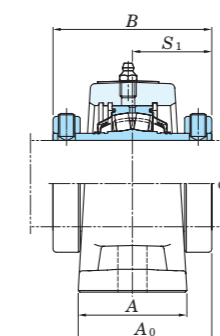
S_4 和 S_5 的尺寸与以下的组件相同
(2P、4P、SN、4F、4T、E4F)

适用组件的 内径型号	尺寸 mm	
	S_4	S_5
408	45.5	5.6
409	49.5	6.4
410	54.5	6.7
411	53.5	6.5
412	58	7.4
413	58	7.4
414	68	7.5
415	68	7.5
416	73.5	7.4
417	73.5	7.4
418	73.5	7.4
419	81.5	7.9
420	81.5	7.9

ZDS2SN
圆柱孔
(带Z LOCK(双侧))
 d 60 ~ 100 mm

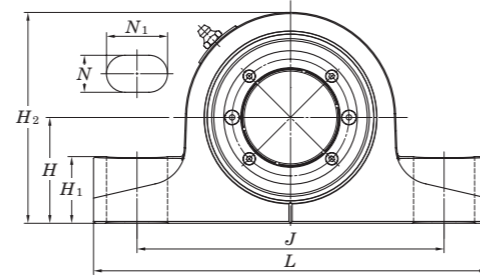
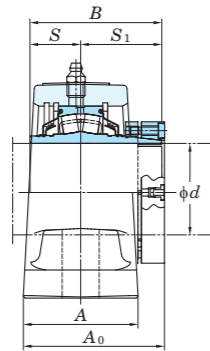


XDS2SN
圆柱孔
(带止动螺钉(双侧))
 d 60 ~ 100 mm

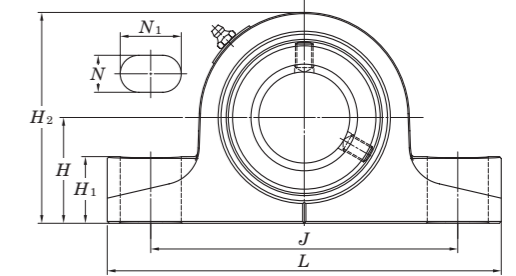
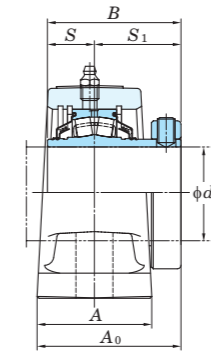


轴径 mm d	尺寸 mm											组件的 公称型号	适用轴承的 公称型号	组件的 公称型号	适用轴承的 公称型号	适用轴承座 公称型号	安装螺栓的 公称型号	基本额定负荷 kN		剖分立式轴承座 互换编号
	H	L	A	J	N	N_1	H_1	H_2	A_0	B	S_1							C_r	C_{0r}	
60 65	80	280	80	220.5	20	33.5	30	155	89.6	99.2	49.6	ZDS2SN412 ZDS2SN413	ZDS412 ZDS413	XDS2SN412 XDS2SN413	XDS412 XDS413	2SN413	M16	173.3	220.4	SN513 SN515
70 75	95	316	90	256.4	25	34.1	32	176	104.5	119	59.5	ZDS2SN414 ZDS2SN415	ZDS414 ZDS415	XDS2SN414 XDS2SN415	XDS414 XDS415	2SN415	M20	186.8	244.4	SN516 SN517
80	100	345	100	281.8	25	34	35	198	115.1	130.2	65.1	ZDS2SN416	ZDS416	XDS2SN416	XDS416	2SN416	M20	284.1	383.7	SN518
85	112	345	100	280.2	25	38	35	210	115.1	130.2	65.1	ZDS2SN417	ZDS417	XDS2SN417	XDS417	2SN417	M20	284.1	383.7	SN519
90	112	380	110	309.9	29	43.1	40	218	120.1	130.2	65.1	ZDS2SN418	ZDS418	XDS2SN418	XDS418	2SN418	M24	284.1	383.7	SN520
100	125	410	120	335.2	29	46.8	45	239	132.6	145.2	72.6	ZDS2SN420	ZDS420	XDS2SN420	XDS420	2SN420	M24	364	497.2	SN522

ZS2P
圆柱孔
(带Z LOCK)
d 1 3/8 ~ 4 inch
40 ~ 100 mm



XS2P
圆柱孔
(带止动螺钉)
d 1 3/8 ~ 4 inch
40 ~ 100 mm

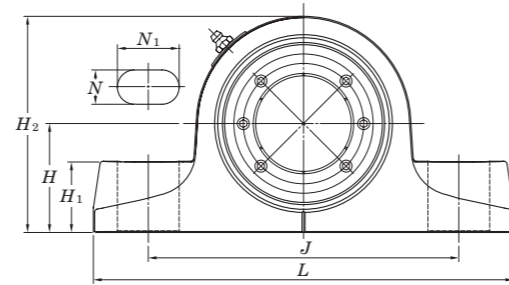
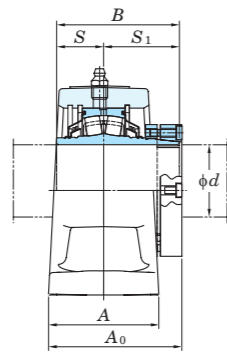


轴径 inch mm d	尺寸 inch mm												组件的 公称型号	适用轴承的 公称型号	组件的 公称型号	适用轴承的 公称型号	适用轴承座 公称型号	安装螺栓的 公称型号 inch mm	基本额定负荷 kN	
	H	L	A	J	N	N1	H1	H2	A0	B	S	S1							Cr	Cor
1 3/8 1 7/16 1 1/2 40	1 7/8 47.6	6 7/8 175	2 5/32 55	5 9/32 134	19/32 15	1 3/32 28	1 1/4 32	3 25/32 96	2 5/8 66.4	2.531 64.3	1 25.4	1.531 38.9	ZS2P408-22 ZS2P408-23 ZS2P408-24 ZS2P408	ZS408-22 ZS408-23 ZS408-24 ZS408	XS2P408-22 XS2P408-23 XS2P408-24 XS2P408	XS408-22 XS408-23 XS408-24 XS408	2P408	1/2 M12	88.7 101.1	
1 11/16 1 3/4 45	2 1/8 54	7 3/8 187	2 3/8 60	5 25/32 147	19/32 15	1 3/32 28	1 5/16 33	4 1/4 108	2 27/32 72.1	2.657 67.5	1 25.4	1.657 42.1	ZS2P409-27 ZS2P409-28 ZS2P409	ZS409-27 ZS409-28 ZS409	XS2P409-27 XS2P409-28 XS2P409	XS409-27 XS409-28 XS409	2P409	1/2 M12	92.6 108.8	
1 15/16 2 50	2 1/4 57.2	8 3/8 213	2 7/16 62	6 17/32 166	25/32 20	1 5/16 33	1 3/8 35	4 1/2 114	3 1/16 77.8	2.843 72.2	1 25.4	1.843 46.8	ZS2P410-31 ZS2P410 ZS2P410-32	ZS410-31 ZS410 ZS410-32	XS2P410-31 XS2P410 XS2P410-32	XS410-31 XS410 XS410-32	2P410	5/8 M16	96.4 116.9	
55 2 3/16 2 1/4	2 1/2 63.5	8 7/8 225	2 5/8 67	6 7/8 175	25/32 20	1 3/16 30	1 5/8 41	4 31/32 126	3 1/8 79.5	2.937 74.6	1.126 28.6	1.811 46	ZS2P411 ZS2P411-35 ZS2P411-36	ZS411 ZS411-35 ZS411-36	XS2P411 XS2P411-35 XS2P411-36	XS411 XS411-35 XS411-36	2P411	5/8 M16	120.8 146.8	
60 2 7/16 2 1/2 65	2 3/4 69.8	9 1/4 235	2 7/8 73	7 9/32 185	25/32 20	1 3/16 30	1 25/32 45	5 19/32 142	3 3/8 86.1	3.205 81.4	1.252 31.8	1.953 49.6	ZS2P412 ZS2P413-39 ZS2P413-40 ZS2P413	ZS412 ZS413-39 ZS413-40 ZS413	XS2P412 XS2P413-39 XS2P413-40 XS2P413	XS412 XS413-39 XS413-40 XS413	2P413	5/8 M16	173.3 220.4	
70 2 11/16 2 3/4 2 15/16 75 3	3 1/4 82.6	10 7/16 265	3 76	8 9/32 210	15/16 24	1 9/32 32	1 7/8 48	6 3/8 162	3 13/16 97	3.594 91.3	1.252 31.8	2.343 59.5	ZS2P414 ZS2P415-43 ZS2P415-44 ZS2P415-47 ZS2P415 ZS2P415-48	ZS414 ZS415-43 ZS415-44 ZS415-47 ZS415 ZS415-48	XS2P414 XS2P415-43 XS2P415-44 XS2P415-47 XS2P415 XS2P415-48	XS414 XS415-43 XS415-44 XS415-47 XS415 XS415-48	2P415	3/4 M20	186.8 244.4	
80 3 1/4 85 3 7/16 3 1/2 90	3 3/4 95.2	13 330	3 3/8 86	10 5/16 262	1 1/16 27	1 23/32 44	2 1/4 57	7 15/32 190	4 1/4 108.1	4.079 103.6	1.516 38.5	2.563 65.1	ZS2P416 ZS2P417-52 ZS2P417 ZS2P418-55 ZS2P418-56 ZS2P418	ZS416 ZS417-52 ZS417 ZS418-55 ZS418-56 ZS418	XS2P416 XS2P417-52 XS2P417 XS2P418-55 XS2P418-56 XS2P418	XS416 XS417-52 XS417 XS418-55 XS418-56 XS418	2P418	7/8 M22	284.1 383.7	
100 3 15/16 4	4 1/4 108	15 1/4 387	3 3/4 95	11 1/4 286	1 5/32 29	2 5/16 59	2 17/32 64	8 11/32 212	4 23/32 120.1	4.484 113.9	1.626 41.3	2.858 72.6	ZS2P420 ZS2P420-63 ZS2P420-64	ZS420 ZS420-63 ZS420-64	XS2P420 XS2P420-63 XS2P420-64	XS420 XS420-63 XS420-64	2P420	1 M24	364 497.2	

ZSE2P

圆柱孔
(带Z LOCK)

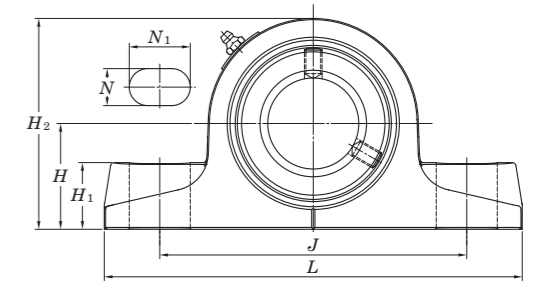
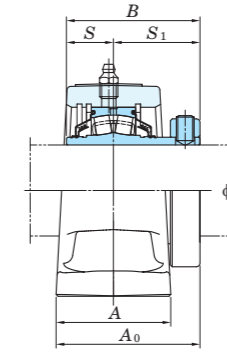
d 1 3/8 ~ 4 inch
40 ~ 100 mm



XSE2P

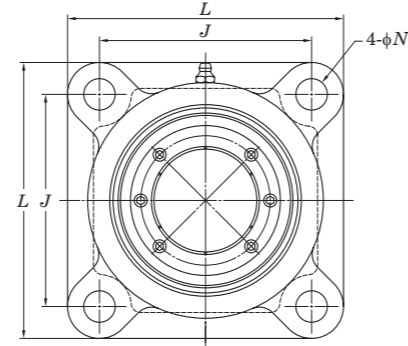
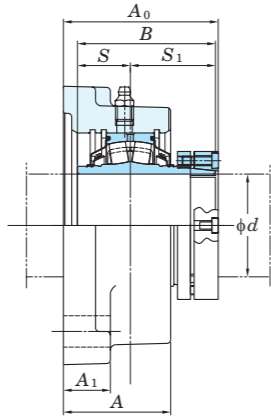
圆柱孔
(带止动螺钉)

d 1 3/8 ~ 4 inch
40 ~ 100 mm

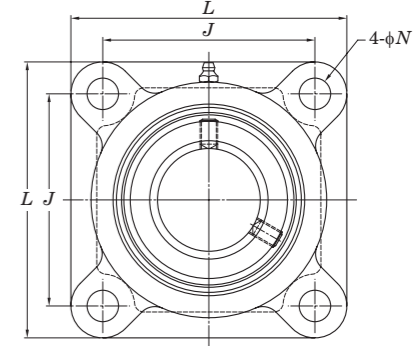
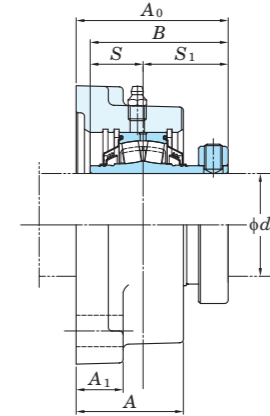


轴径 inch mm <i>d</i>	尺寸 inch mm												组件的 公称型号	适用轴承的 公称型号	组件的 公称型号	适用轴承的 公称型号	适用轴承座 公称型号	安装螺栓的 公称型号 inch mm	基本额定负荷 kN	
	<i>H</i>	<i>L</i>	<i>A</i>	<i>J</i>	<i>N</i>	<i>N</i> ₁	<i>H</i> ₁	<i>H</i> ₂	<i>A</i> ₀	<i>B</i>	<i>S</i>	<i>S</i> ₁							<i>C</i> _r	<i>C</i> _{0r}
1 3/8 1 7/16 1 1/2 40	1 7/8 47.6	7 3/8 187	2 5/32 55	5 9/32 134	19/32 15	1 3/32 28	1 1/4 32	3 25/32 96	2 5/8 66.4	2.531 64.3	1 25.4	1.531 38.9	ZSE2P408-22 ZSE2P408-23 ZSE2P408-24 ZSE2P408	ZS408-22 ZS408-23 ZS408-24 ZS408	XSE2P408-22 XSE2P408-23 XSE2P408-24 XSE2P408	XS408-22 XS408-23 XS408-24 XS408	E2P08	1/2 M12	88.7 101.1	
1 11/16 1 3/4 45	2 1/8 54	7 7/8 200	2 3/8 60	5 25/32 147	19/32 15	1 3/32 28	1 5/16 33	4 1/4 108	2 27/32 72.1	2.657 67.5	1 25.4	1.657 42.1	ZSE2P409-27 ZSE2P409-28 ZSE2P409	ZS409-27 ZS409-28 ZS409	XSE2P409-27 XSE2P409-28 XSE2P409	XS409-27 XS409-28 XS409	E2P09	1/2 M12	92.6 108.8	
1 15/16 2 50	2 1/4 57.2	8 29/32 226	2 7/16 62	6 17/32 166	25/32 20	1 5/16 33	1 3/8 35	4 1/2 114	3 1/16 77.8	2.843 72.2	1 25.4	1.843 46.8	ZSE2P410-31 ZSE2P410 ZSE2P410-32	ZS410-31 ZS410 ZS410-32	XSE2P410-31 XSE2P410 XSE2P410-32	XS410-31 XS410 XS410-32	E2P10	5/8 M16	96.4 116.9	
55 2 3/16 2 1/4	2 1/2 63.5	9 21/32 245	2 5/8 67	7 1/8 181	25/32 20	1 13/32 36	1 5/8 41	4 31/32 126	3 1/8 79.5	2.937 74.6	1.126 28.6	1.811 46	ZSE2P411 ZSE2P411-35 ZSE2P411-36	ZS411 ZS411-35 ZS411-36	XSE2P411 XSE2P411-35 XSE2P411-36	XS411 XS411-35 XS411-36	E2P11	5/8 M16	120.8 146.8	
60 2 7/16 2 1/2 65	2 3/4 69.8	10 1/4 260	2 7/8 73	7 11/16 195	25/32 20	1 9/16 40	1 25/32 45	5 19/32 142	3 3/8 86.1	3.205 81.4	1.252 31.8	1.953 49.6	ZSE2P412 ZSE2P413-39 ZSE2P413-40 ZSE2P413	ZS412 ZS413-39 ZS413-40 ZS413	XSE2P412 XSE2P413-39 XSE2P413-40 XSE2P413	XS412 XS413-39 XS413-40 XS413	E2P13	5/8 M16	173.3 220.4	
70 2 11/16 2 3/4 2 15/16 75 3	3 1/8 79.5	11 5/8 295	3 76	8 11/16 221	15/16 24	1 11/16 43	1 25/32 45	6 1/4 159	3 13/16 97	3.594 91.3	1.252 31.8	2.343 59.5	ZSE2P414 ZSE2P415-43 ZSE2P415-44 ZSE2P415-47 ZSE2P415 ZSE2P415-48	ZS414 ZS415-43 ZS415-44 ZS415-47 ZS415 ZS415-48	XSE2P414 XSE2P415-43 XSE2P415-44 XSE2P415-47 XSE2P415 XSE2P415-48	XS414 XS415-43 XS415-44 XS415-47 XS415 XS415-48	E2P15	3/4 M20	186.8 244.4	
80 3 1/4 85 3 7/16 3 1/2 90	3 3/4 95.2	13 1/2 343	3 3/8 86	10 5/16 262	1 1/16 27	1 23/32 44	2 1/4 57	7 15/32 190	4 1/4 108.1	4.079 103.6	1.516 38.5	2.563 65.1	ZSE2P416 ZSE2P417-52 ZSE2P417 ZSE2P418-55 ZSE2P418-56 ZSE2P418	ZS416 ZS417-52 ZS417 ZS418-55 ZS418-56 ZS418	XSE2P416 XSE2P417-52 XSE2P417 XSE2P418-55 XSE2P418-56 XSE2P418	XS416 XS417-52 XS417 XS418-55 XS418-56 XS418	E2P18	7/8 M22	284.1 383.7	
100 3 15/16 4	4 1/8 104.9	15 1/4 387	3 3/4 95	11 1/4 286	1 5/32 29	2 5/16 59	2 13/32 61	8 7/32 209	4 23/32 120.1	4.484 113.9	1.626 41.3	2.858 72.6	ZSE2P420 ZSE2P420-63 ZSE2P420-64	ZS420 ZS420-63 ZS420-64	XSE2P420 XSE2P420-63 XSE2P420-64	XS420 XS420-63 XS420-64	E2P20	1 M24	364 497.2	

ZS4F
圆柱孔
(带Z LOCK)
 d 1 3/8 ~ 4 inch
40 ~ 100 mm



XS4F
圆柱孔
(带止动螺钉)
 d 1 3/8 ~ 4 inch
40 ~ 100 mm

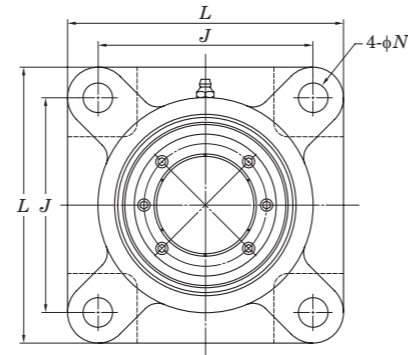
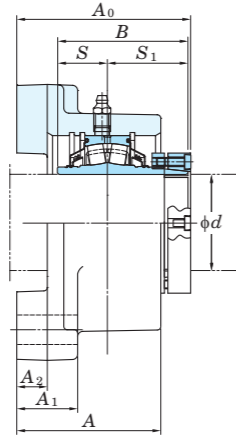


轴径 inch mm d	尺 寸										组件的 公称型号	适用轴承的 公称型号	组件的 公称型号	适用轴承的 公称型号	适用轴承座 公称型号	安装螺 栓的公 称型号 inch mm	基本额定负荷 kN	
	L	A	J	N	A_1	A_0	B	S	S_1	C_r							C_{0r}	
1 3/8 1 7/16 1 1/2 40	4 3/4 121	2 3/32 53	3 17/32 89.7	35/64 14	3/4 19	2 3/4 70.2	2.531 64.3	1 25.4	1.531 38.9	ZS4F408-22 ZS4F408-23 ZS4F408-24 ZS4F408	ZS408-22 ZS408-23 ZS408-24 ZS408	XS4F408-22 XS4F408-23 XS4F408-24 XS4F408	XS408-22 XS408-23 XS408-24 XS408	4F408	1/2 M12	88.7	101.1	
1 11/16 1 3/4 45	5 1/8 130	2 5/32 55	3 57/64 98.8	35/64 14	3/4 19	2 31/32 75.4	2.657 67.5	1 25.4	1.657 42.1	ZS4F409-27 ZS4F409-28 ZS4F409	ZS409-27 ZS409-28 ZS409	XS4F409-27 XS4F409-28 XS4F409	XS409-27 XS409-28 XS409	4F409	1/2 M12	92.6	108.8	
1 15/16 2 50	5 5/16 135	2 5/32 55	4 1/16 103.2	35/64 14	3/4 19	3 5/32 80.2	2.843 72.2	1 25.4	1.843 46.8	ZS4F410-31 ZS4F410 ZS4F410-32	ZS410-31 ZS410 ZS410-32	XS4F410-31 XS4F410 XS4F410-32	XS410-31 XS410 XS410-32	4F410	1/2 M12	96.4	116.9	
55 2 3/16 2 1/4	5 29/32 150	2 9/32 58	4 33/64 114.7	21/32 17	1 1/32 26	3 1/4 82.2	2.937 74.6	1.126 28.6	1.811 46	ZS4F411 ZS4F411-35 ZS4F411-36	ZS411 ZS411-35 ZS411-36	XS4F411 XS4F411-35 XS4F411-36	XS411 XS411-35 XS411-36	4F411	5/8 M16	120.8	146.8	
60 2 7/16 2 1/2 65	6 1/8 156	2 9/16 65	4 25/32 121.4	21/32 17	1 1/32 26	3 17/32 89.3	3.205 81.4	1.252 31.8	1.953 49.6	ZS4F412 ZS4F413-39 ZS4F413-40 ZS4F413	ZS412 ZS413-39 ZS413-40 ZS413	XS4F412 XS4F413-39 XS4F413-40 XS4F413	XS412 XS413-39 XS413-40 XS413	4F413	5/8 M16	173.3	220.4	
70 2 11/16 2 3/4 2 15/16 75 3	7 7/32 183	2 5/8 67	5 9/16 141.3	7/8 22	1 1/32 26	3 29/32 99.2	3.594 91.3	1.252 31.8	2.343 59.5	ZS4F414 ZS4F415-43 ZS4F415-44 ZS4F415-47 ZS4F415 ZS4F415-48	ZS414 ZS415-43 ZS415-44 ZS415-47 ZS415 ZS415-48	XS4F414 XS4F415-43 XS4F415-44 XS4F415-47 XS4F415 XS4F415-48	XS414 XS415-43 XS415-44 XS415-47 XS415 XS415-48	4F415	3/4 M20	186.8	244.4	
80 3 1/4 85 3 7/16 3 1/2 90	8 9/32 210	3 5/32 80	6 23/32 170.7	7/8 22	1 5/32 29	4 3/8 111.5	4.079 103.6	1.516 38.5	2.563 65.1	ZS4F416 ZS4F417-52 ZS4F417 ZS4F418-55 ZS4F418-56 ZS4F418	ZS416 ZS417-52 ZS417 ZS418-55 ZS418-56 ZS418	XS4F416 XS4F417-52 XS4F417 XS4F418-55 XS4F418-56 XS4F418	XS416 XS417-52 XS417 XS418-55 XS418-56 XS418	4F418	3/4 M20	284.1	383.7	
100 3 15/16 4	9 1/4 235	3 19/32 91	7 39/64 193.3	63/64 25	1 3/16 30	4 27/32 123	4.484 113.9	1.626 41.3	2.858 72.6	ZS4F420 ZS4F420-63 ZS4F420-64	ZS420 ZS420-63 ZS420-64	XS4F420 XS4F420-63 XS4F420-64	XS420 XS420-63 XS420-64	4F420	7/8 M22	364	497.2	

ZSE4F

圆柱孔
(带Z LOCK)

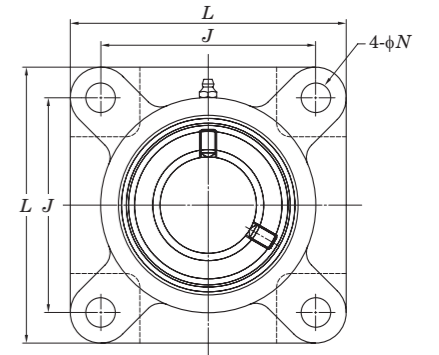
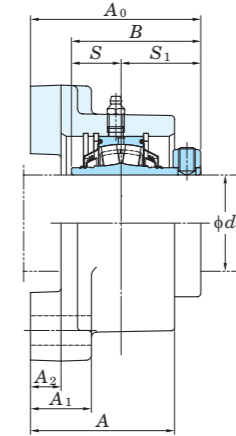
d 1 3/8 ~ 4 inch
40 ~ 100 mm



XSE4F

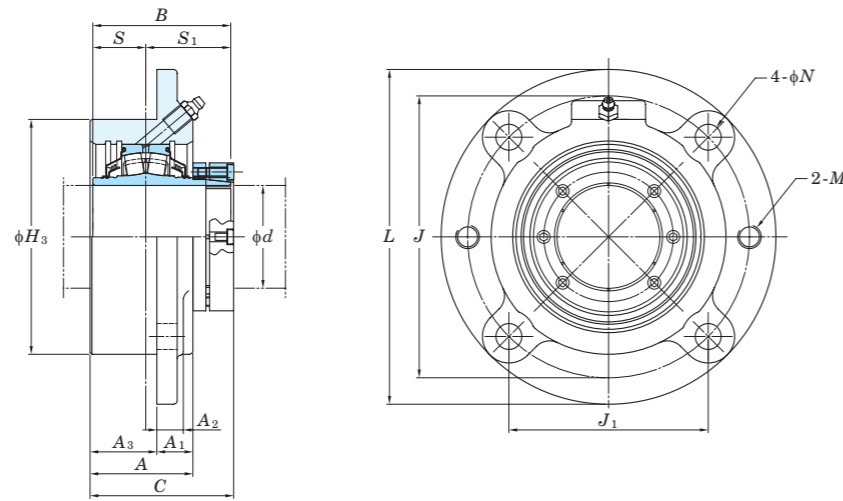
圆柱孔
(带止动螺钉)

d 1 3/8 ~ 4 inch
40 ~ 100 mm

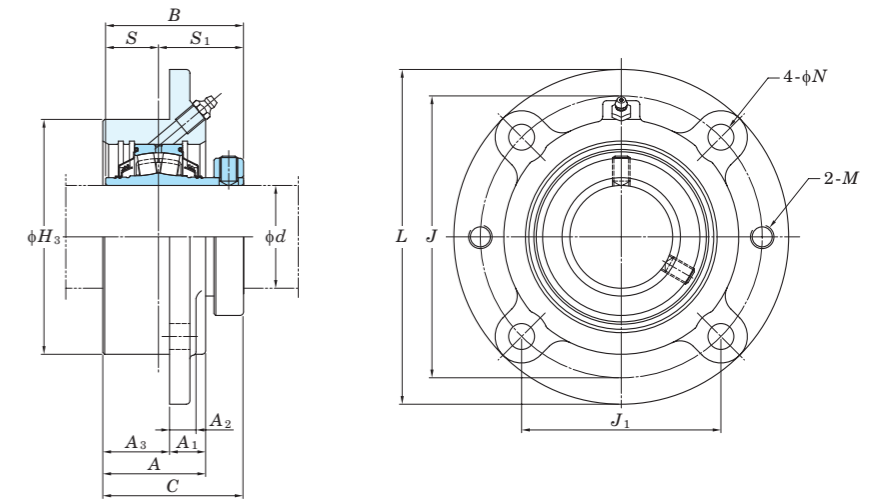


轴径 inch mm d	尺寸 inch mm											组件的 公称型号	适用轴承的 公称型号	组件的 公称型号	适用轴承的 公称型号	适用轴承座 公称型号	安装螺栓的 公称型号 inch mm	基本额定负荷 kN	
	L	A	J	N	A ₁	A ₂	A ₀	B	S	S ₁	C _r							C _{0r}	
1 3/8 1 7/16 1 1/2 40	4 19/32 117	2 15/32 63	3 1/2 88.9	35/64 14	1 1/16 27	1/2 13	3 1/16 77.8	2.531 64.3	1 25.4	1.531 38.9	ZSE4F408-22 ZSE4F408-23 ZSE4F408-24 ZSE4F408	ZS408-22 ZS408-23 ZS408-24 ZS408	XSE4F408-22 XSE4F408-23 XSE4F408-24 XSE4F408	XS408-22 XS408-23 XS408-24 XS408	E4F408	1/2 M12	88.7	101.1	
1 11/16 1 3/4 45	5 11/32 136	2 15/16 75	4 1/8 104.9	35/64 14	1 3/16 30	5/8 16	3 1/2 88.8	2.657 67.5	1 25.4	1.657 42.1	ZSE4F409-27 ZSE4F409-28 ZSE4F409	ZS409-27 ZS409-28 ZS409	XSE4F409-27 XSE4F409-28 XSE4F409	XS409-27 XS409-28 XS409	E4F409	1/2 M12	92.6	108.8	
1 15/16 2 50	5 5/8 143	2 15/16 75	4 3/8 111	35/64 14	1 3/16 30	5/8 16	3 5/8 92	2.843 72.2	1 25.4	1.843 46.8	ZSE4F410-31 ZSE4F410 ZSE4F410-32	ZS410-31 ZS410 ZS410-32	XSE4F410-31 XSE4F410 XSE4F410-32	XS410-31 XS410 XS410-32	E4F410	1/2 M12	96.4	116.9	
55 2 3/16 2 1/4	6 1/4 159	3 9/32 83	4 7/8 123.7	21/32 17	1 3/8 35	23/32 18	3 7/8 98.2	2.937 74.6	1.126 28.6	1.811 46	ZSE4F411 ZSE4F411-35 ZSE4F411-36	ZS411 ZS411-35 ZS411-36	XSE4F411 XSE4F411-35 XSE4F411-36	XS411 XS411-35 XS411-36	E4F411	5/8 M16	120.8	146.8	
60 2 7/16 2 1/2 65	6 7/8 175	3 11/32 85	5 3/8 136.4	21/32 17	1 1/2 38	25/32 20	4 3/16 106.3	3.205 81.4	1.252 31.8	1.953 49.6	ZSE4F412 ZSE4F413-39 ZSE4F413-40 ZSE4F413	ZS412 ZS413-39 ZS413-40 ZS413	XSE4F412 XSE4F413-39 XSE4F413-40 XSE4F413	XS412 XS413-39 XS413-40 XS413	E4F413	5/8 M16	173.3	220.4	
70 2 11/16 2 3/4 2 15/16 75 3	7 3/4 197	3 13/16 97	6 152.4	7/8 22	1 5/8 41	15/16 24	4 11/16 119	3.594 91.3	1.252 31.8	2.343 59.5	ZSE4F414 ZSE4F415-43 ZSE4F415-44 ZSE4F415-47 ZSE4F415 ZSE4F415-48	ZS414 ZS415-43 ZS415-44 ZS415-47 ZS415 ZS415-48	XSE4F414 XSE4F415-43 XSE4F415-44 XSE4F415-47 XSE4F415 XSE4F415-48	XS414 XS415-43 XS415-44 XS415-47 XS415 XS415-48	E4F415	3/4 M20	186.8	244.4	
80 3 1/4 85 3 7/16 3 1/2 90	9 1/4 235	4 9/32 109	7 177.8	7/8 22	1 7/8 48	31/32 24.5	5 5/16 135.1	4.079 103.6	1.516 38.5	2.563 65.1	ZSE4F416 ZSE4F417-52 ZSE4F417 ZSE4F418-55 ZSE4F418-56 ZSE4F418	ZS416 ZS417-52 ZS417 ZS418-55 ZS418-56 ZS418	XSE4F416 XSE4F417-52 XSE4F417 XSE4F418-55 XSE4F418-56 XSE4F418	XS416 XS417-52 XS417 XS418-55 XS418-56 XS418	E4F418	3/4 M20	284.1	383.7	
100 3 15/16 4	10 1/4 260	5 1/2 140	7 3/4 196.9	63/64 25	2 1/8 54	1 3/32 28	6 1/2 165.2	4.484 113.9	1.626 41.3	2.858 72.6	ZSE4F420 ZSE4F420-63 ZSE4F420-64	ZS420 ZS420-63 ZS420-64	XSE4F420 XSE4F420-63 XSE4F420-64	XS420 XS420-63 XS420-64	E4F420	7/8 M22	364	497.2	

ZS4FC
圆柱孔
(带Z LOCK)
 d 1 3/8 ~ 4 inch
40 ~ 100 mm

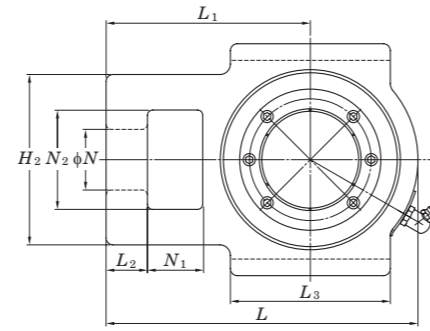
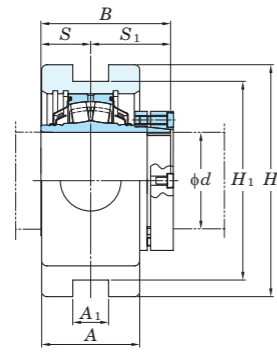


XS4FC
圆柱孔
(带止动螺钉)
 d 1 3/8 ~ 4 inch
40 ~ 100 mm

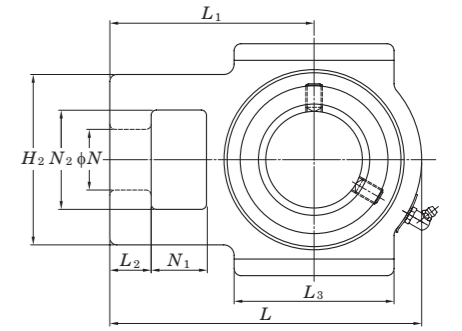
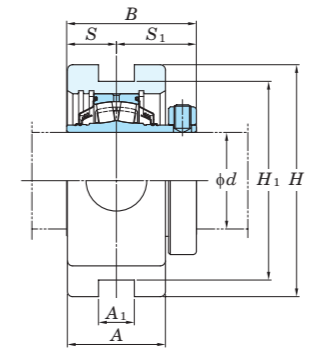


轴径 inch mm d	尺寸 inch mm														组件的 公称型号	适用轴承的 公称型号	组件的 公称型号	适用轴承的 公称型号	适用轴承座 公称型号	安装螺 栓的公 称型号 inch mm	基本额定负荷 kN	
	L	H_3	J	J_1	N	A	A_1	A_2	A_3	C	M	B	S	S_1							C_r	C_{0r}
1 3/8 1 7/16 1 1/2 40	5 1/4 133	3.625 92.1	4 3/8 111.1	3 3/32 78.6	15/32 12	1 27/32 46.8	13/16 21	11/16 17.3	1 1/32 26	2 17/32 64.3	3/8-16UNC	2.531 64.3	1 25.4	1.531 38.9	ZS4FC408-22 ZS4FC408-23 ZS4FC408-24 ZS4FC408	ZS408-22 ZS408-23 ZS408-24 ZS408	XS4FC408-22 XS4FC408-23 XS4FC408-24 XS4FC408	XS408-22 XS408-23 XS408-24 XS408	4FC408	3/8 M10	88.7	101.1
1 11/16 1 3/4 45	6 5/32 156	4.25 107.8	5 1/8 130.2	3 5/8 92.1	9/16 14	1 29/32 48.4	5/8 16	1/2 12.7	1 17/64 32.2	2 23/32 69.1	7/16-14UNC	2.657 67.5	1 25.4	1.657 42.1	ZS4FC409-27 ZS4FC409-28 ZS4FC409	ZS409-27 ZS409-28 ZS409	XS4FC409-27 XS4FC409-28 XS4FC409	XS409-27 XS409-28 XS409	4FC409	1/2 M12	92.6	108.8
1 15/16 2 50	6 3/8 162	4.5 114.3	5 3/8 136.5	3 51/64 96.5	9/16 14	2 50.8	3/4 19	9/16 14.3	1 17/64 32.2	2 55/64 72.6	7/16-14UNC	2.843 72.2	1 25.4	1.843 46.8	ZS4FC410-31 ZS4FC410 ZS4FC410-32	ZS410-31 ZS410 ZS410-32	XS4FC410-31 XS4FC410 XS4FC410-32	XS410-31 XS410 XS410-32	4FC410	1/2 M12	96.4	116.9
55 2 3/16 2 1/4	7 1/8 181	5 127	6 152.4	4 1/4 107.8	35/64 14	2 3/16 55.6	25/32 20	9/16 14.3	1 27/64 36.1	3 76.1	1/2-13UNC	2.937 74.6	1.126 28.6	1.811 46	ZS4FC411 ZS4FC411-35 ZS4FC411-36	ZS411 ZS411-35 ZS411-36	XS4FC411 XS4FC411-35 XS4FC411-36	XS411 XS411-35 XS411-36	4FC411	1/2 M12	120.8	146.8
60 2 7/16 2 1/2 65	7 5/8 194	5.5 139.7	6 1/2 165.1	4 19/32 116.7	35/64 14	2 1/2 63.5	15/16 24	5/8 15.9	1 9/16 39.7	3 7/16 87.4	1/2-13UNC	3.205 81.4	1.252 31.8	1.953 49.6	ZS4FC412 ZS4FC413-39 ZS4FC413-40 ZS4FC413	ZS412 ZS413-39 ZS413-40 ZS413	XS4FC412 XS4FC413-39 XS4FC413-40 XS4FC413	XS412 XS413-39 XS413-40 XS413	4FC413	1/2 M12	173.3	220.4
70 2 11/16 2 3/4 2 15/16 75 3	8 3/4 222	6.375 161.9	7 1/2 190.5	5 19/64 134.7	43/64 17	2 5/8 66.7	31/32 25	3/4 19.1	1 5/8 41.3	3 41/64 92.5	5/8-11UNC	3.594 91.3	1.252 31.8	2.343 59.5	ZS4FC414 ZS4FC415-43 ZS4FC415-44 ZS4FC415-47 ZS4FC415 ZS4FC415-48	ZS414 ZS415-43 ZS415-44 ZS415-47 ZS415 ZS415-48	XS4FC414 XS4FC415-43 XS4FC415-44 XS4FC415-47 XS4FC415 XS4FC415-48	XS414 XS415-43 XS415-44 XS415-47 XS415 XS415-48	4FC415	5/8 M16	186.8	244.4
80 3 1/4 85 3 7/16 3 1/2 90	10 1/4 260	7.375 187.3	8 5/8 219.1	6 3/32 154.9	29/32 23	3 76.2	1 15/32 38	15/16 23.8	1 33/64 38.5	4 5/32 105.6	3/4-10UNC	4.079 103.6	1.516 38.5	2.563 65.1	ZS4FC416 ZS4FC417-52 ZS4FC417 ZS4FC418-55 ZS4FC418-56 ZS4FC418	ZS416 ZS417-52 ZS417 ZS418-55 ZS418-56 ZS418	XS4FC416 XS4FC417-52 XS4FC417 XS4FC418-55 XS4FC418-56 XS4FC418	XS416 XS417-52 XS417 XS418-55 XS418-56 XS418	4FC418	3/4 M20	284.1	383.7
100 3 15/16 4	10 7/8 276	8.125 206.4	9 3/8 238.1	6 5/8 168.4	29/32 23	3 1/2 88.9	1 9/16 40	1 1/4 31.4	1 29/32 48.4	4 9/16 115.9	3/4-10UNC	4.484 113.9	1.626 41.3	2.858 72.6	ZS4FC420 ZS4FC420-63 ZS4FC420-64	ZS420 ZS420-63 ZS420-64	XS4FC420 XS4FC420-63 XS4FC420-64	XS420 XS420-63 XS420-64	4FC420	3/4 M20	364	497.2

ZST
圆柱孔
(带Z LOCK)
 d 1 15/16 ~ 3 1/2 inch
50 ~ 90 mm

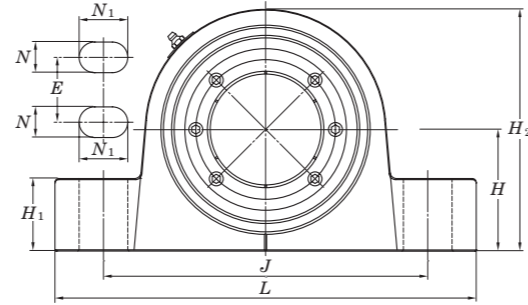
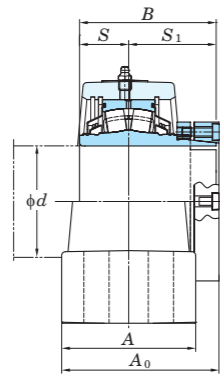


XST
圆柱孔
(带止动螺钉)
 d 1 15/16 ~ 3 1/2 inch
50 ~ 90 mm

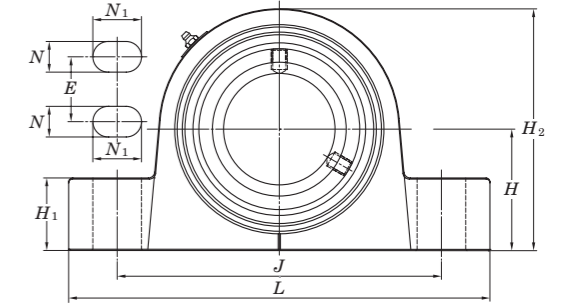
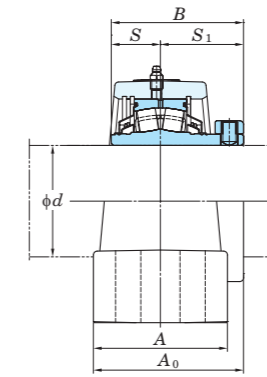
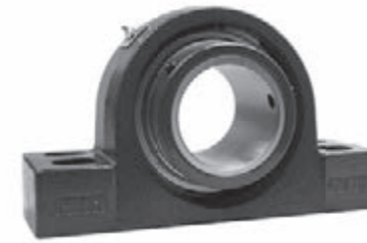


轴径 inch mm d	尺寸 inch mm															组件的 公称型号	适用轴承的 公称型号	组件的 公称型号	适用轴承的 公称型号	适用轴承座 公称型号	基本额定负荷 kN	
	A	A1	H	H1	H2	L	L1	L2	L3	N	N1	N2	B	S	S1						C_r	C_{0r}
1 15/16 50 2	2 51	11/16 17.5	4 3/4 121	4 101.6	3 5/16 84	6 3/16 157.2	3 15/16 100	15/16 23.8	3 5/8 92	1 1/8 28.6	3/4 19.1	1 15/16 49.2	2.843 72.2	1 25.4	1.843 46.8	ZST410-31 ZST410 ZST410-32	ZS410-31 ZS410 ZS410-32	XST410-31 XST410 XST410-32	XS410-31 XS410 XS410-32	T410	96.4	116.9
55 2 3/16 2 1/4	2 7/32 56	13/16 20.6	5 1/4 133	4 1/2 114.3	3 27/32 98	7 1/16 179.4	4 5/8 117.5	15/16 23.8	3 5/8 92	1 3/8 34.9	1 1/4 31.8	2 1/4 57.2	2.937 74.6	1.126 28.6	1.811 46	ZST411 ZST411-35 ZST411-36	ZS411 ZS411-35 ZS411-36	XST411 XST411-35 XST411-36	XS411 XS411-35 XS411-36	T411	120.8	146.8
60 2 7/16 2 1/2	2 7/16 62	1 1/16 27	5 7/8 149	5 1/8 130.2	4 1/4 108	7 25/32 198	5 127	15/16 23.8	4 3/8 111	1 3/8 34.9	1 1/4 31.8	2 1/2 63.5	3.205 81.4	1.252 31.8	1.953 49.6	ZST412 ZST413-39 ZST413-40 ZST413	ZS412 ZS413-39 ZS413-40 ZS413	XST412 XST413-39 XST413-40 XST413	XS412 XS413-39 XS413-40 XS413	T413	173.3	220.4
70 2 11/16 2 3/4 2 15/16	2 11/16 68	1 13/16 46	6 11/16 170	5 15/16 150.8	4 7/8 124	8 7/8 225.4	5 3/4 146.1	1 1/8 28.6	4 1/2 114.3	1 5/8 41.3	1 1/2 38.1	2 3/4 69.9	3.594 91.3	1.252 31.8	2.343 59.5	ZST414 ZST415-43 ZST415-44 ZST415-47 ZST415 ZST415-48	ZS414 ZS415-43 ZS415-44 ZS415-47 ZS415 ZS415-48	XST414 XST415-43 XST415-44 XST415-47 XST415 XST415-48	XS414 XS415-43 XS415-44 XS415-47 XS415 XS415-48	T415	186.8	244.4
80 3 1/4	3 1/16 78	1 13/16 46	7 25/32 198	6 13/16 173	5 1/8 130	10 1/16 255.6	6 3/8 161.9	1 1/16 27	5 1/2 139.7	1 7/8 47.6	1 5/8 41.3	2 7/8 73	4.079 103.6	1.516 38.5	2.563 65.1	ZST416 ZST417-52 ZST417 ZST418-55 ZST418-56 ZST418	ZS416 ZS417-52 ZS417 ZS418-55 ZS418-56 ZS418	XST416 XST417-52 XST417 XST418-55 XST418-56 XST418	XS416 XS417-52 XS417 XS418-55 XS418-56 XS418	T418	284.1	383.7

ZS4P
圆柱孔
(带Z LOCK)
 d 2 7/16 ~ 4 inch
60 ~ 100 mm

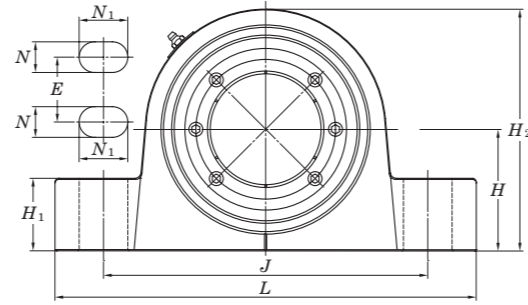
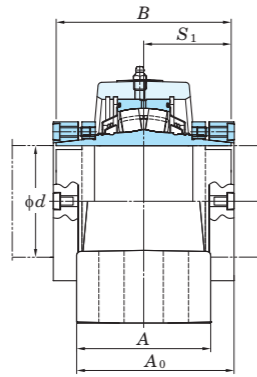


XS4P
圆柱孔
(带止动螺钉)
 d 2 7/16 ~ 4 inch
60 ~ 100 mm

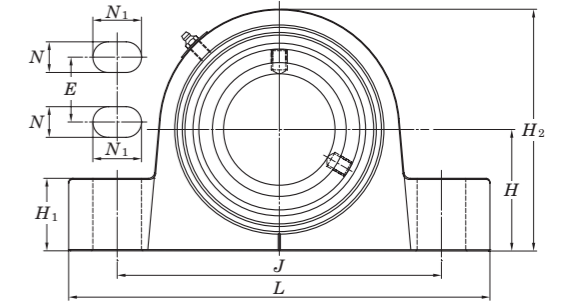
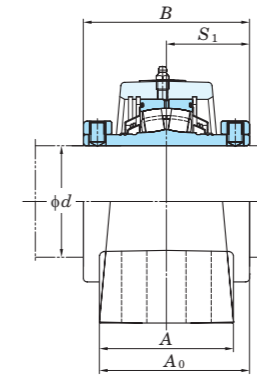
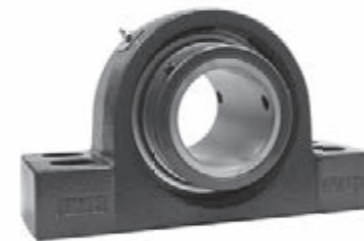


轴径 inch mm d	尺寸														组件的 公称型号	适用轴承的 公称型号	组件的 公称型号	适用轴承的 公称型号	适用轴承座 公称型号	安装螺栓的 公称型号 inch mm	基本额定负荷 kN	
	H	L	A	J	N	N_1	E	H_1	H_2	A_0	B	S	S_1	C_r							C_{0r}	
60 2 7/16 2 1/2	2 3/4 69.8	9 1/4 235	3 3/8 86	7 1/8 181	19/32 15	13/16 21	1 3/4 44	1 5/8 41	5 19/32 142	3 21/32 92.6	3.205 81.4	1.252 31.8	1.953 49.6			ZS412 ZS413-39 ZS413-40	XS412 XS413-39 XS413-40	4P413	1/2 M12	173.3	220.4	
65 70 2 11/16 2 3/4 2 15/16	3 1/4 82.6	10 7/16 265	3 3/4 95	8 1/8 206	25/32 20	15/16 24	1 7/8 48	1 7/8 48	6 3/8 162	4 7/32 107	3.594 91.3	1.252 31.8	2.343 59.5			ZS413 ZS414 ZS415-43 ZS415-44 ZS415-47 ZS415	XS413 XS414 XS415-43 XS415-44 XS415-47 XS415	4P415	5/8 M16	186.8	244.4	
75 3 80 3 1/4	3 3/4 95.2	13 330	4 1/8 105	10 254	15/16 24	1 1/2 38	2 50.8	2 1/4 57	7 9/16 192	4 5/8 117.6	4.079 103.6	1.516 38.5	2.563 65.1			ZS416 ZS417-52 ZS417	XS416 XS417-52 XS417	4P418	3/4 M20	284.1	383.7	
85 3 7/16 3 1/2 90 100 3 15/16 4	4 1/4 108	15 1/4 387	4 1/2 114	12 1/2 318	15/16 24	1 17/32 39	2 1/4 57	2 7/16 62	8 3/8 213	5 3/32 129.6	4.484 113.9	1.626 41.3	2.858 72.6			ZS418 ZS420 ZS420-63 ZS420-64	XS418 XS420 XS420-63 XS420-64	4P420	3/4 M20	364	497.2	

ZDS4P
圆柱孔
(带Z LOCK(双侧))
 d 2 7/16 ~ 4 inch
60 ~ 100 mm



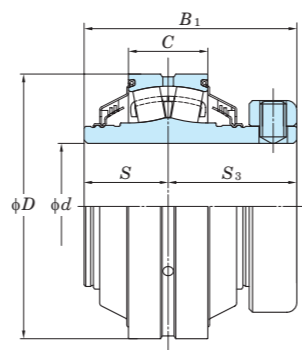
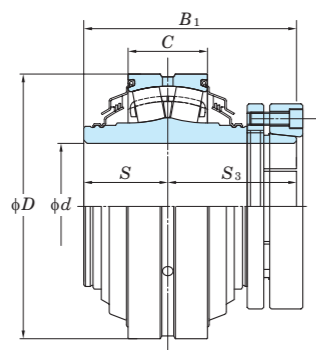
XDS4P
圆柱孔
(带止动螺钉(双侧))
 d 2 7/16 ~ 4 inch
60 ~ 100 mm



轴径 inch mm d	尺寸 inch mm												组件的 公称型号	适用轴承的 公称型号	组件的 公称型号	适用轴承的 公称型号	适用轴承座 公称型号	安装螺栓的 公称型号 inch mm	基本额定负荷 kN	
	H	L	A	J	N	N_1	E	H_1	H_2	A_0	B	S_1							C_r	C_{0r}
60 2 7/16 2 1/2	2 3/4 69.8	9 1/4 235	3 3/8 86	7 1/8 181	19/32 15	13/16 21	1 3/4 44	1 5/8 41	5 19/32 142	3 21/32 92.6	3.906 99.2	1.953 49.6	ZDS4P412 ZDS4P413-39 ZDS4P413-40	ZDS412 ZDS413-39 ZDS413-40	XDS4P412 XDS4P413-39 XDS4P413-40	XDS412 XDS413-39 XDS413-40	4P413	1/2 M12	173.3	220.4
65 70 2 11/16 2 3/4 2 15/16	3 1/4 82.6	10 7/16 265	3 3/4 95	8 1/8 206	25/32 20	15/16 24	1 7/8 48	1 7/8 48	6 3/8 162	4 7/32 107	4.686 119	2.343 59.5	ZDS4P413 ZDS4P414 ZDS4P415-43 ZDS4P415-44 ZDS4P415-47 ZDS4P415	ZDS413 ZDS414 ZDS415-43 ZDS415-44 ZDS415-47 ZDS415	XDS4P413 XDS4P414 XDS4P415-43 XDS4P415-44 XDS4P415-47 XDS4P415	XDS413 XDS414 XDS415-43 XDS415-44 XDS415-47 XDS415	4P415	5/8 M16	186.8	244.4
75 80 3 3 1/4	3 3/4 95.2	13 330	4 1/8 105	10 254	15/16 24	1 1/2 38	2 50.8	2 1/4 57	7 9/16 192	4 5/8 117.6	5.126 130.2	2.563 65.1	ZDS4P415-48 ZDS4P416 ZDS4P417-52 ZDS4P417	ZDS415-48 ZDS416 ZDS417-52 ZDS417	XDS4P415-48 XDS4P416 XDS4P417-52 XDS4P417	XDS415-48 XDS416 XDS417-52 XDS417	4P418	3/4 M20	284.1	383.7
85 3 7/16 3 1/2	4 1/4 108	15 1/4 387	4 1/2 114	12 1/2 318	15/16 24	1 17/32 39	2 1/4 57	2 7/16 62	8 3/8 213	5 3/32 129.6	5.716 145.2	2.858 72.6	ZDS4P418 ZDS4P420 ZDS4P420-63 ZDS4P420-64	ZDS418 ZDS420 ZDS420-63 ZDS420-64	XDS4P418 XDS4P420 XDS4P420-63 XDS4P420-64	XDS418 XDS420 XDS420-63 XDS420-64	4P420	3/4 M20	364	497.2

ZS4
圆柱孔(圆柱外表面)
(带Z LOCK)
 d 1 3/8 ~ 4 inch
40 ~ 100 mm

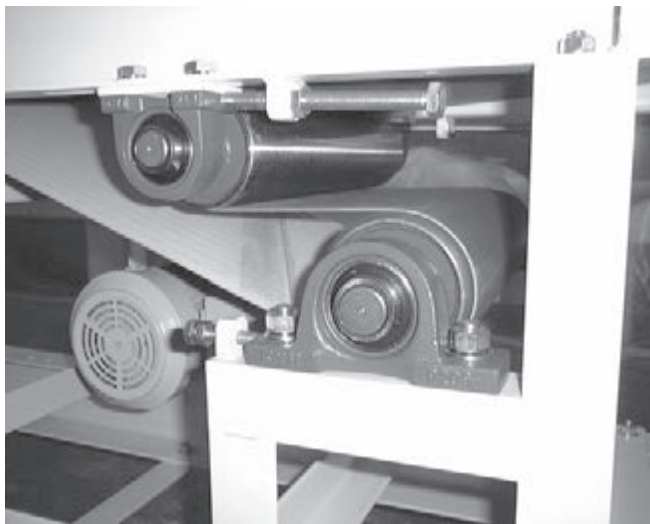
XS4
圆柱孔(圆柱外表面)
(带止动螺钉)



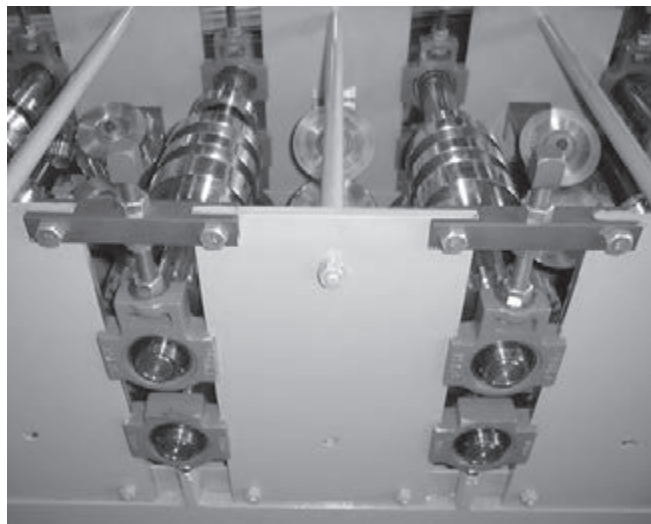
轴径 inch mm d	尺寸 inch mm					适用轴承的 公称型号	适用轴承的 公称型号	基本额定负荷 kN	
	C	D	B_1	S	S_3			C_r	C_{0r}
1 3/8 1 7/16 1 1/2 40	15/16 24	3 5/32 80	2.531 64.3	1 25.4	1.531 38.9	ZS408-22 ZS408-23 ZS408-24 ZS408	XS408-22 XS408-23 XS408-24 XS408	88.7	101.1
1 11/16 1 3/4 45	15/16 24	3 11/32 85	2.657 67.5	1 25.4	1.657 42.1	ZS409-27 ZS409-28 ZS409	XS409-27 XS409-28 XS409	92.6	108.8
1 15/16 50 2	15/16 24	3 17/32 90	2.843 72.2	1 25.4	1.843 46.8	ZS410-31 ZS410 ZS410-32	XS410-31 XS410 XS410-32	96.4	116.9
55 2 3/16 2 1/4	1 1/32 26	3 15/16 100	2.937 74.6	1.126 28.6	1.811 46	ZS411 ZS411-35 ZS411-36	XS411 XS411-35 XS411-36	120.8	146.8
60 2 7/16 2 1/2 65	1 1/4 32	4 23/32 120	3.205 81.4	1.252 31.8	1.953 49.6	ZS412 ZS413-39 ZS413-40 ZS413	XS412 XS413-39 XS413-40 XS413	173.3	220.4
70 2 11/16 2 3/4 2 15/16 75 3	1 1/4 32	5 1/8 130	3.594 91.3	1.252 31.8	2.343 59.5	ZS414 ZS415-43 ZS415-44 ZS415-47 ZS415 ZS415-48	XS414 XS415-43 XS415-44 XS415-47 XS415 XS415-48	186.8	244.4
80 3 1/4 85 3 7/16 3 1/2 90	1 5/8 41	6 5/16 160	4.079 103.6	1.516 38.5	2.563 65.1	ZS416 ZS417-52 ZS417 ZS418-55 ZS418-56 ZS418	XS416 XS417-52 XS417 XS418-55 XS418-56 XS418	284.1	383.7
100 3 15/16 4	1 27/32 47	7 3/32 180	4.484 113.9	1.626 41.3	2.858 72.6	ZS420 ZS420-63 ZS420-64	XS420 XS420-63 XS420-64	364	497.2

使用例

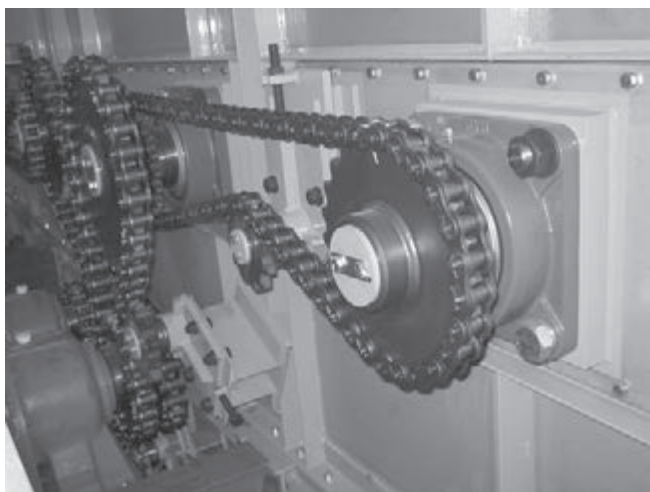
输送带



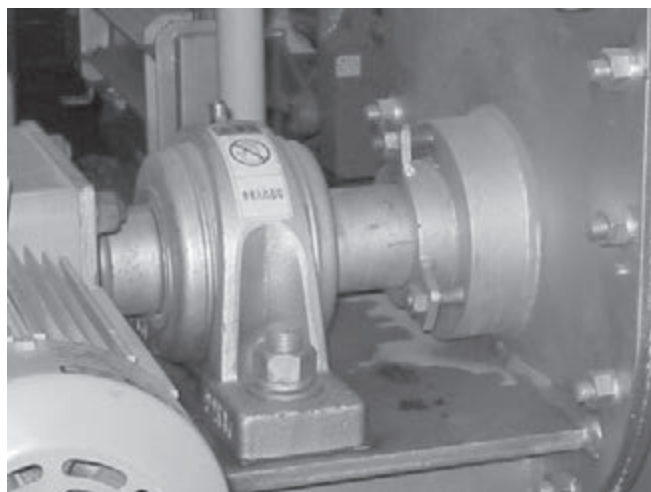
波纹板成型机



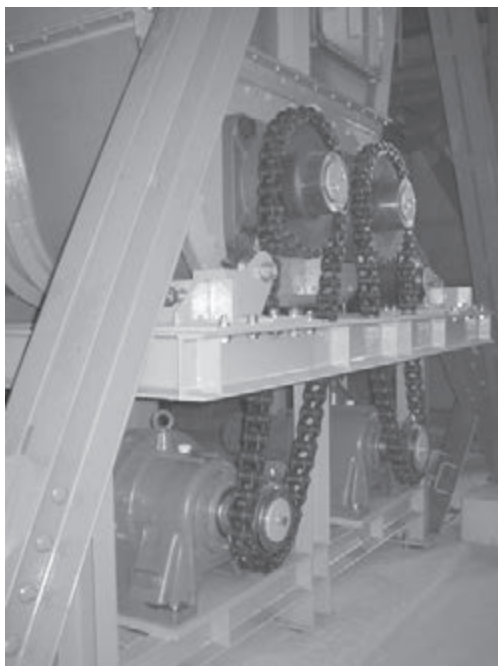
堆肥处理槽



垃圾焚烧场 螺旋式出灰输送机



排放送料器



主要使用领域

FYH的带座滚动轴承可满足不同用途及规格的需要，广泛应用于各个领域。









- 集中配送中心的输送带设备
- 木工机械
- 鼓风机
- 纤维机械
- 农业机械
- 土木机械
- 包装机械
- 热处理炉
- 污水处理设备

附表(目录)

1 带座外球面轴承的组合一览表	270
2 内径英制系列外球面轴承的公称型号	272
3 轴承座及铸铁盖安装螺栓的锁紧扭矩	272
4 内圈及偏心固定轮止动螺钉的锁紧扭矩	273
5 锁紧螺母的锁紧扭矩(参考)	273
6 轴承座定位用销孔的加工尺寸	274
7 轴的尺寸公差	276
8 轴承座内球面的尺寸公差	278
9 标准公差数值	280
10 SI 单位换算表	281
11 inch-mm 换算表	282
12 硬度换算表	283
13 粘度换算表	284
14 金属材料的机械性能(参考)	285
15 内六角螺栓(JIS B 1176 摘录)	286
16 六角螺栓(JIS B 1180 摘录)	288
17 六角螺母(JIS B 1181 摘录)	290
18 各公司公称型号对照表(圆柱孔形)	292

附表 1 带座外球面轴承的组合一览表

附表 1 带座外球面轴承的组合一览表

形式	带座外球面 轴承用 轴承座 普通品	外球面轴承				
		圆柱孔(带止动螺钉)			圆柱孔(带偏心固定轮)	
		UC200	UCX00	UC300	不锈钢制 UC200S6	NA200 ¹⁾
立式座 	P200, PX00, P300 P200H4, PX00H4, P300H4 IP200, IP300 PA200 PH200 LP200 SP200 SPA200 VP200 P000, SP000 PP200	UCP200 UCP200H4	UCPX00 UCPX00H4	UCP300 UCP300H4 UCIP300	UCSP200S6 UCSPA200S6 UCVP200S6	NAP200 ¹⁾
方形座 	F200, FX00, F300 F200H4, FX00H4, F300H4 FS300 FS300H4 SF200 VF200	UCF200 UCF200H4	UCFX00 UCFX00H4	UCF300 UCF300H4 UCFS300 UCFS300H4	UCSF200S6 UCVF200S6	NAF200 ¹⁾
菱形座 	FL200, FLX00, FL300 FL200H4, FLX00H4, FL300H4 LF200 FL000, SFL000 SFL200 VFL200 PFL200 FA200 FB200	UCFL200 UCFL200H4	UCFLX00 UCFLX00H4	UCFL300 UCFL300H4	UCSFL200S6 UCVFL200S6	NAFL200 ¹⁾
凸台圆形座 	FC200, FCX00 FC200H4, FCX00H4 SFC200	UCFC200 UCFC200H4	UCFCX00 UCFCX00H4		UCSFC200S6	NAFC200 ¹⁾
钢板座 	PF200					
滑块座 	T200, TX00, T300 T200H4, TX00H4, T300H4 ST200	UCT200 UCT200H4	UCTX00 UCTX00H4	UCT300 UCT300H4	UCST200S6	NAT200 ¹⁾
环形座 	C200, CX00, C300	UCC200	UCCX00	UCC300		NAC200 ¹⁾
支架座 	HA200	UCHA200				

注1)NA型轴承主要在日本以外国家使用。因此，本样本中没有登载安装NA型轴承的轴承组件的尺寸表。需要时请与FYH联系。

外球面轴承								
圆锥孔(带紧固件)				圆柱孔(带NU-LOC)		圆柱孔(带止动螺钉)		
UK200	UKX00	UK300	ZK200	NC200	SU000	不锈钢制 SU000S6	SB200	
UKP200 UKP200H4	UKPX00 UKPX00H4	UKP300 UKP300H4	ZKP200 ZKP200H4	NCP200				
UKIP200		UKIP300	ZKIP200					
UKPA200			ZKPA200	NCPA200				
UKPH200			ZKPH200	NCPH200				
								BLP200
					UP000	USP000S6		
								SBPP200
UKF200 UKF200H4	UKFX00 UKFX00H4	UKF300 UKF300H4	ZKF200 ZKF200H4	NCF200				
		UKFS300 UKFS300H4						
UKFL200 UKFL200H4	UKFLX00 UKFLX00H4	UKFL300 UKFL300H4	ZKFL200 ZKFL200H4	NCFL200				
								BLF200
					UFL000	USFL000S6		
								SBPFL200
UKFA200			ZKFA200	NCFA200				
UKFB200			ZKFB200	NCFB200				
UKFC200 UKFC200H4	UKFCX00 UKFCX00H4		ZKFC200 ZKFC200H4	NCFC200				
								SBPF200
UKT200 UKT200H4	UKTX00 UKTX00H4	UKT300 UKT300H4	ZKT200 ZKT200H4	NCT200				
UKC200	UKCX00	UKC300	ZKC200	NCC200				
UKHA200			ZKHA200	NCHA200				

附表 2 内径英制系列外球面轴承的公称型号

轴承公称内径 (英寸) (mm)		内径英制系列轴承的公称型号					轴承公称内径 (英寸) (mm)		内径英制系列轴承的公称型号				
		UC200- NA200-	NC200-	UCX00-	UC300-	SB200-			UC200- NA200-	NC200-	UCX00-	UC300-	SB200-
1/2	12.700	201-8				201-8	2	50.800	211-32	210-32	X10-32	311-32	
5/8	15.875	202-10				202-10				211-32			
3/4	19.050	204-12	204-12	—	—	204-12	2 1/8	53.975	211-34		X11-34	311-34	
7/8	22.225	205-14	205-14	X05-14	305-14	205-14	2 1/4	57.150	212-36	212-36	X11-36	312-36	
1	25.400	205-16	205-16	X05-16	305-16	205-16	2 3/8	60.325	212-38		X12-38	312-38	
1 1/8	28.575	206-18	206-18	X06-18	306-18	206-18	2 1/2	63.500	213-40		X13-40	313-40	
1 1/4	31.750	206-20	206-20	X06-20			2 3/4	69.850	214-44		X14-44	314-44	
		207-20	207-20		307-20	207-20	3	76.200	215-48		X15-48	315-48	
1 3/8	34.925	207-22	207-22	X07-22	307-22	207-22	3 1/4	82.550	217-52		X17-52	317-52	
1 1/2	38.100	208-24	208-24	X08-24	308-24	208-24	3 1/2	88.900	218-56		X18-56	318-56	
1 5/8	41.275	209-26	209-26	X09-26	309-26	—	3 3/4	95.250	—		—	319-60	
1 3/4	44.450	209-28	209-28	X09-28	309-28		4	101.600			X20-64	320-64	
1 7/8	47.625	210-30		X10-30	310-30		5 1/8	130.175			—	326-82	
							5 1/2	139.700				328-88	

附表 3 轴承座及铸铁盖安装螺栓的锁紧扭矩

(1) 轴承座安装螺栓的锁紧扭矩(推荐)

螺纹的 公称型号	锁紧扭矩 N·m
M 6	2.6 ~ 4.7
M 8	6 ~ 10
M10	12 ~ 21
M12	21 ~ 37
M14	34 ~ 60
M16	53 ~ 93
M18	77 ~ 137
M20	104 ~ 186
M22	143 ~ 256
M27	266 ~ 478
M30	360 ~ 645
M33	494 ~ 886
M36	631 ~ 1130

(2) 塑料轴承座的锁紧扭矩(推荐)

螺纹的 公称型号	锁紧扭矩 N·m
M10	17.7~24.5
M12	29.4~44.1

(3) 铸铁盖安装螺栓的锁紧扭矩(推荐)

螺纹的 公称型号	锁紧扭矩 N·m	适用铸铁盖的公称型号(参考)		
		200 系列	X00 系列	300 系列
M3	0.3~ 0.6	204, 205	—	—
M4	0.8~ 1.4	204FC3 (FD3), 205FC3 (FD3), 206~215	—	305~307
M5	1.5~ 2.8	216~218	X18, X20	308~324
M8	6 ~10	—	—	326, 328

附表 4 内圈及偏心固定轮止动螺钉的锁紧扭矩

(1) 内圈及偏心固定轮止动螺钉(公制系列)以及ZK锁紧套的止动螺钉的锁紧扭矩(推荐)

螺纹的 公称型号	锁紧扭矩 N·m	适用轴承的公称型号							
		UC2, RB	UCX	UC3	NA	SB	SU	ER	ZK
M 3X0.35	0.7								
M 4X0.5	1.8	—				—	08, 000, 001 002, 003		—
M 5X0.5	3	201X~203X	—	—		201~203	004~006	—	05~07
M 6X0.75	4	201~206	X05	305, 306	204, 205	204~207	—	201~206	08~11
M 8X1	8.5	207~209	X06~X08	307	206~210	208		207~209	12
M10X1.25	17.5	210~212	X09~X11	308, 309	211, 212	—		210~212	—
M12X1.5	28	213~218	X12~X17	310~314	—			—	
M14X1.5	35	—	X18	315, 316					
M16X1.5	56		X20	317~319					
M18X1.5	62		—	320~324					
M20X1.5	83			326, 328					

备注) 1. UC2-S6的止动螺钉的锁紧扭矩与UC2同值。但UC210S6适用M8×1的止动螺钉的值。
2. 在振动大的部位使用等情况下, 止动螺钉需要锁得更紧时, 将上限设定为上表的1.5倍。

(2) 内圈及偏心固定轮止动螺钉(英制系列)的锁紧扭矩(推荐)

螺纹的 公称型号	锁紧扭矩 N·m	适用轴承的公称型号		
		UC2-, ER2-, RB2-	UCX-	SB-
10-32UNF	3	—	—	201, 202
1/4-28UNF	4	201~206	X05	204~207
5/16-24UNF	8.5	207~209	X06~X08	208
3/8-24UNF	17.5	210~212	X09~X11	—
1/2-20UNF	28	213~218	X12~X18	
5/8-18UNF	56	—	X20	

备注)在振动大的部位使用等情况下, 止动螺钉需要锁得更紧时, 将上限设定为上表的1.5倍。

(3) NC 同心固定轮用紧固螺钉的锁紧扭矩

螺纹的 公称型号	锁紧扭矩 N·m	
	推荐	上限
M4	4.2~ 4.6	4.9
M5	8.8~ 9.8	10
M6	15.2~16.8	17
M8	38 ~42	44
No.8-32UNC	4.2~ 4.6	4.9
No.10-24UNC	8.8~ 9.8	10
1/4-20UNC	15.2~16.8	17
5/16-18UNC	38 ~42	44

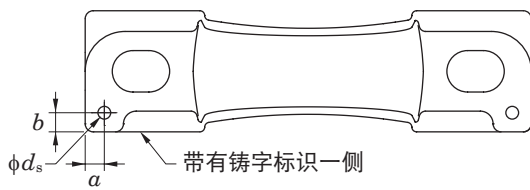
备注)需要强力锁紧止动螺钉的情况下, 请以上表右侧的上限值为限度。

附表 5 锁紧螺母的锁紧扭矩(参考)

内径型号	锁紧扭矩, N·m								
	UK200			UKX00			UK300		
	普通负荷		重负荷 (最大×1.5)	普通负荷		重负荷 (最大×1.5)	普通负荷		重负荷 (最大×1.5)
	最小	最大		最小	最大		最小	最大	
05	25	38	56	30	45	68	35	53	79
06	30	45	68	40	60	90	45	68	101
07	40	60	90	50	75	113	60	90	135
08	50	75	113	75	113	169	80	120	180
09	60	90	135	75	113	169	120	180	270
10	75	113	169	110	165	248	150	225	338
11	100	150	225	140	210	315	180	270	405
12	130	195	293	165	248	371	225	338	506
13	150	225	338	195	293	439	265	398	596
15	170	255	383	215	323	484	375	563	844
16	200	300	450	255	383	574	450	675	1 013
17	220	330	495	295	443	664	530	795	1 193
18	260	390	585	340	510	765	610	915	1 373
19	—	—	—	—	—	—	710	1 065	1 598
20	—	—	—	490	735	1 103	885	1 328	1 991
22	—	—	—	—	—	—	1 220	1 830	2 745
24	—	—	—	—	—	—	1 470	2 205	3 308
26	—	—	—	—	—	—	1 770	2 655	3 983
28	—	—	—	—	—	—	2 150	3 225	4 838

附表 6 轴承座定位用销孔的加工尺寸

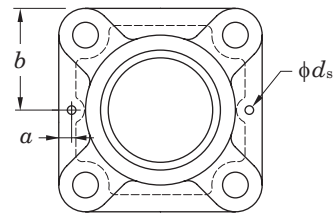
(1) 立式座轴承座(P)定位用销孔的加工尺寸(推荐)



单位 mm

公称型号	a	b	d _s (参考)	销座的厚度
P203	6	6	4	16
P204	6	6	4	16
P205	6	6	4	16
P206	6	6	4	17
P207	8	8	5	18
P208	8	8	5	18
P209	8	8	5	20
P210	10	10	5	21
P211	10	10	6	23
P212	10	10	6	25
P213	10	10	6	27
P214	10	10	8	27
P215	12.5	12.5	8	28
P216	12	12	8	30
P217	12	12	8	32
P218	14	14	8	33
PX05	7	7	5	16
PX06	8	8	5	17
PX07	8	8	5	19
PX08	8	8	5	21
PX09	8	8	5	21
PX10	9	9	6	22
PX11	9	9	6	28
PX12	9	9	6	28
PX13	10	10	8	28
PX14	10	10	8	32
PX15	10	10	8	32
PX16	12	12	8	34
PX17	12	12	8	34
PX18	15	15	10	38
PX20	19	19	10	45
P305	8	8	5	16
P306	10	10	5	17
P307	10	10	5	19
P308	11	11	6	19
P309	11	11	6	21
P310	11	11	6	24
P311	12	12	8	27
P312	12	12	8	29
P313	12	12	8	32
P314	12	12	10	35
P315	14	14	10	35
P316	15	15	10	35
P317	15	15	10	40
P318	15	15	10	40
P319	15	15	10	46
P320	17	17	13	46
P321	17	17	13	46
P322	17	17	13	50
P324	17	17	13	50
P326	20	20	13	50
P328	20	20	13	60

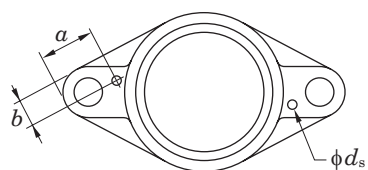
(2) 方形座轴承座(F)定位用销孔的加工尺寸(推荐)



单位 mm

公称型号	a	b	d _s (参考)	销座的厚度
F204	6	43	4	8
F205	6	47.5	4	9
F206	7.5	54	4	9
F207	7.5	58.5	5	11
F208	7.5	65	5	11
F209	7.5	68.5	5	12
F210	7.5	71.5	5	12
F211	9	81	6	13
F212	9	87.5	6	14
F213	9	93.5	6	16
F214	10	96.5	8	16
F215	10	100	8	16
F216	10	104	8	17
F217	10	110	8	18
F218	10	117.5	8	20
FX05	7.5	54	5	10
FX06	7.5	58.5	5	11
FX07	7.5	65	5	11
FX08	7.5	68.5	5	11
FX09	7.5	71.5	5	12
FX10	9	81	6	15
FX11	9	87.5	6	15
FX12	9	93.5	6	16
FX13	10	93.5	8	16
FX14	10	98.5	8	18
FX15	10	142	8	18
FX16	10	107	8	18
FX17	10	155	8	18
FX18	12	155	10	18
FX20	12	134	10	20
F305	7.5	55	5	10
F306	7.5	62.5	5	12
F307	7.5	67.5	5	13
F308	9	75	6	14
F309	9	80	6	15
F310	9	87.5	6	16
F311	10	92.5	8	16
F312	10	97.5	8	18
F313	10	104	8	18
F314	12	113	10	19
F315	12	118	10	19
F316	12	125	10	21
F317	12	130	10	21
F318	12	140	10	24
F319	12	145	10	24
F320	16	155	13	26
F321	16	155	13	26
F322	16	170	13	28
F324	16	185	13	32
F326	16	205	13	35
F328	16	225	13	43

(3) 菱形座轴承座(FL)定位用销孔的加工尺寸(推荐)



单位 mm

公称型号	a	b	d_s (参考)	销座的厚度
FL204	26	9	4	11
FL205	32	10	4	13
FL206	34	12	4	13
FL207	34	14	5	14
FL208	35	15	5	14
FL209	40	15	5	15
FL210	41	16	5	15
FL211	43	19	6	18
FL212	52	22	6	18
FL213	50	21	6	20
FL214	52	22	8	20
FL215	53	23	8	20
FL216	56	23	8	20
FL217	57	25	8	22
FL218	57	26	8	23
FLX05	27	12	5	13
FLX06	30	14	5	14
FLX07	32	15	5	14
FLX08	33	15	5	14
FLX09	35	16	5	14
FLX10	37	19	6	20
FL305	32	12	5	13
FL306	46	14	5	15
FL307	44	14	5	16
FL308	45	17	6	17
FL309	53	19	6	18
FL310	53	19	6	19
FL311	52	20	8	20
FL312	60	21	8	22
FL313	60	25	8	25
FL314	68	26	10	28
FL315	64	26	10	30
FL316	74	29	10	32
FL317	75	31	10	32
FL318	74	32	10	36
FL319	80	32	10	40
FL320	86	34	13	40
FL322	86	36	13	42
FL324	94	41	13	48

附表 7 轴的尺寸公差

轴径基本尺寸 (mm)		轴公差带															
大于	小于等于	d 6	e 6	f 6	g 5	g 6	h 5	h 6	h 7	h 8	h 9	h 10	js 5	js 6	js 7	j 5	j 6
3	6	-30 -38	-20 -28	-10 -18	-4 -9	-4 -12	0 -5	0 -8	0 -12	0 -18	0 -30	0 -48	± 2.5	± 4	± 6	+ 3 - 2	+ 6 - 2
6	10	-40 -49	-25 -34	-13 -22	-5 -11	-5 -14	0 -6	0 -9	0 -15	0 -22	0 -36	0 -58	± 3	± 4.5	± 7.5	+ 4 - 2	+ 7 - 2
10	18	-50 -61	-32 -43	-16 -27	-6 -14	-6 -17	0 -8	0 -11	0 -18	0 -27	0 -43	0 -70	± 4	± 5.5	± 9	+ 5 - 3	+ 8 - 3
18	30	-65 -78	-40 -53	-20 -33	-7 -16	-7 -20	0 -9	0 -13	0 -21	0 -33	0 -52	0 -84	± 4.5	± 6.5	± 10.5	+ 5 - 4	+ 9 - 4
30	50	-80 -96	-50 -66	-25 -41	-9 -20	-9 -25	0 -11	0 -16	0 -25	0 -39	0 -62	0 -100	± 5.5	± 8	± 12.5	+ 6 - 5	+ 11 - 5
50	80	-100 -119	-60 -79	-30 -49	-10 -23	-10 -29	0 -13	0 -19	0 -30	0 -46	0 -74	0 -120	± 6.5	± 9.5	± 15	+ 6 - 7	+ 12 - 7
80	120	-120 -142	-72 -94	-36 -58	-12 -27	-12 -34	0 -15	0 -22	0 -35	0 -54	0 -87	0 -140	± 7.5	± 11	± 17.5	+ 6 - 9	+ 13 - 9
120	180	-145 -170	-85 -110	-43 -68	-14 -32	-14 -39	0 -18	0 -25	0 -40	0 -63	0 -100	0 -160	± 9	± 12.5	± 20	+ 7 - 11	+ 14 - 11
180	250	-170 -199	-100 -129	-50 -79	-15 -35	-15 -44	0 -20	0 -29	0 -46	0 -72	0 -115	0 -185	± 10	± 14.5	± 23	+ 7 - 13	+ 16 - 13
250	315	-190 -222	-110 -142	-56 -88	-17 -40	-17 -49	0 -23	0 -32	0 -52	0 -81	0 -130	0 -210	± 11.5	± 16	± 26	+ 7 - 16	± 16
315	400	-210 -246	-125 -161	-62 -98	-18 -43	-18 -54	0 -25	0 -36	0 -57	0 -89	0 -140	0 -230	± 12.5	± 18	± 28.5	+ 7 - 18	± 18
400	500	-230 -270	-135 -175	-68 -108	-20 -47	-20 -60	0 -27	0 -40	0 -63	0 -97	0 -155	0 -250	± 13.5	± 20	± 31.5	+ 7 - 20	± 20
500	630	-260 -304	-145 -189	-76 -120	-22 -54	-22 -66	0 -32	0 -44	0 -70	0 -110	0 -175	0 -280	± 16	± 22	± 35	-	-
630	800	-290 -340	-160 -210	-80 -130	-24 -60	-24 -74	0 -36	0 -50	0 -80	0 -125	0 -200	0 -320	± 18	± 25	± 40	-	-
800	1 000	-320 -376	-170 -226	-86 -142	-26 -66	-26 -82	0 -40	0 -56	0 -90	0 -140	0 -230	0 -360	± 20	± 28	± 45	-	-

※ Δ_{dmp} : 平面内平均内径的偏差

单位 μm (参考)

											轴径基本尺寸 (mm)		轴 承 (0级精度)的 Δ_{amp}^*
k 5	k 6	k 7	m 5	m 6	m 7	n 5	n 6	p 6	r 6	r 7	大于	小于等于	
+ 6 + 1	+ 9 + 1	+13 + 1	+ 9 + 4	+12 + 4	+ 16 + 4	+13 + 8	+ 16 + 8	+ 20 + 12	+ 23 + 15	+ 27 + 15	3	6	0 - 8
+ 7 + 1	+10 + 1	+16 + 1	+12 + 6	+15 + 6	+ 21 + 6	+16 +10	+ 19 + 10	+ 24 + 15	+ 28 + 19	+ 34 + 19	6	10	0 - 8
+ 9 + 1	+12 + 1	+19 + 1	+15 + 7	+18 + 7	+ 25 + 7	+20 +12	+ 23 + 12	+ 29 + 18	+ 34 + 23	+ 41 + 23	10	18	0 - 8
+11 + 2	+15 + 2	+23 + 2	+17 + 8	+21 + 8	+ 29 + 8	+24 +15	+ 28 + 15	+ 35 + 22	+ 41 + 28	+ 49 + 28	18	30	0 - 10
+13 + 2	+18 + 2	+27 + 2	+20 + 9	+25 + 9	+ 34 + 9	+28 +17	+ 33 + 17	+ 42 + 26	+ 50 + 34	+ 59 + 34	30	50	0 - 12
+15 + 2	+21 + 2	+32 + 2	+24 +11	+30 +11	+ 41 + 11	+33 +20	+ 39 + 20	+ 51 + 32	+ 60 + 41	+ 71 + 41	50	65	0 - 15
									+ 62 + 43	+ 73 + 43	65	80	
+18 + 3	+25 + 3	+38 + 3	+28 +13	+35 +13	+ 48 + 13	+38 +23	+ 45 + 23	+ 59 + 37	+ 73 + 51	+ 86 + 51	80	100	0 - 20
									+ 76 + 54	+ 89 + 54	100	120	
+21 + 3	+28 + 3	+43 + 3	+33 +15	+40 +15	+ 55 + 15	+45 +27	+ 52 + 27	+ 68 + 43	+ 88 + 63	+103 + 63	120	140	0 - 25
									+ 90 + 65	+105 + 65	140	160	
									+ 93 + 68	+108 + 68	160	180	
+24 + 4	+33 + 4	+50 + 4	+37 +17	+46 +17	+ 63 + 17	+51 +31	+ 60 + 31	+ 79 + 50	+106 + 77	+123 + 77	180	200	0 - 30
									+109 + 80	+126 + 80	200	225	
									+113 + 84	+130 + 84	225	250	
+27 + 4	+36 + 4	+56 + 4	+43 +20	+52 +20	+ 72 + 20	+57 +34	+ 66 + 34	+ 88 + 56	+126 + 94	+146 + 94	250	280	0 - 35
									+130 + 98	+150 + 98	280	315	
+29 + 4	+40 + 4	+61 + 4	+46 +21	+57 +21	+ 78 + 21	+62 +37	+ 73 + 37	+ 98 + 62	+144 +108	+165 +108	315	355	0 - 40
									+150 +114	+171 +114	355	400	
+32 + 5	+45 + 5	+68 + 5	+50 +23	+63 +23	+ 86 + 23	+67 +40	+ 80 + 40	+108 + 68	+166 +126	+189 +126	400	450	0 - 45
									+172 +132	+195 +132	450	500	
+32 0	+44 0	+70 0	+58 +26	+70 +26	+ 96 + 26	+76 +44	+ 88 + 44	+122 + 78	+194 +150	+220 +150	500	560	0 - 50
									+199 +155	+225 +155	560	630	
+36 0	+50 0	+80 0	+66 +30	+80 +30	+110 + 30	+86 +50	+100 + 50	+138 + 88	+225 +175	+255 +175	630	710	0 - 75
									+235 +185	+265 +185	710	800	
+40 0	+56 0	+90 0	+74 +34	+90 +34	+124 + 34	+96 +56	+112 + 56	+156 +100	+266 +210	+300 +210	800	900	0 -100
									+276 +220	+310 +220	900	1 000	

附表 8 轴承座内球面的尺寸公差

附表 8 轴承座内球面的尺寸公差

轴径基本尺寸 (mm)		孔公差带														
大于	小于等于	E 6	F 6	F 7	G 6	G 7	H 6	H 7	H 8	H 9	H 10	JS 5	JS 6	JS 7	J 6	J 7
10	18	+43 +32	+27 +16	+34 +16	+17 +6	+24 +6	+11 0	+18 0	+27 0	+43 0	+70 0	±4	±5.5	±9	+6 -5	+10 -8
18	30	+53 +40	+33 +20	+41 +20	+20 +7	+28 +7	+13 0	+21 0	+33 0	+52 0	+84 0	±4.5	±6.5	±10.5	+8 -5	+12 -9
30	50	+66 +50	+41 +25	+50 +25	+25 +9	+34 +9	+16 0	+25 0	+39 0	+62 0	+100 0	±5.5	±8	±12.5	+10 -6	+14 -11
50	80	+79 +60	+49 +30	+60 +30	+29 +10	+40 +10	+19 0	+30 0	+46 0	+74 0	+120 0	±6.5	±9.5	±15	+13 -6	+18 -12
80	120	+94 +72	+58 +36	+71 +36	+34 +12	+47 +12	+22 0	+35 0	+54 0	+87 0	+140 0	±7.5	±11	±17.5	+16 -6	+22 -13
120	180	+110 +85	+68 +43	+83 +43	+39 +14	+54 +14	+25 0	+40 0	+63 0	+100 0	+160 0	±9	±12.5	±20	+18 -7	+26 -14
180	250	+129 +100	+79 +50	+96 +50	+44 +15	+61 +15	+29 0	+46 0	+72 0	+115 0	+185 0	±10	±14.5	±23	+22 -7	+30 -16
250	315	+142 +110	+88 +56	+108 +56	+49 +17	+69 +17	+32 0	+52 0	+81 0	+130 0	+210 0	±11.5	±16	±26	+25 -7	+36 -16
315	400	+161 +125	+98 +62	+119 +62	+54 +18	+75 +18	+36 0	+57 0	+89 0	+140 0	+230 0	±12.5	±18	±28.5	+29 -7	+39 -18
400	500	+175 +135	+108 +68	+131 +68	+60 +20	+83 +20	+40 0	+63 0	+97 0	+155 0	+250 0	±13.5	±20	±31.5	+33 -7	+43 -20
500	630	+189 +145	+120 +76	+146 +76	+66 +22	+92 +22	+44 0	+70 0	+110 0	+175 0	+280 0	±16	±22	±35	-	-
630	800	+210 +160	+130 +80	+160 +80	+74 +24	+104 +24	+50 0	+80 0	+125 0	+200 0	+320 0	±18	±25	±40	-	-
800	1 000	+226 +170	+142 +86	+176 +86	+82 +26	+116 +26	+56 0	+90 0	+140 0	+230 0	+360 0	±20	±28	±45	-	-
1 000	1 250	+261 +195	+164 +98	+203 +98	+94 +28	+133 +28	+66 0	+105 0	+165 0	+260 0	+420 0	±23.5	±33	±52.5	-	-

※ ΔD_{mp} : 平面内平均外径的偏差

单位 μm (参考)

	K5	K6	K7	M5	M6	M7	N5	N6	N7	P6	P7	R7	轴径基本尺寸 (mm)		轴 承 (0级精度)的 ΔD_{mp} ※
													大于	小于等于	
	+2 -6	+2 -9	+6 -12	-4 -12	-4 -15	0 -18	-9 -17	-9 -20	-5 -23	-15 -26	-11 -29	-16 -34	10	18	0 -8
	+1 -8	+2 -11	+6 -15	-5 -14	-4 -17	0 -21	-12 -21	-11 -24	-7 -28	-18 -31	-14 -35	-20 -41	18	30	0 -9
	+2 -9	+3 -13	+7 -18	-5 -16	-4 -20	0 -25	-13 -24	-12 -28	-8 -33	-21 -37	-17 -42	-25 -50	30	50	0 -11
	+3 -10	+4 -15	+9 -21	-6 -19	-5 -24	0 -30	-15 -28	-14 -33	-9 -39	-26 -45	-21 -51	-30 -60	50	65	0 -13
												-32 -62	65	80	
	+2 -13	+4 -18	+10 -25	-8 -23	-6 -28	0 -35	-18 -33	-16 -38	-10 -45	-30 -52	-24 -59	-38 -73	80	100	0 -15
												-41 -76	100	120	
	+3 -15	+4 -21	+12 -28	-9 -27	-8 -33	0 -40	-21 -39	-20 -45	-12 -52	-36 -61	-28 -68	-48 -88	120	140	(小于等于 150) 0
												-50 -90	140	160	(大于 150) -18
												-53 -93	160	180	0 -25
	+2 -18	+5 -24	+13 -33	-11 -31	-8 -37	0 -46	-25 -45	-22 -51	-14 -60	-41 -70	-33 -79	-60 -106	180	200	0 -30
												-63 -109	200	225	
												-67 -113	225	250	
	+3 -20	+5 -27	+16 -36	-13 -36	-9 -41	0 -52	-27 -50	-25 -57	-14 -66	-47 -79	-36 -88	-74 -126	250	280	0 -35
												-78 -130	280	315	
	+3 -22	+7 -29	+17 -40	-14 -39	-10 -46	0 -57	-30 -55	-26 -62	-16 -73	-51 -87	-41 -98	-87 -144	315	355	0 -40
												-93 -150	355	400	
	+2 -25	+8 -32	+18 -45	-16 -43	-10 -50	0 -63	-33 -60	-27 -67	-17 -80	-55 -95	-45 -108	-103 -166	400	450	0 -45
												-109 -172	450	500	
	0 -32	0 -44	0 -70	-26 -58	-26 -70	-26 -96	-44 -76	-44 -88	-44 -114	-78 -122	-78 -148	-150 -220	500	560	0 -50
												-155 -225	560	630	
	0 -36	0 -50	0 -80	-30 -66	-30 -80	-30 -110	-50 -86	-50 -100	-50 -130	-88 -138	-88 -168	-175 -255	630	710	0 -75
												-185 -265	710	800	
	0 -40	0 -56	0 -90	-34 -74	-34 -90	-34 -124	-56 -96	-56 -112	-56 -146	-100 -156	-100 -190	-210 -300	800	900	0 -100
												-220 -310	900	1000	
	0 -47	0 -66	0 -105	-40 -87	-40 -106	-40 -145	-66 -113	-66 -132	-66 -171	-120 -186	-120 -225	-250 -355	1000	1120	0 -125
												-260 -365	1120	1250	

附表9 标准公差数值

基本尺寸 (mm)		公差带等级 (IT)																	
		1	2	3	4	5	6	7	8	9	10	11	12	13	14 ¹⁾	15 ¹⁾	16 ¹⁾	17 ¹⁾	18 ¹⁾
大于	小于等于	标准公差数值(μm)											标准公差数值(mm)						
-	3	0.8	1.2	2	3	4	6	10	14	25	40	60	0.10	0.14	0.26	0.40	0.60	1.00	1.40
3	6	1	1.5	2.5	4	5	8	12	18	30	48	75	0.12	0.18	0.30	0.48	0.75	1.20	1.80
6	10	1	1.5	2.5	4	6	9	15	22	36	58	90	0.15	0.22	0.36	0.58	0.90	1.50	2.20
10	18	1.2	2	3	5	8	11	18	27	43	70	110	0.18	0.27	0.43	0.70	1.10	1.80	2.70
18	30	1.5	2.5	4	6	9	13	21	33	52	84	130	0.21	0.33	0.52	0.84	1.30	2.10	3.30
30	50	1.5	2.5	4	7	11	16	25	39	62	100	160	0.25	0.39	0.62	1.00	1.60	2.50	3.90
50	80	2	3	5	8	13	19	30	46	74	120	190	0.30	0.46	0.74	1.20	1.90	3.00	4.60
80	120	2.5	4	6	10	15	22	35	54	87	140	220	0.35	0.54	0.87	1.40	2.20	3.50	5.40
120	180	3.5	5	8	12	18	25	40	63	100	160	250	0.40	0.63	1.00	1.60	2.50	4.00	6.30
180	250	4.5	7	10	14	20	29	46	72	115	185	290	0.46	0.72	1.15	1.85	2.90	4.60	7.20
250	315	6	8	12	16	23	32	52	81	130	210	320	0.52	0.81	1.30	2.10	3.20	5.20	8.10
315	400	7	9	13	18	25	36	57	89	140	230	360	0.57	0.89	1.40	2.30	3.60	5.70	8.90
400	500	8	10	15	20	27	40	63	97	155	250	400	0.63	0.97	1.55	2.50	4.00	6.30	9.70
500	630	-	-	-	-	-	44	70	110	175	280	440	0.70	1.10	1.75	2.80	4.40	7.00	11.00
630	800	-	-	-	-	-	50	80	125	200	320	500	0.80	1.25	2.00	3.20	5.00	8.00	12.50
800	1 000	-	-	-	-	-	56	90	140	230	360	560	0.90	1.40	2.30	3.60	5.60	9.00	14.00
1 000	1 250	-	-	-	-	-	66	105	165	260	420	660	1.05	1.65	2.60	4.20	6.60	10.50	16.50
1 250	1 600	-	-	-	-	-	78	125	195	310	500	780	1.25	1.95	3.10	5.00	7.80	12.50	19.50
1 600	2 000	-	-	-	-	-	92	150	230	370	600	920	1.50	2.30	3.70	6.00	9.20	15.00	23.00
2 000	2 500	-	-	-	-	-	110	175	280	440	700	1 100	1.75	2.80	4.40	7.00	11.00	17.50	28.00
2 500	3 150	-	-	-	-	-	135	210	330	540	860	1 350	2.10	3.30	5.40	8.60	13.50	21.00	33.00

注1) 基本尺寸小于1 mm时, 公差等级IT14-IT18不适用。

附表 10 SI 单位换算表
力

N	dyn	kgf
1	1×10^5	1.01972×10^{-1}
1×10^{-5}	1	1.01972×10^{-6}
9.80665	9.80665×10^5	1

力矩(扭矩)

N·m	mN·m	$\mu\text{N}\cdot\text{m}$	kgf·m	kgf·cm	gf·cm
1	1×10^3	1×10^6	1.01972×10^{-1}	1.01972×10	1.01972×10^4
1×10^{-3}	1	1×10^3	1.01972×10^{-4}	1.01972×10^{-2}	1.01972×10
1×10^{-6}	1×10^{-3}	1	1.01972×10^{-7}	1.01972×10^{-5}	1.01972×10^{-2}
9.80665	9.80665×10^3	9.80665×10^6	1	1×10^2	1×10^5
9.80665×10^{-2}	9.80665×10	9.80665×10^4	1×10^{-2}	1	1×10^3
9.80665×10^{-5}	9.80665×10^{-2}	9.80665×10	1×10^{-5}	1×10^{-3}	1

应力

Pa 或 N/m^2	MPa 或 N/mm^2	kgf/mm^2	kgf/cm^2
1	1×10^{-6}	1.01972×10^{-7}	1.01972×10^{-5}
1×10^6	1	1.01972×10^{-1}	1.01972×10
9.80665×10^6	9.80665	1	1×10^2
9.80665×10^4	9.80665×10^{-2}	1×10^{-2}	1

 备注) $1 \text{ Pa} = 1 \text{ N}/\text{m}^2$, $1 \text{ MPa} = 1 \text{ N}/\text{mm}^2$
压力

Pa	kPa	MPa	bar	kgf/cm^2	atm	mmH ₂ O	mmHg 或 Torr
1	1×10^{-3}	1×10^{-6}	1×10^{-5}	1.01972×10^{-5}	9.86923×10^{-6}	1.01972×10^{-1}	7.50062×10^{-3}
1×10^3	1	1×10^{-3}	1×10^{-2}	1.01972×10^{-2}	9.86923×10^{-3}	1.01972×10^2	7.50062
1×10^6	1×10^3	1	1×10	1.01972×10	9.86923	1.01972×10^5	7.50062×10^3
1×10^5	1×10^2	1×10^{-1}	1	1.01972	9.86923×10^{-1}	1.01972×10^4	7.50062×10^2
9.80665×10^4	9.80665×10	9.80665×10^{-2}	9.80665×10^{-1}	1	9.67841×10^{-1}	1×10^4	7.35559×10^2
1.01325×10^5	1.01325×10^2	1.01325×10^{-1}	1.01325	1.03323	1	1.03323×10^4	7.60000×10^2
9.80665	9.80665×10^{-3}	9.80665×10^{-6}	9.80665×10^{-5}	1×10^{-4}	9.67841×10^{-5}	1	7.35559×10^{-2}
1.33322×10^2	1.33322×10^{-1}	1.33322×10^{-4}	1.33322×10^{-3}	1.35951×10^{-3}	1.31579×10^{-3}	1.35951×10	1

 备注) $1 \text{ Pa} = 1 \text{ N}/\text{m}^2$
运动粘度

m^2/s	cSt	St
1	1×10^6	1×10^4
1×10^{-6}	1	1×10^{-2}
1×10^{-4}	1×10^2	1

 备注) $1 \text{ cSt} = 1 \text{ mm}^2/\text{s}$, $1 \text{ St} = 1 \text{ cm}^2/\text{s}$

附表 11 inch-mm 换算表

Inch		Inches										
		0	1	2	3	4	5	6	7	8	9	10
		mm										
0	0	0	25.4000	50.8000	76.2000	101.6000	127.0000	152.4000	177.8000	203.2000	228.6000	254.0000
1/64	0.015625	0.3969	25.7969	51.1969	76.5969	101.9969	127.3969	152.7969	178.1969	203.5969	228.9969	254.3969
1/32	0.03125	0.7938	26.1938	51.5938	76.9938	102.3938	127.7938	153.1938	178.5938	203.9938	229.3938	254.7938
3/64	0.046875	1.1906	26.5906	51.9906	77.3906	102.7906	128.1906	153.5906	178.9906	204.3906	229.7906	255.1906
1/16	0.0625	1.5875	26.9875	52.3875	77.7875	103.1875	128.5875	153.9875	179.3875	204.7875	230.1875	255.5875
5/64	0.078125	1.9844	27.3844	52.7844	78.1844	103.5844	128.9844	154.3844	179.7844	205.1844	230.5844	255.9844
3/32	0.09375	2.3812	27.7812	53.1812	78.5812	103.9812	129.3812	154.7812	180.1812	205.5812	230.9812	256.3812
7/64	0.109375	2.7781	28.1781	53.5781	78.9781	104.3781	129.7781	155.1781	180.5781	205.9781	231.3781	256.7781
1/8	0.125	3.1750	28.5750	53.9750	79.3750	104.7750	130.1750	155.5750	180.9750	206.3750	231.7750	257.1750
9/64	0.140625	3.5719	28.9719	54.3719	79.7719	105.1719	130.5719	155.9719	181.3719	206.7719	232.1719	257.5719
5/32	0.15625	3.9688	29.3688	54.7688	80.1688	105.5688	130.9688	156.3688	181.7688	207.1688	232.5688	257.9688
11/64	0.171875	4.3656	29.7656	55.1656	80.5656	105.9656	131.3656	156.7656	182.1656	207.5656	232.9656	258.3656
3/16	0.1875	4.7625	30.1625	55.5625	80.9625	106.3625	131.7625	157.1625	182.5625	207.9625	233.3625	258.7625
13/64	0.203125	5.1594	30.5594	55.9594	81.3594	106.7594	132.1594	157.5594	182.9594	208.3594	233.7594	259.1594
7/32	0.21875	5.5562	30.9562	56.3562	81.7562	107.1562	132.5562	157.9562	183.3562	208.7562	234.1562	259.5562
15/64	0.234375	5.9531	31.3531	56.7531	82.1531	107.5531	132.9531	158.3531	183.7531	209.1531	234.5531	259.9531
1/4	0.25	6.3500	31.7500	57.1500	82.5500	107.9500	133.3500	158.7500	184.1500	209.5500	234.9500	260.3500
17/64	0.265625	6.7469	32.1469	57.5469	82.9469	108.3469	133.7469	159.1469	184.5469	209.9469	235.3469	260.7469
9/32	0.28125	7.1438	32.5438	57.9438	83.3438	108.7438	134.1438	159.5438	184.9438	210.3438	235.7438	261.1438
19/64	0.296875	7.5406	32.9406	58.3406	83.7406	109.1406	134.5406	159.9406	185.3406	210.7406	236.1406	261.5406
5/16	0.3125	7.9375	33.3375	58.7375	84.1375	109.5375	134.9375	160.3375	185.7375	211.1375	236.5375	261.9375
21/64	0.328125	8.3344	33.7344	59.1344	84.5344	109.9344	135.3344	160.7344	186.1344	211.5344	236.9344	262.3344
11/32	0.34375	8.7312	34.1312	59.5312	84.9312	110.3312	135.7312	161.1312	186.5312	211.9312	237.3312	262.7312
23/64	0.359375	9.1281	34.5281	59.9281	85.3281	110.7281	136.1281	161.5281	186.9281	212.3281	237.7281	263.1281
3/8	0.375	9.5250	34.9250	60.3250	85.7250	111.1250	136.5250	161.9250	187.3250	212.7250	238.1250	263.5250
25/64	0.390625	9.9219	35.3219	60.7219	86.1219	111.5219	136.9219	162.3219	187.7219	213.1219	238.5219	263.9219
13/32	0.40625	10.3188	35.7188	61.1188	86.5188	111.9188	137.3188	162.7188	188.1188	213.5188	238.9188	264.3188
27/64	0.421875	10.7156	36.1156	61.5156	86.9156	112.3156	137.7156	163.1156	188.5156	213.9156	239.3156	264.7156
7/16	0.4375	11.1125	36.5125	61.9125	87.3125	112.7125	138.1125	163.5125	188.9125	214.3125	239.7125	265.1125
29/64	0.453125	11.5094	36.9094	62.3094	87.7094	113.1094	138.5094	163.9094	189.3094	214.7094	240.1094	265.5094
15/32	0.46875	11.9062	37.3062	62.7062	88.1062	113.5062	138.9062	164.3062	189.7062	215.1062	240.5062	265.9062
31/64	0.484375	12.3031	37.7031	63.1031	88.5031	113.9031	139.3031	164.7031	190.1031	215.5031	240.9031	266.3031
1/2	0.5	12.7000	38.1000	63.5000	88.9000	114.3000	139.7000	165.1000	190.5000	215.9000	241.3000	266.7000
33/64	0.515625	13.0969	38.4969	63.8969	89.2969	114.6969	140.0969	165.4969	190.8969	216.2969	241.6969	267.0969
17/32	0.53125	13.4938	38.8938	64.2938	89.6938	115.0938	140.4938	165.8938	191.2938	216.6938	242.0938	267.4938
35/64	0.546875	13.8906	39.2906	64.6906	90.0906	115.4906	140.8906	166.2906	191.6906	217.0906	242.4906	267.8906
9/16	0.5625	14.2875	39.6875	65.0875	90.4875	115.8875	141.2875	166.6875	192.0875	217.4875	242.8875	268.2875
37/64	0.578125	14.6844	40.0844	65.4844	90.8844	116.2844	141.6844	167.0844	192.4844	217.8844	243.2844	268.6844
19/32	0.59375	15.0812	40.4812	65.8812	91.2812	116.6812	142.0812	167.4812	192.8812	218.2812	243.6812	269.0812
39/64	0.609375	15.4781	40.8781	66.2781	91.6781	117.0781	142.4781	167.8781	193.2781	218.6781	244.0781	269.4781
5/8	0.625	15.8750	41.2750	66.6750	92.0750	117.4750	142.8750	168.2750	193.6750	219.0750	244.4750	269.8750
41/64	0.640625	16.2719	41.6719	67.0719	92.4719	117.8719	143.2719	168.6719	194.0719	219.4719	244.8719	270.2719
21/32	0.65625	16.6688	42.0688	67.4688	92.8688	118.2688	143.6688	169.0688	194.4688	219.8688	245.2688	270.6688
43/64	0.671875	17.0656	42.4656	67.8656	93.2656	118.6656	144.0656	169.4656	194.8656	220.2656	245.6656	271.0656
11/16	0.6875	17.4625	42.8625	68.2625	93.6625	119.0625	144.4625	169.8625	195.2625	220.6625	246.0625	271.4625
45/64	0.703125	17.8594	43.2594	68.6594	94.0594	119.4594	144.8594	170.2594	195.6594	221.0594	246.4594	271.8594
23/32	0.71875	18.2562	43.6562	69.0562	94.4562	119.8562	145.2562	170.6562	196.0562	221.4562	246.8562	272.2562
47/64	0.734375	18.6531	44.0531	69.4531	94.8531	120.2531	145.6531	171.0531	196.4531	221.8531	247.2531	272.6531
3/4	0.75	19.0500	44.4500	69.8500	95.2500	120.6500	146.0500	171.4500	196.8500	222.2500	247.6500	273.0500
49/64	0.765625	19.4469	44.8469	70.2469	95.6469	121.0469	146.4469	171.8469	197.2469	222.6469	248.0469	273.4469
25/32	0.78125	19.8438	45.2438	70.6438	96.0438	121.4438	146.8438	172.2438	197.6438	223.0438	248.4438	273.8438
51/64	0.796875	20.2406	45.6406	71.0406	96.4406	121.8406	147.2406	172.6406	198.0406	223.4406	248.8406	274.2406
13/16	0.8125	20.6375	46.0375	71.4375	96.8375	122.2375	147.6375	173.0375	198.4375	223.8375	249.2375	274.6375
53/64	0.828125	21.0344	46.4344	71.8344	97.2344	122.6344	148.0344	173.4344	198.8344	224.2344	249.6344	275.0344
27/32	0.84375	21.4312	46.8312	72.2312	97.6312	123.0312	148.4312	173.8312	199.2312	224.6312	250.0312	275.4312
55/64	0.859375	21.8281	47.2281	72.6281	98.0281	123.4281	148.8281	174.2281	199.6281	225.0281	250.4281	275.8281
7/8	0.875	22.2250	47.6250	73.0250	98.4250	123.8250	149.2250	174.6250	200.0250	225.4250	250.8250	276.2250
57/64	0.890625	22.6219	48.0219	73.4219	98.8219	124.2219	149.6219	175.0219	200.4219	225.8219	251.2219	276.6219
29/32	0.90625	23.0188	48.4188	73.8188	99.2188	124.6188	150.0188	175.4188	200.8188	226.2188	251.6188	277.0188
59/64	0.921875	23.4156	48.8156	74.2156	99.6156	125.0156	150.4156	175.8156	201.2156	226.6156	252.0156	277.4156
15/16	0.9375	23.8125	49.2125	74.6125	100.0125	125.4125	150.8125	176.2125	201.6125	227.0125	252.4125	277.8125
61/64	0.953125	24.2094	49.6094	75.0094	100.4094	125.8094	151.2094	176.6094	202.0094	227.4094	252.8094	278.2094
31/32	0.96875	24.6062	50.0062	75.4062	100.8062	126.2062	151.6062	177.0062	202.4062	227.8062	253.2062	278.6062
63/64	0.984375	25.0031	50.4031	75.8031	101.2031	126.6031	152.0031	177.4031	202.8031	228.2031	253.603	

附表 12 硬度换算表

洛氏硬度 C 值 1 471.0 N(150 kgf)	维氏硬度	布氏硬度		洛氏硬度		肖氏硬度
		标准钢球	碳化钨钢球	A 值 588.4 N(60 kgf)	B 值 980.7 N(100 kgf)	
68	940			85.6		97
67	900			85.0		95
66	865			84.5		92
65	832		739	83.9		91
64	800		722	83.4		88
63	772		705	82.8		87
62	746		688	82.3		85
61	720		670	81.8		83
60	697		654	81.2		81
59	674		634	80.7		80
58	653		615	80.1		78
57	633		595	79.6		76
56	613		577	79.0		75
55	595	—	560	78.5		74
54	577	—	543	78.0		72
53	560	—	525	77.4		71
52	544	500	512	76.8		69
51	528	487	496	76.3		68
50	513	475	481	75.9		67
49	498	464	469	75.2		66
48	484	451	455	74.7		64
47	471	442	443	74.1		63
46	458	432	432	73.6		62
45	446		421	73.1		60
44	434		409	72.5		58
43	423		400	72.0		57
42	412		390	71.5		56
41	402		381	70.9		55
40	392		371	70.4	—	54
39	382		362	69.9	—	52
38	372		353	69.4	—	51
37	363		344	68.9	—	50
36	354		336	68.4	(109.0)	49
35	345		327	67.9	(108.5)	48
34	336		319	67.4	(108.0)	47
33	327		311	66.8	(107.5)	46
32	318		301	66.3	(107.0)	44
31	310		294	65.8	(106.0)	43
30	302		286	65.3	(105.5)	42
29	294		279	64.7	(104.5)	41
28	286		271	64.3	(104.0)	41
27	279		264	63.8	(103.0)	40
26	272		258	63.3	(102.5)	38
25	266		253	62.8	(101.5)	38
24	260		247	62.4	(101.0)	37
23	254		243	62.0	100.0	36
22	248		237	61.5	99.0	35
21	243		231	61.0	98.5	35
20	238		226	60.5	97.8	34
(18)	230		219	—	96.7	33
(16)	222		212	—	95.5	32
(14)	213		203	—	93.9	31
(12)	204		194	—	92.3	29
(10)	196		187		90.7	28
(8)	188		179		89.5	27
(6)	180		171		87.1	26
(4)	173		165		85.5	25
(2)	166		158		83.5	24
(0)	160		152		81.7	24

附表 13 粘度换算表

运动粘度 mm ² /s	赛波特粘度 SUS(秒)		雷德伍德粘度 R(秒)		恩氏粘度 E(度)
	100 °F	210 °F	50 °C	100 °C	
2	32.6	32.8	30.8	31.2	1.14
3	36.0	36.3	33.3	33.7	1.22
4	39.1	39.4	35.9	36.5	1.31
5	42.3	42.6	38.5	39.1	1.40
6	45.5	45.8	41.1	41.7	1.48
7	48.7	49.0	43.7	44.3	1.56
8	52.0	52.4	46.3	47.0	1.65
9	55.4	55.8	49.1	50.0	1.75
10	58.8	59.2	52.1	52.9	1.84
11	62.3	62.7	55.1	56.0	1.93
12	65.9	66.4	58.2	59.1	2.02
13	69.6	70.1	61.4	62.3	2.12
14	73.4	73.9	64.7	65.6	2.22
15	77.2	77.7	68.0	69.1	2.32
16	81.1	81.7	71.5	72.6	2.43
17	85.1	85.7	75.0	76.1	2.54
18	89.2	89.8	78.6	79.7	2.64
19	93.3	94.0	82.1	83.6	2.76
20	97.5	98.2	85.8	87.4	2.87
21	102	102	89.5	91.3	2.98
22	106	107	93.3	95.1	3.10
23	110	111	97.1	98.9	3.22
24	115	115	101	103	3.34
25	119	120	105	107	3.46
26	123	124	109	111	3.58
27	128	129	112	115	3.70
28	132	133	116	119	3.82
29	137	138	120	123	3.95
30	141	142	124	127	4.07
31	145	146	128	131	4.20
32	150	150	132	135	4.32
33	154	155	136	139	4.45
34	159	160	140	143	4.57

运动粘度 mm ² /s	赛波特粘度 SUS(秒)		雷德伍德粘度 R(秒)		恩氏粘度 E(度)
	100 °F	210 °F	50 °C	100 °C	
35	163	164	144	147	4.70
36	168	170	148	151	4.83
37	172	173	153	155	4.96
38	177	178	156	159	5.08
39	181	183	160	164	5.21
40	186	187	164	168	5.34
41	190	192	168	172	5.47
42	195	196	172	176	5.59
43	199	201	176	180	5.72
44	204	205	180	185	5.85
45	208	210	184	189	5.98
46	213	215	188	193	6.11
47	218	219	193	197	6.24
48	222	224	197	202	6.37
49	227	228	201	206	6.50
50	231	233	205	210	6.63
55	254	256	225	231	7.24
60	277	279	245	252	7.90
65	300	302	266	273	8.55
70	323	326	286	294	9.21
75	346	349	306	315	9.89
80	371	373	326	336	10.5
85	394	397	347	357	11.2
90	417	420	367	378	11.8
95	440	443	387	399	12.5
100	464	467	408	420	13.2
120	556	560	490	504	15.8
140	649	653	571	588	18.4
160	742	747	653	672	21.1
180	834	840	734	757	23.7
200	927	933	816	841	26.3
250	1 159	1 167	1 020	1 051	32.9
300	1 391	1 400	1 224	1 241	39.5

备注) 1 mm²/s = 1 cSt(斯)

附表 14 金属材料的机械性能(参考)

(1) 纵弹性系数、弹性极限及极限强度

材 料	主要成分及其它	比 重	纵弹性系数 (GPa)	弹性极限 σ_e (MPa)	极限强度 (MPa)		
					拉伸 K_t	压缩 K_c	剪断 K_s
灰 口 铸 铁 (FC150)		7.1~7.3	69	29	118	590	108
(FC200)		7.1~7.3	98	88	137~ 216	740	206
(FC250)		7.1~7.3	103	88	176~ 314	880	206
白 心 可 锻 铸 铁	残 碳 小 于 等 于 1.6%	7.1~7.3	158	196	314~ 392	820	382
黑 心 可 锻 铸 铁		7.2~7.6	158	196	274~ 392	820	382
碳 素 钢	全 部	7.7~7.8	196~216	176~245	314~ 830	—	—
极 软 钢	C 0.05~0.15%	7.8	196	118	小于等于372	不 考 虑 压 曲 时 几 乎 与 拉 伸 强 度 相 同	0.8 K_t
软 钢	C 0.15~0.25%	7.8	204	157	372~ 392		0.75 K_t
半 硬 钢	C 0.25~0.40%	7.8	206	245~294	490~ 590		0.75 K_t
硬 钢	C 0.40~0.50%	7.8	216	343	590~ 690		0.7 K_t
最 硬 钢	C 0.50~0.65%	7.8	216	372	690~ 830		0.65 K_t
软 钢	C 0.18%热轧	7.8	206	176	421		314
硬 钢	油 淬 火 700 °C回 火	7.8	206	343	590	461	
工 具 钢	C 0.60~1.50%淬 火	7.8	216	441	660	820	
铸 钢	全 部	7.8~7.9	206~211	176~245	343~ 600	343~600	284~382
铸 钢 (软 质)	C 0.15~0.22%	7.8~7.9	206	196	363~ 431	363~431	284
铸 钢 (中 硬 质)	C 0.22~0.30%	7.8~7.9	211	225	392~ 490	392~490	333
铸 钢 (硬 质)	C 0.30~0.40%	7.9	211	245	490~ 590	490~590	382
镍 钢	C 0.25~0.35% Ni 2~5%	7.85	206~216	333	640~ 830	640	401
铬 钢	C 0.13~0.48% Cr 0.9~1.2%	7.85	206~216	—	780~ 980	—	—
镍 铬 钢	C, Ni, Cr 含 有	7.85	206~216	—	740~ 980	—	382~500
铬 钼 钢	C, Cr, Mo 含 有	7.85	206~216	—	830~ 980	—	—
锰 钢	C 0.2~0.46% Mn 1~1.4%	7.85	206~216	—	440~1 080	—	—
弹 簧 钢		7.86	216	735	1 080~1 670	1 670	—
不 锈 钢	C, Cr, Ni 含 有	7.75	206~216	—	620	—	410
黄 铜 铸 件	Cu 60% Zn 40%	8.5	69	—	176~ 216	108	147
黄 铜 (锻 造 板)	Cu 60% Zn 40%	8.4	78~ 98	—	274~ 392	314	206
黄 铜 (锻 造 棒)	Cu 60% Zn 40%	8.4	82	—	520	314	314
磷 青 铜 铸 件	Cu 90% Sn 10% P 0.1%	8.8	93~103	—	196~ 294	137	176
磷 青 铜 (锻 造 材)	Cu 90% Sn 10% P 0.1%	8.8	132	—	294~ 980	206	382
锡		7.28	39~ 54	—	27	—	—
铅		11.34	15~ 17	—	20	—	—
锌		7.1	78~127	—	78~ 176	—	—

(2) 容许应力

单位 MPa

材 料	拉 伸 K_t			压 缩 K_c		弯 曲 K_b			剪 断 K_s			扭 曲 K_d		
	a	b	c	a	b	a	b	c	a	b	c	a	b	c
铸 铁 (铸 态)	29~ 34	20~ 23	10~12	88~ 98	59~ 65	45~ 59	30~ 39	15~20	29~ 34	20~23	10~12	26~ 34	18~23	88~118
铸 铁 (机 械 加 工)	29~ 34	20~ 23	10~12	88~ 98	59~ 65	55~ 71	—	—	29~ 34	20~23	10~12	26~ 34	18~23	88~118
可 锻 铸 铁	44~ 69	29~ 46	15~23	59~ 88	39~ 59	44~ 98	29~ 46	15~23	—	—	—	29~ 39	20~26	10~ 13
铸 钢	59~118	39~ 78	20~39	88~147	59~ 98	74~118	49~ 78	25~39	47~ 94	31~63	16~31	47~ 94	31~63	16~ 31
软 钢	98~157	66~105	32~52	98~157	66~105	88~147	59~ 98	35~49	78~127	52~85	26~42	78~137	52~91	26~ 46
中 硬 钢	118~176	78~118	39~59	118~176	78~118	118~176	78~118	39~59	94~137	63~94	31~47	88~137	59~94	29~ 47
镍 钢	118~176	78~118	39~59	118~176	78~118	118~176	78~118	39~59	94~137	63~94	31~47	88~137	59~92	29~ 47
碳 素 钢 铸 件	88~118	59~ 78	29~39	88~118	59~ 78	88~118	59~ 78	29~39	71~ 93	47~63	24~31	35~ 47	24~31	12~ 16
黄 铜 (轧 制)	10~ 59	26~ 35	13~20	39~ 59	26~ 39	39~ 59	26~ 39	13~20	34~ 47	21~31	11~16	31~ 47	21~31	11~ 16
青 铜	29~ 39	20~ 26	10~13	29~ 39	20~ 26	29~ 39	20~ 26	10~13	—	—	—	—	—	—
磷 青 铜	59~ 88	39~ 59	20~29	59~ 88	39~ 59	59~ 88	39~ 59	20~29	44~ 69	29~46	15~23	44~ 69	29~46	15~ 23
铝 铸 件	10~ 12	7~ 8	2~ 4	—	—	15~ 20	10~ 13	5~ 7	—	—	—	—	—	—

备注) 1. a 为静负荷时的值, b 为动负荷时的值, c 为交变负荷时的值。

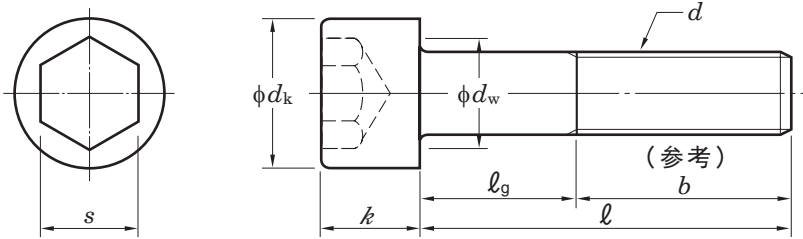
2. 铸铁的弯曲容许应力 K_b 及扭曲容许应力 K_d 的值是断面为圆形, 安全系数为5~6时的值。

附表 15 (1)内六角螺栓(JIS B 1176 :2014 摘录)

M 1.6 ~ 24

螺栓长度(ℓ)的公差

单位 mm



螺栓长度(ℓ)		长度的公差
大于	小于等于	
—	3	± 0.2
3	6	± 0.24
6	10	± 0.29
10	16	± 0.35
16	30	± 0.42
30	50	± 0.5
50	80	± 0.6
80	120	± 0.7
120	180	± 0.8
180	240	± 0.9
240	300	± 1

(1) 零件等级A M 1.6~24

单位 mm

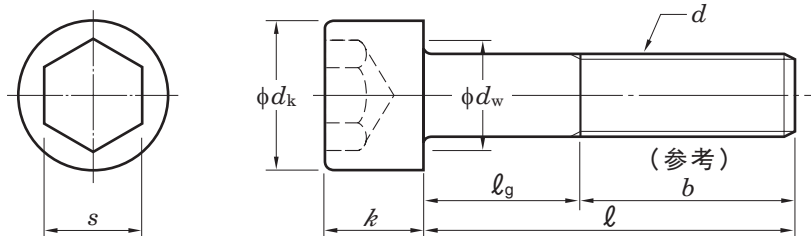
螺纹的公称型号 d	标准螺纹 螺距	M 1.6	M 2	M 2.5	M 3	M 4	M 5	M 6	M 8	M 10	M 12	(M 14)	M 16	M 20	M 24
头部的直径 d_k		0.35	0.4	0.45	0.5	0.7	0.8	1	1.25	1.5	1.75	2	2	2.5	3
头部的高度 k		1.6	2	2.5	3	4	5	6	8	10	12	14	16	20	24
接触面直径 d_w (最小)		2.72	3.48	4.18	5.07	6.53	8.03	9.38	12.33	15.33	17.23	20.17	23.17	28.87	34.81
六角孔的公称型号 s		1.5	1.5	2	2.5	3	4	5	6	8	10	12	14	17	19
螺纹部分长度 b (参考)		15	16	17	18	20	22	24	28	32	36	40	44	52	60

公称长度 ℓ	M 1.6	圆柱部分的长度 ℓ_g (最大)														
2.5																
3			M 2													
4				M 2.5												
5					M 3											
6						M 4										
8							M 5									
10								M 6								
12									M 8							
16										M 10						
20			M 2								M 12					
25				M 2.5	M 3							(M 14)	M 16			
30						M 4	M 5							M 20		
35								M 6								
40									M 8							
45										M 10						
50											M 12					
55												(M 14)				
60													M 16			
65																
70																
80															M 20	
90																M 24
100																
110																
120																
130																
140																
150																
160																
180																
200																

备注) 1. 螺纹的公称型号优先选用不加括号的。
 2. 对应于螺纹的公称型号推荐的公称长度(ℓ)的值为圆柱部分长度 ℓ_g 栏内的粗实线框内的值。另外, 在圆柱部分长度 ℓ_g 栏内, 比虚线位置短的螺栓采用在全长上都加工螺纹。在全长上加工螺纹时, 颈部螺纹退刀部分的长度约为螺距的3倍。
 3. 在头部的侧面加平纹或斜纹的滚花。表中的 d_k 值为滚花前的最大值。
 4. 接触面一侧的圆角及倒角要在头部直径(d_k)和接触面直径(d_w)之间, 并不能有毛刺和飞边。

附表 15 (2)内六角螺栓(JIS B 1176 :2014 摘录)

M 27 ~ 52



螺栓长度(ℓ)的公差

单位 mm

螺栓长度(ℓ)		长度的公差
大于	小于等于	
—	3	± 0.2
3	6	± 0.24
6	10	± 0.29
10	16	± 0.35
16	30	± 0.42
30	50	± 0.5
50	80	± 0.6
80	120	± 0.7
120	180	± 0.8
180	240	± 0.9
240	300	± 1

(2) 零件等级 A M 30~48 单位 mm

螺纹的公称型号 d	标准螺纹螺距	M 30	M 36	M 42	M 48
		头部的直径 d_k	45	54	63
头部的高度 k		30	36	42	48
接触面直径 d_w (最小)		43.61	52.54	61.34	70.34
六角孔的公称型号 s		22	27	32	36
螺纹部分长度 b (参考)		72	84	96	108

公称长度 ℓ	M 30	M 36	M 42	M 48
45				
50				
55				
60				
65				
70				
80				
90				
100	M 30			
110	38	M 36		
120	48	36		
130	58	46	M 42	
140	68	56	44	
150	78	66	54	M 48
160	88	76	64	52
180	108	96	84	72
200	128	116	104	92
220			124	112
240			144	132
260			164	152
280			184	172
300			204	192

备注) 1. 螺纹的公称型号优先选用不加括号的。

2. 对应于螺纹的公称型号推荐的公称长度(ℓ)的值为圆柱部分长度 ℓ_g 栏内的粗实线框内的值。另外, 在圆柱部分长度 ℓ_g 栏内, 比虚线位置短的螺栓采用在全长上都加工螺纹。在全长上加工螺纹时, 颈部螺纹退刀部分的长度约为螺距的3倍。

3. 在头部的侧面加平纹或斜纹的滚花。表中的 d_k 值为滚花前的最大值。

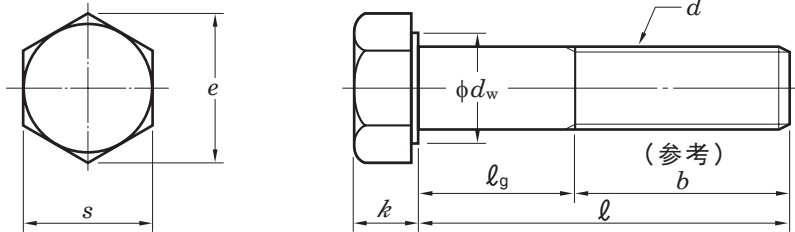
4. 接触面一侧的圆角及倒角要在头部直径(d_k)和接触面直径(d_w)之间, 并不能有毛刺和飞边。

附表 16 (1)六角螺栓(JIS B 1180 :2014 摘录)

零件等级 A M 1.6 ~ 24

螺栓长度(ℓ)的公差

单位 mm



螺栓长度(ℓ)		长度的公差
大于	小于等于	
—	16	± 0.35
16	30	± 0.42
30	50	± 0.5
50	80	± 0.6
80	120	± 0.7
120	150	± 0.8

(1) 零件等级 A M 1.6 ~ 24

单位 mm

螺栓的公称型号 d	标准螺纹	M 1.6	M 2	M 2.5	M 3	(M 3.5)	M 4	M 5	M 6	M 8	M 10	M 12	(M 14)	M 16	(M 18)	M 20	(M 22)	M 24
	螺距	0.35	0.4	0.45	0.5	0.6	0.7	0.8	1	1.25	1.5	1.75	2	2	2.5	2.5	2.5	3
细牙螺纹		—	—	—	—	—	—	—	—	M 8 × 1	M 10 × 1	M 12 × 1.5	—	M 16 × 1.5	—	M 20 × 1.5	—	M 24 × 2
		—	—	—	—	—	—	—	—	(M 10 × 1.25)	(M 12 × 1.25)	(M 14 × 1.5)	—	(M 18 × 1.5)	(M 20 × 2)	(M 22 × 1.5)	—	—
接触面直径 d_w (最小)		2.27	3.07	4.07	4.57	5.07	5.88	6.88	8.88	11.63	14.63	16.63	19.64 ¹⁾	22.49	25.34	28.19	31.71	33.61
两面宽 s (最大)		3.2	4	5	5.5	6	7	8	10	13	16	18	21	24	27	30	34	36
对角距离 e (最小)		3.41	4.32	5.45	6.01	6.58	7.66	8.79	11.05	14.38	17.77	20.03	23.36	26.75	30.14	33.53	37.72	39.98
头部的高度 k (基本尺寸)		1.1	1.4	1.7	2	2.4	2.8	3.5	4	5.3	6.4	7.5	8.8	10	11.5	12.5	14	15
螺纹部分长度 b (参考)	$\ell < 125$	9	10	11	12	13	14	16	18	22	26	30	34	38	42	46	50	54
	$125 < \ell < 150$	—	—	—	—	—	—	—	—	—	—	—	40	44	48	52	56	60

注1) M14X1.5的情况下值为19.37。

公称长度 ℓ	圆柱部分的长度 ℓ_g (最大)																	
12	3	M 2	M 2.5															
16	7	6	5	M 3	(M 3.5)													
20	10	9	8	7	M 4	M 5												
25	14	13	12	11	9	M 6												
30	18	17	16	14	12													
35	22	21	19	17	M 8													
40	26	24	22	18	M 10													
45	29	27	23	19	M 12													
50	34	32	28	24	20													
55	37	33	29	25	(M 14)													
60	42	38	34	30	26	M 16												
65	43	39	35	31	27	(M 18)												
70	48	44	40	36	32	28	M 20											
80	58	54	50	46	42	38	34	(M 22)	M 24									
90	64	60	56	52	48	44	40	36	M 24 × 2									
100	74	70	66	62	58	54	50	46	46									
110	80	76	72	68	64	60	56	56	56									
120	90	86	82	78	74	70	66	66	66									
130	90	86	82	78	74	70	70	70	70									
140	100	96	92	88	84	80	80	80	80									
150	106	102	98	94	90	90	90	90	90									

ℓ 在该区域内的螺栓为在全长上加工螺纹的六角螺栓(零件等级A)。

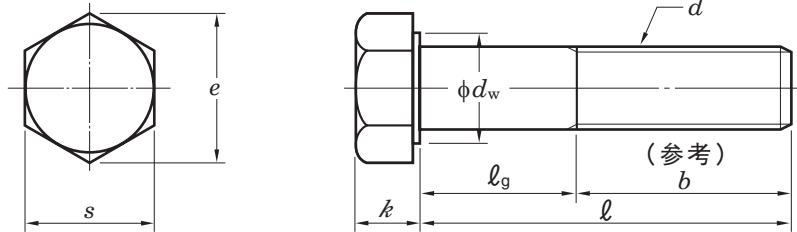
- 备注) 1. 螺栓的公称型号优先选用不加括号的。
- 2. 对应于螺栓的公称型号推荐的公称长度(ℓ)的值为粗实线框内的值。
- 3. 圆柱部分长度 ℓ_g (最大)为 ℓ_g (最大)=公称长度(ℓ)- 螺纹部分的长度(b)

附表 16 (2)六角螺栓(JIS B 1180 :2014 摘录)

零件等级 B M 16 ~ 64

螺栓长度(ℓ)的公差

单位 mm



螺栓长度(ℓ)		长度的公差
大于	小于等于	
—	80	± 1.5
80	120	± 1.75
120	180	± 2
180	240	± 2.3
240	300	± 2.6
300	400	± 2.85
400	500	± 3.15

(2) 零件等级 B M 16~64

单位 mm

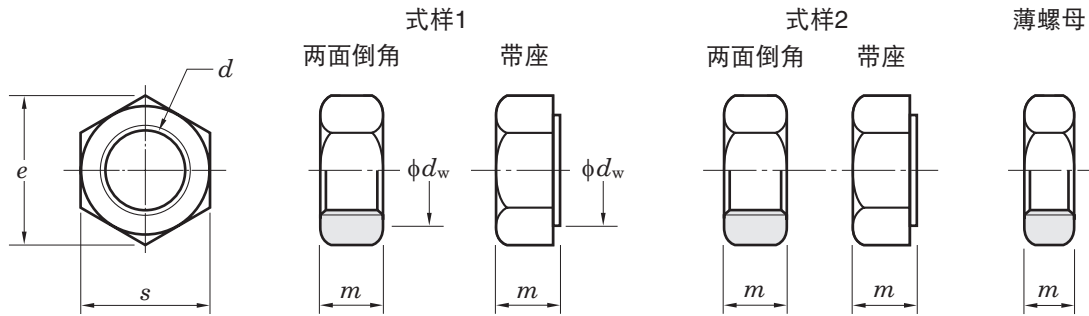
螺栓的公称型号 d	标准螺纹	M 16	(M 18)	M 20	(M 22)	M 24	(M 27)	M 30	(M 33)	M 36	(M 39)	M 42	(M 45)	M 48	(M 52)	M 56	(M 60)	M 64
	螺距	2	2.5	2.5	2.5	3	3	3.5	3.5	4	4	4.5	4.5	5	5	5.5	5.5	6
细牙螺纹	螺距	M 16 $\times 1.5$	—	M 20 $\times 1.5$	—	M 24 $\times 2$	—	M 30 $\times 2$	—	M 36 $\times 3$	—	M 42 $\times 3$	—	M 48 $\times 3$	—	M 56 $\times 4$	—	M 64 $\times 4$
	螺距	—	(M 18 $\times 1.5$)	(M 20 $\times 2$)	(M 22 $\times 1.5$)	—	(M 27 $\times 2$)	—	(M 33 $\times 2$)	—	(M 39 $\times 3$)	—	(M 45 $\times 3$)	—	(M 52 $\times 4$)	—	(M 60 $\times 4$)	—
接触面直径 d_w (最小)		22	24.85	27.7	31.35	33.25	38	42.75	46.55	51.11	55.86	59.95	64.7	69.45	74.2	78.66	83.41	88.16
两面宽 s (最大)		24	27	30	34	36	41	46	50	55	60	65	70	75	80	85	90	95
对角距离 e (最小)		26.17	29.56	32.95	37.29	39.55	45.2	50.85	55.37	60.79	66.44	71.3	76.95	82.6	88.25	93.56	99.21	104.86
头部的高度 k (基本尺寸)		10	11.5	12.5	14	15	17	18.7	21	22.5	25	26	28	30	33	35	38	40
螺纹部分长度 b (参考)	$\ell \leq 125$	38	42	46	50	54	60	66	—	—	—	—	—	—	—	—	—	—
	$125 < \ell \leq 200$	44	48	52	56	60	66	72	78	84	90	96	102	108	116	—	—	—
	$200 < \ell$	57	61	65	69	73	79	85	91	97	103	109	115	121	129	137	145	153

公称长度 ℓ	M 16 圆柱部分的长度 ℓ_g (最大)																	
65	ℓ 在该区域内的螺栓为在全长上加工螺纹的六角螺栓(零件等级A或零件等级B)。																	
70																		
80																		
90																		
100																		
110																		
120																		
130																		
140																		
150																		
160																		
180																		
200																		
220																		
240																		
260																		
280																		
300																		
320																		
340																		
360																		
380																		
400																		
420																		
440																		
460																		
480																		
500																		

备注) 1. 螺栓的公称型号优先选用不加括号的。
 2. 对应于螺栓的公称型号推荐的公称长度(ℓ)的值为粗实线框内的值。
 3. 圆柱部分长度 ℓ_g (最大)为 ℓ_g (最大)=公称长度(ℓ)- 螺纹部分的长度(b)

附表 17 (1)六角螺母(JIS B 1181 :2014 摘录)

零件等级 A M 1.6 ~ 16
零件等级 B M 18 ~ 64



(1) 零件等级 A M 1.6 ~ 16

单位 mm

普通螺纹的公称型号 D	M 1.6	M 2	M 2.5	M 3	(M 3.5)	M 4	M 5	M 6	M 8	M 10	M 12	(M 14)	M 16	
螺距 p	0.35	0.4	0.45	0.5	0.6	0.7	0.8	1	1.25	1.5	1.75	2	2	
接触面直径 d_w (最小)	式样 1	2.40	3.10	4.10	4.60	5.00	5.90	6.90	8.90	11.60	14.60	16.60	19.60	22.50
	式样 2	-	-	-	-	-	-	6.90	8.90	11.60	14.60	16.60	19.60	22.50
	薄螺母(两面倒角)	2.40	3.10	4.10	4.60	5.10	5.90	6.90	8.90	11.60	14.60	16.60	19.60	22.50
两面宽 s (最大)	3.20	4.00	5.00	5.50	6.00	7.00	8.00	10.00	13.00	16.00	18.00	21.00	24.00	
对角距离 e (最小)	3.41	4.32	5.45	6.01	6.58	7.66	8.79	11.05	14.38	17.77	20.03	23.36	26.75	
高度 m	式样 1	1.30	1.60	2.00	2.40	2.80	3.20	4.70	5.20	6.80	8.40	10.80	12.80	14.80
	式样 2	-	-	-	-	-	-	5.10	5.70	7.50	9.30	12.00	14.10	16.40
	薄螺母(两面倒角)	1.00	1.20	1.60	1.80	2.00	2.20	2.70	3.20	4.00	5.00	6.00	7.00	8.00

备注) 螺纹的公称型号优先选用不加括号的。
注) 除非另有说明, 否则螺母不带座。

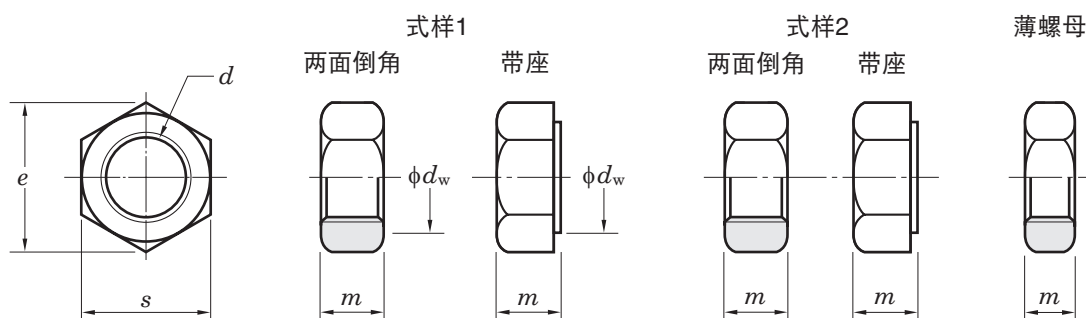
单位 mm

细牙螺纹的公称型号 D×P	M 8×1	M 10×1	M 12×1.5	-	M 16×1.5	
		-	(M 10 ×1.25)	(M 12 ×1.25)	(M 14 ×1.5)	-
接触面直径 d_w (最小)	式样 1	11.63	14.63	16.63	-	22.49
	※()适用时	-	14.63	16.63	19.64	-
	式样 2	11.63	14.63	16.63	-	22.49
	※()适用时	-	14.63	16.63	19.64	-
	薄螺母(两面倒角)	11.63	14.63	16.63	-	22.49
※()适用时	-	14.63	16.63	24.85	-	
两面宽 s (最大)	13.00	16.00	18.00	21.00	24.00	
对角距离 e (最小)	14.38	17.77	20.03	23.36	26.75	
高度 m	式样 1	6.80	8.40	10.80	-	14.80
	※()适用时	-	8.40	10.80	12.80	-
	式样 2	7.50	9.30	12.00	-	16.40
	※()适用时	-	9.30	12.00	14.10	-
	薄螺母(两面倒角)	4.00	5.00	6.00	-	8.00
※()适用时	-	5.00	6.00	7.00	-	

备注) 螺纹的公称型号优先选用不加括号的。
注) 除非另有说明, 否则螺母不带座。

附表 17 (2)六角螺母(JIS B 1181 :2014 摘录)

零件等级 A M 1.6 ~ 16
零件等级 B M 18 ~ 64



(2) 零件等级 B M 18~64

单位 mm

普通螺纹的公称型号 D	(M 18)	M 20	(M 22)	M 24	(M 27)	M 30	(M 33)	M 36	(M 39)	M 42	(M 45)	M 48	(M 52)	M 56	(M 60)	M 64	
螺距 p	2.5	2.5	2.5	3	3	3.5	3.5	4	4	4.5	4.5	5	5	5.5	5.5	6	
接触面直径 d _w (最小)	式样 1	24.90	27.70	31.40	33.30	38.00	42.80	46.60	51.10	55.90	60.00	64.70	69.50	74.20	78.70	83.40	88.20
	式样 2	—	27.70	—	33.20	—	42.70	—	51.10	—	—	—	—	—	—	—	—
	薄螺母(两面倒角)	24.90	27.70	31.40	33.20	38.00	42.80	46.60	51.10	55.90	60.00	64.70	69.50	74.20	78.70	83.40	88.20
两面宽 s (最大)	27.00	30.00	34.00	36.00	41.00	46.00	50.00	55.00	60.00	65.00	70.00	75.00	80.00	85.00	90.00	95.00	
对角距离 e (最小)	29.56	32.95	37.29	39.55	45.20	50.85	55.37	60.79	66.44	71.30	76.95	82.60	88.25	93.56	99.21	104.86	
高度 m	式样 1	15.80	18.00	19.40	21.50	23.80	25.60	28.70	31.00	33.40	34.00	36.00	38.00	42.00	45.00	48.00	51.00
	式样 2	—	20.30	—	23.90	—	28.60	—	34.70	—	—	—	—	—	—	—	—
	薄螺母(两面倒角)	9.00	10.00	11.00	12.00	13.50	15.00	16.50	18.00	19.50	21.00	22.50	24.00	26.00	28.00	30.00	32.00

备注) 螺纹的公称型号优先选用不加括号的。

注) 除非另有说明, 否则螺母不带座。

单位 mm

细牙螺纹的公称型号 D×P	—	M 20×1.5	—	M 24×2	—	M 30×2	—	M 36×3	—	M 42×3	—	M 48×3	—	M 56×4	—	M 64×4	
	(M 18 × 1.5)	(M 20 × 2)	(M 22 × 1.5)	—	(M 27 × 2)	—	(M 33 × 2)	—	(M 39 × 3)	—	(M 45 × 3)	—	(M 52 × 4)	—	(M 60 × 4)	—	
接触面直径 d _w (最小)	式样 1	—	27.70	—	33.25	—	42.75	—	51.11	—	59.95	—	69.45	—	78.66	—	88.16
	※()适用时	24.85	27.70	31.35	—	38.00	—	46.55	—	55.86	—	64.70	—	74.20	—	83.41	—
	式样 2	—	27.70	—	33.25	—	42.75	—	51.11	—	—	—	—	—	—	—	—
	※()适用时	24.85	27.70	31.35	—	38.00	—	46.55	—	—	—	—	—	—	—	—	—
	薄螺母(两面倒角)	—	27.70	—	33.25	—	42.75	—	51.11	—	59.95	—	69.45	—	78.66	—	88.14
高度 m	式样 1	—	18.00	—	21.50	—	25.60	—	31.00	—	34.00	—	38.00	—	45.00	—	51.00
	※()适用时	15.80	18.00	19.40	—	23.80	—	28.70	—	33.40	—	36.00	—	42.00	—	48.00	—
	式样 2	—	20.30	—	23.90	—	28.60	—	34.70	—	—	—	—	—	—	—	—
	※()适用时	17.60	20.30	21.80	—	26.70	—	32.50	—	—	—	—	—	—	—	—	—
	薄螺母(两面倒角)	—	10.00	—	12.00	—	15.00	—	18.00	—	21.00	—	24.00	—	28.00	—	32.00
※()适用时	9.00	10.00	11.00	—	13.50	—	16.50	—	19.50	—	22.50	—	26.00	—	30.00	—	

备注) 螺纹的公称型号优先选用不加括号的。

注) 除非另有说明, 否则螺母不带座。

附表 18 各公司公称型号对照表(圆柱孔形)

18.1 带立式座轴承

	FYH · JTEKT	ASAHI	NTN
带钢板盖	UCP2·C UCP2·CD	UCP2·C UCP2·E	S-UCP2·D1 SM-UCP2·D1
带铸铁盖	UCP2·FC UCP2·FCD UCP3·C UCP3·CD UCP3SC	CUCP2·C CUCP2·CE CUCP3·C CUCP3·CE UCPK3·	C-UCP2·D1 CM-UCP2·D1 C-UCP3·D1 CM-UCP3·D1
厚壁	UCIP2· UCIP3·	UCIP2· UCIP3·	UCIP2· UCIP3·
窄幅	UCPA2·	UCPA2·	UCUP2·D1
心高	UCPH2·	UCPH2·	UCHP2·D1
轻量	BLP2·	BLLP·	ASPB2·
小型·轻型系列	UP0·	UP0·	
耐腐蚀不锈钢系列	UCSP2·S6 UCSPA2·S6 USP0·S6	MUCP2· MUCPA2	
钢板制	SBPP2·	BPP·	ASPP2·

18.2 带凸台方形座轴承

	FYH · JTEKT	ASAHI	NTN
带钢板盖	UCF2·C UCF2·D UCFC2·C UCFC2·D UCFL2·C UCFL2·D	UCF2·C UCF2·E UCFC2·C UCFC2·E UCFL2·C UCFL2·E	S-UCF2·D1 SM-UCF2·D1 S-UCFC2·D1 SM-UCFC2·D1 S-UCFL2·D1 SM-UCFL2·D1
带铸铁盖	UCF2·FC UCF2·FD UCF3·C UCF3·D UCFC2·FC UCFC2·FD UCFS3·C UCFS3·D UCFL2·FC UCFL2·FD UCFL3·C UCFL3·D	CUCF2·C CUCF2·CE CUCF3·C CUCF3·CE CUCFC2·C CUCFC2·CE CUCFS3·C CUCFS3·CE CUCFL2·C CUCFL2·CE CUCFL3·C CUCFL3·CE	C-UCF2·D1 CM-UCF2·D1 C-UCF3·D1 CM-UCF3·D1 C-UCFC2·D1 CM-UCFC2·D1 C-UCFS3·D1 CM-UCFS3·D1 C-UCFL2·D1 CM-UCFL2·D1 C-UCFL3·D1 CM-UCFL3·D1
变形型	UCFA2· UCFB2·	UCFA2· UCFK2·	UCFA2·D1 UCFH2·D1
轻量	BLF2·	BLFL·	ASFB2·
小型·轻型系列	UFLO·	UFLO·	
耐腐蚀不锈钢系列	UCSF2·S6 UCSFL2·S6	MUCF2 MUCFL2·	
钢板制	SBPF2· SBPFL2·	BPF· BPFL·	ASPF2· ASPFL2·

18.3 带滑块座轴承

	FYH · JTEKT	ASAHI	NTN
带钢板盖	UCT2·C UCT2·CD	UCT2·C UCT2·E	S-UCT2·D1 SM-UCT2·D1
带铸铁盖	UCT2·FC UCT2·FCD UCT3·C UCT3·CD	CUCT2·C CUCT2·CE CUCT3·C CUCT3·CE	C-UCT2·D1 CM-UCT2·D1 C-UCT3·D1 CM-UCT3·D1
耐腐蚀不锈钢系列	UCST2·S6	MUCT2	
带框架滑块座	UCTH2·-·-· UCTL2·-·-· UCTU2·-·-· UCTU3·-·-·	UCT2·-·WB UCTL2·-·+WL·-· UCTU2·-·+WU·-· UCTU3·-·+WU·-·	UCT2·-·D1 UCL2·-·D1 UCM2·-·D1 UCM3·-·D1
带钢板制框架滑块座	SBPTH2·-·-· SBNPTH2·-·-·	BTAW201,X	ASPT2·-·-·

18.4 其它带座轴承

	FYH · JTEKT	ASAHI	NTN
支架座	UCHA2·-·	UCECH2·-·	UCHB2·-·D1

18.5 轴承

	FYH · JTEKT	ASAHI	NTN
外球面轴承	UC2·-· UK2·-· NA2·-· SB2·-·	UC2·-· UK2·-· UG2·-·+ER B·-·	UC2·-·D1 UK2·-·D1 UEL2·-·D1 AS2·-·
外径圆柱孔形	RB2·-· ER2·-·	UR2·-· ^{*1} SER2·-· ^{*1}	UCS2·-·LN ^{*1}

*1 外圈宽度尺寸不同。

18.6 特殊规格品

	FYH · JTEKT	ASAHI	NTN
润滑脂(耐热)	D1K2	HR5	HT2
(耐寒)	D2K2	CR2A	CT1
非接触	K3		U
球墨铸铁	H4		N1
给油式			D1
无给油式	E4	GOO	



FYH 株式会社

本社 〒587-0022 大阪府堺市美原区平尾2306
TEL: 072-361-3750 FAX: 072-361-4170 E-mail: exports@fyh.co.jp

中国工厂 秦皇岛恩彼碧轴承有限公司

FYH USA INC. 13201 FYH Drive Huntley, Illinois 60142, USA
TEL: 847-487-9111 FAX: 847-487-9222 E-mail: sales@fyhusa.com



fyh.co.jp



认证获得：本社

CAT.No.5003
2020.03.3000DS