

# FYH

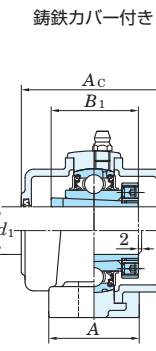
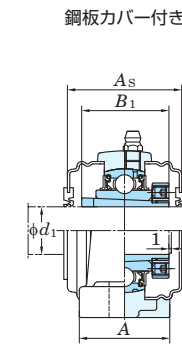
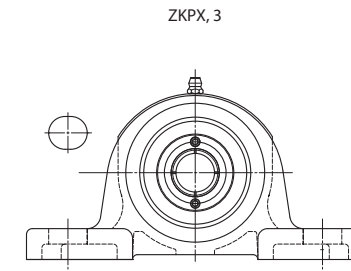
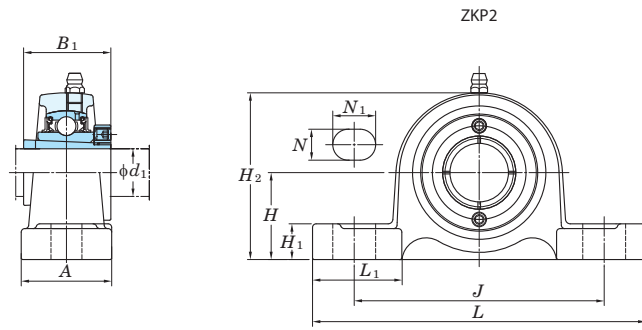
# Z LOCK<sup>®</sup> SLEEVE

## ZKシリーズ



ピロー形ユニット

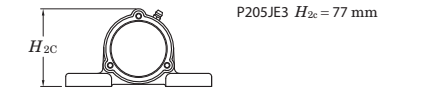
ZKP  
テーパ穴(アダプタ付き)  
d<sub>1</sub> 20 ~ 55 mm



取付底面から球状軸受座中心までの距離の寸法差 (ΔH<sub>2c</sub>)

軸受箱呼び番号			単位 mm
P205~P210	PX05~PX10	P305~P310	±0.15
P211~P212	PX11~PX12	P311~P312	±0.2

P205JE3 (鋳鉄カバー付き軸受箱) の形状とH<sub>2c</sub>寸法を次に示します。



軸径 (mm) d <sub>1</sub>	寸 法 (mm)										取付けボルトの呼び	ユニット呼び番号	適用軸受箱 (普通品)	適用軸受基本定格荷重 (kN) C <sub>r</sub> C <sub>0r</sub>	係数 f <sub>0</sub>	適用アダプタ	カバー付きユニットの呼び番号				カバー寸法 (mm)		(参考) ユニット質量 (kg)			
	H	L	A	J	N	N <sub>1</sub>	H <sub>1</sub>	H <sub>2</sub>	L <sub>1</sub>	B <sub>1</sub>							鋼板カバー付き (貫通形)	鋼板カバー付き (一端密閉形)	鋳鉄カバー付き (貫通形)	鋳鉄カバー付き (一端密閉形)	A <sub>s</sub>	A <sub>c</sub>	普通品、鋼板カバー付き	鋳鉄カバー付き		
20	36.5	140	38	105	13	18	16	70	37.5	37	M10	ZKP205	P205	UK205	14.0	7.85	13.9	ZK05	ZKP205C	ZKP205CD	ZKP205FC	ZKP205FCD	49	66	0.84	1.3
	44.4	159	51	119	17	25	16	86	47	37	M14	ZKPX05	PX05	UKX05	19.5	11.3	13.9	ZK05	ZKPX05C	ZKPX05CD	-	-	53	-	1.5	-
	45	175	45	132	17	20	16	85	55	37	M14	ZKP305	P305	UK305	21.2	10.9	12.6	ZK05	-	-	ZKP305C	ZKP305CD	-	76	1.7	2.3
25	42.9	165	48	121	17	21	17	84	47.5	40	M14	ZKP206	P206	UK206	19.5	11.3	13.9	ZK06	ZKP206C	ZKP206CD	ZKP206FC	ZKP206FCD	53	70	1.4	1.9
	47.6	175	57	127	17	25	17	93	55	40	M14	ZKPX06	PX06	UKX06	25.7	15.4	13.9	ZK06	ZKPX06C	ZKPX06CD	-	-	60	-	2.1	-
	50	180	50	140	17	20	17	95	53	40	M14	ZKP306	P306	UK306	26.7	15.0	13.3	ZK06	-	-	ZKP306C	ZKP306CD	-	82	2.3	2.9
30	47.6	167	48	127	17	21	18	94.6	46.5	44	M14	ZKP207	P207	UK207	25.7	15.4	13.9	ZK07	ZKP207C	ZKP207CD	ZKP207FC	ZKP207FCD	60	78	1.7	2.5
	54	203	57	144	17	30	19	105	64	44	M14	ZKPX07	PX07	UKX07	29.1	17.8	14.0	ZK07	ZKPX07C	ZKPX07CD	-	-	69	-	2.7	-
	56	210	56	160	17	25	19	107	65	44	M14	ZKP307	P307	UK307	33.4	19.3	13.2	ZK07	-	-	ZKP307C	ZKP307CD	-	88	3.0	3.9
35	49.2	184	54	137	17	21	18	98	53	47	M14	ZKP208	P208	UK208	29.1	17.8	14.0	ZK08	ZKP208C	ZKP208CD	ZKP208FC	ZKP208FCD	69	86	2.0	2.9
	58.7	222	67	156	20	32	21	114	71	47	M16	ZKPX08	PX08	UKX08	34.1	21.3	14.0	ZK08	ZKPX08C	ZKPX08CD	-	-	69	-	3.5	-
	60	220	60	170	17	27	19	118	65	47	M14	ZKP308	P308	UK308	40.7	24.0	13.2	ZK08	-	-	ZKP308C	ZKP308CD	-	96	3.8	5.2
40	54	190	54	146	17	21	20	106	55	49	M14	ZKP209	P209	UK209	34.1	21.3	14.0	ZK09	ZKP209C	ZKP209CD	ZKP209FC	ZKP209FCD	69	88	2.3	3.2
	58.7	222	67	156	20	33	21	116	71	49	M16	ZKPX09	PX09	UKX09	35.1	23.3	14.4	ZK09	ZKPX09C	ZKPX09CD	-	-	74	-	3.7	-
	67	245	67	190	20	30	21	132	75	49	M16	ZKP309	P309	UK309	48.9	29.5	13.3	ZK09	-	-	ZKP309C	ZKP309CD	-	102	5.0	6.3
45	57.2	206	60	159	20	22	21	113	60	54	M16	ZKP210	P210	UK210	35.1	23.3	14.4	ZK10	ZKP210C	ZKP210CD	ZKP210FC	ZKP210FCD	74	97	3.0	4.1
	63.5	241	73	171	20	36	22	126	76	54	M16	ZKPX10	PX10	UKX10	43.4	29.4	14.4	ZK10	ZKPX10C	ZKPX10CD	-	-	76	-	4.6	-
	75	275	75	212	20	35	24	148	88	54	M16	ZKP310	P310	UK310	62.0	38.3	13.2	ZK10	-	-	ZKP310C	ZKP310CD	-	110	6.7	8.4
50	63.5	219	60	171	20	22	23	125	64.5	61	M16	ZKP211	P211	UK211	43.4	29.4	14.4	ZK11	ZKP211C	ZKP211CD	ZKP211FC	ZKP211FCD	76	99	3.7	5.0
	69.8	260	79	184	25	36	28	139	83	61	M20	ZKPX11	PX11	UKX11	52.4	36.2	14.4	ZK11	ZKPX11C	ZKPX11CD	-	-	89	-	6.2	-
	80	310	80	236	20	38	27	158	90	61	M16	ZKP311	P311	UK311	71.6	45.0	13.2	ZK11	-	-	ZKP311C	ZKP311CD	-	114	8.1	10.0
55	69.8	241	70	184	20	25	25	138	72.5	66	M16	ZKP212	P212	UK212	52.4	36.2	14.4	ZK12	ZKP212C	ZKP212CD	ZKP212FC	ZKP212FCD	89	114	4.8	6.3
	76.2	286	83	203	25	40	28	152	88	66	M20	ZKPX12	PX12	UKX12	57.2	40.1	14.4	ZK12	ZKPX12C	ZKPX12CD	-	-	89	-	7.5	-
	85	330	85	250	25	38	29	167	103	66	M20	ZKP312	P312	UK312	81.9	52.2	13.2	ZK12	-	-	ZKP312C	ZKP312CD	-	124	9.4	11.8

備考) 1. ユニット呼び番号及びカバー付きユニットの呼び番号には、内径番号の後はめあい記号が付きます。

2. 適用するグリースニップルの呼びを次に示します。

A-1/4-28UNF.....205~210, X05~X09, 305~308

A-R1/8.....211~212, X10~X12, 309~312

3. アダプタ付きユニットおよびアダプタ付き軸受の呼び番号は、寸法表の呼び番号のUKをZKに変更します (呼び番号例 ZKP206J, ZK206)。

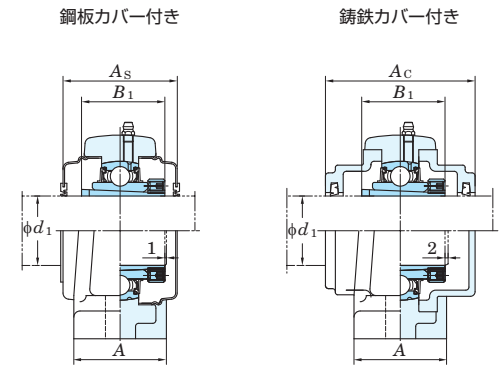
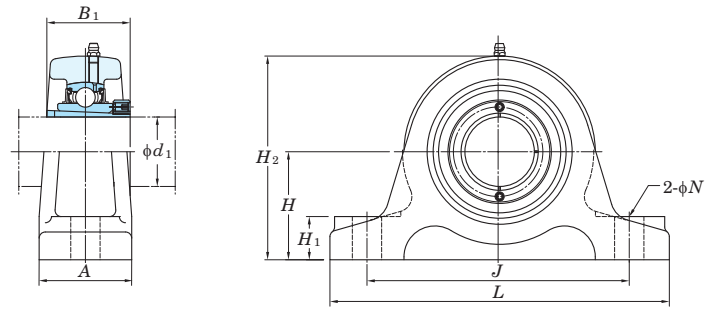
4. 三重シール品 (205は二重シール) の場合は、ユニット呼び番号および軸受呼び番号の後に付属品記号L3 (またはL2) を付記します (呼び番号例 ZKP206JL3, ZK206L3)。

5. 適用する軸受ならびにアダプタの寸法、形状は、軸受寸法表およびアダプタ寸法表を参照ください。

6. 軸受箱の形状は、代表例を示します。

7. 球状黒鉛鋳鉄製の軸受箱も製作できます。

ZKIP  
テーパ穴(アダプタ付き)  
 $d_1$  35 ~ 55 mm



取付底面から球状軸受座中心までの距離の寸法差 ( $\Delta H_s$ )、ボルト穴中心間の距離の寸法差 ( $\Delta J_s$ ) およびボルト穴径の寸法差 ( $\Delta N_s$ )

軸受箱呼び番号	単位 mm	
	$\Delta H_s$	$\Delta J_s$
IP208~IP210	±0.15	±0.5
IP211~IP212	±0.2	±0.7

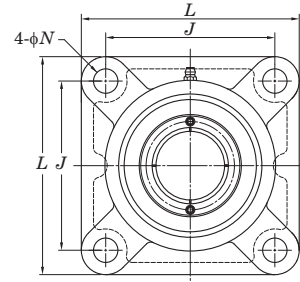
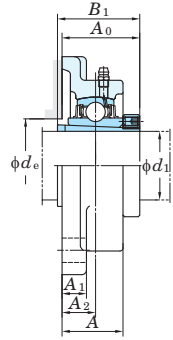
軸径 (mm) $d_1$	寸法 (mm)									取付けボルトの呼び	ユニット呼び番号	適用軸受箱 (普通品)	適用軸受呼び番号	適用軸受基本定格荷重 (kN) $C_r$ $C_{or}$	係数 $f_0$	適用アダプタ	カバー付きユニットの呼び番号				カバー寸法 (mm)		(参考) ユニット質量 (kg)	
	$H$	$L$	$A$	$J$	$N$ ±0.2	$H_1$	$H_2$	$B_1$	鋼板カバー付き (貫通形)   (一端密閉形)								鋳鉄カバー付き (貫通形)   (一端密閉形)	$A_s$	$A_e$	普通品、鋼板 カバー付き	鋳鉄 カバー付き			
35	60	200	60	150	19	25	115	47	M16	ZKIP208	IP208	UK208	29.1	17.8	14.0	ZK08	ZKIP208C	ZKIP208CD	ZKIP208FC	ZKIP208FCD	69	86	3.5	4.4
40	70	210	60	160	19	25	128	49	M16	ZKIP209	IP209	UK209	34.1	21.3	14.0	ZK09	ZKIP209C	ZKIP209CD	ZKIP209FC	ZKIP209FCD	69	88	4.0	4.9
45	70	220	60	170	19	28	132	54	M16	ZKIP210	IP210	UK210	35.1	23.3	14.4	ZK10	ZKIP210C	ZKIP210CD	ZKIP210FC	ZKIP210FCD	74	97	4.8	5.8
50	80	230	60	180	19	28	148	61	M16	ZKIP211	IP211	UK211	43.4	29.4	14.4	ZK11	ZKIP211C	ZKIP211CD	ZKIP211FC	ZKIP211FCD	76	99	5.3	5.9
55	80	260	70	200	22	30	155	66	M20	ZKIP212	IP212	UK212	52.4	36.2	14.4	ZK12	ZKIP212C	ZKIP212CD	ZKIP212FC	ZKIP212FCD	89	114	7.1	8.6

備考) 1. ユニット呼び番号及びカバー付きユニットの呼び番号には、内径番号の後はめあい記号が付きます。  
2. 適用するグリースニップルの呼びを次に示します。  
A-1/4-28UNF..... 208~210  
A-R1/8..... 211~212

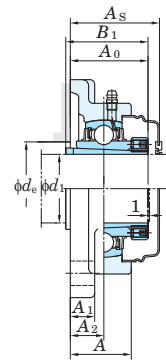
3. アダプタ付きユニットおよびアダプタ付き軸受の呼び番号は、寸法表の呼び番号のUKをZKに変更します (呼び番号例 ZKIP208、ZK208)。  
4. 三重シール品の場合は、ユニット呼び番号および軸受呼び番号の後に付属品記号L3を付記します (呼び番号例 ZKIP208L3、ZK208L3)。  
5. 適用する軸受ならびにアダプタの寸法、形状は、軸受寸法表およびアダプタ寸法表を参照ください。  
6. 球状黒鉛鋳鉄製の軸受箱も製作できます。



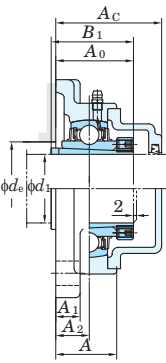
ZKF  
テーパ穴(アダプタ付き)  
d<sub>1</sub> 20 ~ 55 mm



鋼板カバー付き



鋳鉄カバー付き



取付面から球状軸受座中心までの距離の寸法差(ΔA<sub>2s</sub>)およびボルト穴の位置度公差(X)

軸受箱呼び番号			単位 mm	
			ΔA <sub>2s</sub>	X
F205~F210	FX05~FX10	F305~F310	±0.5	0.7
F211~F212	FX11~FX12	F311~F312	±0.8	1

ボルト穴径の寸法差(ΔN<sub>s</sub>)

軸受箱呼び番号		単位 mm	
		ΔN <sub>s</sub>	
F205~F212	FX05~FX12	F305~F312	±0.2

軸径 (mm)	寸法 (mm)									取付け ボルト の呼び	ユニット 呼び番号	適用 軸受箱 (普通品)	適用軸受 基本定格荷重 (kN)	係数	適用 アダプタ	カバー付きユニットの呼び番号				カバー寸法 (mm)		(参考) ユニット質量(kg)		
	L	A	J	N	A <sub>1</sub>	A <sub>2</sub>	A <sub>0</sub>	B <sub>1</sub>	d <sub>e</sub> (最小)							鋼板カバー付き (貫通形)	鋼板カバー付き (一端密閉形)	鋳鉄カバー付き (貫通形)	鋳鉄カバー付き (一端密閉形)	A <sub>s</sub>	A <sub>c</sub>	普通品、鋼板 カバー付き	鋳鉄 カバー付き	
20	95	27	70	12	13	16	35	37	30	M10	ZKF205	F205	14.0	7.85	13.9	ZK05	ZKF205C	ZKF205D	ZKF205FC	ZKF205FD	40.5	49	0.87	1.1
	108	30	83	12	13	18	38.5	37	30	M10	ZKFX05	FX05	19.5	11.3	13.9	ZK05	ZKFX05C	ZKFX05D	-	-	44.5	-	1.2	-
	110	29	80	16	13	16	36.5	37	-	M14	ZKF305	F305	21.2	10.9	12.6	ZK05	-	-	ZKF305C	ZKF305D	-	54	1.4	1.7
25	108	31	83	12	13	18	38.5	40	36	M10	ZKF206	F206	19.5	11.3	13.9	ZK06	ZKF206C	ZKF206D	ZKF206FC	ZKF206FD	44.5	53	1.3	1.6
	117	34	92	16	14	19	41	40	36	M14	ZKFX06	FX06	25.7	15.4	13.9	ZK06	ZKFX06C	ZKFX06D	-	-	49	-	1.6	-
	125	32	95	16	15	18	40	40	-	M14	ZKF306	F306	26.7	15.0	13.3	ZK06	-	-	ZKF306C	ZKF306D	-	59	1.9	2.2
30	117	34	92	14	15	19	41	44	41	M12	ZKF207	F207	25.7	15.4	13.9	ZK07	ZKF207C	ZKF207D	ZKF207FC	ZKF207FD	49	58	1.6	2.0
	130	38	102	16	14	21	45	44	41	M14	ZKFX07	FX07	29.1	17.8	14.0	ZK07	ZKFX07C	ZKFX07D	-	-	55.5	-	2.0	-
	135	36	100	19	16	20	43.5	44	-	M16	ZKF307	F307	33.4	19.3	13.2	ZK07	-	-	ZKF307C	ZKF307D	-	64	2.3	2.8
35	130	36	102	16	15	21	46	47	46	M14	ZKF208	F208	29.1	17.8	14.0	ZK08	ZKF208C	ZKF208D	ZKF208FC	ZKF208FD	55.5	64	1.9	2.3
	137	40	105	19	14	22	48	47	46	M16	ZKFX08	FX08	34.1	21.3	14.0	ZK08	ZKFX08C	ZKFX08D	-	-	56.5	-	2.3	-
	150	40	112	19	17	23	48.5	47	-	M16	ZKF308	F308	40.7	24.0	13.2	ZK08	-	-	ZKF308C	ZKF308D	-	71	3.1	3.6
40	137	38	105	16	16	22	48	49	52	M14	ZKF209	F209	34.1	21.3	14.0	ZK09	ZKF209C	ZKF209D	ZKF209FC	ZKF209FD	56.5	66	2.3	2.8
	143	40	111	19	14	23	49	49	52	M16	ZKFX09	FX09	35.1	23.3	14.4	ZK09	ZKFX09C	ZKFX09D	-	-	60	-	2.7	-
	160	44	125	19	18	25	52	49	-	M16	ZKF309	F309	48.9	29.5	13.3	ZK09	-	-	ZKF309C	ZKF309D	-	76	4.1	4.7
45	143	40	111	16	16	22	51	54	58	M14	ZKF210	F210	35.1	23.3	14.4	ZK10	ZKF210C	ZKF210D	ZKF210FC	ZKF210FD	59	70.5	2.6	3.1
	162	44	130	19	20	26	57	54	58	M16	ZKFX10	FX10	43.4	29.4	14.4	ZK10	ZKFX10C	ZKFX10D	-	-	64	-	3.6	-
	175	48	132	23	19	28	59	54	-	M20	ZKF310	F310	62.0	38.3	13.2	ZK10	-	-	ZKF310C	ZKF310D	-	83	5.1	5.9
50	162	43	130	19	18	25	56	61	64	M16	ZKF211	F211	43.4	29.4	14.4	ZK11	ZKF211C	ZKF211D	ZKF211FC	ZKF211FD	63	74.5	3.5	4.1
	175	49	143	19	20	29	63.5	61	64	M16	ZKFX11	FX11	52.4	36.2	14.4	ZK11	ZKFX11C	ZKFX11D	-	-	73.5	-	4.6	-
	185	52	140	23	20	30	62.5	61	-	M20	ZKF311	F311	71.6	45.0	13.2	ZK11	-	-	ZKF311C	ZKF311D	-	87	5.9	6.8
55	175	48	143	19	18	29	66.5	66	69	M16	ZKF212	F212	52.4	36.2	14.4	ZK12	ZKF212C	ZKF212D	ZKF212FC	ZKF212FD	73.5	86	4.1	4.9
	187	59	149	19	21	34	71.5	66	69	M16	ZKFX12	FX12	57.2	40.1	14.4	ZK12	ZKFX12C	ZKFX12D	-	-	78.5	-	5.5	-
	195	56	150	23	22	33	70.5	66	-	M20	ZKF312	F312	81.9	52.2	13.2	ZK12	-	-	ZKF312C	ZKF312D	-	95	6.8	8.0

備考) 1. ユニット呼び番号及びカバー付きユニットの呼び番号には、内径番号の後はめあい記号が付きます。

2. 適用するグリースニップルの呼びを次に示します。

A-1/4-28UNF.....205~210, X05~X09, 305~308

A-R1/8.....211~212, X10~X12, 309~312

3. アダプタ付きユニットおよびアダプタ付き軸受の呼び番号は、寸法表の呼び番号のUKをZKに変更します(呼び番号例 ZKF206J, ZK206)。

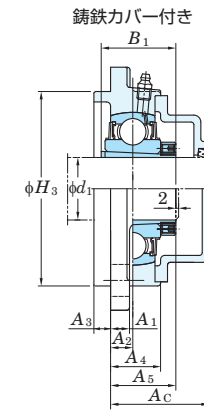
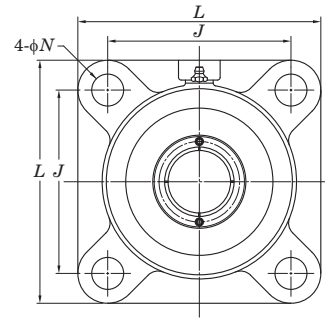
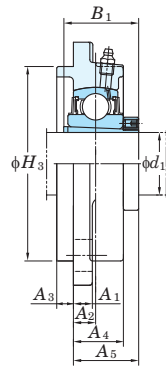
4. 三重シール品(205は二重シール)の場合は、ユニット呼び番号および軸受呼び番号の後に付属品記号L3(またはL2)を付記します(呼び番号例 ZKF206JL3, ZK206L3)。

5. 適用する軸受ならびにアダプタの寸法、形状は、軸受寸法表およびアダプタ寸法表を参照ください。

6. 球状黒鉛鋳鉄製の軸受箱も製作できます。

印ろう付き角フランジ形ユニット

ZKFS  
テーパ穴(アダプタ付き)  
d<sub>1</sub> 20 ~ 55 mm



印ろう外径の寸法差( $\Delta_{H3s}$ )、取付面から球状軸受座中心までの距離の寸法差( $\Delta_{A2s}$ )、ボルト穴の位置度公差(X)および印ろうの円周振れ公差(Y)

軸受箱呼び番号	$\Delta_{H3s}$	$\Delta_{A2s}$	単位 mm	
			X	Y
FS305	0 -0.046	±0.5	0.7	0.2
FS306~FS308	0 -0.054			
FS309~FS310	0			
FS311~FS312	-0.063	±0.8	1	0.3

ボルト穴径の寸法差( $\Delta_{Ns}$ )

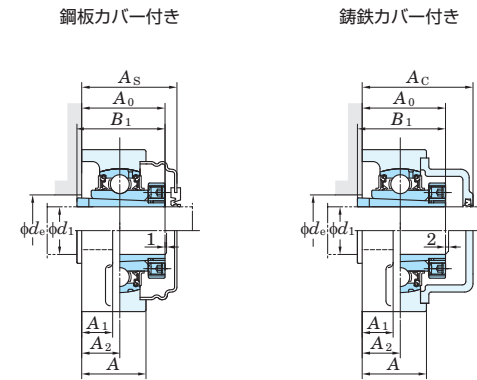
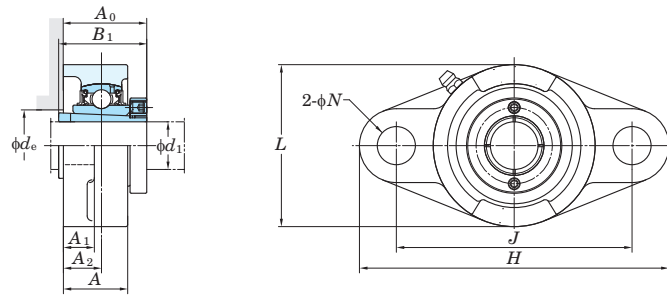
軸受箱呼び番号	$\Delta_{Ns}$	単位 mm
FS305~FS312	±0.2	

軸径 (mm)	寸 法 (mm)										取付け ボルト の呼び	ユニット 呼び番号	適用 軸受箱 (普通品)	適用軸受 基本定格荷重 (kN)	係数	適用 アダプタ	カバー付きユニットの 呼 び 番 号		カバー寸法 (mm)	(参考) ユニット質量(kg)		
	L	H <sub>3</sub>	J	N	A <sub>1</sub>	A <sub>2</sub>	A <sub>3</sub>	A <sub>4</sub>	A <sub>5</sub>	B <sub>1</sub>							(貫通形)	(一端密閉形)		A <sub>c</sub>	普通品	鋳鉄 カバー付き
20	110	80	80	16	13	9	7	22	29.5	37	M14	ZKFS305	FS305	21.2	10.9	12.6	ZK05	ZKFS305C	ZKFS305D	47	1.4	1.7
25	125	90	95	16	15	10	8	24	32	40	M14	ZKFS306	FS306	26.7	15.0	13.3	ZK06	ZKFS306C	ZKFS306D	51	1.9	2.2
30	135	100	100	19	16	11	9	27	34.5	44	M16	ZKFS307	FS307	33.4	19.3	13.2	ZK07	ZKFS307C	ZKFS307D	55	2.4	2.9
35	150	115	112	19	17	13	10	30	38.5	47	M16	ZKFS308	FS308	40.7	24.0	13.2	ZK08	ZKFS308C	ZKFS308D	61	3.4	3.9
40	160	125	125	19	18	14	11	33	41	49	M16	ZKFS309	FS309	48.9	29.5	13.3	ZK09	ZKFS309C	ZKFS309D	65	4.4	5.0
45	175	140	132	23	19	16	12	36	47	54	M20	ZKFS310	FS310	62.0	38.3	13.2	ZK10	ZKFS310C	ZKFS310D	71	5.3	6.1
50	185	150	140	23	20	17	13	39	49.5	61	M20	ZKFS311	FS311	71.6	45.0	13.2	ZK11	ZKFS311C	ZKFS311D	74	6.3	7.2
55	195	160	150	23	22	19	14	42	56.5	66	M20	ZKFS312	FS312	81.9	52.2	13.2	ZK12	ZKFS312C	ZKFS312D	81	7.3	8.5

- 備考) 1. ユニット呼び番号及びカバー付きユニットの呼び番号には、内径番号の後はめあい記号が付きます。  
 2. 適用するグリースニップルの呼びを次に示します。  
 A-1/4-28UNF..... 305~308  
 A-R1/8..... 309~312

3. アダプタ付きユニットおよびアダプタ付き軸受の呼び番号は、寸法表の呼び番号のUKをZKに変更します(呼び番号例 ZKFS307J、ZK307)。  
 4. 三重シール品の場合は、ユニット呼び番号および軸受呼び番号の後に付属品記号L3を付記します(呼び番号例 ZKFS307JL3、ZK307L3)。  
 5. 適用する軸受ならびにアダプタの寸法、形状は、軸受寸法表およびアダプタ寸法表を参照ください。  
 6. 球状黒鉛鋳鉄製の軸受箱も製作できます。

ZKFL  
テーパ穴(アダプタ付き)  
d<sub>1</sub> 20 ~ 55 mm



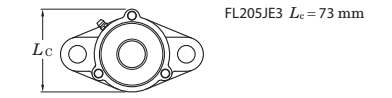
取付面から球状軸受座中心までの距離の寸法差(ΔA<sub>2s</sub>)およびボルト穴の位置公差(X) 単位 mm

軸受箱呼び番号	ΔA <sub>2s</sub>	X
FL205~FL210	±0.5	0.7
FL211~FL212	±0.8	1

ボルト穴径の寸法差(ΔN<sub>s</sub>) 単位 mm

軸受箱呼び番号	ΔN <sub>s</sub>
FL205~FL212	±0.2
FL311~FL312	±0.3

FL205JE3 (鋳鉄カバー付き軸受箱) の形状とL<sub>c</sub>寸法を次に示します。



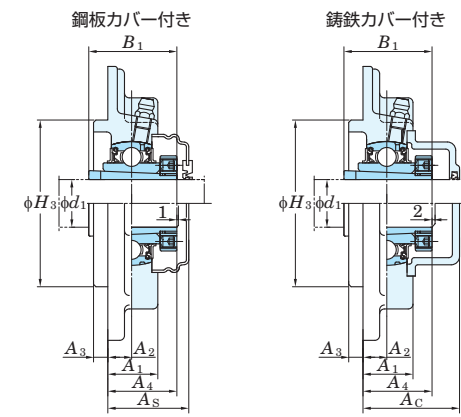
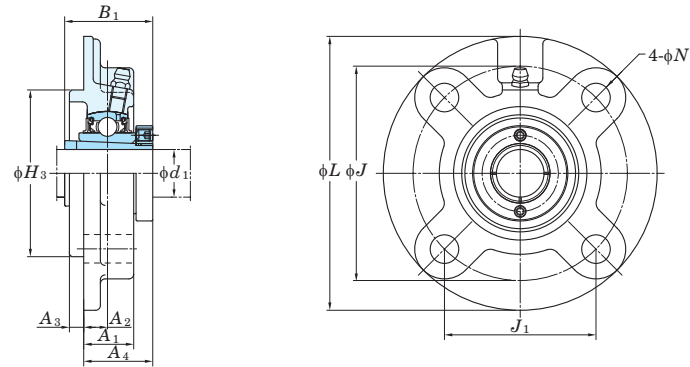
軸径 (mm) d <sub>1</sub>	寸 法 (mm)										取付け ボルト の呼び	ユニット 呼び番号	適用 軸受箱 (普通品)	適用軸受 基本定格荷重 (kN)			適用 アダプタ	カバー付きユニットの呼び番号				カバー寸法 (mm)		(参考) ユニット質量(kg)		
	H	L	A	J	N	A <sub>1</sub>	A <sub>2</sub>	A <sub>0</sub>	B <sub>1</sub>	d <sub>e</sub> (最小)				呼び番号	C <sub>r</sub>	C <sub>0r</sub>		f <sub>0</sub>	鋼板カバー付き (貫通形) (一端密閉形)		鋳鉄カバー付き (貫通形) (一端密閉形)		A <sub>s</sub>	A <sub>c</sub>	普通品、鋼板 カバー付き	鋳鉄 カバー付き
20	130	68	27	99	16	13	16	35	37	30	M14	ZKFL205	FL205	UK205	14.0	7.85	13.9	ZK05	ZKFL205C	ZKFL205D	ZKFL205FC	ZKFL205FD	40.5	49	0.68	0.89
	141	83	30	117	12	13	18	38.5	37	30	M10	ZKFLX05	FLX05	UKX05	19.5	11.3	13.9	ZK05	ZKFLX05C	ZKFLX05D	-	-	44.5	-	1.0	-
	150	80	29	113	19	13	16	36.5	37	-	M16	ZKFL305	FL305	UK305	21.2	10.9	12.6	ZK05	-	-	ZKFL305C	ZKFL305D	-	54	1.1	1.4
25	148	80	31	117	16	13	18	38.5	40	36	M14	ZKFL206	FL206	UK206	19.5	11.3	13.9	ZK06	ZKFL206C	ZKFL206D	ZKFL206FC	ZKFL206FD	44.5	53	0.97	1.2
	156	95	34	130	16	14	19	41	40	36	M14	ZKFLX06	FLX06	UKX06	25.7	15.4	13.9	ZK06	ZKFLX06C	ZKFLX06D	-	-	49	-	1.5	-
	180	90	32	134	23	15	18	40	40	-	M20	ZKFL306	FL306	UK306	26.7	15.0	13.3	ZK06	-	-	ZKFL306C	ZKFL306D	-	59	1.5	1.8
30	161	90	34	130	16	14	19	41	44	41	M14	ZKFL207	FL207	UK207	25.7	15.4	13.9	ZK07	ZKFL207C	ZKFL207D	ZKFL207FC	ZKFL207FD	49	58	1.3	1.7
	171	105	38	144	16	14	21	45	44	41	M14	ZKFLX07	FLX07	UKX07	29.1	17.8	14.0	ZK07	ZKFLX07C	ZKFLX07D	-	-	55.5	-	1.8	-
	185	100	36	141	23	16	20	43.5	44	-	M20	ZKFL307	FL307	UK307	33.4	19.3	13.2	ZK07	-	-	ZKFL307C	ZKFL307D	-	64	1.9	2.4
35	175	100	36	144	16	14	21	46	47	46	M14	ZKFL208	FL208	UK208	29.1	17.8	14.0	ZK08	ZKFL208C	ZKFL208D	ZKFL208FC	ZKFL208FD	55.5	64	1.6	2.0
	179	111	40	148	16	14	22	48	47	46	M14	ZKFLX08	FLX08	UKX08	34.1	21.3	14.0	ZK08	ZKFLX08C	ZKFLX08D	-	-	56.5	-	2.1	-
	200	112	40	158	23	17	23	48.5	47	-	M20	ZKFL308	FL308	UK308	40.7	24.0	13.2	ZK08	-	-	ZKFL308C	ZKFL308D	-	71	2.5	3.0
40	188	108	38	148	19	15	22	48	49	52	M16	ZKFL209	FL209	UK209	34.1	21.3	14.0	ZK09	ZKFL209C	ZKFL209D	ZKFL209FC	ZKFL209FD	56.5	66	2.0	2.5
	189	116	40	157	16	14	23	49	49	52	M14	ZKFLX09	FLX09	UKX09	35.1	23.3	14.4	ZK09	ZKFLX09C	ZKFLX09D	-	-	60	-	2.5	-
	230	125	44	177	25	18	25	52	49	-	M22	ZKFL309	FL309	UK309	48.9	29.5	13.3	ZK09	-	-	ZKFL309C	ZKFL309D	-	76	3.6	4.2
45	197	115	40	157	19	15	22	51	54	58	M16	ZKFL210	FL210	UK210	35.1	23.3	14.4	ZK10	ZKFL210C	ZKFL210D	ZKFL210FC	ZKFL210FD	59	70.5	2.3	2.8
	216	133	44	184	19	20	26	57	54	58	M16	ZKFLX10	FLX10	UKX10	43.4	29.4	14.4	ZK10	ZKFLX10C	ZKFLX10D	-	-	64	-	3.7	-
	240	140	48	187	25	19	28	59	54	-	M22	ZKFL310	FL310	UK310	62.0	38.3	13.2	ZK10	-	-	ZKFL310C	ZKFL310D	-	83	4.4	5.2
50	224	130	43	184	19	18	25	56	61	64	M16	ZKFL211	FL211	UK211	43.4	29.4	14.4	ZK11	ZKFL211C	ZKFL211D	ZKFL211FC	ZKFL211FD	63	74.5	3.3	3.9
	250	150	52	198	25	20	30	62.5	61	-	M22	ZKFL311	FL311	UK311	71.6	45.0	13.2	ZK11	-	-	ZKFL311C	ZKFL311D	-	87	5.6	6.5
55	250	140	48	202	23	18	29	66.5	66	69	M20	ZKFL212	FL212	UK212	52.4	36.2	14.4	ZK12	ZKFL212C	ZKFL212D	ZKFL212FC	ZKFL212FD	73.5	86	4.1	4.9
	270	160	56	212	31	22	33	70.5	66	-	M27	ZKFL312	FL312	UK312	81.9	52.2	13.2	ZK12	-	-	ZKFL312C	ZKFL312D	-	95	6.9	8.1

備考) 1. ユニット呼び番号及びカバー付きユニットの呼び番号には、内径番号の後はめあい記号が付きます。  
2. 適用するグリースニップルの呼びを次に示します。  
A-1/4-28UNF..... 205~210, X05~X09, 305~308  
A-R1/8..... 211~212, X10, 309~312

3. アダプタ付きユニットおよびアダプタ付き軸受の呼び番号は、寸法表の呼び番号のUKをZKに変更します (呼び番号例 ZKFL206J、ZK206)。  
4. 三重シール品 (205は二重シール) の場合は、ユニット呼び番号および軸受呼び番号の後に付属品記号L3 (またはL2) を付記します (呼び番号例 ZKFL206JL3、ZK206L3)。  
5. 適用する軸受ならびにアダプタの寸法、形状は、軸受寸法表およびアダプタ寸法表を参照ください。  
6. 球状黒鉛鋳鉄製の軸受箱も製作できます。

印ろう付き丸フランジ形ユニット

ZKFC  
テーパ穴(アダプタ付き)  
d<sub>1</sub> 20 ~ 55 mm



印ろう外径の寸法差(ΔH<sub>3s</sub>)、取付面から球状軸受座中心までの距離の寸法差(ΔA<sub>2s</sub>)、ボルト穴の位置度公差(X)および印ろうの円周振れ公差(Y)

軸受箱呼び番号		単位 mm			
		ΔH <sub>3s</sub>	ΔA <sub>2s</sub>	X	Y
FC205~FC206	FCX05	0 -0.05	±0.5	0.7	0.2
FC207~FC210	FCX06~FCX10	0 -0.05			
FC210~FC212	FCX11~FCX12	0 -0.06	±0.8	1	0.3

ボルト穴径の寸法差(ΔN<sub>s</sub>) 単位 mm

軸受箱呼び番号		ΔN <sub>s</sub>
FC205~FC212	FCX05~FCX12	±0.2

軸径 (mm) d <sub>1</sub>	寸法 (mm)										取付け ボルト の呼び	ユニット 呼び番号	適用 軸受箱 (普通品)	適用軸受 基本定格荷重 (kN)			適用 アダプタ	カバー付きユニットの呼び番号				カバー寸法 (mm)		(参考) ユニット質量(kg)		
	L	H <sub>3</sub>	J	J <sub>1</sub>	N ±0.2	A <sub>1</sub>	A <sub>2</sub>	A <sub>3</sub>	A <sub>4</sub>	B <sub>1</sub>				呼び番号	C <sub>r</sub>	C <sub>0r</sub>		f <sub>0</sub>	鋼板カバー付き (貫通形) (一端密閉形)		鋳鉄カバー付き (貫通形) (一端密閉形)		A <sub>s</sub>	A <sub>e</sub>	普通品、鋼板 カバー付き	鋳鉄 カバー付き
20	115	70	90	63.6	12	21	10	6	29	37	M10	ZKFC205	FC205	UK205	14.0	7.85	13.9	ZK05	ZKFC205C	ZKFC205D	ZKFC205FC	ZKFC205FD	34.5	43	0.99	1.2
	111	76	92	65	9.5	24	10	6	30.5	37	M8	ZKFCX05	FCX05	UKX05	19.5	11.3	13.9	ZK05	ZKFCX05C	ZKFCX05D	-	-	36.5	-	1.2	-
25	125	80	100	70.7	12	23	10	8	30.5	40	M10	ZKFC206	FC206	UK206	19.5	11.3	13.9	ZK06	ZKFC206C	ZKFC206D	ZKFC206FC	ZKFC206FD	36.5	45	1.3	1.6
	127	85	105	74.2	12	22.5	8	9.5	30	40	M10	ZKFCX06	FCX06	UKX06	25.7	15.4	13.9	ZK06	ZKFCX06C	ZKFCX06D	-	-	38	-	1.5	-
30	135	90	110	77.8	14	26	11	8	33	44	M12	ZKFC207	FC207	UK207	25.7	15.4	13.9	ZK07	ZKFC207C	ZKFC207D	ZKFC207FC	ZKFC207FD	41	50	1.7	2.1
	133	92	111	78.5	12	26	9	11	33	44	M10	ZKFCX07	FCX07	UKX07	29.1	17.8	14.0	ZK07	ZKFCX07C	ZKFCX07D	-	-	43.5	-	1.9	-
35	145	100	120	84.8	14	26	11	10	36	47	M12	ZKFC208	FC208	UK208	29.1	17.8	14.0	ZK08	ZKFC208C	ZKFC208D	ZKFC208FC	ZKFC208FD	45.5	54	2.0	2.4
	133	92	111	78.5	12	26	9	11	35	47	M10	ZKFCX08	FCX08	UKX08	34.1	21.3	14.0	ZK08	ZKFCX08C	ZKFCX08D	-	-	43.5	-	1.9	-
40	160	105	132	93.3	16	26	10	12	36	49	M14	ZKFC209	FC209	UK209	34.1	21.3	14.0	ZK09	ZKFC209C	ZKFC209D	ZKFC209FC	ZKFC209FD	44.5	54	2.7	3.2
	155	108	130	91.9	14	25	8	12	34	49	M12	ZKFCX09	FCX09	UKX09	35.1	23.3	14.4	ZK09	ZKFCX09C	ZKFCX09D	-	-	45	-	2.6	-
45	165	110	138	97.6	16	28	10	12	39	54	M14	ZKFC210	FC210	UK210	35.1	23.3	14.4	ZK10	ZKFC210C	ZKFC210D	ZKFC210FC	ZKFC210FD	47	58.5	3.0	3.5
	162	118	136	96.2	14	25	7	16	38	54	M12	ZKFCX10	FCX10	UKX10	43.4	29.4	14.4	ZK10	ZKFCX10C	ZKFCX10D	-	-	45	-	3.1	-
50	185	125	150	106.1	19	31	13	12	44	61	M16	ZKFC211	FC211	UK211	43.4	29.4	14.4	ZK11	ZKFC211C	ZKFC211D	ZKFC211FC	ZKFC211FD	51	62.5	4.3	4.9
	180	127	152	107.5	16	26	4	22	38.5	61	M14	ZKFCX11	FCX11	UKX11	52.4	36.2	14.4	ZK11	ZKFCX11C	ZKFCX11D	-	-	48.5	-	4.0	-
55	195	135	160	113.1	19	36	17	12	54.5	66	M16	ZKFC212	FC212	UK212	52.4	36.2	14.4	ZK12	ZKFC212C	ZKFC212D	ZKFC212FC	ZKFC212FD	61.5	74	4.9	5.7
	194	140	165	116.7	16	33	11	20	48.5	66	M14	ZKFCX12	FCX12	UKX12	57.2	40.1	14.4	ZK12	ZKFCX12C	ZKFCX12D	-	-	55.5	-	5.1	-

備考) 1. ユニット呼び番号及びカバー付きユニットの呼び番号には、内径番号の後はめあい記号が付きます。

2. 適用するグリースニップルの呼びを次に示します。

A-1/4-28UNF.....205~210, X05~X09

A-R1/8.....211~212, X10~X12

3. アダプタ付きユニットおよびアダプタ付き軸受の呼び番号は、寸法表の呼び番号のUKをZKに変更します(呼び番号例 ZKFC206J、ZK206)。

4. 三重シール品(205は二重シール)の場合は、ユニット呼び番号および軸受呼び番号の後に付属品記号L3(またはL2)を付記します

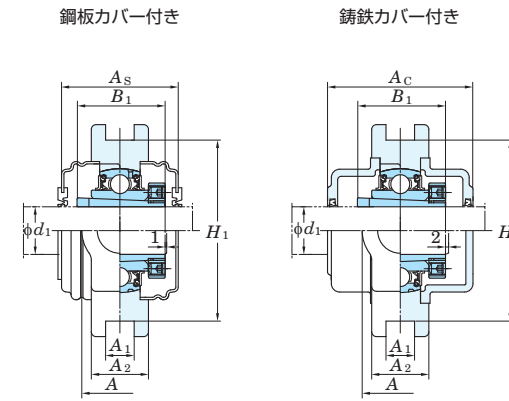
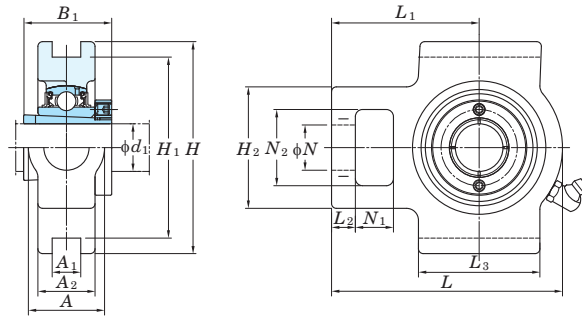
(呼び番号例 ZKFC206JL3、ZK206L3)。

5. 適用する軸受ならびにアダプタの寸法、形状は、軸受寸法表およびアダプタ寸法表を参照ください。

6. 球状黒鉛鋳鉄製の軸受箱も製作できます。



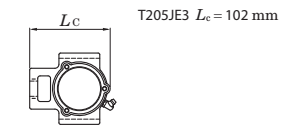
ZKT  
テーパ穴(アダプタ付き)  
d<sub>1</sub> 20 ~ 55 mm



溝幅の寸法差(ΔA<sub>1s</sub>)、両溝底間の距離の寸法差(ΔH<sub>1s</sub>)および両溝側面の対称度公差(X)

軸受箱呼び番号			単位 mm		
	ΔA <sub>1s</sub>	ΔH <sub>1s</sub>	X		
T205~T210	+0.2 0	0 -0.5	0.5		
T211~T212	+0.2 0	0 -0.8	0.6		

T205JE3 (鋳鉄カバー付き軸受箱) の形状とL<sub>c</sub>寸法を次に示します。



軸径 (mm)	寸法 (mm)														ユニット 呼び番号	適用 軸受箱 (普通品)	適用軸受 基本定格荷重 (kN)	係数	適用 アダプタ	カバー付きユニットの呼び番号				カバー寸法 (mm)		(参考) ユニット質量(kg)		
	A	A <sub>1</sub>	A <sub>2</sub>	H	H <sub>1</sub>	H <sub>2</sub>	L	L <sub>1</sub>	L <sub>2</sub>	L <sub>3</sub>	N	N <sub>1</sub>	N <sub>2</sub>	B <sub>1</sub>						鋼板カバー付き (貫通形)	鋼板カバー付き (一端密閉形)	鋳鉄カバー付き (貫通形)	鋳鉄カバー付き (一端密閉形)	A <sub>s</sub>	A <sub>c</sub>	普通品、鋼板 カバー付き	鋳鉄 カバー付き	
20	32	12	24	89	76	51	97	62	10	51	19	16	32	37	ZKT205	T205	14.0	7.85	13.9	ZK05	ZKT205C	ZKT205CD	ZKT205FC	ZKT205FCD	49	66	0.88	1.3
	37	12	28	102	89	56	113	70	10	57	22	16	37	37	ZKTX05	TX05	19.5	11.3	13.9	ZK05	ZKTX05C	ZKTX05CD	-	-	53	-	1.3	-
	36	12	26	89	80	62	122	76	12	65	26	16	36	37	ZKT305	T305	21.2	10.9	12.6	ZK05	-	-	ZKT305C	ZKT305CD	-	76	1.5	2.1
25	37	12	28	102	89	56	113	70	10	57	22	16	37	40	ZKT206	T206	19.5	11.3	13.9	ZK06	ZKT206C	ZKT206CD	ZKT206FC	ZKT206FCD	53	70	1.3	1.8
	37	12	30	102	89	64	129	78	13	64	22	16	37	40	ZKTX06	TX06	25.7	15.4	13.9	ZK06	ZKTX06C	ZKTX06CD	-	-	60	-	1.7	-
	41	16	28	100	90	70	137	85	14	74	28	18	41	40	ZKT306	T306	26.7	15.0	13.3	ZK06	-	-	ZKT306C	ZKT306CD	-	82	1.9	2.5
30	37	12	30	102	89	64	129	78	13	64	22	16	37	44	ZKT207	T207	25.7	15.4	13.9	ZK07	ZKT207C	ZKT207CD	ZKT207FC	ZKT207FCD	60	78	1.7	2.5
	49	16	36	114	102	83	144	88	15	83	29	19	49	44	ZKTX07	TX07	29.1	17.8	14.0	ZK07	ZKTX07C	ZKTX07CD	-	-	69	-	2.6	-
	45	16	32	111	100	75	150	94	15	80	30	20	45	44	ZKT307	T307	33.4	19.3	13.2	ZK07	-	-	ZKT307C	ZKT307CD	-	88	2.4	3.3
35	49	16	33	114	102	83	144	88	16	83	29	19	49	47	ZKT208	T208	29.1	17.8	14.0	ZK08	ZKT208C	ZKT208CD	ZKT208FC	ZKT208FCD	69	86	2.5	3.4
	49	16	36	117	102	83	144	87	15	83	29	19	49	47	ZKTX08	TX08	34.1	21.3	14.0	ZK08	ZKTX08C	ZKTX08CD	-	-	69	-	2.6	-
	50	18	34	124	112	83	162	100	17	89	32	22	50	47	ZKT308	T308	40.7	24.0	13.2	ZK08	-	-	ZKT308C	ZKT308CD	-	96	3.0	4.0
40	49	16	35	117	102	83	144	87	16	83	29	19	49	49	ZKT209	T209	34.1	21.3	14.0	ZK09	ZKT209C	ZKT209CD	ZKT209FC	ZKT209FCD	69	88	2.5	3.4
	49	16	38	117	102	83	149	90	16	86	29	19	49	49	ZKTX09	TX09	35.1	23.3	14.4	ZK09	ZKTX09C	ZKTX09CD	-	-	74	-	2.9	-
	55	18	38	138	125	90	178	110	18	97	34	24	55	49	ZKT309	T309	48.9	29.5	13.3	ZK09	-	-	ZKT309C	ZKT309CD	-	102	4.2	5.5
45	49	16	37	117	102	83	149	90	16	86	29	19	49	54	ZKT210	T210	35.1	23.3	14.4	ZK10	ZKT210C	ZKT210CD	ZKT210FC	ZKT210FCD	74	97	2.7	3.8
	64	22	42	146	130	102	171	106	19	95	35	25	64	54	ZKTX10	TX10	43.4	29.4	14.4	ZK10	ZKTX10C	ZKTX10CD	-	-	76	-	4.4	-
	61	20	40	151	140	98	191	117	20	106	37	27	61	54	ZKT310	T310	62.0	38.3	13.2	ZK10	-	-	ZKT310C	ZKT310CD	-	110	5.0	6.7
50	64	22	38	146	130	102	171	106	19	95	35	25	64	61	ZKT211	T211	43.4	29.4	14.4	ZK11	ZKT211C	ZKT211CD	ZKT211FC	ZKT211FCD	76	99	4.1	5.4
	64	22	44	146	130	102	194	119	19	102	35	32	64	61	ZKTX11	TX11	52.4	36.2	14.4	ZK11	ZKTX11C	ZKTX11CD	-	-	89	-	5.1	-
	66	22	44	163	150	105	207	127	21	115	39	29	66	61	ZKT311	T311	71.6	45.0	13.2	ZK11	-	-	ZKT311C	ZKT311CD	-	114	6.4	8.3
55	64	22	42	146	130	102	194	119	19	102	35	32	64	66	ZKT212	T212	52.4	36.2	14.4	ZK12	ZKT212C	ZKT212CD	ZKT212FC	ZKT212FCD	89	114	4.8	6.3
	70	26	48	167	151	111	224	137	21	121	41	32	70	66	ZKTX12	TX12	57.2	40.1	14.4	ZK12	ZKTX12C	ZKTX12CD	-	-	89	-	7.3	-
	71	22	46	178	160	113	220	135	23	123	41	31	71	66	ZKT312	T312	81.9	52.2	13.2	ZK12	-	-	ZKT312C	ZKT312CD	-	124	7.5	9.9

備考) 1. ユニット呼び番号及びカバー付きユニットの呼び番号には、内径番号の後はめあい記号が付きます。

2. 適用するグリースニップルの呼びを次に示します。

B-1/4-28UNF ..... 205~210, X05~X09, 305~308

B-R1/8 ..... 211~212, X10~X12, 309~312

3. アダプタ付きユニットおよびアダプタ付き軸受の呼び番号は、寸法表の呼び番号のUKをZKに変更します(呼び番号例 ZKT206J, ZK206)。

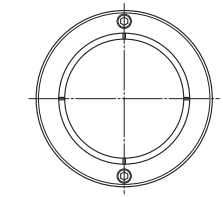
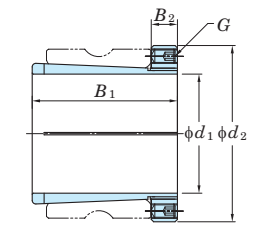
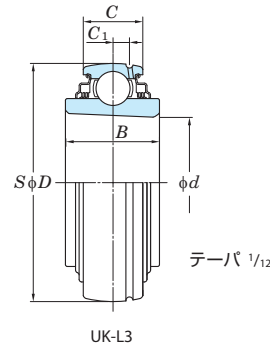
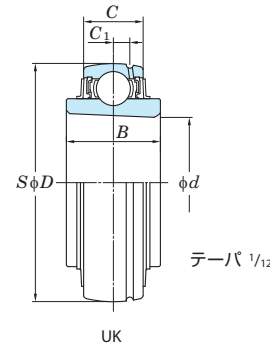
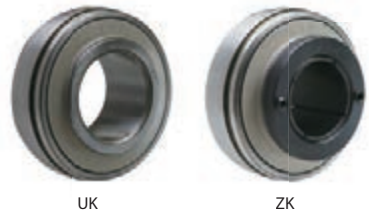
4. 三重シール品(205は二重シール)の場合は、ユニット呼び番号および軸受呼び番号の後に付属品記号L3(またはL2)を付記します(呼び番号例 ZKT206JL3, ZK206L3)。

5. 適用する軸受ならびにアダプタの寸法、形状は、軸受寸法表およびアダプタ寸法表を参照ください。

6. 球状黒鉛鋳鉄製の軸受箱も製作できます。



UK  
テーパ穴(アダプタ付き)  
d<sub>1</sub> 20 ~ 55 mm



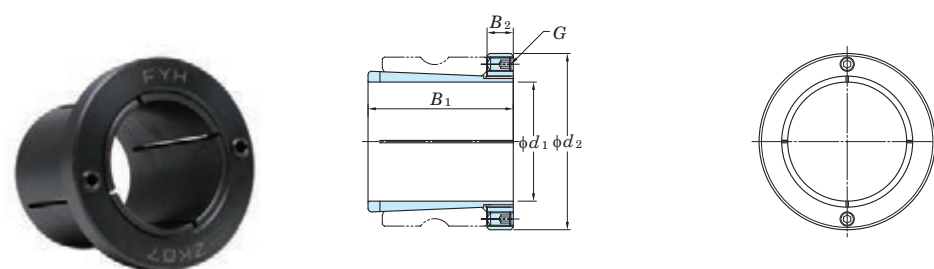
アダプタ

軸径 (mm)	主要寸法 (mm)					基本定格荷重 (kN)		係数 f <sub>0</sub>	軸受呼び番号		(参考) 軸受質量 (kg)		呼び番号	適用アダプタ(ZK系列)						
	d <sub>1</sub>	d	D	B	C	C <sub>1</sub>	C <sub>r</sub>		C <sub>0r</sub>	標準品	三重シール品	標準品		三重シール品	寸法 (mm)	質量 (kg)	スリーブ 呼び番号	ロックナット 呼び番号	止めねじの呼び (mm)	
													B <sub>1</sub>	B <sub>2</sub>	d <sub>2</sub>			G		
20	25	52	24	17	5	14.0	7.85	13.9	UK205	UK205L2	0.16	0.18	ZK05	37	7	40	0.11	AZ05	AK05	M5×0.5×6
	25	62	27	19	5	19.5	11.3	13.9	UKX05	-	0.27	-	ZK05	37	7	40	0.11	AZ05	AK05	M5×0.5×6
	25	62	27	22	6	21.2	10.9	12.6	UK305	-	0.40	-	ZK05	37	7	40	0.11	AZ05	AK05	M5×0.5×6
25	30	62	27	19	5	19.5	11.3	13.9	UK206	UK206L3	0.25	0.29	ZK06	40	7	45	0.13	AZ06	AK06	M5×0.5×6
	30	72	30	20	5.5	25.7	15.4	13.9	UKX06	-	0.43	-	ZK06	40	7	45	0.13	AZ06	AK06	M5×0.5×6
	30	72	30	24	6.5	26.7	15.0	13.3	UK306	-	0.47	-	ZK06	40	7	45	0.13	AZ06	AK06	M5×0.5×6
30	35	72	30	20	5.5	25.7	15.4	13.9	UK207	UK207L3	0.37	0.43	ZK07	44	7	50	0.17	AZ07	AK07	M5×0.5×6
	35	80	34	21	6	29.1	17.8	14.0	UKX07	-	0.53	-	ZK07	44	7	50	0.17	AZ07	AK07	M5×0.5×6
	35	80	33	26	7.5	33.4	19.3	13.2	UK307	UK307L3	0.60	0.60	ZK07	44	7	50	0.17	AZ07	AK07	M5×0.5×6
35	40	80	34	21	6	29.1	17.8	14.0	UK208	UK208L3	0.47	0.58	ZK08	47	8	57	0.22	AZ08	AK08	M6×0.75×7
	40	85	36	22	6	34.1	21.3	14.0	UKX08	-	0.58	-	ZK08	47	8	57	0.22	AZ08	AK08	M6×0.75×7
	40	90	35	28	8	40.7	24.0	13.2	UK308	UK308L3	0.80	0.80	ZK08	47	8	57	0.22	AZ08	AK08	M6×0.75×7
40	45	85	36	22	6	34.1	21.3	14.0	UK209	UK209L3	0.52	0.65	ZK09	49	8	62	0.25	AZ09	AK09	M6×0.75×7
	45	90	36	24	6	35.1	23.3	14.4	UKX09	-	0.67	-	ZK09	49	8	62	0.25	AZ09	AK09	M6×0.75×7
	45	100	38	30	8.5	48.9	29.5	13.3	UK309	UK309L3	1.08	1.08	ZK09	49	8	62	0.25	AZ09	AK09	M6×0.75×7
45	50	90	36	24	6	35.1	23.3	14.4	UK210	UK210L3	0.59	0.65	ZK10	54	11	67	0.33	AZ10	AK10	M6×0.75×10
	50	100	40	25	7	43.4	29.4	14.4	UKX10	-	0.89	-	ZK10	54	11	67	0.33	AZ10	AK10	M6×0.75×10
	50	110	40	32	9	62.0	38.3	13.2	UK310	UK310L3	1.38	1.38	ZK10	54	11	67	0.33	AZ10	AK10	M6×0.75×10
50	55	100	40	25	7	43.4	29.4	14.4	UK211	UK211L3	0.80	1.09	ZK11	61	11	74	0.42	AZ11	AK11	M6×0.75×10
	55	110	47	27	7.5	52.4	36.2	14.4	UKX11	-	1.15	-	ZK11	61	11	74	0.42	AZ11	AK11	M6×0.75×10
	55	120	43	34	10	71.6	45.0	13.2	UK311	UK311L3	1.78	1.78	ZK11	61	11	74	0.42	AZ11	AK11	M6×0.75×10
55	60	110	47	27	7.5	52.4	36.2	14.4	UK212	UK212L3	1.02	1.41	ZK12	66	14	85	0.61	AZ12	AK12	M8×1×12
	60	120	47	28	7.5	57.2	40.1	14.4	UKX12	-	1.45	-	ZK12	66	14	85	0.61	AZ12	AK12	M8×1×12
	60	130	47	36	11.5	81.9	52.2	13.2	UK312	UK312L3	2.06	2.06	ZK12	66	14	85	0.61	AZ12	AK12	M8×1×12

備考) 1. アダプタ付き軸受の呼び番号は、寸法表の呼び番号のUKをZKに変更します (呼び番号例 ZK206=UK206+ZK06)。

2. UK205は、二重シール品(L2)となります。

3. 内径インチ系列のアダプタもあります (アダプタ寸法表参照)。

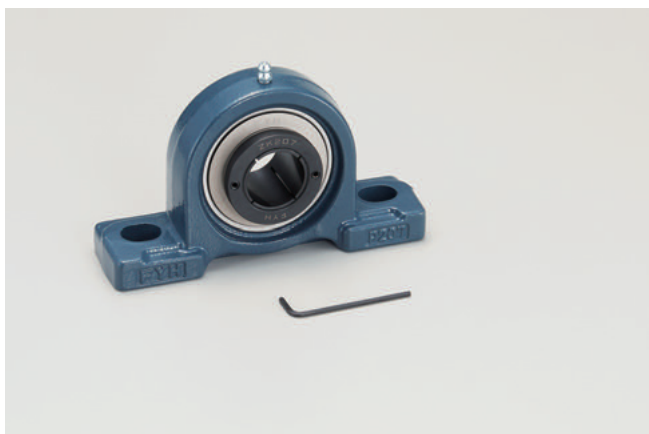
ZK  
d<sub>1</sub> 20 ~ 55 mm

(mm)	軸径, d <sub>1</sub>			寸法			呼び番号				ロックナット 呼び番号	止めねじの呼び (mm)	質量								
	(ZK)	(ZKE)	(ZKS)	(ZKA)	B <sub>1</sub>	B <sub>2</sub>	d <sub>2</sub>	(ZK)	(ZKE)	(ZKS)			(ZKA)	(ZK)	(ZKE)	(ZKS)	(ZKA)				
20	-	-	-	-	37	7	40	ZK05	-	-	-	AZ05	-	-	-	AK05	M5×0.5×6	0.11	-	-	-
	3/4	-	-	-	37	7	40	-	ZKE05	-	-	-	AZE05	-	-	AK05	M5×0.5×6	-	0.119	-	-
25	-	-	-	-	40	7	45	ZK06	-	-	-	AZ06	-	-	-	AK06	M5×0.5×6	0.13	-	-	-
	1	-	-	-	40	7	45	-	ZKE06	-	-	-	AZE06	-	-	AK06	M5×0.5×6	-	0.125	-	-
	-	7/8	-	-	40	7	45	-	-	ZKS06	-	-	-	AZS06	-	AK06	M5×0.5×6	-	-	0.16	-
	-	-	15/16	-	40	7	45	-	-	-	ZKA06	-	-	-	AZA06	AK06	M5×0.5×6	-	-	-	0.15
30	-	-	-	-	44	7	50	ZK07	-	-	-	AZ07	-	-	-	AK07	M5×0.5×6	0.17	-	-	-
	-	1 1/8	-	-	44	7	50	-	-	ZKS07	-	-	-	AZS07	-	AK07	M5×0.5×6	-	-	0.20	-
	-	-	1 3/16	-	44	7	50	-	-	-	ZKA07	-	-	-	AZA07	AK07	M5×0.5×6	-	-	-	0.17
35	-	-	-	-	47	8	57	ZK08	-	-	-	AZ08	-	-	-	AK08	M6×0.75×7	0.22	-	-	-
	1 1/4	-	-	-	47	8	57	-	ZKE08	-	-	-	AZE08	-	-	AK08	M6×0.75×7	-	0.29	-	-
	-	1 3/8	-	-	47	8	57	-	-	ZKS08	-	-	-	AZS08	-	AK08	M6×0.75×7	-	-	0.22	-
40	-	-	-	-	49	8	62	ZK09	-	-	-	AZ09	-	-	-	AK09	M6×0.75×7	0.25	-	-	-
	1 1/2	-	-	-	49	8	62	-	ZKE09	-	-	-	AZE09	-	-	AK09	M6×0.75×7	-	0.30	-	-
	-	-	1 7/16	-	49	8	62	-	-	-	ZKA09	-	-	-	AZA09	AK09	M6×0.75×7	-	-	-	0.33
45	-	-	-	-	54	11	67	ZK10	-	-	-	AZ10	-	-	-	AK10	M6×0.75×10	0.33	-	-	-
	1 3/4	-	-	-	54	11	67	-	ZKE10	-	-	-	AZE10	-	-	AK10	M6×0.75×10	-	0.35	-	-
	-	1 5/8	-	-	54	11	67	-	-	ZKS10	-	-	-	AZS10	-	AK10	M6×0.75×10	-	-	0.43	-
	-	-	1 11/16	-	54	11	67	-	-	-	ZKA10	-	-	-	AZA10	AK10	M6×0.75×10	-	-	-	0.40
50	-	-	-	-	61	11	74	ZK11	-	-	-	AZ11	-	-	-	AK11	M6×0.75×10	0.42	-	-	-
	2	-	-	-	61	11	74	-	ZKE11	-	-	-	AZE11	-	-	AK11	M6×0.75×10	-	0.40	-	-
	-	1 7/8	-	-	61	11	74	-	-	ZKS11	-	-	-	AZS11	-	AK11	M6×0.75×10	-	-	0.5	-
	-	-	1 15/16	-	61	11	74	-	-	-	ZKA11	-	-	-	AZA11	AK11	M6×0.75×10	-	-	-	0.45
55	-	-	-	-	66	14	85	ZK12	-	-	-	AZ12	-	-	-	AK12	M8×1×12	0.61	-	-	-
	-	2 1/8	-	-	66	14	85	-	-	ZKS12	-	-	-	AZS12	-	AK12	M8×1×12	-	-	0.66	-

# FYHはアダプタを再発明しました。



ZKは、革命的なロックシステムであるZロック（特許取得済）の玉軸受バージョンです。新シリーズのZKは、現行のUKテーパ穴軸受とアダプタに替わる、FYHオリジナルのZロックスリーブを組み合わせたユニットです。従来のUKユニットは軸受とアダプタが別々で出荷されていましたが、ZKは組み立て済みで工場から出荷されますので、箱から出してすぐに使用可能です。ZKの取り付けは画期的で、六角レンチ1本で2箇所止めねじを手で締め付けるだけです。トルクレンチも必要なく締めすぎによる軸受内部のすきまへの影響もありません。



ZKユニットは、六角レンチを使用し、手で止めねじを締め付けます。それにより軸受の内部すきまに影響を与えることなく、従来のアダプタより強く締め付けることが可能です。



従来のUKテーパ穴軸受ユニットは、取り付けにたくさんの工具が必要です。ロックナットはカタログのトルク表を参照しながらトルクレンチで締め付けないとなりません。アダプタの締め過ぎは、軸受の内部すきまを小さくしてしまい軸受の寿命に影響を与えます。

# FYH

FYH株式会社

〒587-0022 大阪府堺市美原区平尾 2306



TEL: 072-361-3750 FAX: 072-361-4173