

MOUNTED
BALL BEARING
UNITS

CAT.NO.2040

より強く、より軽く

ピローブロックハウジング



表紙デザインについて

レインボーカラーの円がFYHを囲い込み、中心円の創業者の頭文字「T」を出発点にその周りを10年刻みの7輪で会社の歴史(70年の年輪)、歩みを表現しています。

レインボーカラーの帯は、水、大地、火など地球の自然環境をイメージし、様々な環境の中でも使用して頂ける製品品質を表現しています。また、中心にある鍵穴の形は、FYH創業の地である堺市の世界最大のお墓「仁徳天皇陵」と「ピローブロック」をイメージしています。

私たちFYHは鍵穴から差し込む光の先の明るい未来に向かって突き進んでいきます。

転がり軸受ユニット(目次)

インサート 軸受ユニット	技 術 解 説	技術解説
	ピロー形ユニット	
	角フランジ形ユニット	
	ひしフランジ形ユニット	
	印ろう付き丸フランジ形ユニット	
	鋼板製フランジ形ユニット	
	テークアップ形ユニット	
	カートリッジ形ユニット	
	ハンガー形ユニット	
	インサート軸受および玉軸受	
	部品および付属品	部品 および 付属品
	自動調心ころ 軸受ユニット	技 術 解 説
自動調心ころ軸受ユニット		
使 用 例		使用例
付 表		付 表

インサート軸受ユニット

技術解説

1 構造と特長		8 軸受箱の強度	
1.1 構造	5	8.1 鋳鉄製軸受箱の強度	48
1.2 特長	5	8.2 球状黒鉛鋳鉄製軸受箱の強度	48
2 ユニットの選定		8.3 鋼板製軸受箱の強度	54
2.1 選定の概要	8	8.4 ステンレス製軸受箱の強度	54
2.2 耐熱 / 耐寒用ユニット	10	8.5 亜鉛合金ダイカスト製軸受箱の強度	54
2.3 耐食用ユニット	12	8.6 プラスチック軸受箱の静的破壊強度	55
2.4 送風機向けユニット	13	9 軸および機台の設計	
2.5 防塵用ユニット	15	9.1 軸の設計	56
3 形式		9.2 機台の設計	59
3.1 形式一覧	18	9.3 軸受箱固定用ピン穴加工	60
3.2 形式と特長	20	10 呼び番号	61
4 軸受の寿命		11 精度と内部すきま	
4.1 基本定格寿命と基本定格荷重	33	11.1 軸受の精度	63
4.2 定格寿命の計算	33	11.2 軸受箱の精度	65
4.3 グリース寿命	35	11.3 軸受の内部すきま	67
5 軸受荷重		12 材料	
5.1 軸受到作用する荷重	36	12.1 軸受の材料	68
5.2 軸受への荷重配分	38	12.2 軸受箱の材料	68
5.3 動等価荷重	38	12.3 部品および付属品の材料	69
5.4 基本静定格荷重と静等価荷重	39	13 性能	
5.5 応用計算例	40	13.1 軸受の摩擦トルク	70
6 許容回転速度		13.2 軸受の温度上昇	70
6.1 許容回転速度	46	14 取扱い	
6.2 はめあいによる許容回転速度の補正	47	14.1 取付け	71
7 使用温度と軸受仕様		14.2 試運転検査	76
7.1 使用温度範囲	47	14.3 定期検査	76
7.2 使用温度と軸受の内部すきま	47	14.4 グリースの補給	77
		14.5 軸受の取替え	78

ユニット寸法表

15 インサート軸受ユニットおよび
インサート軸受の寸法表(目次) …… 80

1 ピロー形ユニット

- ピロー形ユニット …… 82
- 厚肉ピロー形ユニット …… 94
- 狭幅ピロー形ユニット …… 98
- 心高ピロー形ユニット …… 102
- 小型・軽量ピロー形ユニット …… 104
- 耐食ピロー形ユニット …… 108
- 鋼板製ピロー形ユニット …… 116

2 角フランジ形ユニット

- 角フランジ形ユニット …… 118
- 印ろう付き角フランジ形ユニット …… 130
- 耐食角フランジ形ユニット …… 134

3 ひしフランジ形ユニット

- ひしフランジ形ユニット …… 138
- 変形ひしフランジ形ユニット …… 150
- 変形フランジ形ユニット …… 152
- 小型・軽量ひしフランジ形ユニット …… 154
- 耐食ひしフランジ形ユニット …… 158

4 印ろう付き丸フランジ形ユニット

- 印ろう付き丸フランジ形ユニット …… 164
- 耐食印ろう付き丸フランジ形ユニット …… 174

5 鋼板製フランジ形ユニット

- 鋼板製丸フランジ形ユニット …… 176
- 鋼板製ひしフランジ形ユニット …… 178

6 テークアップ形ユニット

- テークアップ形ユニット …… 180
- 耐食テークアップ形ユニット …… 192
- 形鋼製フレーム付き
テークアップ形ユニット …… 194
- 溝形鋼製フレーム付き
テークアップ形ユニット …… 196
- 鋼板製フレーム付き
テークアップ形ユニット …… 202

7 その他

- カートリッジ形ユニット …… 206
- ハンガー形ユニット …… 210

8 インサート軸受

- 円筒穴(止めねじ付き) …… 212
- 耐食円筒穴(止めねじ付き) …… 215
- テーパ穴(アダプタ式) …… 216
- 円筒穴(固定輪付き) …… 222
- 円筒穴(止めねじ付き)、円筒外径面 …… 224

9 軸受用アダプタ …… 226

部品および付属品

16 部品および付属品

- 16.1 鋼板カバーの呼び番号 …… 228
- 16.2 鋳鉄カバーの呼び番号 …… 229
- 16.3 グリースニップルおよび
径違いソケットの呼びと寸法 …… 230
- 16.4 六角棒スパナの呼びと寸法 …… 230

自動調心ころ軸受ユニット

使用例、付表

自動調心ころ軸受ユニット(目次)	233
1 構造と特長	
1.1 構造	234
1.2 特長	234
2 形式	
2.1 形式一覧	237
2.2 形式と特長	238
3 呼び番号	240
4 技術情報	240
5 取り付け方法	
5.1 使用上の注意	242
5.2 準備	242
5.3 取り付け	243
5.4 給油	244
6 自動調心ころ軸受ユニットおよび 自動調心ころ軸受の寸法表	246

使用例	268
付表(目次)	269
1 インサート軸受ユニットの 組合せ早見表	270
2 内径インチ系列 インサート軸受の呼び番号	272
3 軸受箱および鋳鉄カバー取付けボルトの 締付けトルク	272
4 内輪および固定輪止めねじの 締付けトルク	273
5 アダプタロックナットの 締付けトルク(参考)	273
6 軸受箱固定用ピン穴加工寸法	274
7 軸の寸法許容差	276
8 ハウジング穴の寸法許容差	278
9 基本公差の数値	280
10 SI 単位換算表	281
11 inch-mm 換算表	282
12 硬さ換算表	283
13 粘度換算表	284
14 金属材料の機械的性質(参考)	285
15 六角穴付きボルト(JIS B 1176 抜粋)	286
16 六角ボルト(JIS B 1180 抜粋)	288
17 六角ナット(JIS B 1181 抜粋)	290
18 各社呼び番号対照表(円筒穴形)	292

☆FYH株式会社は、わが国の外国為替および外国貿易法、その他の輸出関連法令によって規制されている製品および技術に関し、法令に違反して輸出しないことを基本方針としています。

したがって、本カタログに掲載されている製品を輸出する場合は、最寄りの支店・営業所までお問い合わせくださいますようお願いいたします。

★本カタログの記載内容は、改良等のため予告なしに変更する場合があります。

なお、内容の正確さには万全の注意を払っておりますが、万が一、誤記・脱漏・製本上の落丁等による損害は責任を負いかねます。

1 構造と特長

インサート軸受ユニット(以下軸受ユニットという)は、グリース密封形深溝玉軸受とさまざまな形状の軸受箱を組み合わせた高精度なユニット製品です。軸受ユニットは数本のボルトによって、直接、機械・装置の本体に取り付けることができる、調心性がある、グリースを補給することができるなど、取付け・取扱いがとて簡単な製品です。

1.1 構造

軸受ユニットは、球状外径面のインサート軸受(以下軸受という)と球状軸受座をもつインサート軸受用軸受箱(以下軸受箱という)によって構成されます(図 1.1)。

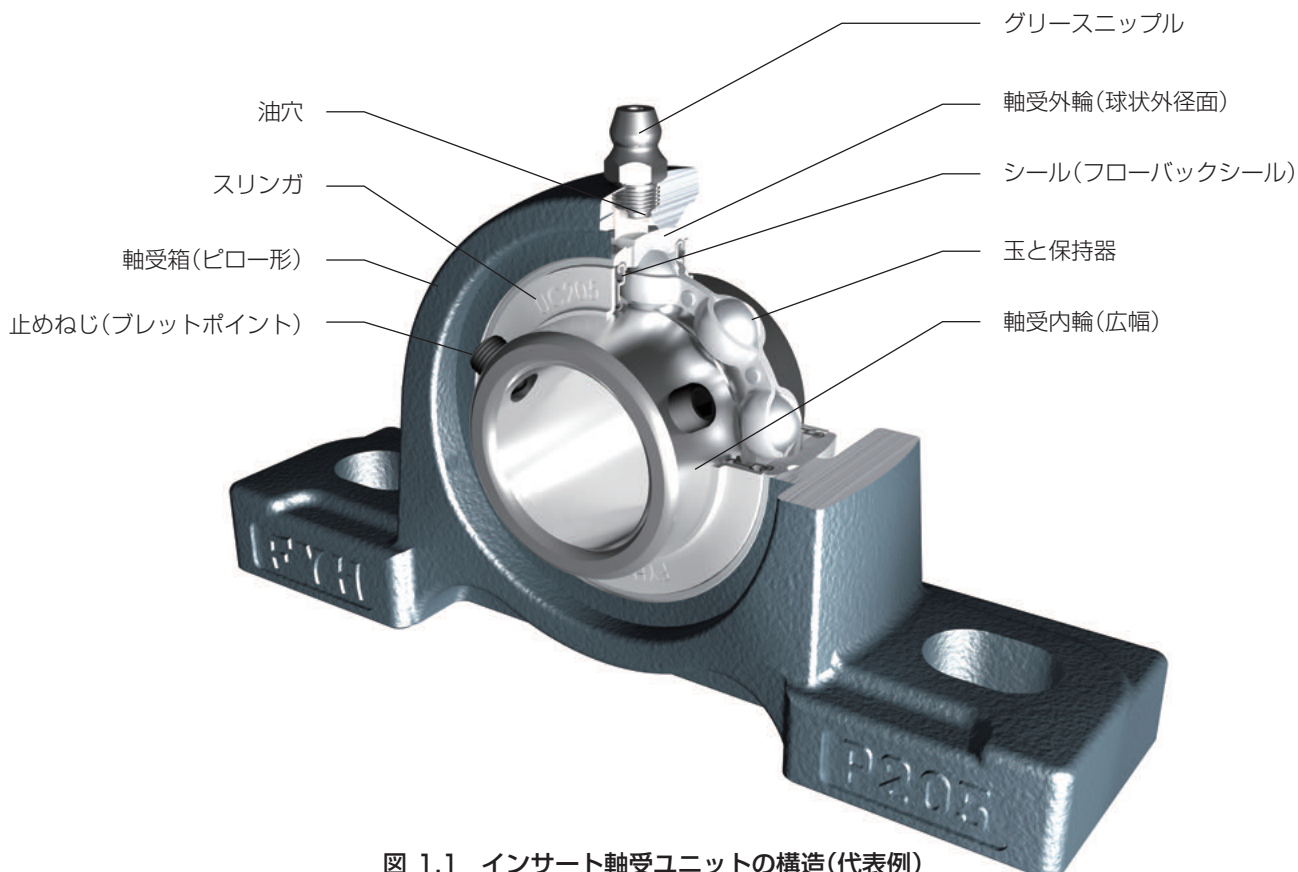


図 1.1 インサート軸受ユニットの構造(代表例)

1.2 特長

軸受ユニットには多くの形式があり、各形式によってそれぞれ独自の特長をもっているため、用途に最適な軸受ユニットを選定するようにします。

1 高い負荷能力と高精度

軸受の内部構造は単列深溝玉軸受と同一であり、大きなラジアル荷重とともに両方向のアキシャル荷重をも負荷することができます。

軸受の精度は一般軸受と同等であり、高い回転精度と高速性を有します。

2 合理的な調心機構と最適なはめあい

軸受ユニットは、球状外径面の軸受と球状軸受座をもつ軸受箱によって調心性を有します。このため、軸のたわみ、心ちがいなどによって生じる軸心の狂いを調節することにより、軸受に異常な荷重を作用させないため、軸受本来の寿命が保証されます。

軸受の球状外径面は研削加工され、軸受箱の球状軸受座はボーリングマシンで高精度に加工されるため、軸受と軸受箱とは最適なはめあいを行うとともに高い調心性を発揮します。

軸受ユニットの許容調心角は、普通品 3° 、カバー付き 1° です。

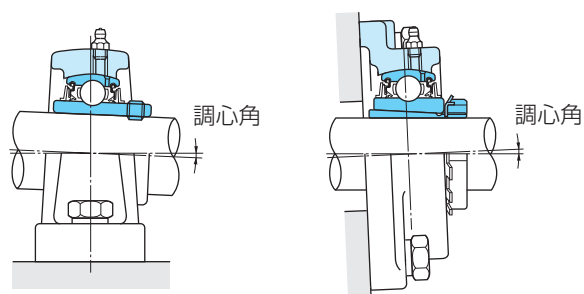


図 1.2 軸受ユニットの許容調心角

3 高い密封性能

軸受ユニットは、軸受外輪に取り付けられたシールと軸受内輪に取り付けられたスリングとの相乗効果によって、軸受内部のグリースが外部に漏れるのを効果的に防ぎ、また外部から塵埃・水などが軸受内部に侵入するのを防止します。

普通品に使われるフローバックシールはベアリングの長寿命化に貢献します。まず給油過多によって外れない外輪にかしめられた二重シールであること。二重シールの第1リップはスリングの内側に接触し、これがゴミ侵入を防ぐ第一関門になります。第2リップは内輪と接触し第二関門となってより高いレベルでゴミの侵入を防ぎます。これに加えて非接触の内向き第3リップが回転中の飛び散ろうとする潤滑油をボールと軌道溝へ戻します。



図 1.3 軸受ユニットの密封構造

4 簡単なグリース補給

軸受箱には、グリースニップル用ねじ穴が設けられており、グリースニップルを取り付けることで、運転中の軸受へ簡単に新しいグリースを補給することができます。塵埃が多い、水や湿気が多い、高温など、厳しい環境で使用する場合は、定期的に、新しいグリースを補給することによって、軸受は良好な潤滑状態を保ち、軸受の寿命を延長します。

軸受に初期に封入される FYH リチウムベアリンググリースは幅広い使用条件に対応するように製作され従来以上に荷重、防錆効果を引き上げて軸受の寿命を延長します。集中給油装置を用いて、軸受ユニットに給油する場合は軸受箱に設けたグリースニップル用ねじ穴に適合する継ぎ手を取り付けて行います。

5 高剛性・高強度な軸受箱

軸受箱は、応力集中や荷重による変形を軽減する最適設計が行われ、そして、良質な材料の選定および高度な鑄造技術またはプレス加工技術によって生産されます。

高剛性・高強度な軸受箱によって、軸受に異常な荷重を作用させないため、軸受の寿命を延長します。また軸受箱の表面には粉体焼付け塗装が行われるので、美しい表面状態が長期間保持されます。

普通荷重のピローブロック軸受箱はエクストラソリッドハウジングと呼ばれる取付面裏べた形状で機台と確実な固定が可能です。

ハウジングと架台の間にスキマがないので振動を軽減します。



6 取付け・取扱いが簡単

多くの形式の軸受ユニットは、数本のボルトによって、機械・装置の本体へ取り付けることができ、その状態で使用することができます。また軸受内輪と軸とのはめあいは、すきまばめが原則です。

よって、軸受ユニットでは一般の軸受を組み込むときのような、潤滑剤の充填、密封装置の取付けなどの作業はまったく必要がないので、作業工数を大幅に削減することができます。

軸受と軸との固定には、①円筒穴止めねじ式、②テーパ穴アダプタ式、③円筒穴偏心固定輪付き、④円筒穴同心固定輪付き、⑤テーパ穴内輪に取り付けられた FYH 独自の ZK-Z ロックスリーブによる、の5つの方法があります。

いずれの方法においても、軸受と軸との固定は、簡単で、確実に行うことができます。

7 シリーズ・形式の特長

軸受ユニットには、多くのシリーズ・形式があります。

用途や使用条件に最適な軸受ユニットを選定・使用することによって、機械・装置の信頼性を高めることができます。

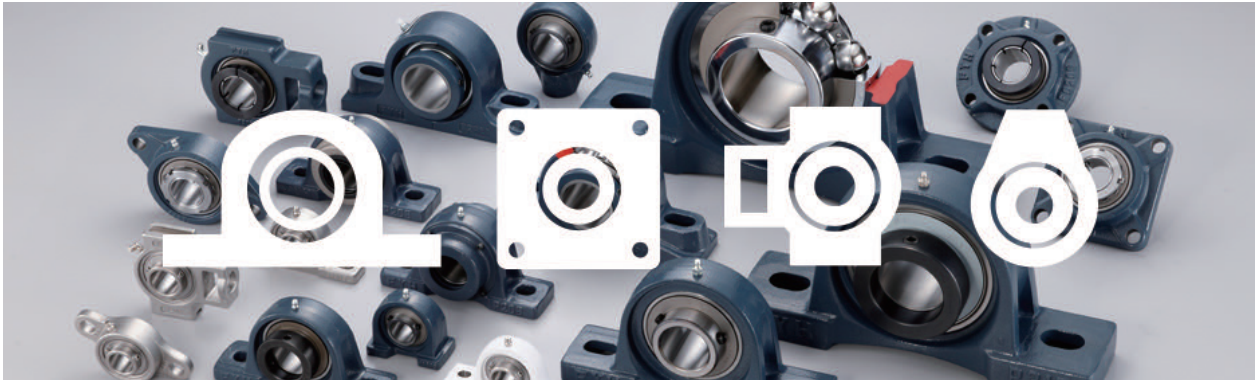
- 耐熱・耐寒シリーズ(高温・低温下の使用に耐える)
- 耐食ユニットシリーズ(錆難く、水・薬品に強い)
ステンレスユニット
プラスチックユニット
- 送風機向けユニットシリーズ(騒音や振動を低減)
送風機用軸受 S5
NC 形軸受
- 防塵シリーズ(水・ダストに強い)
三重シール軸受
- 防泥シリーズ(泥水・ダストに強い)
カバー付きユニット
- 高強度シリーズ
球状黒鉛鑄鉄製軸受箱
- 小型・軽量シリーズ
小型ダイカスト製
軽量鑄鉄製
鋼板製

2 ユニットの選定

2 ユニットの選定

2.1 選定の概要

1. 使用用途の最適な軸受箱を選択します。



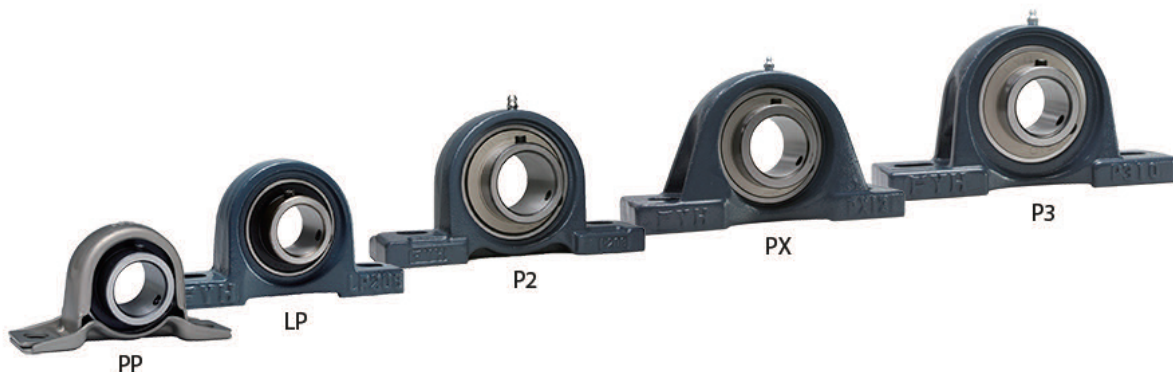
P - ピロー形 PA - 狭幅ピロー形 PH - 心高ピロー形 LP - 軽量ピロー形 IP - 厚肉ピロー形
PP - 鋼板製ピロー形 F - 角フランジ形 FS - 印ろう付き角フランジ形
FL - ひしフランジ形 LF - 軽量ひしフランジ形 PFL - 鋼板製ひしフランジ形
FA - 変形ひしフランジ形 FB - 変形フランジ形
FC - 印ろう付き丸フランジ形 T - テークアップ形
C - カートリッジ形 H - ハンガー形

2. 使用用途に必要な軸径と荷重を選択します。



SU - 内径 10 mm ~ 30 mm
SA - SB - 内径 12 mm ~ 40 mm
UC - 内径 12 mm ~ 140 mm
NA - 内径 12 mm ~ 75 mm
NC - 内径 20 mm ~ 60 mm
UK - 内径 20 mm ~ 120 mm

ZK - 内径 20 mm ~ 55 mm



軽荷重

普通荷重

中荷重

重荷重

3. 使用用途向けに軸受の仕様を選択します。



耐熱 - D2K2 -50℃～120℃, D1K2 -40℃～180℃, D9K2 -20℃～230℃
 耐水 - ステンレスユニット, プラスチックユニット
 送風機向け - S5 高速送風機用
 防塵 - L3 三重シール, ユニットカバー付き
 防泥 - ユニットカバー付き

4. 軸受の固定方法を選択します。



UC - 止めねじ付き
 NA - 偏心固定輪付き
 NC - 同心固定輪付き
 UK - アダプタ式

ZK - Zロックスリーブ

5. 選定結果



2 ユニットの選定

2.2 耐熱/耐寒用ユニット

(特殊記号 - 高温用：D1K2及びD9K2 耐寒用：D2K2)

FYH普通品の使用温度範囲を超えて、高温あるいは低温の条件で軸受ユニットを使用する場合は、耐熱用（特殊記号：D1K2）給油式、耐熱用（特殊記号：D9K2）無給油式、耐寒用（特殊記号：D2K2）を選定します。耐熱用（特殊記号：D9K2）フッ素グリースを用い、高温下で長期無給油運転が可能です。

耐熱ユニットと耐寒ユニットの仕様を表 2.1 に示します。



表 2.1 耐熱用ユニットと耐寒用ユニットの仕様

耐熱用ユニットと耐寒用ユニットの仕様						
区分	特殊記号	使用温度範囲	グリース	シールゴムの素材	軸受の内部すきま	
		(°C)			UC 形	UK 形
普通品	-	-20 to 100	リチウム複合石けん	ニトリル	CN	C3
耐寒用	D2K2	-50 to 120	リチウム石けん	シリコーン	CN	C3
耐熱用	D1K2	-40 to 180	ジウレア	シリコーン	C4	C5
耐熱用	D9K2	-20 to 230	フッ素	シリコーン	C4	C5

超耐熱用ユニットの仕様						
区分	特殊記号	使用温度範囲	グリース	シールゴムの素材	軸受の内部すきま	
		(°C)			UC 形	UK 形
耐熱用	D9P4S6Y2	-20 to 260	フッ素	-	C4	-
超耐熱用	S6Y3	300 to 450	固体潤滑剤保持器	-	特殊	-

表 2.2 軸受ユニットのグリース補給間隔（推奨）

軸受ユニットのグリース補給間隔（推奨）					
運転温度 °C		グリース補給			使用軸受
を超え	以下	かなりきれい	塵埃が多い	塵埃が多く、 泥水がかかる	
(耐寒用)	50	3ヶ月	2ヶ月	1ヶ月	耐寒用 D2K2
常温	50	無給油	1年	4ヶ月	普通品
50	70	1年	4ヶ月	1ヶ月	
70	100	6ヶ月	2ヶ月	2週間	
100	120	2ヶ月	2週間	5日	耐熱用 D1K2
120	150	2週間	5日	2日	
150	180	1週間	2日	1日	

本表のグリース補給間隔は、1日8～10時間運転の場合を示します。

運転時間が異なる場合には、本表から比例的に補給間隔を求めます。

例えば、1日に16～20時間動作するユニットは、グリース補給間隔は半分が目安となります。

2.2.1 はめあいによる許容回転速度の補正

軸受ユニットは軸との取付けを容易にするため、一般には、軸受内輪と軸とは すきまばめ で使用されます。ただし、軸受内輪と軸とのはめあいのすきまの大きさが、軸受ユニットの許容回転速度に関係します。回転速度が高くなるほど、軸受内輪と軸とのはめあいのすきまを小さくする必要があります。

耐熱・耐寒用ユニットの軸受内輪と軸とのはめあいの種類により軸受ユニットの許容回転速度を補正するためのはめあい係数を表 2.3 に示します。

許容回転速度は、使用する軸の公差域クラスによって、許容回転速度(標準値)にはめあい係数を乗じて補正する必要があります。

表 2.3 軸受ユニットのはめあい係数 f_c の値(推奨)

軸受ユニットの種類	はめあい係数 f_c					
	軸の公差域クラス					
	h5, j5	j6	h6	h7	h8	h9
耐熱用 (特殊記号 D1K2)	-	-	-	1	1	0.7
耐寒用 (特殊記号 D2K2)	-	-	-	1	1	0.7

2.2.2 温度による基本定格荷重の補正

軸受ユニットを高温で使用すると、軸受材料の組織が変化し硬さが低下して、常温で使用するときよりも軸受の基本定格荷重が減少します。一度、軸受材料の組織が変化すると、温度が常温に戻っても、組織は元へ戻りません。

したがって、軸受ユニットを 150℃以上で使用するときは、寸法表に記載された基本定格荷重に表 2.4 の温度係数を乗じて補正する必要があります。

表 2.4 温度係数の値

軸受温度, °C	125	150	175	200	250
温度係数	1	1	0.95	0.9	0.75

2.2.3 使用温度範囲

軸受ユニットの使用温度範囲は、軸受に用いられるグリースの種類、シールのゴム材料、軸受の内部すきまによって決まります。

FYH 軸受ユニットは、普通品のほかに、耐熱用ユニット(特殊記号 D1K2, D9K2)、耐寒用ユニット(特殊記号 D2K2)をシリーズ化しているので、使用温度に最適な軸受を選定します(表 2.1 参照)。

ただし、温度に適した軸受ユニットを使用したとしても、グリースの寿命は温度によって大きく左右されるので、定められた基準に従ってグリース補給を行う必要があります。

2.2.4 使用温度と軸受の内部すきま

軸への伝導熱が高い場合や軸の中空穴に高温の蒸気が通るような場合は、軸受の内輪と外輪との温度差が大きくなって、軸受の内部すきまを減少させ、軸受は早期に破損する恐れがあります。

軸受の内輪と外輪との温度差による軸受内部すきまの減少量は、式(2.1)によって求めることができます。

このような条件の場合は、内部すきまの減少量を計算し、軸受の内部すきまを正しく選定する必要があります。

$$S_{t1} = \alpha \cdot D_e \cdot \Delta t \dots\dots\dots (2.1)$$

ここに、

S_{t1} : 軸受の内輪と外輪との温度差による内部すきまの減少量, mm

α : 軸受鋼の線膨張係数, 12.5×10^{-6}

D_e : 軸受外輪の軌道径, mm

直径系列 2, X…… $D_e \div 0.92 D$

直径系列 3 ……… $D_e \div 0.9 D$

D : 呼び軸受外径, mm

Δt : 軸受の内輪と外輪との温度差, °C

軸受ユニットを高温で使用する場合、軸受の内部すきまの検討のほかに、温度による軸の軸方向の伸びによって軸受に異常なアキシャル荷重が作用し、軸受は早期に破損することがあります。

対策としては、自由側ユニットの軸または、ユニットそのものを軸方向に移動できるようにする必要があります(9 軸および機台の設計 を参照)。

2 ユニットの選定

2.3 耐食用ユニット

錆に強い耐食ユニットシリーズは幅広い軸サイズと軸受箱形式が用意されています。耐食用ユニットシリーズには様々な使用条件に対応できるいくつかの仕様を選択することができ、耐食用ユニットシリーズに封入されるH1認証食品用グリースは世界の安全基準をクリア致します。



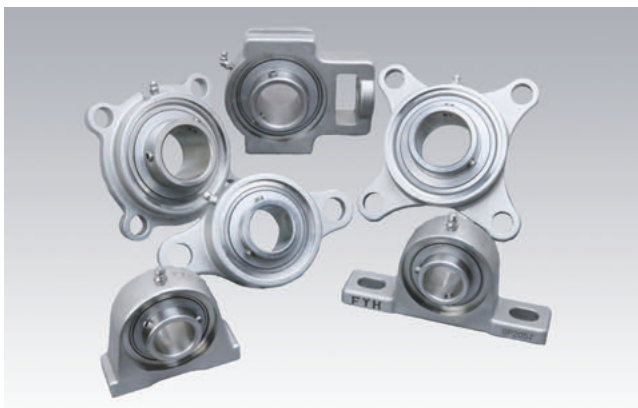
S6 ステンレス軸受



軌道輪	ステンレス鋼 (SUS 440C 相当品)
鋼球	ステンレス鋼 (SUS 440C 相当品)
保持器	SUS304
グリース	H1 認証食品用グリース (NSF)
シール	NBR
スリング	SUS304
回り止め	SUS304
止めねじ	SUS304*
内部すきま	C3
製作型番	201X - 203X, 204 - 213

※ 水がかかる機械及び使用温度が 50℃を超える場合は給油のできる UC S6 を推奨します。
※ 止めねじ M3, M4, M5 は SCM435 にステンレスコートとなります。

ステンレス軸受箱



ロストワックス鋳物
(SCS14相当品およびSCS13)

※ USP, USFL は SCS13 となります。

VP VF VFL プラスチック軸受箱



熱可塑性ポリエステル樹脂

2.4 送風機向けユニット

(特殊記号 - 高速送風機向け: S5)

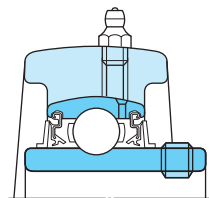
送風機に使用する軸受ユニットには、高速回転、低振動、低騒音、温度出力の減少の要求を満たさなければなりません。これらの性能を満たすために、FYHがより加工精度を向上させたS5をシリーズ化しています。S5では、加工精度の向上と非接触シールにて、熱、騒音、および振動を減少させます。



表 2.5 送風機向けユニットの仕様

S5

	100% 音響チェック
P11	軸受回り止め
C2	軸受の内部すきまは、内外輪の軌道とボールとの間の空間を意味します。C2すきまは、標準すきまよりも小さく、高速回転に発生する振動や騒音を低減します。
P18	P18仕様コードは軸受内径が標準よりも高い精度を意味します。この仕様により振動や騒音を減らし、軸受の寿命を延ばします。
K3	非接触シールにより、軽トルクの高速回転に対応可能となります。



2 ユニットの選定

2.4.1 送風機向けユニットS5仕様の特徴

送風機向けユニットのベアリングは、P11仕様の回り止めを追加することにより高速な条件でも安心出来る仕様となります。また、高速回転で要求される低騒音の確認を行います。

(1) S5仕様の軸受ユニットに使用する軸の寸法許容差

S5軸受は、高速回転で使用されることと運転中の振動・騒音を抑えるために、軸受の内部すきま(C2)と軸受の加工精度を1ランク向上させています。そのため、S5仕様に使用する軸は、表2.6に示す公差域クラスを推奨します。内部すきま(C2)の詳細については、(11.3 軸受の内部すきま)を参照して下さい。

(2) S5仕様の軸受ユニットに使用する軸受の内輪の寸法許容差

P18仕様コードは軸受内径が標準よりも高い精度を意味します。

この仕様により振動や騒音を軽減し、ベアリングの寿命を大きく延ばします。

表 2.6 送風機向けユニット(止めねじ付き、固定輪付き円筒穴)に使用する軸の寸法許容差(推奨)

単位 μm

軸径 (mm)		軸の寸法許容差			
		h5		j5	
を 超え	以下	上	下	上	下
10	18	0	-8	+5	-3
18	30	0	-9	+5	-4
30	50	0	-11	+6	-5
50	80	0	-13	+6	-7
80	120	0	-15	+6	-9
120	180	0	-18	+7	-11

表 2.7 P18仕様の内輪の許容差および許容値(単位： μm)

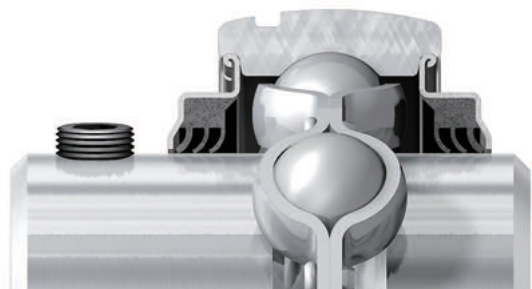
呼び軸受内径 d (mm)		平面内平均内径の寸法差 Δd_{mp}		平面内内径不同 V_{dsp}	内輪のラジアル振れ K_{ia}
を 超え	以下	最大	最小	最大	最大
10	18	+13	0	6	7
18	31.75	+13	0	6	8
31.75	50.8	+13	0	10	10
50.8	80	+15	0	10	10

表 2.8 ISO規格の内輪の許容差および許容値(単位： μm)

呼び軸受内径 d (mm)		平面内平均内径の寸法差 Δd_{mp}		平面内内径不同 V_{dsp}	内輪のラジアル振れ K_{ia}
を 超え	以下	最大	最小	最大	最大
10	18	+15	0	10	15
18	31.75	+18	0	12	18
31.75	50.8	+21	0	14	20
50.8	80	+24	0	16	25

2.5 防塵用ユニット

FYHの防塵用ユニットは標準のシールよりも、接触摺動面の大きい複数のシールリップをもつ軸受により外部からの塵埃の侵入を防いで軸受を保護します。これらの軸受に取り付けられているシールはそれだけでも高い保護能力がありますが、使用条件によりカバーとの組み合わせも選択出来ます。食品関連から農機関連、鉱業から骨材まで防塵用ユニットは様々な厳しい条件に立ち向かいます。

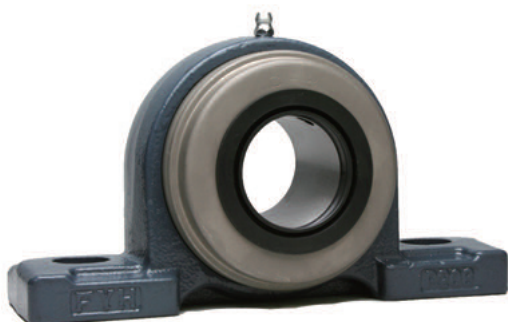


三重シール（特殊記号:L3）

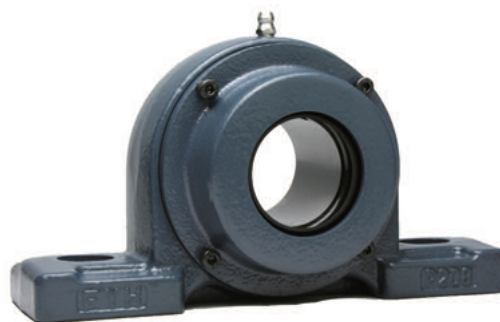
L3シールは鉄板の裏側に3つのリップに成形されたニトリルゴムを焼付けたシールで、外輪にかしめられています。低から中速の回転で塵埃に対応するシールです。

鉄板カバーと鋳物カバーを貫通形、一端密封形（又は密封形）の2種類があり、各サイズで選択する事が出来ます。カバーを取り付けることにより、外部からの遺物侵入の防止、衝撃や熱からも軸受を保護し、同時に作業環境の保全にも役立ちます。

鋼板カバー付き（貫通形）



鋳鉄カバー付き（貫通形）



ニトリルゴム製のラバークラッド バックサイドガード

FYHのバックサイドガードは、ニトリルゴム製のラバークラッドで、ひし形および角フランジ型のユニット背面に取付けボルトとともに締付けて取付けが出来ます。ユニット裏面からのガードはベアリングを塵埃や湿気から保護し、寿命を引き延ばします。



鋼板の表面にニトリルゴムを使用したドレンスロットの無いモデルは防塵用の設計に適しており、本製品の主な使用用途として、汚れがユニットの裏側に達する場所で、粉砕機・スクリーコンベア・肥料散布機・融雪剤スプレッダーや農業用途などに適しています。

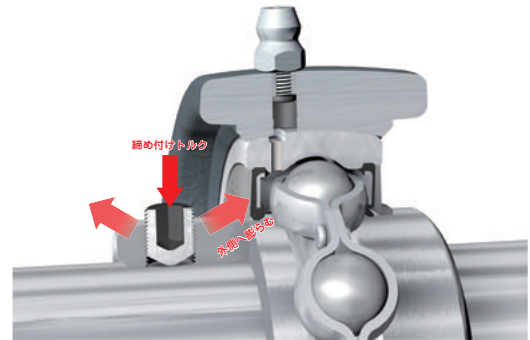
ドレンスロットの有るモデルは、SUS304のステンレス鋼板の表面にニトリルゴムを使用しており、水分や湿気などにさらされて水が溜まる場所の問題を解消して、ベアリングユニットを保護する様に設計されています。本製品の主な使用用途として、食品および飲料や製薬など洗浄して使用される用途に利用することが出来ます。また、ステンレス製の芯は通常の鋼が速く錆びる環境にも対応します。

FYHオリジナル止めねじ ブレットポイント

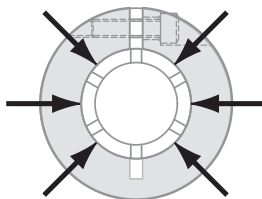
FYHオリジナルのブレットポイント止めねじは、先端部分が丸先形状でねじ山が外方向に広がってより強く軸と締結するように設計された止めねじです。この止めねじは振動や衝撃などの使用条件下でより長く軸と締結することが出来ます。

ブレットポイントを締め付けると、ねじ先の形状と変形しやすく設計されたその肉厚によって締め付けた力がねじ部に伝えられ、ねじ山が外方向にスプリングのように広がってねじ穴に食い込み固定します。ねじ先は1点で接触しており、その丸い形状のため振動によるダメージを受けにくく、また軸への傷も最小限に抑えます。スチールボールと一体化させたタイプの止めねじは、ねじ先の形状は似ていますがスチールボールとねじという2種類の違う材質で出来ている為にブレットポイントのようなねじの広がりは発生し難いです。

ブレットというのは英語で弾丸という意味です。弾丸のような形と弾丸が衝突して先が変形し外へ広がるようなイメージから命名しました。



360°均等に軸を締め付けする同心固定タイプ



FYH NC形軸受は軸を360°全周から均等に締め付けて固定出来ます。締め付けによる軸受内輪の変形は小さく、よりよい運転と長寿命をもたらします。NC形軸受用同心固定輪は軸を傷つけないように設計されており、一般の六角レンチで簡単に素早く取り付けることが出来ます。NC形軸受は止めねじタイプ、偏心固定輪タイプと入れ替えることが出来ます。他のタイプとの主な特徴は以下のとおりです。

1. 軸の固定が均一で傷をつけない。
2. 高速回転でより静かでスムーズな回転。
3. 締め付けバランス不良による振動やフレッチングを軽減出来る。
4. 偏心固定輪タイプでは対応出来なかった正逆回転にも使用可能。
5. アダプタタイプでは軸受サイズが1サイズ大きくなるが、NC形軸受はUCタイプと同じサイズ。

NC形軸受用同心固定輪は1本のキャップボルトで強力な締め付けが可能です。固定輪はスリットの入った内輪に取り付けて軸を締め付けます。

NC形軸受は送風機仕様が標準です。軌道溝の真円度がよく、内径精度も通常より高い仕様となっています。送風機仕様としてますが、通常の使用にももちろん問題なくより精度が高い製品として使用いただけます。

Z LOCK® SLEEVE



ZKは、革命的なロックシステムであるZロック（特許取得済）の玉軸受バージョンです。新シリーズのZKは、現行のUKテーパ穴軸受とアダプタに替わる、FYHオリジナルのZK-Zロックスリーブを組み合わせたユニットです。

ZKの取り付けは画期的で、六角レンチ1本で2箇所の止めねじを手で締め付けるだけです。トルクレンチも必要なく締めすぎによる軸受内部のすきまへの影響もありません。



ZKユニットは、六角レンチを使用し、手で止めねじを締め付けます。それにより軸受の内部すきまに影響を与ることなく、従来のアダプタより強く締め付けることが可能です。



従来のUKテーパ穴軸受ユニットは、取り付けにたくさんの工具が必要です。ロックナットはカタログのトルク表を参照しながらトルクレンチで締め付けないとなりません。アダプタの締め過ぎは、軸受の内部すきまを小さくしてしまい軸受の寿命に影響を与えます。

3 形式

3 形式

3.1 形式一覧

FYH 軸受ユニットと軸受の形式の一覧を表 3.1、表 3.2 に示します。

軸受ユニットには、多くの形式があります。

表 3.1 FYH 軸受ユニットの形式一覧

形式	種類	軸受内径面(軸との固定方式)	形式記号	軸径(mm)	寸法表
1 ピロー形	(1)一般	円筒穴 (止めねじ付き)	UCP	12~140	P 82
		テーパ穴(アダプタ式)	UKP	20~125	P 86
			ZKP	20~ 55	P 90
		円筒穴 (同心固定輪付き)	NCP	20~ 60	P 92
	(2)厚肉形	円筒穴 (止めねじ付き)	UCIP	40~140	P 94
		テーパ穴(アダプタ式)	UKIP	35~125	P 96
	(3)狭幅形	円筒穴 (止めねじ付き)	UCPA	12~ 50	P 98
		円筒穴 (同心固定輪付き)	NCPA	20~ 50	P100
(4)心高形	円筒穴 (止めねじ付き)	UCPH	12~ 50	P102	
(5)軽量形	円筒穴 (止めねじ付き)	BLP	12~ 40	P104	
(6)小型ダイカスト製	円筒穴 (止めねじ付き)	UP	10~ 30	P106	
(7)耐食	円筒穴 (止めねじ付き)	UCSP-S6	12~ 65	P108	
		UCSPA-S6	12~ 50	P110	
		USP-S6	10~ 30	P112	
		UCVP-S6	20~ 50	P114	
(8)鋼板製	円筒穴 (止めねじ付き)	SBPP	12~ 30	P116	
2 角フランジ形	(1)一般	円筒穴 (止めねじ付き)	UCF	12~140	P118
		テーパ穴(アダプタ式)	UKF	20~125	P122
		円筒穴 (同心固定輪付き)	ZKF	20~ 55	P126
	(2)印ろう付き	円筒穴 (止めねじ付き)	NCF	20~ 60	P128
		円筒穴 (止めねじ付き)	UCFS	25~140	P130
	テーパ穴(アダプタ式)	UKFS	20~125	P132	
(3)耐食	円筒穴 (止めねじ付き)	UCSF-S6	20~ 65	P134	
		UCVF-S6	20~ 50	P136	
3 ひしフランジ形	(1)一般	円筒穴 (止めねじ付き)	UCFL	12~120	P138
		テーパ穴(アダプタ式)	UKFL	20~110	P142
			ZKFL	20~ 55	P146
		円筒穴 (同心固定輪付き)	NCFL	20~ 60	P148
	(2)変形ひし形	円筒穴 (止めねじ付き)	UCFA	12~ 55	P150
	(3)変形	円筒穴 (止めねじ付き)	UCFB	12~ 50	P152
	(4)軽量形	円筒穴 (止めねじ付き)	BLF	12~ 35	P154
	(5)小型ダイカスト製	円筒穴 (止めねじ付き)	UFL	8~ 30	P156
(6)耐食	円筒穴 (止めねじ付き)	UCSFL-S6	12~ 50	P158	
		USFL-S6	10~ 30	P160	
		UCVFL-S6	20~ 50	P162	
4 印ろう付き 丸フランジ形	(1)一般	円筒穴 (止めねじ付き)	UCFC	12~100	P164
		テーパ穴(アダプタ式)	UKFC	20~ 90	P168
		円筒穴 (同心固定輪付き)	ZKFC	20~ 55	P170
	(2)耐食	円筒穴 (止めねじ付き)	NCFC	20~ 60	P172
		円筒穴 (止めねじ付き)	UCSFC-S6	20~ 40	P174
5 鋼板製フランジ形	(1)丸フランジ形	円筒穴 (止めねじ付き)	SBPF	12~ 35	P176
	(2)ひしフランジ形	円筒穴 (止めねじ付き)	SBPFL	12~ 35	P178

表 3.1 FYH 軸受ユニットの形式一覧(続き)

形式	種類	軸受内径面(軸との固定方式)	形式記号	軸径(mm)	寸法表
6 テークアップ形	(1)一般	円筒穴 (止めねじ付き)	UCT	12~140	P180
		テーパ穴(アダプタ式)	UKT	20~125	P184
			ZKT	20~ 55	P188
		円筒穴 (同心固定輪付き)	NCT	20~ 60	P190
	(2)耐食	円筒穴 (止めねじ付き)	UCST-S6	20~ 50	P192
	(3)形鋼製フレーム付き	円筒穴 (止めねじ付き)	UCTH	12~ 65	P194
7 その他	(4)溝形鋼製フレーム付き		UCTL	20~ 45	P196
			UCTU	40~ 90	P198
	(5)鋼板製フレーム付き		SBPTH	12~ 25	P202
			SBNPTH	12~ 25	P204
	(1)カートリッジ形 一般	円筒穴 (止めねじ付き)	UCC	12~140	P206
テーパ穴(アダプタ式)		UKC	20~125	P208	
(2)ハンガー形 一般		円筒穴 (止めねじ付き)	UCHA	12~ 75	P210

表 3.2 FYH 軸受の形式一覧

形式	種類	軸受内径面(軸との固定方式)	形式記号	軸径(mm)	寸法表
8 軸受	(1)一般	円筒穴 (止めねじ付き)	UC	12~140	P212
	(2)一般	テーパ穴(アダプタ式)	UK(UK+H)	20~125	P216
			UK(ZK)	20~ 55	P220
	(3)一般	円筒穴 (偏心固定輪付き)	NA¹⁾	12~ 75	P222
	(4)一般	円筒穴 (同心固定輪付き)	NC	20~ 60	P223
	(5)軽量形	円筒穴 (止めねじ付き)	SB	12~ 40	P212
	(6)小型	円筒穴 (止めねじ付き)	SU	8~ 30	P212
			UC-S6	12~ 65	P215
		SU-S6	10~ 30	P215	
(8)円筒外径面 (給油機構・止め輪付き)	円筒穴 (止めねじ付き)	ER	12~ 60	P224	
(9)円筒外径面	円筒穴 (止めねじ付き)	RB	12~ 40	P224	
9 アダプタ	軸受用アダプタ		H2300X	20~125	P226
			ZK00	20~ 55	P227

注1) NA 形軸受は、主に海外で使用されます。よって、本カタログでは NA 形軸受を組み込んだ軸受ユニットの寸法表は掲載しておりません。必要な場合は、FYH にご連絡ください

3 形式

3.2 形式と特長

軸受ユニットには、軸受と軸受箱との組み合わせによって、多くの形式があります。

軸受ユニットの形式とそれぞれの特長を次に示します。

注1)カバー付きユニットの記号の内容は、次表のとおりです
(全形式共通)

直径系列	記号	内容
2	C, D, CD	鋼板カバー付き
	FC, FD, FCD	鋳鉄カバー付き
X	C, D, CD	X05~X17 は鋼板カバー付き X18, X20 は鋳鉄カバー付き
3	C, D, CD	鋳鉄カバー付き

1 ピロー形ユニット

1 ピロー形ユニット P82~



UCP

UKP+H

UCPタイプは高強度の軸受箱と内輪に取付けられた2個の止めねじで簡単で確実に軸に取り付けることの出来る代表的なユニットです。

UKPタイプはアダプタスリーブを用いて軸に固定するタイプです。アダプタスリーブが軸全周を包み込んで確実に固定します。



UCP-C, CD
UKP-C, CD

UCP-FC, FCD
UKP-FC, FCD

ZKPタイプは六角レンチ1本で2箇所の止めねじを締め付けて軸に固定するZロックスリーブを組み合わせたタイプです。UKP+Hと完全な互換性を持ち、軸受の内部すきまに影響を与えないFYHオリジナルのユニットです。



ZKP

NCP

NCPタイプは同心固定輪によって360度全周から締めつけるNU-LOCシステムで軸に固定します。内径公差も小さく、回り止めが付くことにより、送風機にも適しています。

NAタイプも選択可能です。

2 厚肉ピロー形ユニット P94~



UCIP

UKIP+H

UCIP軸受箱は高負荷用のユニットで厚肉で剛性に優れています。キリ加工された取付ボルト穴により正確な位置決めが可能です。高荷重、振動、衝撃に耐えるユニットです。

UK, ZKおよびNAタイプも選択可能です。

3 狭幅ピロー形ユニット P98~



UCPA

NCPA

UCPAは取付スペースを狭く設計したユニットで軸受箱裏面2箇所に取り付け用のねじ穴を設けており、正確な位置決めと限られたスペースには最適のタイプです。

UK, ZK, NAおよびNCタイプも選択可能です。

4 心高ピロー形ユニット P102



UCPH

UCPHは心高用として設計された軸受箱で衝撃荷重にも耐える剛性を有しています。このタイプは通常のピローブロックで軸端が干渉を起こす場合に最適です。

UK, ZK, NAおよびNCタイプも選択可能です。

5 小型・軽量鋳鉄製ピロー形ユニット P104



BLP

BLPは軽量でコンパクトな軽荷重用ユニットで、限られたスペースで軽~普通荷重に最適なタイプです。

6 小型ダイカスト製ピロー形ユニット P106



UP

UP-C, CD

UPは軽量形軸受と鑄に強い亜鉛合金ダイカスト軸受箱の小形・軽量のユニットです。ゴムコーティングをしたカバーを組み合わせることで更に塵埃や水から守ります。

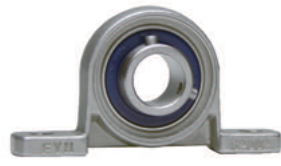
3 形式

(1 ピロー形ユニット)

7 耐食シリーズピロー形ユニット P108～



UCSP-S6



USP-S6

UCSPはステンレス鋼を用いた耐水性・耐食性に優れたユニットです。薄肉設計でコンパクト。食品グリースが封入されており、食品機械にも対応します。

USPはステンレス鋼を用いた軽量形軸受とステンレス製軸受箱の小形・軽量のユニットです。ゴムコーティングをしたカバーを組み合わせることで更に塵埃や水から守ります。



UCSPA-S6

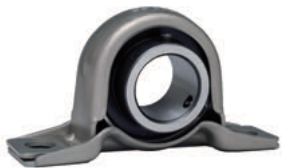


UCVP-S6

UCSPAは取り付け用のねじ穴を有するステンレス鋼を用いた耐水性・耐食性に優れたユニットです。薄肉でコンパクトなデザインで限られたスペースと正確な取り付け位置を設定できる。食品グリースが封入されており、食品機械にも対応します。

UCVPはプラスチック軸受箱を用いたユニットです。軸受にはステンレス(S6)仕様を組み合わせています。食品グリースが封入されており、食品機械にも対応します。

8 鋼板製ピロー形ユニット P116



SBPP

SBPPは軽量形の軸受とプレス加工された鋼板製軸受箱を組み合わせた軽荷重用の軽量のユニットです。

2 角フランジ形ユニット

1 角フランジ形ユニット P118～



UCF



UKF+H



ZKF



NCF

UCFは四角形のフランジで4つの取り付け穴をもつ軸受箱を組み合わせたユニットです。機械側面など垂直面に取付けて使用します。内輪に取り付けられた2個の止めねじで簡単に確実に軸に取り付けることの出来るユニットです。UK, ZKおよびNCタイプも選択可能です。

2 印ろう付き角フランジ形ユニット P130～



UCFS



UKFS+H

UCFSは四角形のフランジおよび取付け面に印ろうを持つ軸受箱を組み合わせたユニットです。印ろう部を取付け穴にはめ込むことで、軸受箱を正確な位置に取付けることが出来ます。UK, ZKタイプも選択可能です。

3 耐食シリーズ角フランジ形ユニット P134～



UCSF-S6



UCVF-S6

UCSFはステンレス鋼を用いた耐水性・耐食性に優れた4つの取り付け穴をもつ角フランジユニットです。食品グリースが封入されており、食品機械にも対応します。

UCVFはプラスチック軸受箱を用いた角フランジユニットです。軸受にはステンレス(S6)仕様を組み合わせています。食品グリースが封入されており、食品機械にも対応します。

3 形式

3 ひし形フランジ形ユニット

1 ひし形フランジ形ユニット P138~



UCFL

UKFL+H



ZKFL

NCFL

UCFLはひし形のフランジで2つの取り付け穴持つユニットです。機械側面など垂直面に取付けて使用します。角フランジユニットに比べ、取り付けスペースが小さくなります。UK, ZK, NAおよびNCタイプも選択可能です。

2 変形ひし形フランジ形ユニット P150



UCFA

UCFAは一点を中心として角度調整ができるひし形フランジユニットです。軸受ユニット取付け時に軸中心の支持位置を微調整することが出来ます。

3 変形フランジ形ユニット P152



UCFB

UCFBはひし形の片側のみのフランジをもつ軸受箱で機械側面など垂直面でスペースの小さい用途に適します。

4 小型・軽量鋳鉄製ひしフランジ形ユニット P154



BLF

BLFは軽量でコンパクトな軽荷重用ひし形ユニットです。限られたスペースで軽～普通荷重に最適なタイプです。

5 小型ダイカスト製ひしフランジ形ユニット P156～



UFL



UFL-C, D

UFLは軽量形軸受と鋳に強い亜鉛合金ダイカスト軸受箱の小形・軽量のひし形ユニットです。ゴムコーティングをしたカバーを組み合わせることで更に塵埃や水から守ります。

6 耐食シリーズひしフランジ形ユニット P158～



UCSFL-S6



UCVFL-S6

UCSFLはステンレス鋼を用いた耐水性・耐食性に優れたひし形ユニットです。薄肉設計でコンパクト。食品グリースが封入されており、食品機械にも対応します。

UCVFLはプラスチック軸受箱を用いたひし形フランジユニットです。軸受にはステンレス(S6)仕様を組み合わせています。食品グリースが封入されており、食品機械にも対応します。



USFL-S6

USFLはステンレス鋼を用いた軽量形軸受とステンレス製軸受箱の小形・軽量のひし形ユニットです。ゴムコーティングをしたカバーを組み合わせることで更に塵埃や水から守ります。

3 形式

4 印ろう付き丸フランジ形ユニット

1 印ろう付き丸フランジ形ユニット P164～



UCFC



UKFC+H



ZKFC



NCFC

UCFCは丸形のフランジおよび取付け面に印ろうを持つ軸受箱で印ろう部を機械本体の取付け穴にはめ込むことで、軸受箱を正確な位置に取付けることができます。

UK, ZK, NAおよびNCタイプも選択可能です。

2 耐食シリーズ印ろう付き丸フランジ形ユニット P174～



UCSFC-S6

UCSFCはステンレス鋼を用いた耐水性・耐食性に優れた丸形のフランジです。取付け面に印ろうを持つ軸受箱で印ろう部を機械本体の取付け穴にはめ込むことで、軸受箱を正確な位置に取付けることができます。薄肉設計でコンパクト。食品グリースが封入されており、食品機械にも対応します。

5 鋼板製フランジ形ユニット

1 鋼板製丸フランジ形ユニット P176



SBPF

SBPFは軽量形の軸受とプレス加工された鋼板製軸受箱を組み合わせた軽荷重用の軽量な丸フランジ形ユニットです。

2 鋼板製ひし形フランジ形ユニット P178



SBPFL

SBPFLは軽量形の軸受とプレス加工された鋼板製軸受箱を組み合わせた軽荷重用の軽量なひし形フランジ形ユニットです。

6 テークアップ形ユニット

1 テークアップ形ユニット P180~



UCT



UKT+H



ZKT



NCT

UCTはスライド溝をもつ軸受箱を組み合わせたユニットです。スライド溝に沿って軸受箱をラジアル方向に移動させることで、軸中心の支持位置を調整することが出来ます。UK, ZK, NAおよびNCタイプも選択可能です。

2 耐食シリーズテークアップ形ユニット P192



UCST-S6

UCSTはステンレス鋼を用いたスライド溝をもつ軸受箱を組み合わせたユニットです。耐水性・耐食性に優れたテークアップ形ユニット。薄肉設計でコンパクト。食品グリースが封入されており、食品機械にも対応します。

3 形式

(6 テークアップ形ユニット)

3 形鋼製フレーム付きテークアップ形ユニット P194



UCTH

UCTHはテークアップ形ユニットおよび形鋼から製作されたフレーム、調整ボルトなどを組み合わせたユニット製品です。調整ボルトによって、軸受箱をラジアル方向に移動させることで、軸中心の支持位置を調整することができます。

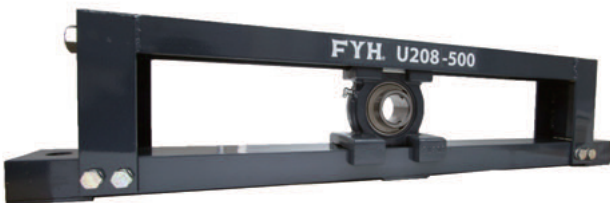
4 溝形鋼製フレーム付きテークアップ形ユニット P196～



UCTL

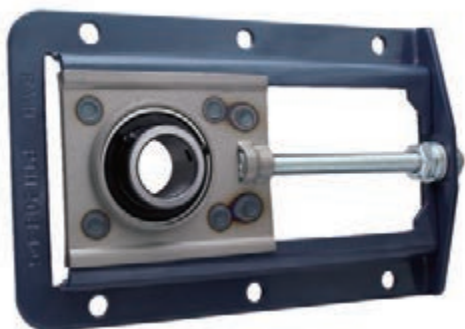
UCTLはテークアップ形ユニットおよび軽溝形鋼から製作されたフレーム、調整ボルトなどを組み合わせた軽量タイプユニット製品です。調整ボルトによって、軸受箱をラジアル方向に移動させることで、軸中心の支持位置を調整することができます。

UCTUはテークアップ形ユニットおよび溝形鋼から製作されたフレーム、調整ボルトなどを組み合わせた高剛性タイプユニット製品です。調整ボルトによって、軸受箱をラジアル方向に移動させることで、軸中心の支持位置を調整することができます。



UCTU

5 鋼板製フレーム付きテークアップ形ユニット P202～



SBPTH



SBNPTH

SBPTHは鋼板製テークアップ形ユニット、鋼板製フレーム、調整ボルトなどを組み合わせた軽量タイプユニット製品です。調整ボルトによって、軸受箱をラジアル方向に移動させることで、軸中心の支持位置を調整することが出来ます。軸受箱とフレームはプレス加工された鋼板製で、小形・軽量なユニット製品です。機械本体へのフレームの取付けは、6本のボルトによって行います。

SBNPTHは鋼板製テークアップ形ユニット、鋼板製フレーム、調整ボルトなどを組み合わせた軽量タイプユニット製品です。調整ボルトによって、軸受箱をラジアル方向に移動させることで、軸中心の支持位置を調整することが出来ます。軸受箱とフレームはプレス加工された鋼板製で、小形・軽量なユニット製品です。機械本体へのフレームの取付けは、4本のボルトによって行います。

7 その他のユニット

1 カートリッジ形ユニット P206～



UCC



UKC+H

UCCは外径面が円筒状をした軸受箱を組み合わせたユニットです。ハウジングはh7の精度で加工されているので機械本体の円筒穴に組み込んで使用可能です。カートリッジ形ユニットはアキシャル方向に移動出来るので軸の伸縮がある用途などの自由側軸受として使用されます。

UK, ZK, NAおよびNCタイプも選択可能です。

2 ハンガー形ユニット P210



UCHA

UCHAは片側に管用平行ねじを設けた軸受箱を組み合わせたユニットです。軸受箱はコンパクトに設計されていて、鋼管などで吊り下げて機械本体に取付けます。

8 インサート軸受

1 UC 形軸受 P212



UC



UC-L3



UC-S6

UC形軸受は給油機構を備え球状外径面の外輪と円筒穴の止めねじ付き広幅内輪を持つ、シールとスリングが付くグリース密封形深溝玉軸受です。内輪に取り付けられた2個の止めねじで簡単に確実に軸に取り付けることの出来る代表的な形式です。

UC-L3形軸受は三重シールを用いた防塵性能に優れた軸受です。鉄板の裏側に3つのリップに成形されたニトリルゴムを焼付けたシールで外輪にかしめられています。低速から中速の回転で塵埃に対応する軸受です。

UC-S6形軸受は軸受材料にステンレス鋼を用いた耐水性・耐食性に優れた軸受です。食品グリースが封入されており、食品機械にも対応します。ステンレスユニットに使用されます。

2 UK 形軸受 P216



UK



UK+H



UK-L3



UK-L3+H

UK形軸受は給油機構を備え球状外径面の外輪とテーパ穴内輪を持つ、シールとスリングが付くグリース密封形深溝玉軸受です。アダプタスリーブを用いて軸に固定するタイプです。アダプタスリーブが軸の全周を包み込んで確実に固定します。軸受呼び番号の後に適用するアダプタ呼び番号を付記します。

UK-L3形軸受は三重シールを用いた防塵性能に優れた軸受です。鉄板の裏側に3つのリップに成形されたニトリルゴムを焼付けたシールで外輪にかしめられています。低速から中速の回転で塵埃に対応する軸受です。軸受呼び番号の後に適用するアダプタ呼び番号を付記します。

3 ZK 形軸受 P220



ZK

ZK形軸受は、UK形軸受とFYHオリジナルアダプタのZロックスリーブを組み合わせたタイプです。Zロックスリーブはアダプタと互換し、2箇所の止めねじを締め付けることでZロックスリーブが軸の全周を包み込んで確実に固定します。軸受の呼び番号はUKをZKに変えます。

4 NA形軸受 P222



NA

NA形軸受は給油機構を備え球状外径面の外輪と片側に偏心部を設けた広幅内輪および偏心固定輪を持つ、シールとスリングが付くグリース密封形深溝玉軸受です。偏心固定輪によって軸に取り付けるタイプで回転することでロックするためより確実な固定が出来ます。主に一方向の回転に使用となります。この形式の軸受は、主に海外で使用されます。よって、本カタログではNA形軸受を組み込んだ軸受ユニットの寸法表は掲載しておりません。必要な場合は、FYHにご連絡ください。

5 NC形軸受 P223



NC

NC形軸受は同心固定輪によって360度全周から締めつけるNU-LOCシステムで軸に固定します。内径公差も小さく、回り止めが付くことにより、送風機にも適しています。一般の六角レンチで簡単に素早く取り付けることが可能です。

6 SB形軸受 P212



SB

SB形軸受は球状外径面の外輪と円筒穴の止めねじ付き広幅内輪を持つ、無給油式のグリース密封形深溝玉軸受です。120度の間隔に配置された2個の内輪の止めねじで簡単に確実に軸に取り付けることの出来る軽荷重～普通荷重用に最適な軽量の軸受です。

7 SU形軸受(小型) P212～



SU



SU-S6

SU形軸受はSB形軸受をさらに軽量化した球状外径面の外輪と円筒穴の止めねじ付き広幅内輪を持つ、無給油式のグリース密封形深溝玉軸受です。120度の間隔に配置された2個の内輪の止めねじで簡単に確実に軸に取り付けることの出来る軽荷重用の軽量の軸受です。

SU-S6形軸受は軸受材料にステンレス鋼を用いた耐水性・耐食性に優れた無給油式の軸受です。120度の間隔に配置された2個の内輪の止めねじで簡単に確実に軸に取り付けることの出来る軽荷重用の軽量の軸受です。

(8 インサート軸受)

8 ER 形軸受 P224



ER

ER形軸受は給油機構を備え、止め輪を付けた円筒外径面の外輪と円筒穴の止めねじ付き広幅内輪をもつ、グリース密封形深溝玉軸受です。特徴は給油式であり、止め輪により位置決めが容易、軸と内輪はすきまばめよく取付けが簡単であること。一般の軸受と同様に、広範な用途に使用することができます。

9 RB 形軸受 P224



RB

RB形軸受はER形軸受の給油機構と止め輪を無くした形式の軸受です。円筒外径面の外輪と円筒穴の止めねじ付き広幅内輪をもつ、グリース密封形深溝玉軸受です。特徴は、軸と内輪はすきまばめよく取付けが簡単であること。一般の軸受と同様に、広範な用途に使用することができます。

10 アダプタ H2300X P226



H2300X

H2300Xアダプタシリーズは、テーパ穴軸受のUKシリーズ用アダプタです。
アダプタスリーブの適切な組み立てにより、優れた保持力を発揮します。

11 アダプタ ZK00 P227



ZK00

ZK00は、FYHオリジナルのZロック(特許取得済)固定方式のコンセプトを取り入れた、テーパ穴軸受のUKシリーズ用のアダプタです。
ZロックスリーブはH2300Xシリーズのアダプタと互換し、六角レンチ1本で2箇所の止めねじを締め付けることでZロックスリーブが軸の全周を包み込んで確実に固定します。

4 軸受の寿命

軸受ユニットを機械・装置に取り付けて運転したとき、適正な条件下においても、一定時間経過すると、軸受ユニットは振動や騒音が増大したり、焼付きを起こすことがあります。これらの原因で使用できなくなるまでの時間を軸受ユニットの寿命といいます。

軸受ユニットの寿命には、軸受材料の転がり疲れによって起こるもの(疲れ寿命)とグリースが劣化して潤滑不良を起こし継続使用できなくなるものの2つがあります。それぞれは、軸受の定格寿命とグリース寿命として求めることができます。

軸受ユニットの寿命は、軸受の定格寿命とグリース寿命のうち、いずれか短い方の値で決まります。ただし、FYH 軸受ユニットは基本的に給油式を採用しているため、適正な給油によってグリース寿命を軸受の定格寿命にまで延ばすことができます。軸受ユニットを無給油で使用したときは、軸受の定格寿命とグリース寿命のうち、いずれか短い方の値となります。

しかし、軸受ユニットを実際に機械・装置に取り付けて運転したとき、軸受の定格寿命またはグリース寿命以外の原因(摩耗・圧痕・割れ・焼付きなど)で、軸受ユニットは継続使用できなくなることがあります。これらは、軸受ユニットの選定・取扱い・取付け・潤滑などを十分に考慮することによって避けることができます。

4.1 基本定格寿命と基本定格荷重

4.1.1 基本定格寿命

軸受が荷重を受けて回転すると、適正な条件下においても、軸受の内輪・外輪の軌道面および転動体の転動面には絶えず繰返し荷重が作用するので、材料の疲れによって軌道面または転動面にうろこ状の損傷(フレーキングまたは、はくりと呼ぶ)が現れます。この現象が生じるまでの総回転数を軸受の“疲れ寿命”と呼びます。軸受の疲れ寿命は、構造・寸法・材料・加工方法などが同じ軸受を同一条件で運転しても大きなばらつきを生じます。

そこで、一群の同じ軸受を同一条件で運転したとき、そのうちの90%の軸受が、転がり疲れによる損傷を起こさないうで回転できる総回転数(すなわち、信頼度90%の寿命)を**軸受の基本定格寿命**と呼びます。

4.1.2 基本定格荷重

軸受の転がり疲れに対する強さすなわち負荷能力を表わす基本定格荷重とは、軸受の内輪を回転させ、外輪を静止させた(または内輪を静止させ、外輪を回転させた)条件で、10万回転の基本定格寿命が得られるような、大きさや方向が一定の純ラジアル荷重(ラジアル軸受の場合)、または中心アキシアル荷重(スラスト軸受の場合)をいい、それぞれを**基本動ラジアル定格荷重**(C_r)または**基本動アキシアル定格荷重**(C_a)と呼びます。

軸受では、基本動ラジアル定格荷重(C_r)で表され、その値が寸法表に掲載されています。

4.2 定格寿命の計算

軸受の基本定格寿命と基本動定格荷重、動等価荷重との関係は、**式(4.1)**で表わすことができます。軸受ユニットが一定の回転速度で使用されるときは、**式(4.2)**に示すように寿命を時間で表わした方が便利です。

$$\text{(総回転数)} \quad L_{10} = \left(\frac{C_r}{P_r}\right)^3 \dots\dots\dots (4.1)$$

$$\text{(時間)} \quad L_{10h} = \frac{10^6}{60n} \cdot \left(\frac{C_r}{P_r}\right)^3 \dots\dots\dots (4.2)$$

ここに、

L_{10} : 基本定格寿命, 10^6 回転

L_{10h} : 基本定格寿命, hr

C_r : 基本動定格荷重, N

P_r : 動等価荷重, N (5 軸受荷重 を参照)

n : 回転速度, min^{-1}

式(4.2)において、寿命係数(f_h)および速度係数(f_n)を用いた基本定格寿命の計算を次に示します。

$$L_{10h} = 500 f_h^3 \dots\dots\dots (4.3)$$

$$\text{寿命係数} \quad f_h = f_n \cdot \frac{C_r}{P_r} \dots\dots\dots (4.4)$$

$$\begin{aligned} \text{速度係数} \quad f_n &= \left(\frac{10^6}{500 \times 60n}\right)^{1/3} \\ &= (0.03n)^{-1/3} \dots\dots\dots (4.5) \end{aligned}$$

f_n , f_h および L_{10h} の値は、**図 4.1** のノモグラムを用いて簡易的に求めることができます。

〔玉軸受〕

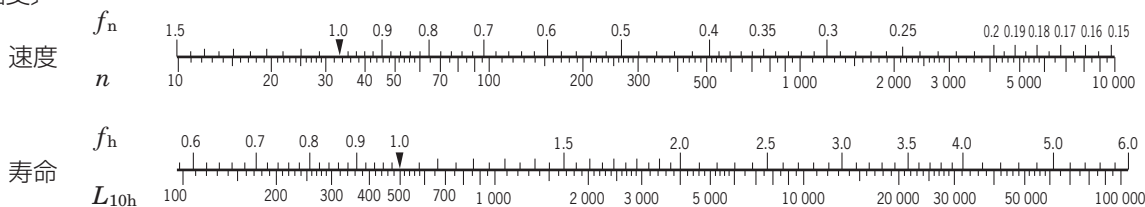


図 4.1 回転速度(n)と速度係数(f_n)および寿命係数(f_h)と基本定格寿命(L_{10h})の関係

4 軸受の寿命

4.2.1 温度による基本定格荷重の補正

軸受ユニットを高温で使用すると、軸受材料の組織が変化し硬さが低下して、常温で使用するときよりも軸受の基本定格荷重が減少します。一度、軸受材料の組織が変化すると、温度が常温に戻っても、組織は元へ戻りません。

したがって、軸受ユニットを 150℃ 以上で使用するときは、寸法表に記載された基本定格荷重に表 4.1 の温度係数を乗じて補正する必要があります。

表 4.1 温度係数の値

軸受温度, °C	125	150	175	200	250
温度係数	1	1	0.95	0.9	0.75

4.2.2 補正定格寿命

式(4.1)に示した基本定格寿命(L_{10})は、信頼度 90%における軸受の疲れ寿命であるが、用途によっては、90%以上の高い信頼度での寿命が必要になる場合があります。

また特殊材料の採用によって、軸受寿命が延長される場合があります。さらに、潤滑などの使用条件によっては、軸受寿命に影響を及ぼす場合もあります。

これらを考慮して基本定格寿命を補正した寿命を補正定格寿命といい、式(4.6)で求められます。

$$L_{na} = a_1 a_2 a_3 L_{10} \quad \dots \dots \dots (4.6)$$

ここに、

- L_{na} : 補正定格寿命, 10^6 回転
信頼度 $100 - n\%$ (破損確率 $n\%$) で、軸受特性および使用条件を考慮した寿命
- L_{10} : 基本定格寿命, 10^6 回転
信頼度 90% の寿命
- a_1 : 信頼度係数 $\dots \dots \dots$ (1) 項参照
- a_2 : 軸受特性係数 $\dots \dots \dots$ (2) 項参照
- a_3 : 使用条件係数 $\dots \dots \dots$ (3) 項参照

(1) 信頼度係数 a_1

信頼度が 90% 以上 (破損確率 10% 以下) の軸受の補正定格寿命を求める場合の信頼度係数 a_1 の値を表 4.2 に示します。

表 4.2 信頼度係数 a_1

信頼度, %	L_{na}	a_1
90	L_{10a}	1
95	L_{5a}	0.62
96	L_{4a}	0.53
97	L_{3a}	0.44
98	L_{2a}	0.33
99	L_{1a}	0.21

(2) 軸受特性係数 a_2

軸受材料 (鋼種・品質)、製造工程、設計などによっては、寿命に関する軸受特性が変化することがあります。このような場合は、軸受特性係数 a_2 で軸受の基本定格寿命を補正します。

FYH 軸受には高品質の真空脱ガス軸受鋼材を標準としており、これによって軸受の寿命延長の効果が認められています。FYH 軸受では、軸受特性係数 $a_2 = 1$ とします。

また疲れ寿命の延長を目的として特殊材料を用いた軸受の場合は、軸受特性係数 $a_2 > 1$ の値を採用することができます。

(3) 使用条件係数 a_3

軸受寿命に直接影響する使用条件 (特に、潤滑の適・不適) で軸受を使用する場合は、使用条件係数 a_3 で基本定格寿命を補正します。

潤滑が正常である場合は、使用条件係数 $a_3 = 1$ とします。特に潤滑が良好な場合は、 $a_3 > 1$ の値を採用することができます。

ただし、次のような使用条件の場合は、 $a_3 < 1$ の値を採用します。

- ① 運転中の潤滑剤の動粘度が低い場合
 - ・ 玉軸受 $13 \text{ mm}^2/\text{s}$ 以下、ころ軸受 $20 \text{ mm}^2/\text{s}$ 以下
- ② 回転速度が低い場合 $\dots \dots \dots d_m n 10\,000$ 以下
 備考) d_m (玉セットのピッチ径) $\times n$ (回転速度)
- ③ 潤滑剤に異物が混入する場合

特殊材料を用いて軸受特性係数 $a_2 > 1$ であっても、潤滑が不適であれば $a_2 \times a_3 > 1$ の値を採用することはできません。したがって、使用条件係数 $a_3 < 1$ の場合は、一般に $a_2 \leq 1$ と考えられます。

4.2.3 軸受の必要寿命時間

軸受ユニットの寿命をいたずらに長くすることは、必ずしも経済的ではありません。軸受ユニットを使用する機械の種類や使用条件によって、軸受ユニットの必要寿命を設定するようにします。

経験的に採用されている軸受ユニットの必要寿命時間を表 4.3 に示します。

表 4.3 軸受ユニットの必要寿命時間(参考)

使用条件	使用機械	必要寿命時間, hr
短時間または、断続的に運転	家庭用電気器具・電動工具、農業機械、重量物巻上げ装置など	4 000 ～ 8 000
不連続であるが長時間運転	工場電動機、一般の歯車装置など	12 000 ～ 20 000
1日8時間以上常時運転または、連続で長時間運転	一般機械、送風機など	20 000 ～ 30 000
24時間連続運転、故障が許されない	発電所設備、鉱山排水設備など	100 000 ～200 000

4.3 グリース寿命

軸受のグリース寿命は、荷重の大きさ、軸受の回転速度および運転温度に影響を受けます。

適正な運転状態で使用されるとき軸受のグリース寿命は、次式で推定することができます。

$$\log L = 6.10 - 4.40 \times 10^{-6} d_m n - 2.50 \left(\frac{P_r}{C_r} - 0.05 \right) - (0.021 - 1.80 \times 10^{-8} d_m n) T \dots\dots\dots (4.7)$$

ここに、

L : グリース寿命, hr

d_m : 玉セットのピッチ径, mm

$$d_m = \frac{(D + d)}{2}$$

(D : 呼び軸受外径、 d : 呼び軸受内径)

n : 軸受の回転速度, min^{-1}

P_r : 動等価ラジアル荷重, N (5 軸受荷重 を参照)

C_r : 軸受の基本動ラジアル定格荷重, N

T : 軸受の運転温度, $^{\circ}\text{C}$

式(4.7)の適用条件は、次のとおりです。

1) 軸受の運転温度 : T $^{\circ}\text{C}$

$T \leq 100$ に適用する。

($T < 50$ のときは、 $T = 50$ とする。)

$T > 100$ のときは、FYH にご相談ください。

2) 軸受の回転速度 : $d_m n$

$d_m n \leq 30 \times 10^4$ に適用する。

$$\left(\begin{array}{l} d_m n < 12.5 \times 10^4 \text{ のときは、} \\ d_m n = 12.5 \times 10^4 \text{ とする。} \end{array} \right)$$

$d_m n > 30 \times 10^4$ のときは、FYH にご相談ください。

3) 軸受の荷重条件 : $\frac{P_r}{C_r}$

$\frac{P_r}{C_r} \leq 0.2$ に適用する。

$$\left(\frac{P_r}{C_r} < 0.05 \text{ のときは、} \frac{P_r}{C_r} = 0.05 \text{ とする。} \right)$$

$\frac{P_r}{C_r} > 0.2$ のときは、FYH にご相談ください。

式(4.7)で計算されるグリース寿命の参考図を図 4.2 に示します。

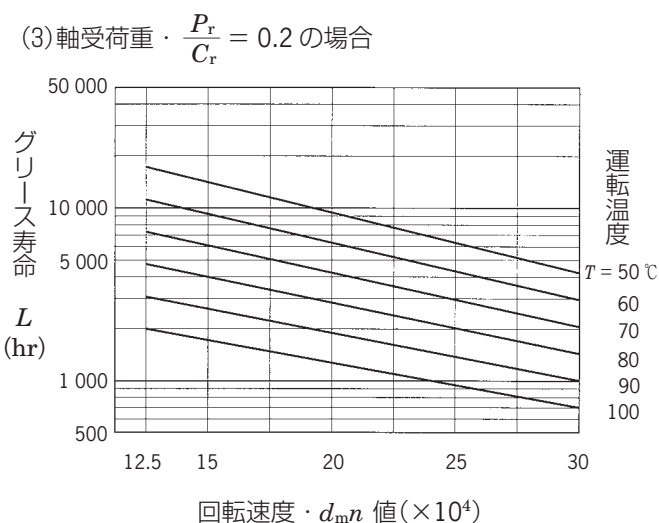
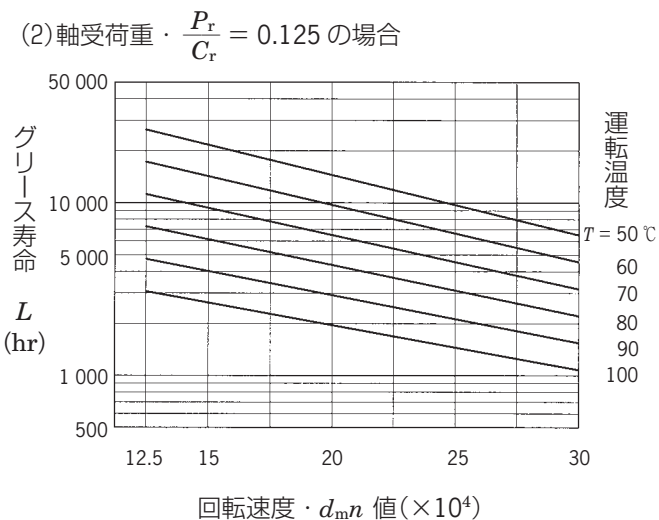
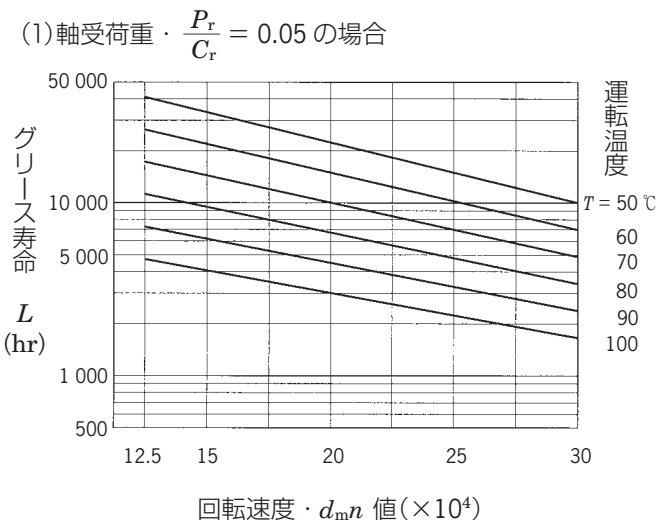


図 4.2 軸受荷重、回転速度および運転温度とグリース寿命の関係(参考)

5 軸受荷重

軸受に作用する荷重としては、軸受が支える物体の質量による荷重、歯車・ベルトなどの伝動力、運転中の機械に生じる荷重などがあります。ただし、多くの場合、これらの荷重を簡単な計算によって算出することはできません。

なぜならば、荷重は一定でなく変動する場合が多い、またその変動は程度や大きさを決めることが困難な場合が多いからです。

したがって、一般に軸受に作用する荷重を求めるには、理論的に計算できる荷重に、経験に基づいて得られた各種の係数を乗じて求める方法が採用されています。

5.1 軸受に作用する荷重

5.1.1 荷重係数

軸受に作用するラジアル荷重とアキシャル荷重が一般の力学計算で求められたとしても、軸受に実際に作用する荷重は、機械の運転中の振動や衝撃によって計算値よりも大きくなります。

実際に軸受に作用する荷重は、理論的に求められた値に荷重係数を乗じて求めます。

$$F = f_w \cdot F_c \dots\dots\dots (5.1)$$

ここに、

F : 軸受に実際に作用する荷重, N

F_c : 理論上の計算荷重, N

f_w : 荷重係数(表 5.1 参照)

表 5.1 荷重係数 f_w の値

運転条件	用途例	f_w
振動・衝撃がほとんどない	電気機械、計器類など	1 ~1.2
普通の運転 (弱い衝撃がある)	農業機械、送風機など	1.2~2
強い振動・衝撃がある	建設機械、粉砕機など	2 ~3

5.1.2 ベルトまたはチェーン伝動の場合の荷重

ベルト伝動の場合、プーリ軸に作用する理論上の荷重はベルトの有効伝動力から求められます。ただし、実際には、この有効伝動力に、機械の運転中の振動・衝撃を考慮した荷重係数(f_w)とベルト張力を考慮したベルト係数(f_b)を乗じて求める必要があります。

チェーン伝動の場合も、ベルト伝動の場合のベルト係数に相当する係数を乗じて求める必要があります。

$$F_b = \frac{2M}{D_p} \cdot f_w \cdot f_b$$

$$= \frac{19.1 \times 10^6 W}{D_p \cdot n} \cdot f_w \cdot f_b \dots\dots\dots(5.2)$$

ここに、

- F_b ：プーリ軸またはスプロケット軸に実際に作用する荷重, N
- M ：プーリまたはスプロケットに作用するトルク, mN・m
- W ：伝動動力, kW
- D_p ：プーリまたはスプロケットのピッチ円直径, mm
- n ：回転速度, min⁻¹
- f_w ：荷重係数(表 5.1 参照)
- f_b ：ベルト係数(表 5.2 参照)

表 5.2 ベルト係数 f_b の値

ベルトの種類	f_b
歯付きベルト	1.3~2
Vベルト	2 ~2.5
平ベルト(テンションプーリ付き)	2.5~3
平ベルト	4 ~5
チェーン	1.2~1.5

5.1.3 歯車伝動の場合の荷重

歯車伝動の場合、歯車に作用する理論上の荷重には、接線方向の荷重(K_t)、半径方向の荷重(K_r)と軸方向の荷重(K_a)があります。これらは、伝動力と歯車の種類によって、力学的に求めることができます。

ここでは、最も一般的な平歯車の場合の例を示します(平歯車の場合、軸方向の荷重は作用しない)。

① 歯車の接線方向荷重(接線力)

$$K_t = \frac{2M}{D_p} = \frac{19.1 \times 10^6 W}{D_p n} \dots\dots\dots(5.3)$$

② 歯車の半径方向荷重(分離力)

$$K_r = K_t \tan \alpha \dots\dots\dots(5.4)$$

③ 歯車の合成荷重

$$K_g = \sqrt{K_t^2 + K_r^2} = K_t \sec \alpha \dots\dots\dots(5.5)$$

ここに、

- K_t ：歯車の接線方向荷重(接線力), N
- K_r ：歯車の半径方向荷重(分離力), N
- K_g ：歯車の合成荷重, N
- M ：歯車に作用するトルク, mN・m
- D_p ：歯車のピッチ円直径, mm
- W ：伝導動力, kW
- n ：回転速度, min⁻¹
- α ：歯車の圧力角, °

ただし、実際の歯車荷重はこの理論上の荷重に、機械の運転中の振動・衝撃を考慮した荷重係数(f_w)と、さらに歯車の精度・仕上げを考慮した歯車係数(f_g)を乗じて求める必要があります。

$$F_g = f_w \cdot f_g \cdot K_g \dots\dots\dots(5.6)$$

ここに、

- F_g ：歯車に実際に作用する荷重, N
- K_g ：理論上の歯車の合成荷重, N
- f_w ：荷重係数(表 5.1 参照)
- f_g ：歯車係数(表 5.3 参照)

表 5.3 歯車係数 f_g の値

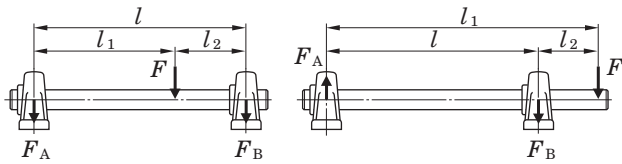
歯車の種類	f_g
精密歯車 (ピッチ誤差、歯形誤差とも 0.02 mm 以下)	1 ~1.1
普通歯車 (ピッチ誤差、歯形誤差とも 0.1 mm 以下)	1.1~1.3

5.2 軸受への荷重配分

軸受に作用する荷重を、それらを支持する軸受に配分するためには、それぞれの荷重のラジアル分力を求めてから、荷重の方向に従って、そのベクトル和を計算します。

ラジアル荷重の配分例を図 5.1 に示します。

そして多くの場合、軸受にはラジアル荷重とともに、アキシアル荷重も作用し、その合成荷重を受けることとなります。この場合は、動等価荷重に換算して、その値を軸受荷重とします。



$$F_A = \frac{l_2}{l} \cdot F \dots\dots\dots(5.7)$$

$$F_B = \frac{l_1}{l} \cdot F \dots\dots\dots(5.8)$$

図 5.1 軸受への荷重配分

5.3 動等価荷重

軸受はラジアル荷重とアキシアル荷重との合成荷重を受けることが多く、またその大きさが変動するなどさまざまな条件で使用されます。したがって、軸受が受ける実際の荷重と軸受の基本動定格荷重とを、直接に比較することはできません。

こうした場合、実際の荷重・回転速度のときと同じ軸受寿命になるような、大きさと方向が一定の軸受中心を通る荷重に換算し、その値と基本動定格荷重とを比較します。

この換算した仮想荷重を動等価荷重(P)といいます。

5.3.1 動等価荷重の計算

大きさと方向が一定の合成荷重を受けるラジアル軸受(ユニット用玉軸受含む)の動等価ラジアル荷重(P_r)は、次式によって計算することができます。

$$P_r = XF_r + YF_a \dots\dots\dots(5.9)$$

ここに、

P_r : 動等価ラジアル荷重, N

F_r : ラジアル荷重, N

F_a : アキシアル荷重, N

X : ラジアル荷重係数(表 5.4 参照)

Y : アキシアル荷重係数(表 5.4 参照)

表 5.4 ラジアル荷重係数(X)の値とアキシアル荷重係数(Y)の値

$\frac{f_0 F_a}{C_{0r}}$	e	$F_a/F_r \leq e$		$F_a/F_r > e$	
		X	Y	X	Y
0.172	0.19	1	0	0.56	2.30
0.345	0.22				1.99
0.689	0.26				1.71
1.03	0.28				1.55
1.38	0.30				1.45
2.07	0.34				1.31
3.45	0.38				1.15
5.17	0.42				1.04
6.89	0.44				1.00

- 備考) 1. C_{0r} (基本静ラジアル定格荷重)および f₀ (係数)の値は、寸法表に掲載されています
 2. f₀ F_a/C_{0r} の値が上表に合致しないときは、補間法によって求めます

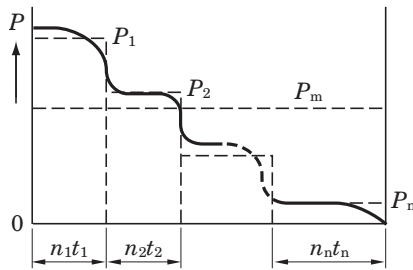
5.3.2 荷重が変動する場合の平均動等価荷重

軸受に作用する荷重の大きさや方向が変動する場合は、実際の変動条件における軸受寿命と同じ寿命になるような平均動等価荷重を求める必要があります。

各種の変動条件における平均動等価荷重の求め方を表 5.5 に示します。

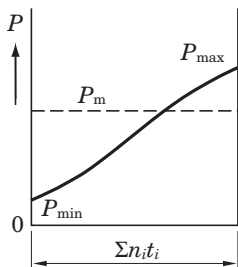
表 5.5 荷重が変動する場合の平均動等価荷重の計算

(1) 段階的な変動



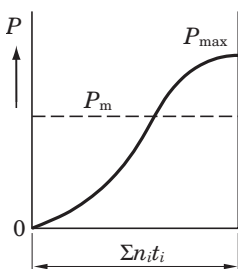
$$P_m = \sqrt[p]{\frac{P_1^p n_1 t_1 + P_2^p n_2 t_2 + \dots + P_n^p n_n t_n}{n_1 t_1 + n_2 t_2 + \dots + n_n t_n}} \quad \dots \dots \dots (5.10)$$

(2) 単調な変動



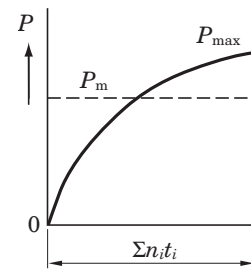
$$P_m = \frac{P_{\min} + 2 P_{\max}}{3} \quad \dots \dots \dots (5.11)$$

(3) 正弦曲線的な変動



$$P_m = 0.68 P_{\max} \quad \dots \dots \dots (5.12)$$

(4) 正弦曲線的な変動(正弦曲線の上半分)



$$P_m = 0.75 P_{\max} \quad \dots \dots \dots (5.13)$$

ここに、

P_m : 平均動等価荷重, N

P_1 : 回転速度 n_1 で t_1 時間作用する動等価荷重, N

P_2 : 回転速度 n_2 で t_2 時間作用する動等価荷重, N

⋮

⋮

⋮

P_n : 回転速度 n_n で t_n 時間作用する動等価荷重, N

P_{\min} : 動等価荷重の最小値, N

P_{\max} : 動等価荷重の最大値, N

$\Sigma n_i t_i$: $t_1 \sim t_i$ 時間での総回転数

5.4 基本静定格荷重と静等価荷重

5.4.1 基本静定格荷重

軸受は過大な静荷重を受けたり、極低速回転でも衝撃荷重を受けると、軸受の軌道と転動体との接触面に局部的な永久変形を生じます。この永久変形量は荷重の増大とともに大きくなり、ある限度を超えると軸受の円滑な回転を妨げるようになります。

軸受の基本静定格荷重とは、最大荷重を受けている軌道と転動体との接触部中央において、次の計算上の接触応力を生じさせる静荷重をいいます。

① 自動調心玉軸受…………… 4.6 GPa

② その他の玉軸受…………… 4.2 GPa
(インサート軸受含む)

③ ころ軸受…………… 4.0 GPa

備考) 1 GPa = 1 000 MPa

これらの接触応力の下で生じる軸受の軌道と転動体の総永久変形量は、転動体直径のおよそ 0.000 1 倍となります。

軸受では、基本静ラジアル定格荷重(C_{0r})で表わされ、その値が寸法表に掲載されています。

5.4.2 静等価荷重

静等価荷重とは、軸受が静止しているときや極低速回転の場合に、実際の荷重条件の下で生じる接触応力と同じ接触応力を、最大応力を受けている軸受の軌道と転動体との接触部に生じさせるような大きさに換算した仮想荷重をいいます。

軸受の静等価ラジアル荷重(P_{0r})は、次式で計算されます(いずれか大きい方の値を採る)。

$$P_{0r} = 0.6F_r + 0.5F_a \quad \dots\dots\dots(5.14)$$

$$P_{0r} = F_r \quad \dots\dots\dots(5.15)$$

ここに、

P_{0r} : 静等価ラジアル荷重, N

F_r : ラジアル荷重, N

F_a : アキシアル荷重, N

5.4.3 安全係数

軸受到許容される静等価荷重は、軸受の基本静定格荷重で決まるが、軸受到生じる永久変形量(局所的な凹み)による軸受の使用限度は、軸受到要求される性能や使用条件によって異なります。

したがって、軸受の基本静定格荷重に対する安全度を検討するために、従来の経験を考慮した安全係数が定められています。

$$f_s = \frac{C_{0r}}{P_{0r}} \quad \dots\dots\dots(5.16)$$

ここに、

f_s : 安全係数(表 5.6 参照)

C_{0r} : 基本静ラジアル定格荷重, N

P_{0r} : 静等価ラジアル荷重, N

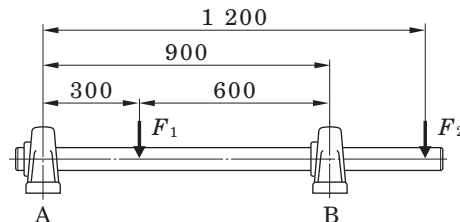
表 5.6 安全係数 f_s の値(推奨)

使用条件		f_s (最小)
回転する	高い回転精度を要する	2
	普通の使用条件	1
	衝撃がある	1.5
常には回転しない (ときどき揺動する)	普通の使用条件	0.5
	衝撃がある、不均一な分布荷重	1

5.5 応用計算例

例 1 荷重を配分

ラジアル荷重 $F_1 = 1.5 \text{ kN}$ と $F_2 = 4.5 \text{ kN}$ が作用しているとき、軸受Aおよび軸受Bに作用する荷重を求める。



- ① 式(5.7)、式(5.8)を用いて、 F_1 によって軸受Aに作用するラジアル荷重 F_{1A} を求める。

$$F_{1A} = \frac{600}{900} \times 1.5 = 1.0 \text{ (kN)}$$

同様に、 F_2 によって軸受Aに作用するラジアル荷重 F_{2A} を求める。

$$F_{2A} = -\frac{1200 - 900}{900} \times 4.5 = -1.5 \text{ (kN)}$$

備考)負の荷重は、上向きを示します

軸受Aに作用するラジアル荷重 F_A は、

$$F_A = F_{1A} + F_{2A} = 1.0 + (-1.5) = -0.5 \text{ (kN)}$$

- ② ①と同様に、軸受Bに作用するラジアル荷重 F_B を求める。

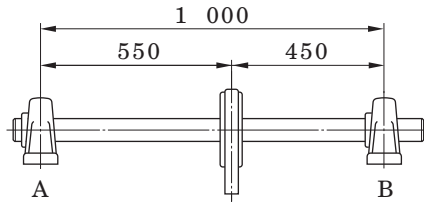
$$F_{1B} = \frac{300}{900} \times 1.5 = 0.5 \text{ (kN)}$$

$$F_{2B} = \frac{1200}{900} \times 4.5 = 6.0 \text{ (kN)}$$

$$F_B = F_{1B} + F_{2B} = 0.5 + 6.0 = 6.5 \text{ (kN)}$$

例2 Vベルト伝動による荷重を算出

Vベルトで軸を駆動するとき、伝動動力 $W = 7.5 \text{ kW}$ 、回転速度 $n = 300 \text{ min}^{-1}$ 、プーリの有効直径 $D_p = 300 \text{ mm}$ の場合の軸受Aおよび軸受Bに作用する荷重を求めよ。



- ① 式(5.2)を用いて、プーリ軸に実際に作用する荷重 F_b を求めよ。

表 5.1 から荷重係数 $f_w = 1.2$ 、表 5.2 からベルト係数 $f_b = 2.5$ とする。

$$F_b = \frac{19.1 \times 10^6 W}{D_p \cdot n} \cdot f_w \cdot f_b$$

$$= \frac{19.1 \times 10^6 \times 7.5}{300 \times 300} \times 1.2 \times 2.5 = 4.78 \text{ (kN)}$$

- ② 式(5.7)、式(5.8)を用いて、軸受Aと軸受Bに作用する荷重(F_A と F_B)を求めよ。

$$F_A = \frac{450}{1000} \times 4.78 = 2.15 \text{ (kN)}$$

$$F_B = \frac{550}{1000} \times 4.78 = 2.63 \text{ (kN)}$$

例3 動等価ラジアル荷重を算出

ピロー形ユニット UCP306J (軸受 UC306) にラジアル荷重 $F_r = 1.5 \text{ kN}$ 、アキシャル荷重 $F_a = 0.85 \text{ kN}$ が作用するときの動等価ラジアル荷重 P_r を求めよ。

- ① UCP306J (軸受 UC306) の静ラジアル定格荷重 $C_{0r} = 15.0 \text{ kN}$ と表 5.4 を用いてラジアル荷重係数(X)およびアキシャル荷重係数(Y)を求めよ。

$$\frac{f_0 F_a}{C_{0r}} = \frac{13.3 \times 0.85}{15.0} = 0.754, e = 0.264 \text{ を求めよ。}$$

$$\frac{F_a}{F_r} = \frac{0.85}{1.5} = 0.567 > e (0.264) \text{ であるので、}$$

$X = 0.56, Y = 1.68$ とする。

- ② 式(5.9)を用いて、動等価ラジアル荷重 P_r を求めよ。

$$P_r = XF_r + YF_a = 0.56 \times 1.5 + 1.68 \times 0.85$$

$$= 2.27 \text{ (kN)}$$

例4 軸受寿命を算出

例3の条件で、回転速度 $n = 1000 \text{ min}^{-1}$ の送風機に使用した場合の軸受寿命 L_{10h} を求めよ。

- ① 表 5.1 から荷重係数 $f_w = 1.2$ を選び、軸受荷重 P_r を求めよ。

$$P_r = f_w \cdot F = 1.2 \times 2.27 = 2.72 \text{ (kN)}$$

- ② UCP306J (軸受 UC306) の動ラジアル定格荷重 $C_r = 26.7 \text{ kN}$ から、式(4.2)を用いて軸受寿命 L_{10h} を算出する。

$$L_{10h} = \frac{10^6}{60n} \cdot \left(\frac{C_r}{P_r}\right)^3 = \frac{10^6}{60 \times 1000} \times \left(\frac{26.7}{2.72}\right)^3$$

$$\doteq 15800 \text{ (hr)}$$

- ③ 図 4.1 のノモグラムを用いて、軸受寿命 L_{10h} を算出する。

回転速度 $n = 1000 \text{ min}^{-1}$ の速度係数 $f_n = 0.32$ となる。次に、速度係数 f_n 、軸受の動ラジアル定格荷重 C_r および軸受荷重 P_r から寿命係数 f_h を求めよ。

$$\text{寿命係数 } f_h = f_n \cdot \frac{C_r}{P_r} = 0.32 \times \frac{26.7}{2.72}$$

$$= 3.14 \text{ となる。}$$

寿命係数 f_h から軸受寿命 $L_{10h} \doteq 16000$ 時間となる。

例5 軸受ユニットを選定

軸の回転速度 $n = 1500 \text{ min}^{-1}$ 、ラジアル荷重 $F_r = 5 \text{ kN}$ の条件で運転したとき、少なくとも2年(5000時間)の寿命をもつフランジ形ユニット(UCF)を選定する。ただし、ラジアル荷重 F_r は荷重係数、歯車係数を含んだ値とする。

- ① 図 4.1 のノモグラムから、寿命時間 $L_h = 5000 \text{ hr}$ の寿命係数 $f_h \doteq 2.16$ と回転速度 $n = 1500 \text{ min}^{-1}$ の速度係数 $f_n \doteq 0.28$ が得られる。

$$\text{動ラジアル定格荷重 } C_r = F_r \cdot \frac{f_h}{f_n} = 5 \times \frac{2.16}{0.28}$$

$$\doteq 38.6 \text{ (kN)}$$

- ② 動ラジアル定格荷重 $C_r = 38.6 \text{ kN}$ を満足するフランジ形ユニットを寸法表から探す。直径系列2では、UCF211J (動ラジアル定格荷重 $C_r = 43.4 \text{ kN}$) が選定できる。

例6 低速回転用のピロー形ユニットを選定

ラジアル荷重 $F_r = 12 \text{ kN}$ 、回転速度 8 min^{-1} の条件で台車に使用し、10 000 時間の寿命をもつピロー形ユニット (UCP) を選定する。

- ① 式(4.4)、式(4.5)を用いて、必要な動ラジアル定格荷重 C_r を求める。

$$\text{速度係数 } f_n = (0.03n)^{-1/p} = (0.03 \times 8)^{-1/3} \doteq 1.61$$

$$\text{寿命係数 } f_h = \left(\frac{L_{10h}}{500}\right)^{1/p} = \left(\frac{10\,000}{500}\right)^{1/3} \doteq 2.71$$

$$\begin{aligned} \text{動ラジアル定格荷重 } C_r &= P_r \cdot \frac{f_h}{f_n} = 12 \times \frac{2.71}{1.61} \\ &\doteq 20.2 \text{ (kN)} \end{aligned}$$

- ② 表 5.6 から安全係数 $f_s = 2$ とし、必要な軸受の静ラジアル定格荷重 C_{0r} を求める。

$$C_{0r} = f_s \cdot P_r = 2 \times 12 = 24 \text{ (kN)}$$

- ③ 台車に使用されることから、振動、衝撃が予想されるため重荷重用の UCP308J ($C_r = 40.7 \text{ kN}$, $C_{0r} = 24.0 \text{ kN}$) を選定する。

例7 高温で使用する場合の軸受寿命を算出

耐熱用ピロー形ユニット (UCP215D1K2) を運転温度 $175 \text{ }^\circ\text{C}$ 、ラジアル荷重 $F_r = 4 \text{ kN}$ 、回転速度 $n = 800 \text{ min}^{-1}$ の条件で運転したときの軸受寿命を求める。ただし、ラジアル荷重 F_r は荷重係数、歯車係数を含んだ値とする。

- ① 表 4.1 から、 $175 \text{ }^\circ\text{C}$ で使用するときの軸受の動ラジアル定格荷重 C_r を求める。

$$C_r = 67.4 \times 0.95 = 64.0 \text{ (kN)}$$

式(4.2)を用いて、軸受寿命 L_{10h} を算出する。

$$\begin{aligned} L_{10h} &= \frac{10^6}{60n} \cdot \left(\frac{C_r}{P_r}\right)^3 = \frac{10^6}{60 \times 800} \times \left(\frac{64.0}{4}\right)^3 \\ &\doteq 85\,000 \text{ (hr)} \end{aligned}$$

- ② 軸受ユニットを $175 \text{ }^\circ\text{C}$ で運転した場合、グリースの劣化が早いので無給油式で使用することはできません。表 2.2 に定められた間隔で、グリースを補給するようにします。
- ③ また軸の伸びが大きい場合には、同一軸上の 1 個の軸受ユニットは固定側として取り付け(軸の位置決めを行う)、残りの軸受ユニットは自由側として取り付けるようにします(9 軸および機台の設計を参照)。

例8 グリース寿命を算出

ピロー形ユニット UCP204J (軸受 UC204) をラジアル荷重 $F_r = 1 \text{ kN}$ 、回転速度 $n = 800 \text{ min}^{-1}$ の条件で運転したときのグリース寿命を求める。ただし、ラジアル荷重 F_r は荷重係数、ベルト係数を含んだ値とし、軸受の運転温度を $40 \text{ }^\circ\text{C}$ とする。

式(4.7)を用いて、グリース寿命 L を求める。

$$\begin{aligned} \log L &= 6.10 - 4.40 \times 10^{-6} d_m n - 2.50 \left(\frac{P_r}{C_r} - 0.05\right) \\ &\quad - (0.021 - 1.80 \times 10^{-8} d_m n) T \\ &= 6.10 - 4.40 \times 10^{-6} \times 12.5 \times 10^4 \\ &\quad - 2.50 \left(\frac{1}{12.8} - 0.05\right) \\ &\quad - (0.021 - 1.80 \times 10^{-8} \times 12.5 \times 10^4) \times 50 \\ &= 4.542 \\ L &\doteq 34\,800 \text{ (hr)} \end{aligned}$$

例9 無給油で使用する場合の軸受ユニットの寿命を算出

例8の条件を無給油で運転したときの軸受ユニットの寿命を求める。

- ① 式(4.2)を用いて、軸受の定格寿命 L_{10h} を求める。

$$\begin{aligned} L_{10h} &= \frac{10^6}{60n} \cdot \left(\frac{C_r}{P_r}\right)^3 = \frac{10^6}{60 \times 800} \times \left(\frac{12.8}{1}\right)^3 \\ &\doteq 43\,700 \text{ (hr)} \end{aligned}$$

- ② 例8のグリース寿命 L と軸受の定格寿命 L_h を比較すると、グリース寿命 L の方が短い。よって、軸受ユニットの寿命はグリース寿命 $L = 34\,800$ 時間となる。

表 5.7(1) 基本定格寿命のラジアル荷重早見表

直径系列 2

単位 : kN

軸径		基本定格寿命の許容ラジアル荷重早見表																						
		L ₁₀ 時間	回転数 (min ⁻¹)																					
			50	100	150	300	500	750	1000	1500	2000	2500	3000	3500	4000	4500	5000	5500	6000	6500	7000	7500	8000	8500
1/2"	10000	4.1	3.2	2.8	2.2	1.9	1.6	1.5	1.3	1.2	1.1	1	1	0.9	0.9	0.8	0.8	0.8	0.8	0.7	0.7	0.7	0.7	0.7
	25000	3	2.4	2.1	1.6	1.4	1.2	1.1	0.9	0.8	0.8	0.7	0.7	0.6	0.6	0.6	0.6	0.6	0.6	0.6	0.5	0.5	0.5	0.5
	50000	2.4	1.9	1.6	1.3	1.1	0.9	0.8	0.7	0.7	0.6	0.6	0.5	0.5	0.5	0.5	0.5	0.5	0.4	0.4	0.4	0.4	0.4	0.4
	70000	2.1	1.7	1.4	1.1	1	0.8	0.7	0.7	0.6	0.6	0.5	0.5	0.4	0.4	0.4	0.4	0.4	0.4	0.4	0.4	0.4	0.3	0.3
12 mm-20 mm	10000	1.9	1.5	1.3	1	0.8	0.7	0.7	0.6	0.6	0.5	0.5	0.4	0.4	0.4	0.4	0.4	0.4	0.3	0.3	0.3	0.3	0.3	0.3
	10000	4.5	3.5	3.1	2.4	2	1.8	1.6	1.4	1.3	1.2	1.1	1	1	1	0.9	0.9	0.9	0.8	0.8	0.8			
	25000	3.3	2.6	2.3	1.8	1.5	1.3	1.2	1	0.9	0.9	0.8	0.8	0.7	0.7	0.7	0.6	0.6	0.6	0.6	0.6			
	50000	2.6	2	1.8	1.4	1.2	1	0.9	0.8	0.7	0.7	0.6	0.6	0.6	0.5	0.5	0.5	0.5	0.5	0.5	0.5			
7/8"	10000	2.3	1.8	1.6	1.2	1	0.9	0.8	0.7	0.6	0.6	0.6	0.5	0.5	0.5	0.5	0.4	0.4	0.4	0.4	0.4	0.4	0.4	0.4
	25000	2	1.6	1.4	1.1	0.9	0.8	0.7	0.6	0.6	0.5	0.5	0.5	0.4	0.4	0.4	0.4	0.4	0.4	0.4	0.4	0.3	0.3	0.3
	50000	1.5	1.1	0.9	0.7	0.6	0.5	0.5	0.4	0.4	0.4	0.3	0.3	0.3	0.3	0.3	0.3	0.3	0.3	0.3	0.3			
	70000	1.2	0.9	0.7	0.5	0.4	0.4	0.3	0.3	0.3	0.3	0.2	0.2	0.2	0.2	0.2	0.2	0.2	0.2	0.2	0.2	0.2	0.2	0.2
15/16"	10000	2	1.6	1.4	1.1	0.9	0.8	0.7	0.6	0.6	0.5	0.5	0.5	0.4	0.4	0.4	0.4	0.4	0.4	0.4	0.4	0.3	0.3	0.3
	25000	1.5	1.1	0.9	0.7	0.6	0.5	0.5	0.4	0.4	0.4	0.3	0.3	0.3	0.3	0.3	0.3	0.3	0.3	0.3	0.3			
	50000	1.1	0.8	0.7	0.5	0.4	0.4	0.3	0.3	0.3	0.3	0.2	0.2	0.2	0.2	0.2	0.2	0.2	0.2	0.2	0.2	0.2	0.2	0.2
	70000	0.8	0.6	0.5	0.4	0.3	0.3	0.2	0.2	0.2	0.2	0.1	0.1	0.1	0.1	0.1	0.1	0.1	0.1	0.1	0.1	0.1	0.1	0.1
1"	10000	2	1.6	1.4	1.1	0.9	0.8	0.7	0.6	0.6	0.5	0.5	0.5	0.4	0.4	0.4	0.4	0.4	0.4	0.4	0.4	0.3	0.3	0.3
	25000	1.5	1.1	0.9	0.7	0.6	0.5	0.5	0.4	0.4	0.4	0.3	0.3	0.3	0.3	0.3	0.3	0.3	0.3	0.3	0.3			
	50000	1.1	0.8	0.7	0.5	0.4	0.4	0.3	0.3	0.3	0.3	0.2	0.2	0.2	0.2	0.2	0.2	0.2	0.2	0.2	0.2	0.2	0.2	0.2
	70000	0.8	0.6	0.5	0.4	0.3	0.3	0.2	0.2	0.2	0.2	0.1	0.1	0.1	0.1	0.1	0.1	0.1	0.1	0.1	0.1	0.1	0.1	0.1
25 mm	10000	2	1.6	1.4	1.1	0.9	0.8	0.7	0.6	0.6	0.5	0.5	0.5	0.4	0.4	0.4	0.4	0.4	0.4	0.4	0.4	0.3	0.3	0.3
	25000	1.5	1.1	0.9	0.7	0.6	0.5	0.5	0.4	0.4	0.4	0.3	0.3	0.3	0.3	0.3	0.3	0.3	0.3	0.3	0.3			
	50000	1.1	0.8	0.7	0.5	0.4	0.4	0.3	0.3	0.3	0.3	0.2	0.2	0.2	0.2	0.2	0.2	0.2	0.2	0.2	0.2	0.2	0.2	0.2
	70000	0.8	0.6	0.5	0.4	0.3	0.3	0.2	0.2	0.2	0.2	0.1	0.1	0.1	0.1	0.1	0.1	0.1	0.1	0.1	0.1	0.1	0.1	0.1
1-1/8"	10000	6.2	4.9	4.3	3.4	2.9	2.5	2.3	2	1.8	1.7	1.6	1.5	1.4	1.4	1.3	1.3	1.2						
	25000	4.6	3.6	3.2	2.5	2.1	1.8	1.7	1.4	1.3	1.2	1.1	1.1	1	1	0.9	0.9	0.9	0.9					
	50000	3.6	2.9	2.5	2	1.7	1.4	1.3	1.1	1	0.9	0.9	0.8	0.8	0.8	0.7	0.7	0.7	0.7					
	70000	3.2	2.6	2.2	1.8	1.5	1.3	1.2	1	0.9	0.8	0.8	0.7	0.7	0.7	0.7	0.6	0.6	0.6					
1-3/16"	10000	2.9	2.3	2	1.6	1.3	1.1	1	0.9	0.8	0.7	0.7	0.7	0.6	0.6	0.6	0.6	0.5						
	25000	2.1	1.7	1.4	1.1	0.9	0.8	0.7	0.6	0.6	0.5	0.5	0.5	0.4	0.4	0.4	0.4	0.4						
	50000	1.6	1.2	1	0.8	0.7	0.6	0.6	0.5	0.5	0.4	0.4	0.4	0.3	0.3	0.3	0.3	0.3						
	70000	1.2	0.9	0.7	0.5	0.4	0.4	0.3	0.3	0.3	0.3	0.2	0.2	0.2	0.2	0.2	0.2	0.2						
1-1/4"	10000	8.2	6.5	5.7	4.5	3.8	3.3	3	2.6	2.4	2.2	2.1	2	1.9	1.8	1.7	1.7							
	25000	6	4.8	4.2	3.3	2.8	2.4	2.2	1.9	1.7	1.6	1.5	1.4	1.4	1.3	1.3	1.2							
	50000	4.8	3.8	3.3	2.6	2.2	1.9	1.7	1.5	1.4	1.3	1.2	1.1	1.1	1	1	1							
	70000	4.3	3.4	3	2.3	2	1.7	1.5	1.3	1.2	1.1	1.1	1	1	0.9	0.9	0.9							
1-3/8"	10000	3.8	3	2.6	2.1	1.7	1.5	1.4	1.2	1.1	1	0.9	0.9	0.8	0.8	0.8	0.8							
	25000	2.8	2.2	1.9	1.4	1.2	1.1	1	0.9	0.8	0.7	0.7	0.7	0.6	0.6	0.6	0.6							
	50000	2.1	1.6	1.4	1.1	0.9	0.8	0.7	0.6	0.6	0.5	0.5	0.5	0.4	0.4	0.4	0.4							
	70000	1.6	1.2	1	0.8	0.7	0.6	0.6	0.5	0.5	0.4	0.4	0.4	0.3	0.3	0.3	0.3							
1-7/16"	10000	9.3	7.4	6.4	5.1	4.3	3.7	3.4	3	2.7	2.5	2.3	2.2	2.1	2	2								
	25000	6.9	5.4	4.7	3.7	3.2	2.8	2.5	2.2	2	1.8	1.7	1.6	1.6	1.5	1.4								
	50000	5.4	4.3	3.7	3	2.5	2.2	2	1.7	1.6	1.4	1.4	1.3	1.2	1.2	1.1								
	70000	4.8	3.8	3.3	2.6	2.2	1.9	1.8	1.5	1.4	1.3	1.2	1.1	1.1	1	1								
40 mm	10000	4.3	3.4	3	2.3	2	1.7	1.6	1.4	1.2	1.1	1.1	1	1	0.9	0.9								
	25000	3.2	2.5	2.2	1.7	1.4	1.3	1.2	1.1	1	0.9	0.9	0.8	0.8	0.7	0.7								
	50000	2.4	1.9	1.6	1.2	1	0.8	0.7	0.6	0.6	0.5	0.5	0.5	0.4	0.4	0.4								
	70000	1.9	1.4	1.2	0.9	0.8	0.7	0.6	0.6	0.5	0.5	0.4	0.4	0.3	0.3	0.3								
1-5/8"	10000	10.9	8.7	7.6	6	5	4.4	4	3.5	3.2	2.9	2.8	2.6	2.5	2.4									
	25000	8	6.4	5.6	4.4	3.7	3.2	2.9	2.6	2.3	2.1	2	1.9	1.8	1.8									
	50000	6.4	5	4.4	3.5	2.9	2.6	2.3	2	1.8	1.7	1.6	1.5	1.4	1.4									
	70000	5.7	4.5	3.9	3.1	2.6	2.3	2.1	1.8	1.6	1.5	1.4	1.3	1.3	1.2									
1-11/16"	10000	5	4	3.5	2.8	2.3	2	1.8	1.6	1.4	1.3	1.3	1.2	1.1										
	25000	3.7	2.9	2.5	1.9	1.6	1.4	1.3	1.2	1.1	1	0.9	0.9	0.8										
	50000	2.8	2.2	1.9	1.4	1.2	1.1	1	0.9	0.8	0.7	0.7	0.6	0.6										
	70000	2.1	1.6	1.4	1.1	0.9	0.8	0.7	0.6	0.6	0.5	0.5	0.4	0.4										
1-3/4"	10000	10.9	8.7	7.6	6	5	4.4	4	3.5	3.2	2.9	2.8	2.6	2.5	2.4									
	25000	8	6.4	5.6	4.4	3.7	3.2	2.9	2.6	2.3	2.1	2	1.9	1.8	1.8									
	50000	6.4	5	4.4	3.5	2.9	2.6	2.3	2	1.8	1.7	1.6	1.5	1.4	1.4									
	70000	5.7	4.5	3.9	3.1	2.6	2.3	2.1	1.8	1.6	1.5	1.4	1.3	1.3	1.2									
45 mm	10000	5	4	3.5	2.8	2.3	2	1.8	1.6	1.4	1.3	1.3	1.2	1.1										
	25000	3.7	2.9	2.5	1.9	1.6	1.4	1.3	1.2	1.1	1	0.9	0.9	0.8										
	50000	2.8	2.2	1.9	1.4	1.2	1.1	1	0.9	0.8	0.7	0.7	0.6	0.6										
	70000	2.1	1.6	1.4	1.1	0.9	0.8	0.7	0.6	0.6	0.5	0.5	0.4	0.4										
1-7/8"	10000	11.2	8.9	7.8	6.2	5.2	4.5	4.1	3.6	3.3	3	2.8	2.7	2.6										
	25000	8.3	6.6	5.7	4.5	3.8	3.3	3	2.6	2.4	2.2	2.1	2	1.9										
	50000	6.6	5.2	4.5	3.6	3	2.6	2.4	2.1	1.9	1.7	1.6	1.6											

表 5.7(2) 基本定格寿命のラジアル荷重早見表

直径系列 X

単位 : kN

軸径		基本定格寿命の許容ラジアル荷重早見表																
		回転数 (min ⁻¹)																
L ₁₀ 時間		50	100	150	300	500	750	1000	1500	2000	2500	3000	3500	4000	4500	5000	5500	6000
1" 25 mm	10000	6.2	4.9	4.3	3.4	2.9	2.5	2.3	2	1.8	1.7	1.6	1.5	1.4	1.4	1.3	1.3	1.2
	25000	4.6	3.6	3.2	2.5	2.1	1.8	1.7	1.4	1.3	1.2	1.1	1.1	1	1	0.9	0.9	0.9
	50000	3.6	2.9	2.5	2	1.7	1.4	1.3	1.1	1	0.9	0.9	0.8	0.8	0.8	0.7	0.7	0.7
	70000	3.2	2.6	2.2	1.8	1.5	1.3	1.2	1	0.9	0.8	0.8	0.7	0.7	0.7	0.7	0.6	0.6
	100000	2.9	2.3	2	1.6	1.3	1.1	1	0.9	0.8	0.7	0.7	0.7	0.6	0.6	0.6	0.6	0.5
1-3/16" 1-1/4" 30 mm	10000	8.2	6.5	5.7	4.5	3.8	3.3	3	2.6	2.4	2.2	2.1	2	1.9	1.8	1.7	1.7	
	25000	6	4.8	4.2	3.3	2.8	2.4	2.2	1.9	1.7	1.6	1.5	1.4	1.4	1.3	1.3	1.2	
	50000	4.8	3.8	3.3	2.6	2.2	1.9	1.7	1.5	1.4	1.3	1.2	1.1	1.1	1	1	1	
	70000	4.3	3.4	3	2.3	2	1.7	1.5	1.3	1.2	1.1	1.1	1	1	0.9	0.9	0.9	
	100000	3.8	3	2.6	2.1	1.7	1.5	1.4	1.2	1.1	1	0.9	0.9	0.8	0.8	0.8	0.8	
1-3/8" 1-7/16" 35 mm	10000	9.3	7.4	6.4	5.1	4.3	3.7	3.4	3	2.7	2.5	2.3	2.2	2.1	2	2	2	
	25000	6.9	5.4	4.7	3.7	3.2	2.8	2.5	2.2	2	1.8	1.7	1.6	1.6	1.5	1.4	1.4	
	50000	5.4	4.3	3.7	3	2.5	2.2	2	1.7	1.6	1.4	1.4	1.3	1.2	1.2	1.1	1.1	
	70000	4.8	3.8	3.3	2.6	2.2	1.9	1.8	1.5	1.4	1.3	1.2	1.1	1.1	1	1	1	
	100000	4.3	3.4	3	2.3	2	1.7	1.6	1.4	1.2	1.1	1.1	1	1	0.9	0.9	0.9	
1-1/2" 40 mm	10000	10.9	8.7	7.6	6	5	4.4	4	3.5	3.2	2.9	2.8	2.6	2.5	2.4			
	25000	8	6.4	5.6	4.4	3.7	3.2	2.9	2.6	2.3	2.1	2	1.9	1.8	1.8			
	50000	6.4	5	4.4	3.5	2.9	2.6	2.3	2	1.8	1.7	1.6	1.5	1.4	1.4			
	70000	5.7	4.5	3.9	3.1	2.6	2.3	2.1	1.8	1.6	1.5	1.4	1.3	1.3	1.2			
	100000	5	4	3.5	2.8	2.3	2	1.8	1.6	1.4	1.3	1.3	1.2	1.1	1.1			
1-3/4" 45 mm	10000	11.2	8.9	7.8	6.2	5.2	4.5	4.1	3.6	3.3	3	2.8	2.7	2.6				
	25000	8.3	6.6	5.7	4.5	3.8	3.3	3	2.6	2.4	2.2	2.1	2	1.9				
	50000	6.6	5.2	4.5	3.6	3	2.6	2.4	2.1	1.9	1.7	1.6	1.6	1.5				
	70000	5.9	4.6	4	3.2	2.7	2.3	2.1	1.9	1.7	1.6	1.5	1.4	1.3				
	100000	5.2	4.1	3.6	2.8	2.4	2.1	1.9	1.6	1.5	1.4	1.3	1.2	1.2				
1-15/16" 2" 50 mm	10000	13.9	11	9.6	7.6	6.4	5.6	5.1	4.4	4	3.7	3.5	3.3					
	25000	10.2	8.1	7.1	5.6	4.7	4.1	3.7	3.3	3	2.7	2.6	2.4					
	50000	8.1	6.4	5.6	4.4	3.7	3.3	3	2.6	2.3	2.2	2	1.9					
	70000	7.3	5.7	5	4	3.3	2.9	2.6	2.3	2.1	1.9	1.8	1.7					
	100000	6.4	5.1	4.4	3.5	3	2.6	2.3	2	1.8	1.7	1.6	1.5					
2-3/16" 2-1/4" 55 mm	10000	16.8	13.3	11.6	9.2	7.8	6.8	6.2	5.4	4.9	4.5	4.3	4					
	25000	12.4	9.8	8.6	6.8	5.7	5	4.5	4	3.6	3.3	3.1	3					
	50000	9.8	7.8	6.8	5.4	4.5	4	3.6	3.1	2.8	2.6	2.5	2.3					
	70000	8.8	6.9	6.1	4.8	4	3.5	3.2	2.8	2.5	2.3	2.2	2.1					
	100000	7.8	6.2	5.4	4.3	3.6	3.1	2.8	2.5	2.2	2.1	2	1.8					
2-7/16" 60 mm	10000	18.4	14.6	12.7	10.1	8.5	7.4	6.7	5.9	5.3	4.9	4.7						
	25000	13.5	10.7	9.4	7.4	6.2	5.4	4.9	4.3	3.9	3.6	3.4						
	50000	10.7	8.5	7.4	5.9	4.9	4.3	3.9	3.4	3.1	2.9	2.7						
	70000	9.6	7.6	6.6	5.2	4.4	3.9	3.5	3	2.8	2.6	2.4						
	100000	8.5	6.7	5.9	4.7	3.9	3.4	3.1	2.7	2.4	2.3	2.1						
2-1/2" 65 mm	10000	20	15.8	13.8	11	9.2	8.1	7.3	6.4	5.8	5.4	5.1						
	25000	14.7	11.7	10.2	8.1	6.8	5.9	5.4	4.7	4.3	4	3.7						
	50000	11.7	9.2	8.1	6.4	5.4	4.7	4.3	3.7	3.4	3.1	2.9						
	70000	10.4	8.3	7.2	5.7	4.8	4.2	3.8	3.3	3	2.8	2.6						
	100000	9.2	7.3	6.4	5.1	4.3	3.7	3.4	2.9	2.7	2.5	2.3						
2-3/4" 70 mm	10000	21.6	17.2	15	11.9	10	8.7	7.9	6.9	6.3	5.8							
	25000	15.9	12.6	11	8.7	7.4	6.4	5.8	5.1	4.6	4.3							
	50000	12.6	10	8.7	6.9	5.8	5.1	4.6	4	3.7	3.4							
	70000	11.3	9	7.8	6.2	5.2	4.6	4.1	3.6	3.3	3							
	100000	10	7.9	6.9	5.5	4.6	4	3.7	3.2	2.9	2.7							
2-15/16" 3" 75 mm	10000	23.3	18.5	16.2	12.8	10.8	9.4	8.6	7.5	6.8	6.3							
	25000	17.2	13.6	11.9	9.4	8	6.9	6.3	5.5	5	4.6							
	50000	13.6	10.8	9.4	7.5	6.3	5.5	5	4.4	4	3.7							
	70000	12.2	9.7	8.4	6.7	5.6	4.9	4.5	3.9	3.5	3.3							
	100000	10.8	8.6	7.5	5.9	5	4.4	4	3.4	3.1	2.9							
80 mm	10000	27	21.4	18.7	14.8	12.5	10.9	9.9	8.7	7.9	7.3							
	25000	19.9	15.8	13.8	10.9	9.2	8	7.3	6.4	5.8	5.4							
	50000	15.8	12.5	10.9	8.7	7.3	6.4	5.8	5	4.6	4.2							
	70000	14.1	11.2	9.8	7.7	6.5	5.7	5.2	4.5	4.1	3.8							
	100000	12.5	9.9	8.7	6.9	5.8	5	4.6	4	3.6	3.4							
3-7/16" 85 mm	10000	30.9	24.5	21.4	17	14.3	12.5	11.3	9.9	9								
	25000	22.7	18	15.8	12.5	10.5	9.2	8.3	7.3	6.6								
	50000	18	14.3	12.5	9.9	8.3	7.3	6.6	5.8	5.2								
	70000	16.1	12.8	11.2	8.8	7.5	6.5	5.9	5.2	4.7								
	100000	14.3	11.3	9.9	7.9	6.6	5.8	5.2	4.6	4.1								
90 mm	10000	35	27.8	24.3	19.3	16.2	14.2	12.9	11.2	10.2								
	25000	25.8	20.5	17.9	14.2	11.9	10.4	9.5	8.3	7.5								
	50000	20.5	16.2	14.2	11.2	9.5	8.3	7.5	6.6	6								
	70000	18.3	14.5	12.7	10	8.5	7.4	6.7	5.9	5.3								
	100000	16.2	12.9	11.2	8.9	7.5	6.6	6	5.2	4.7								
3-15/16" 4" 100 mm	10000	42.8	33.9	29.6	23.5	19.8	17.3	15.7	13.7	12.5								
	25000	31.5	25	21.8	17.3	14.6	12.7	11.6	10.1	9.2								
	50000	25	19.8	17.3	13.7	11.6	10.1	9.2	8	7.3								
	70000	22.3	17.7	15.5	12.3	10.3	9	8.2	7.2	6.5								
	100000	19.8	15.7	13.7	10.9	9.2	8	7.3	6.3	5.8								

1. 網掛け部分は普通品の許容上限回転数を超えるため、非接触シール品を使用しています。

軸受に重荷重 (Pr / Cr > 0.12) や振動、衝撃が作用する場合には、クリープやフレッチングを防止する為に通常よりも固いはめあいとなる公差域クラスの軸を使用してください。

表 5.7(3) 基本定格寿命のラジアル荷重早見表

直径系列 3

単位: kN

		基本定格寿命の許容ラジアル荷重早見表																	
軸径	L ₁₀ 時間	回転数 (min ⁻¹)																	
		50	100	150	300	500	750	1000	1500	2000	2500	3000	3500	4000	4500	5000	5500	6000	6500
1" 25 mm	10000	6.8	5.4	4.7	3.7	3.1	2.7	2.5	2.1	1.9	1.8	1.7	1.6	1.5	1.5	1.4	1.4	1.3	1.3
	25000	5	3.9	3.4	2.7	2.3	2	1.8	1.6	1.4	1.3	1.2	1.2	1.1	1.1	1	1	1	0.9
	50000	3.9	3.1	2.7	2.1	1.8	1.6	1.4	1.2	1.1	1	1	0.9	0.8	0.8	0.8	0.8	0.8	0.7
	70000	3.5	2.8	2.4	1.9	1.6	1.4	1.3	1.1	1	0.9	0.9	0.8	0.8	0.7	0.7	0.7	0.7	0.7
	100000	3.1	2.5	2.1	1.7	1.4	1.2	1.1	1	0.9	0.8	0.8	0.7	0.7	0.7	0.6	0.6	0.6	0.6
30 mm	10000	8.5	6.8	5.9	4.7	3.9	3.4	3.1	2.7	2.5	2.3	2.1	2	1.9	1.9	1.8	1.7		
	25000	6.3	5	4.3	3.4	2.9	2.5	2.3	2	1.8	1.7	1.6	1.5	1.4	1.4	1.3	1.3		
	50000	5	3.9	3.4	2.7	2.3	2	1.8	1.6	1.4	1.3	1.2	1.2	1.1	1.1	1	1		
	70000	4.4	3.5	3.1	2.4	2	1.8	1.6	1.4	1.3	1.2	1.1	1	1	1	0.9	0.9		
	100000	3.9	3.1	2.7	2.1	1.8	1.6	1.4	1.2	1.1	1	1	0.9	0.9	0.8	0.8	0.8		
35 mm	10000	10.7	8.5	7.4	5.9	4.9	4.3	3.9	3.4	3.1	2.9	2.7	2.6	2.4	2.4	2.3			
	25000	7.9	6.2	5.4	4.3	3.6	3.2	2.9	2.5	2.3	2.1	2	1.9	1.8	1.7	1.7			
	50000	6.2	4.9	4.3	3.4	2.9	2.5	2.3	2	1.8	1.7	1.6	1.5	1.4	1.4	1.3			
	70000	5.6	4.4	3.8	3	2.6	2.2	2	1.8	1.6	1.5	1.4	1.3	1.3	1.2	1.2			
	100000	4.9	3.9	3.4	2.7	2.3	2	1.8	1.6	1.4	1.3	1.2	1.2	1.1	1.1	1			
1-1/2" 40 mm	10000	13	10.3	9	7.2	6	5.3	4.8	4.2	3.8	3.5	3.3	3.1	3	2.9				
	25000	9.6	7.6	6.6	5.3	4.4	3.9	3.5	3.1	2.8	2.6	2.4	2.3	2.2	2.1				
	50000	7.6	6	5.3	4.2	3.5	3.1	2.8	2.4	2.2	2	1.9	1.8	1.7	1.7				
	70000	6.8	5.4	4.7	3.7	3.1	2.7	2.5	2.2	2	1.8	1.7	1.6	1.5	1.5				
	100000	6	4.8	4.2	3.3	2.8	2.4	2.2	1.9	1.7	1.6	1.5	1.4	1.4	1.3				
1-3/4" 45 mm	10000	15.7	12.4	10.9	8.6	7.3	6.3	5.7	5	4.6	4.2	4	3.8	3.6					
	25000	11.5	9.2	8	6.3	5.3	4.7	4.2	3.7	3.3	3.1	2.9	2.8	2.6					
	50000	9.2	7.3	6.3	5	4.2	3.7	3.3	2.9	2.6	2.4	2.3	2.2	2.1					
	70000	8.2	6.5	5.7	4.5	3.8	3.3	3	2.6	2.4	2.2	2.1	1.9	1.9					
	100000	7.3	5.7	5	4	3.3	2.9	2.6	2.3	2.1	1.9	1.8	1.7	1.6					
50 mm	10000	19.9	15.8	13.8	10.9	9.2	8	7.3	6.4	5.8	5.4	5	4.8						
	25000	14.7	11.6	10.1	8	6.8	5.9	5.4	4.7	4.2	3.9	3.7	3.5						
	50000	11.6	9.2	8	6.4	5.4	4.7	4.2	3.7	3.4	3.1	2.9	2.8						
	70000	10.4	8.2	7.2	5.7	4.8	4.2	3.8	3.3	3	2.8	2.6	2.5						
	100000	9.2	7.3	6.4	5	4.2	3.7	3.4	2.9	2.7	2.5	2.3	2.2						
2" 55 mm	10000	23	18.2	15.9	12.6	10.6	9.3	8.4	7.4	6.7	6.2	5.8							
	25000	16.9	13.4	11.7	9.3	7.8	6.8	6.2	5.4	4.9	4.6	4.3							
	50000	13.4	10.6	9.3	7.4	6.2	5.4	4.9	4.3	3.9	3.6	3.4							
	70000	12	9.5	8.3	6.6	5.5	4.8	4.4	3.8	3.5	3.2	3							
	100000	10.6	8.4	7.4	5.8	4.9	4.3	3.9	3.4	3.1	2.9	2.7							
2-7/16" 60 mm	10000	26.3	20.9	18.2	14.5	12.2	10.6	9.7	8.4	7.7	7.1	6.7							
	25000	19.4	15.4	13.4	10.6	9	7.8	7.1	6.2	5.6	5.2	4.9							
	50000	15.4	12.2	10.6	8.4	7.1	6.2	5.6	4.9	4.5	4.1	3.9							
	70000	13.7	10.9	9.5	7.5	6.3	5.5	5	4.4	4	3.7	3.5							
	100000	12.2	9.7	8.4	6.7	5.6	4.9	4.5	3.9	3.5	3.3	3.1							
2-1/2" 65 mm	10000	29.8	23.6	20.6	16.4	13.8	12	10.9	9.6	8.7	8								
	25000	21.9	17.4	15.2	12	10.2	8.9	8	7	6.4	5.9								
	50000	17.4	13.8	12	9.6	8	7	6.4	5.6	5.1	4.7								
	70000	15.5	12.3	10.8	8.5	7.2	6.3	5.7	5	4.5	4.2								
	100000	13.8	10.9	9.6	7.6	6.4	5.6	5.1	4.4	4	3.7								
2-3/4" 70 mm	10000	33.4	26.5	23.2	18.4	15.5	13.5	12.3	10.7	9.7	9								
	25000	24.6	19.5	17	13.5	11.4	10	9	7.9	7.2	6.6								
	50000	19.5	15.5	13.5	10.7	9	7.9	7.2	6.2	5.7	5.3								
	70000	17.4	13.8	12.1	9.6	8.1	7	6.4	5.6	5.1	4.7								
	100000	15.5	12.3	10.7	8.5	7.2	6.2	5.7	5	4.5	4.2								
2-15/16" 75 mm	10000	36.3	28.8	25.2	20	16.8	14.7	13.3	11.7	10.6	9.8								
	25000	26.7	21.2	18.5	14.7	12.4	10.8	9.8	8.6	7.8	7.2								
	50000	21.2	16.8	14.7	11.7	9.8	8.6	7.8	6.8	6.2	5.7								
	70000	19	15	13.1	10.4	8.8	7.7	7	6.1	5.5	5.1								
	100000	16.8	13.3	11.7	9.2	7.8	6.8	6.2	5.4	4.9	4.5								

		基本定格寿命の許容ラジアル荷重早見表																	
軸径	L ₁₀ 時間	回転数 (min ⁻¹)																	
		50	100	150	300	500	750	1000	1500	2000	2500	3000	3500	4000	4500	5000	5500	6000	6500
80 mm	10000	39.5	31.4	27.4	21.7	18.3	16	14.5	12.7	11.5									
	25000	29.1	23.1	20.2	16	13.5	11.8	10.7	9.3	8.5									
	50000	23.1	18.3	16	12.7	10.7	9.3	8.5	7.4	6.7									
	70000	20.6	16.4	14.3	11.3	9.6	8.3	7.6	6.6	6									
	100000	18.3	14.5	12.7	10.1	8.5	7.4	6.7	5.9	5.3									
85 mm	10000	42.8	33.9	29.6	23.5	19.8	17.3	15.7	13.7	12.5									
	25000	31.5	25	21.8	17.3	14.6	12.7	11.6	10.1	9.2									
	50000	25	19.8	17.3	13.7	11.6	10.1	9.2	8	7.3									
	70000	22.3	17.7	15.5	12.3	10.3	9	8.2	7.2	6.5									
	100000	19.8	15.7	13.7	10.9	9.2	8	7.3	6.3	5.8									
3-1/2" 90 mm	10000	46	36.5	31.9	25.3	21.3	18.6	16.9	14.8	13.4									
	25000	33.9	26.9	23.5	18.6	15.7	13.7	12.4	10.9	9.9									
	50000	26.9	21.3	18.6	14.8	12.4	10.9	9.9	8.6	7.8									
	70000	24	19	16.6	13.2	11.1	9.7	8.8	7.7	7									
	100000	21.3	16.9	14.8	11.7	9.9	8.6	7.8	6.8	6.2									
95 mm	10000	49.2	39	34.1	27	22.8	19.9	18.1	15.8	14.4									
	25000	36.2	28.7	25.1	19.9	16.8	14.7	13.3	11.6	10.6									
	50000	28.7	22.8	19.9	15.8	13.3	11.6	10.6	9.2	8.4									
	70000	25.7	20.4	17.8	14.1	11.9	10.4	9.4	8.2	7.5									
	100000	22.8	18.1	15.8	12.5	10.6	9.2	8.4	7.3	6.6									
3-15/16" 4" 100 mm	10000	55.6	44.1	38.6	30.6	25.8	22.5	20.5	17.9										
	25000	41	32.5	28.4	22.5	19	16.6	15.1	13.2										
	50000	32.5	25.8	22.5	17.9	15.1	13.2	11.9	10.4										
	70000	29.1	23.1	20.1	16	13.5	11.8	10.7	9.3										
	100000	25.8	20.5	17.9	14.2	11.9	10.4	9.5	8.3										
105 mm	10000	59.2	47	41	32.5	27.4	24	21.8	19										
	25000	43.6	34.6	30.2	24	20.2	17.6	16	14										
	50000	34.6	27.4	24	19	16	14	12.7	11.1										
	70000	30.9	24.5	21.4	17	14.3	12.5	11.4	9.9										
	100000	27.4	21.8	19	15.1	12.7	11.1	10.1	8.8										

6 許容回転速度

6.1 許容回転速度

軸受の回転速度は、主に軸受内部の摩擦熱に起因する温度上昇に制約を受け、ある限度以上の速度に達すると、軸受は焼付きなどによって継続運転ができなくなります。

軸受の許容回転速度とは、焼付きに至るような発熱を生じさせないで、軸受が継続運転できる回転速度の許容値をいいます。

軸受ユニットの許容回転速度は、軸受の寸法、シールの形式、軸受内輪と軸とのはめあい条件などによって異なります。

軸受ユニットの許容回転速度の標準値を表 6.1 に示します。

表 6.1 軸受ユニットの許容回転速度(標準値)

単位 min^{-1}

内径番号	UC 形軸受 UC-S6 形軸受 UK 形軸受 ZK 形軸受 NC 形軸受 NA 形軸受 ER・RB 形軸受									SA 形軸受 SB 形軸受	SU 形軸受 SU-S6 形軸受
	普通品、耐熱用(D1K2) 耐寒用(D2K2) 耐熱用(D9K2)			三重シール品(L3)			高速用(K3) 高速送風機用(S5)				
	直径系列 ⁽³⁾			直径系列 ⁽³⁾			直径系列 ⁽³⁾			直径系列 ⁽³⁾	直径系列 ⁽³⁾
	2	X	3	2	X	3	2	X	3	2	0
8											10 000
00	—			—			—			—	10 000
01	5 800			2 300			8 700			6 800	8 000
02	5 800			2 300			8 700			6 800	6 600
03	5 800			2 300			8 700			6 800	5 800
04	5 800	—	—	2 300	—		8 700	—	—	5 800	5 000
05	5 100	4 300	4 600	2 100	960		7 700	6 400	6 700	5 100	4 000
06	4 300	3 700	3 900	960	830	—	6 400	5 500	5 800	4 300	3 300
07	3 700	3 300	3 400	830	750	770	5 500	5 000	5 100	3 700	—
08	3 300	3 100	3 100	750	690	690	5 000	4 600	4 600	3 300	
09	3 100	2 800	2 700	690	640	620	4 600	4 300	4 100	3 100	
10	2 800	2 500	2 400	640	570	550	4 300	3 800	3 700	2 800	
11	2 500	2 300	2 300	570	520	510	3 800	3 500	3 400		
12	2 300	2 200	2 100	520	490	470	3 500	3 200	3 100		
13	2 200	2 100	1 900	490	460	440	3 200	3 100	2 900		
14	2 100	2 000	1 800	460	440	410	3 100	2 900	2 700		
15	2 000	1 800	1 700	440	410	380	2 900	2 700	2 600		
16	1 800	1 700	1 600	410	380	360	2 700	2 600	2 400		
17	1 700	1 600	1 500	380	360	340	2 600	2 400	2 300		
18	1 600	1 500	1 400	360	340	320	2 400	2 300	2 100		
19	—	—	1 400	—	—	310	—	—	2 000		
20		1 300	1 300		300	280		2 000	1 900		
21		—	1 200		—	—		—	1 800		
22			1 100			250			1 700		
24			1 100			240			1 600		
26			1 000			220			1 500		
28			910			200			1 400		

備考) 1. カバー付きユニットの許容回転速度は、上表に示す値の 80% です

2. 特にゆるいのはめあいで使用する場合は、表 6.2 のはめあい係数 f_c を乗じて補正する必要があります

3. 軸受の基本番号は、直径系列に続いて内径番号で構成されます

6.2 はめあいによる許容回転速度の補正

軸受ユニットは軸との取付けを容易にするため、一般には、軸受内輪と軸とは すきまばめ で使用されます。ただし、軸受内輪と軸とのはめあいすきまの大きさが、軸受ユニットの許容回転速度に関係します。回転速度が高くなるほど、軸受内輪と軸とのはめあいすきまを小さくする必要があります。

軸受内輪と軸とのはめあいの種類により軸受ユニットの許容回転速度を補正するためのはめあい係数を表 6.2 に示します。

止めねじ付き軸受の許容回転速度は、使用する軸の公差域クラスによって、許容回転速度(標準値)にはめあい係数を乗じて補正する必要があります。アダプタ式軸受では公差域クラス・h8 または h9 の軸を、偏心固定輪付き軸受では公差域クラス・h5 または j5 の軸を推奨します。

表 6.2 軸受ユニットのはめあい係数 f_c の値(推奨)

軸受ユニットの種類	はめあい係数 f_c					
	軸の公差域クラス					
	h5, j5	j6	h6	h7	h8	h9
止めねじ付き						
普通品	—	1	1	0.8	0.5	0.2
三重シール品 (付属品記号 L3)	—	—	—	1	1	0.9
耐熱用 (特殊記号 D1K2)	—	—	—	1	1	0.7
耐寒用 (特殊記号 D2K2)	—	—	—	1	1	0.7
高速用 (特殊記号 K3)	—	1	0.8	0.6	—	—
送風機向け (特殊記号 S5)	1	—	0.8	0.6	—	—
アダプタ式	—	—	—	—	1	1
固定輪付き	1	—	—	—	—	—

7 使用温度と軸受仕様

7.1 使用温度範囲

軸受ユニットの使用温度範囲は、軸受に用いられるグリースの種類、シールのゴム材料、軸受の内部すきまによって決まります。

FYH 軸受ユニットは、普通品のほかに、耐熱用ユニット(特殊記号 D1K2, D9K2)、耐寒用ユニット(特殊記号 D2K2)をシリーズ化しているので、使用温度に最適な軸受を選定します(表 2.1 参照)。

ただし、温度に適した軸受ユニットを使用したとしても、グリースの寿命は温度によって大きく左右されるので、定められた基準に従ってグリース補給を行う必要があります。

7.2 使用温度と軸受の内部すきま

軸への伝導熱が高い場合や軸の中空穴に高温の蒸気が通るような場合は、軸受の内輪と外輪との温度差が大きくなって、軸受の内部すきまを減少させ、軸受は早期に破損する恐れがあります。

軸受の内輪と外輪との温度差による軸受内部すきまの減少量は、式(7.1)によって求めることができます。

このような条件の場合は、内部すきまの減少量を計算し、軸受の内部すきまを正しく選定する必要があります。

$$S_{t1} = \alpha \cdot D_e \cdot \Delta t \dots\dots\dots (7.1)$$

ここに、

S_{t1} : 軸受の内輪と外輪との温度差による内部すきまの減少量, mm

α : 軸受鋼の線膨張係数, 12.5×10^{-6}

D_e : 軸受外輪の軌道径, mm
 直径系列 2, X……… $D_e \div 0.92 D$
 直径系列 3 ………… $D_e \div 0.9 D$

D : 呼び軸受外径, mm

Δt : 軸受の内輪と外輪との温度差, °C

軸受ユニットを高温で使用する場合、軸受の内部すきまの検討のほかに、温度による軸の軸方向の伸びによって軸受に異常なアキシアル荷重が作用し、軸受は早期に破損することがあります。

対策としては、自由側ユニットの軸または、ユニットそのものを軸方向に移動できるようにする必要があります(9 軸および機台の設計を参照)。

8 軸受箱の強度

軸受箱は、良質な材料の選定と軸受の負荷能力に適した高強度設計によって、一般の使用条件では十分に耐えることができます。ただし、低速回転で高荷重・衝撃荷重が作用する場合、特に安全を要する用途などでは、事前に軸受箱の強度を検討する必要があります。

軸受箱はさまざまな用途に適するような形状に設計されていますが、荷重を受ける方向によって破壊強度は異なります。よって、軸受箱の強度の検討とともに、軸受ユニットの取付け方向に対しても、十分な検討が必要です。

同時に、荷重の方向と大きさによっては、軸受箱を支える止め金を設置するなどの対策も必要です。

また機台の剛性、取付け面の平面度も軸受箱の強度に影響を与えます。ただし、基本的には、軸受ユニットに作用する荷重については、軸受箱の強度が満足するものとしても、軸受の寿命計算の結果から検討されることを推奨します。

8.1 鋳鉄製軸受箱の強度

ねずみ鋳鉄は機械部品として数々の優れた特性を有しているが、衝撃荷重に対してもろいという短所があります。よって、使用にあたっては作用する荷重の大きさ・方向・性質を十分に考慮する必要があります。

ねずみ鋳鉄製軸受箱の許容荷重は、軸受箱の静的破壊強度の値に安全率を考慮して求めます。

ねずみ鋳鉄品の荷重に対する安全率を表 8.1 に、ピロー形、フランジ形およびテークアップ形軸受箱の静的破壊強度の概略値を図 8.1～図 8.7 に示します。

表 8.1 ねずみ鋳鉄品の安全率(推奨)

荷重の性質	ねずみ鋳鉄品の安全率
静荷重	4
振動を伴う	10
衝撃を伴う	15

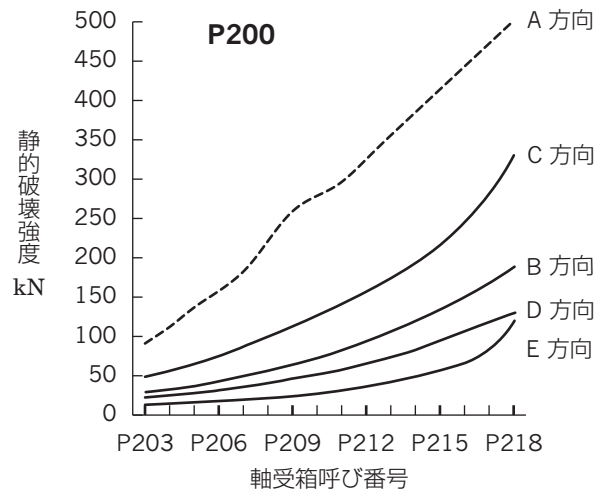
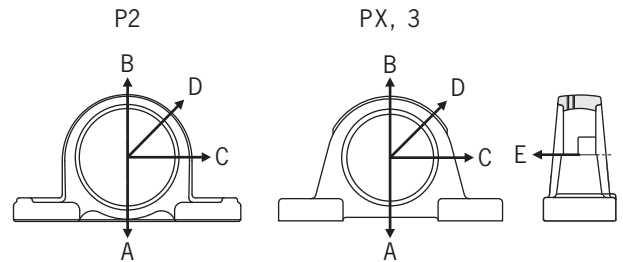
8.2 球状黒鉛鋳鉄製軸受箱の強度

軸受箱に高い強度が必要な場合は、ねずみ鋳鉄製軸受箱と同じ形状で高強度シリーズの球状黒鉛鋳鉄製軸受箱を選定します。

球状黒鉛鋳鉄品の荷重に対する安全率を表 8.2 に、ピロー形、フランジ形およびテークアップ形軸受箱の破壊強度の概略値を図 8.8～図 8.11 に示します。

表 8.2 球状黒鉛鋳鉄品の安全率(推奨)

荷重の性質	球状黒鉛鋳鉄品の安全率
静荷重	3
振動を伴う	5
衝撃を伴う	10



備考) A 方向の値は参考値です。

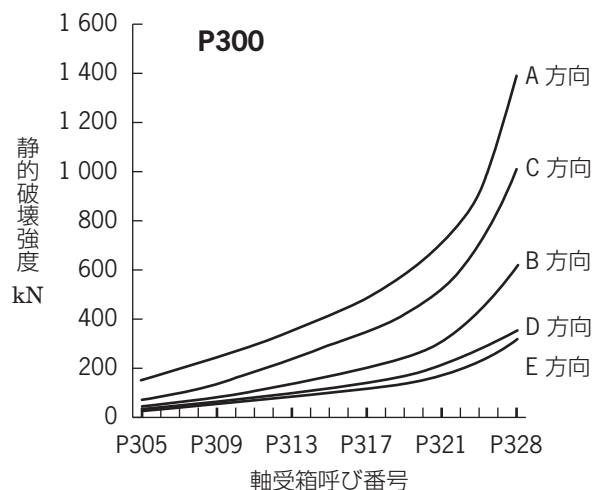
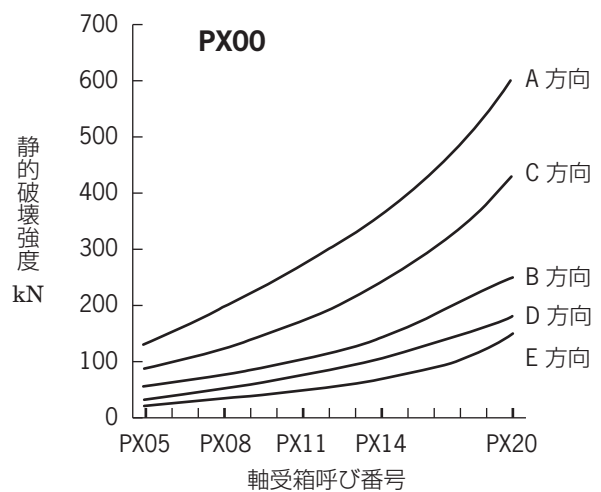


図 8.1 ピロー形軸受箱(P)の静的破壊強度

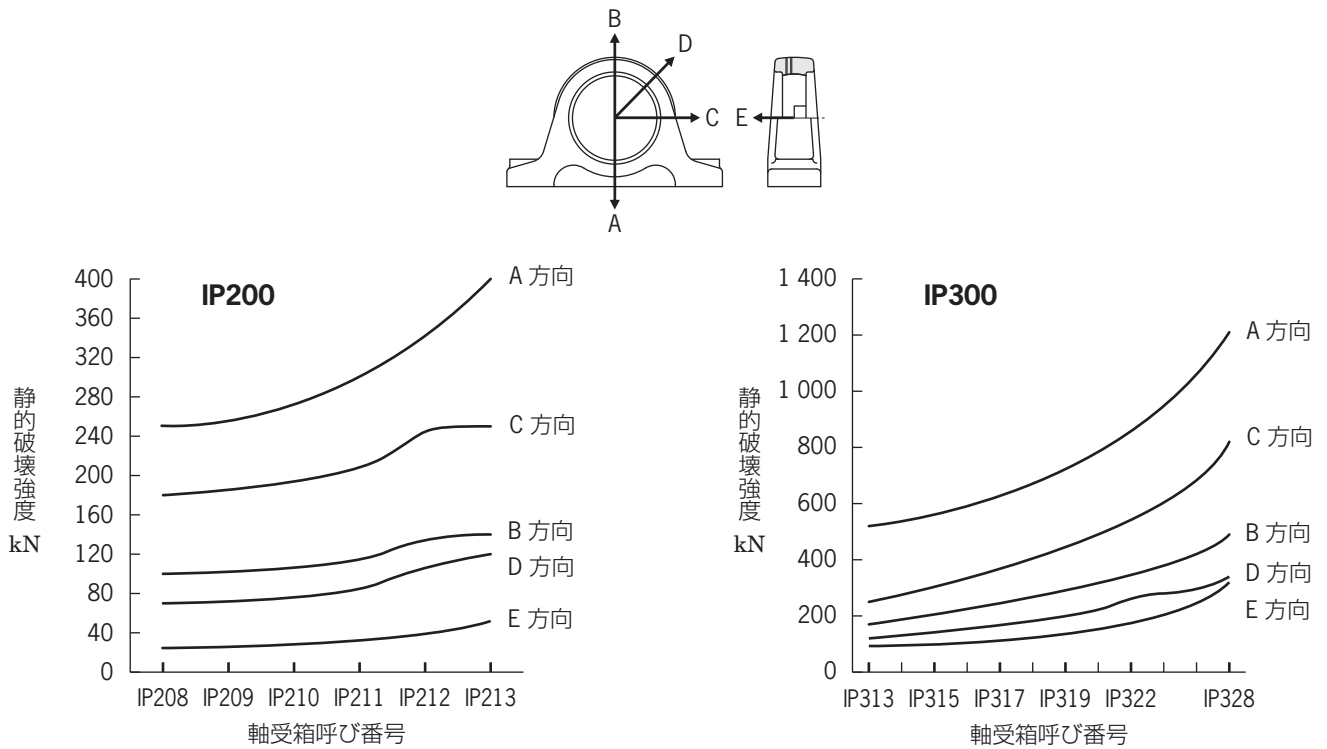


図 8.2 厚肉ピロー形軸受箱(IP)の静的破壊強度

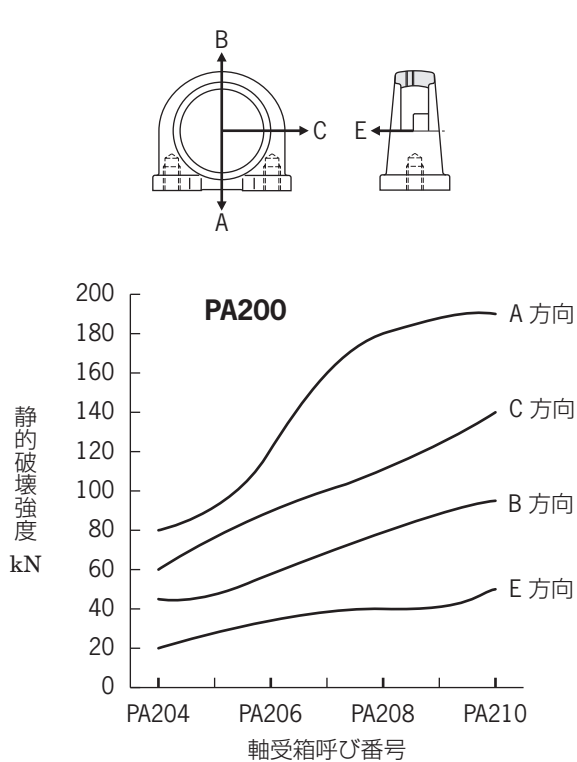


図 8.3 狭幅ピロー形軸受箱(PA)の静的破壊強度

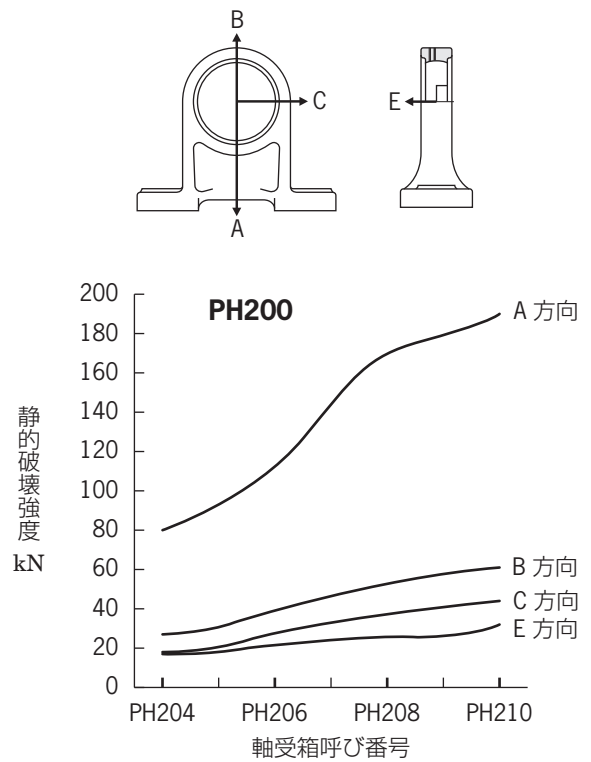


図 8.4 心高ピロー形軸受箱(PH)の静的破壊強度

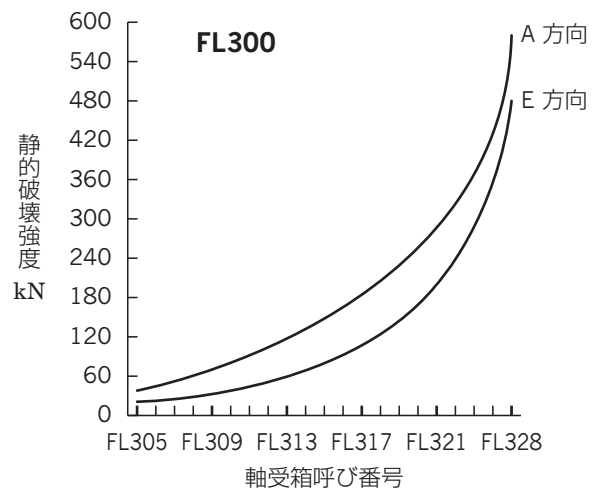
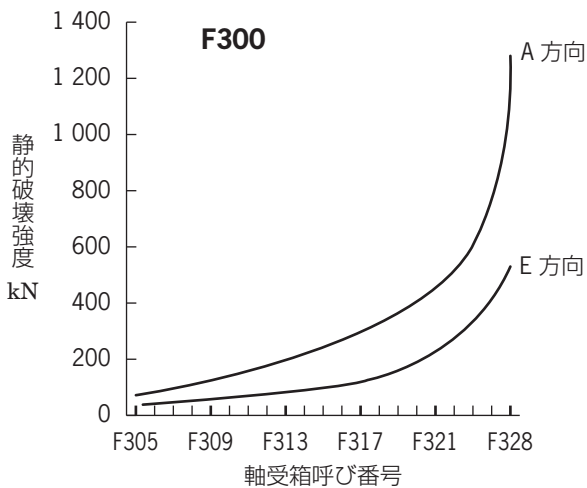
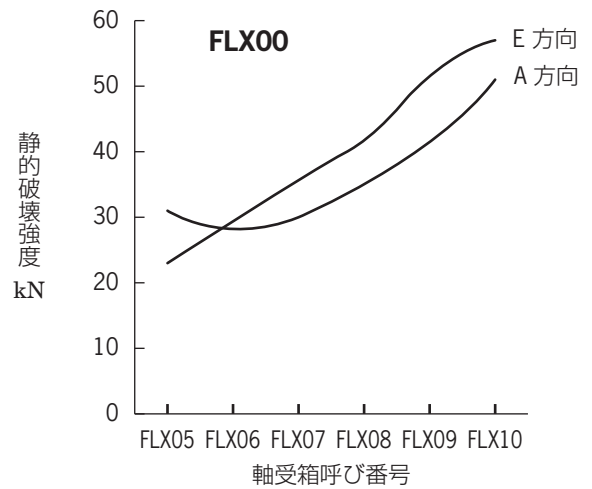
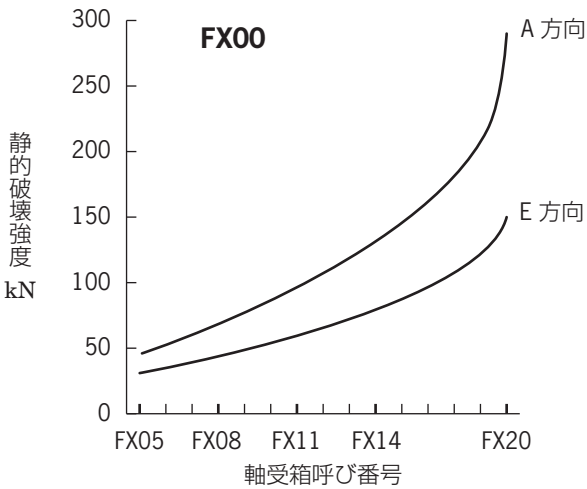
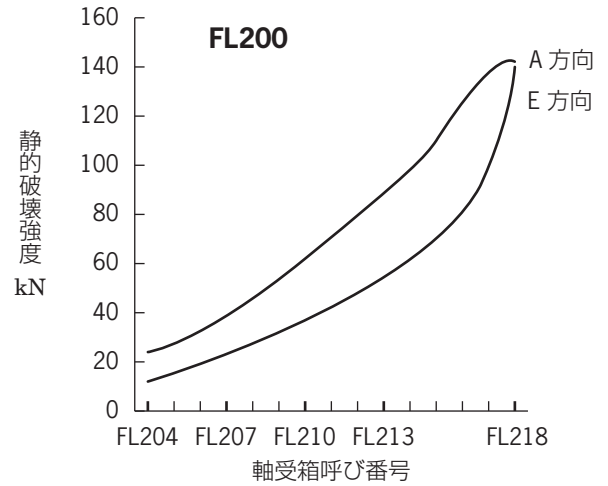
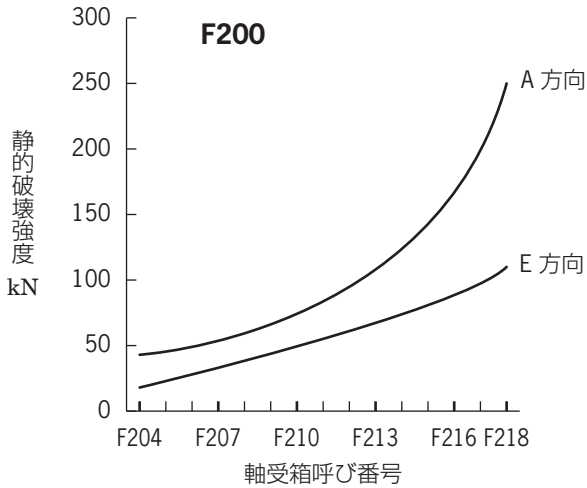
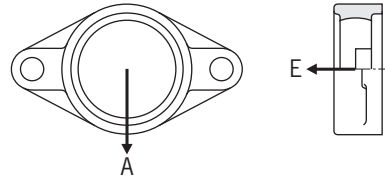
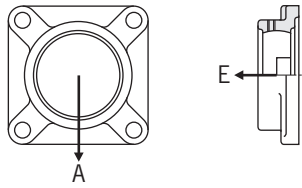


図 8.5 角フランジ形軸受箱(F)の静的破壊強度

図 8.6 ひしフランジ形軸受箱(FL)の静的破壊強度

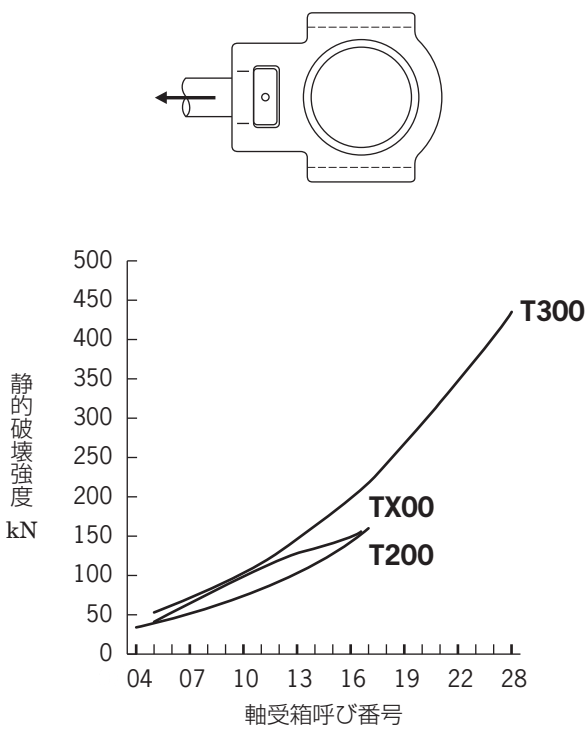


図 8.7 テークアップ形軸受箱(T)の静的破壊強度

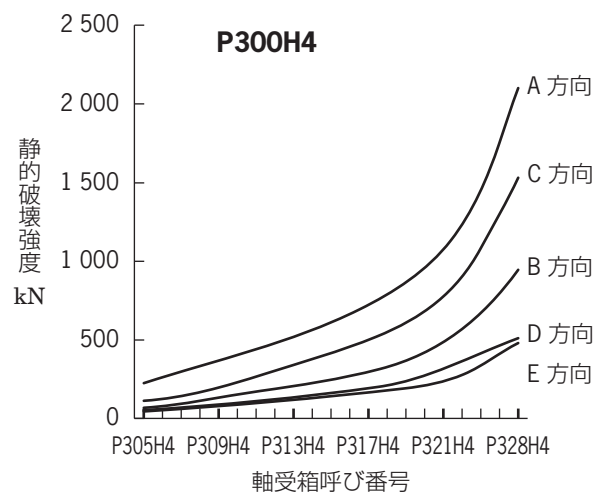
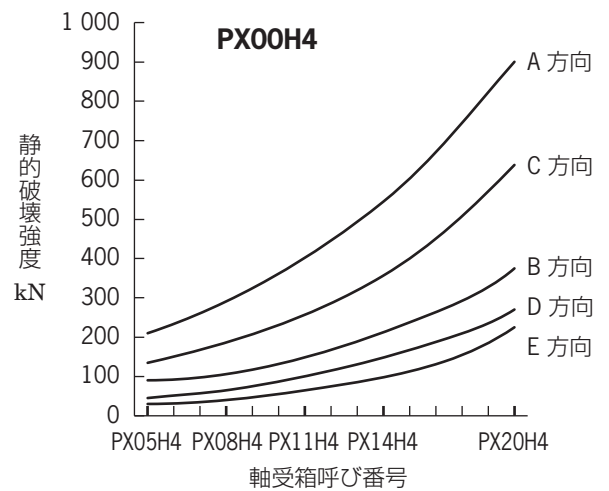
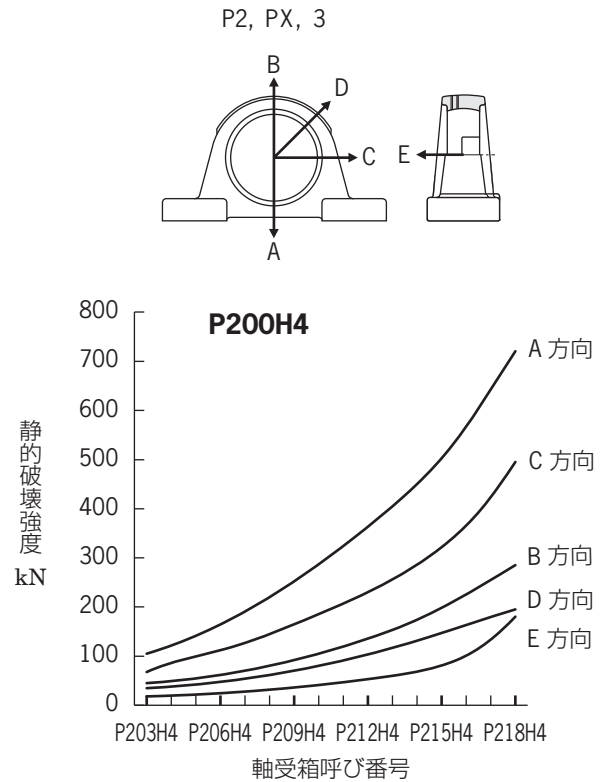


図 8.8 球状黒鉛鑄鉄製ピロー形軸受箱(PH4)の静的破壊強度

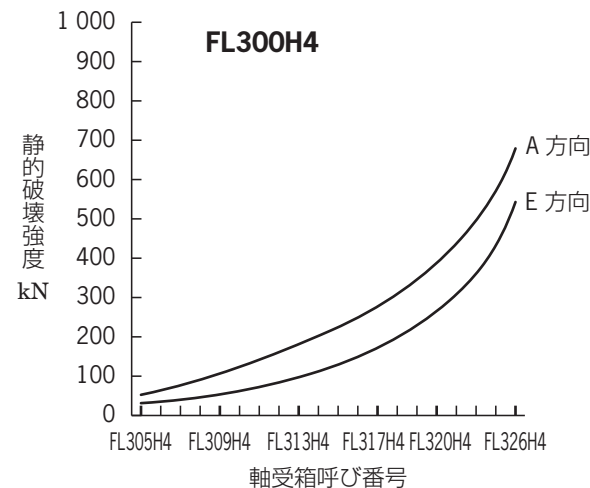
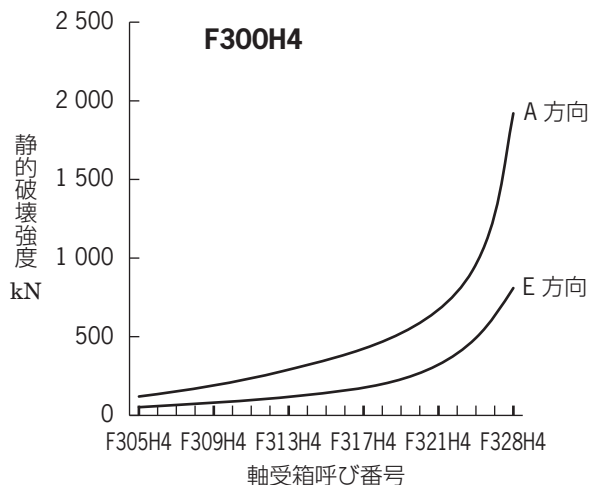
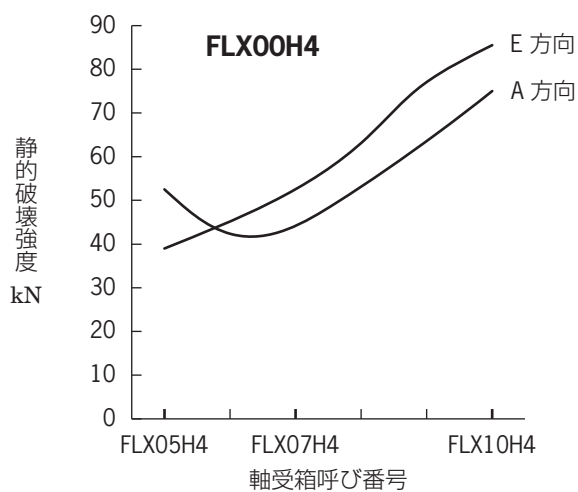
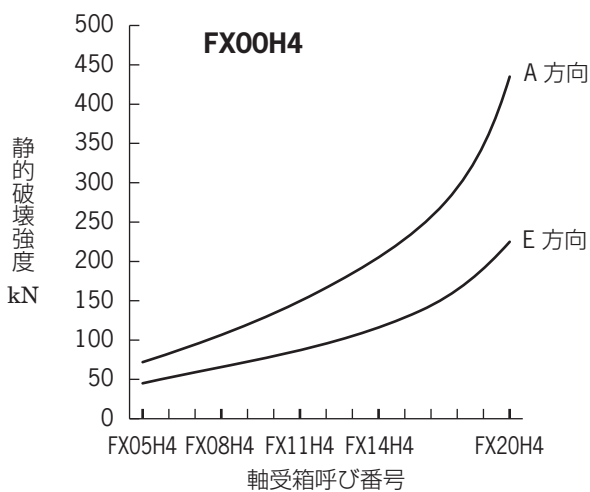
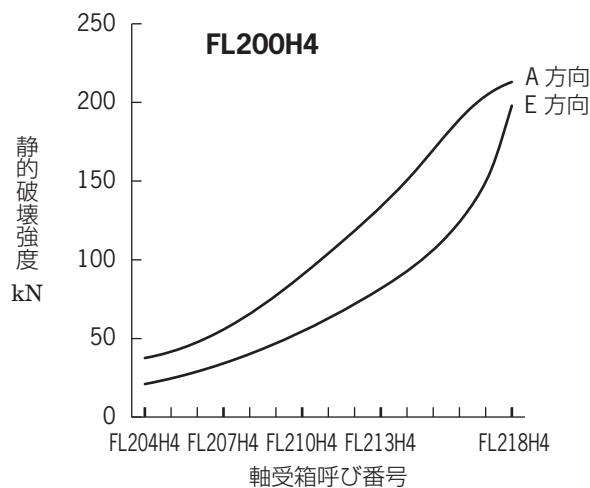
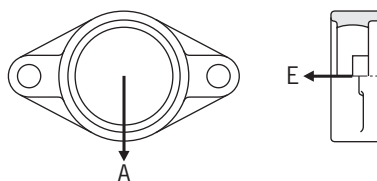
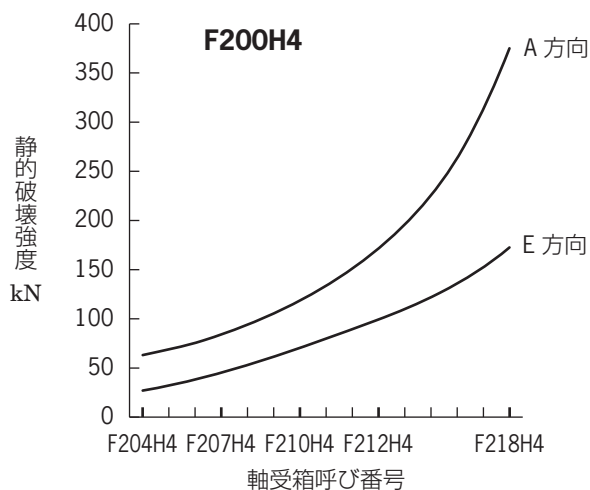
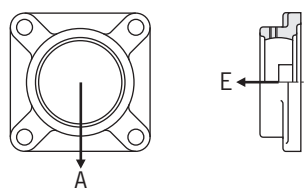


図 8.9 球状黒鉛鉄製角フランジ形軸受箱(FH4)の静的破壊強度

図 8.10 球状黒鉛鉄製ひしフランジ形軸受箱(FLH4)の静的破壊強度

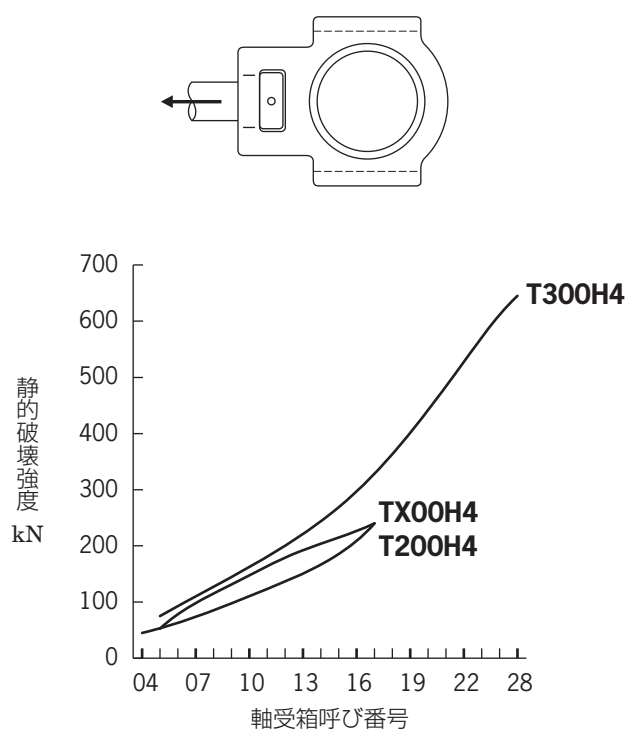


図 8.11 球状黒鉛鑄鉄製テークアップ形軸受箱 (TH4) の静的破壊強度

8.3 鋼板製軸受箱の強度

鋼板製軸受箱は精密プレス加工され、高い剛性を持っているが、荷重を受けると破壊するまでに大きな変形を生じます。したがって、鋼板製軸受箱の許容荷重は、荷重による軸受箱の変形が実用上支障のない値にする必要があります。

鋼板製軸受箱の許容荷重を表 8.3 に示します。

表 8.3 鋼板製軸受箱の許容荷重(推奨)

荷重の方向	鋼板製軸受箱の許容荷重
ラジアル	軸受の基本動ラジアル定格荷重(C_r)の およそ 1/6
アキシアル	軸受の基本動ラジアル定格荷重(C_r)の およそ 1/18

8.4 ステンレス製軸受箱の強度

FYH では、ステンレス製軸受箱(SP、SPA、SF、SFL、SFC、ST)をシリーズ化しています。

ステンレス品に対する安全率を表 8.4 に、SP、SPA、SF、SFL、ST、SFC 形軸受箱の静的破壊強度の概略値は、図 8.1 の P200、図 8.3 の PA200、図 8.5 の F200、図 8.6 の FL200 及び図 8.7 の T200 を適用してください。SFC の静的破壊強度は、SF 同様に F の値を適用してください。また、SP、SFL 形軸受箱の静的破壊強度の概略値は、図 8.12 の P000~P006 及び図 8.13 の FL000~FL006 の 1.5 倍の値を適用してください。

表 8.4 ステンレス品の安全率

荷重の性質	ステンレス品の安全率
静荷重	3
振動を伴う荷重	5
衝撃を伴う荷重	10

8.5 亜鉛合金ダイカスト製軸受箱の強度

軸受箱の材質は、亜鉛合金ダイカスト製で、荷重を受けると破壊するまでに大きな変形を生じます。

亜鉛合金ダイカスト品に対する安全率を表 8.5 に、亜鉛合金ダイカスト製軸受箱の静的破壊強度の概略値を図 8.12、8.13 に示します。

表 8.5 亜鉛合金ダイカスト品の安全率

荷重の性質	亜鉛ダイカスト品の安全率
静荷重	8
振動を伴う荷重	15
衝撃を伴う荷重	20

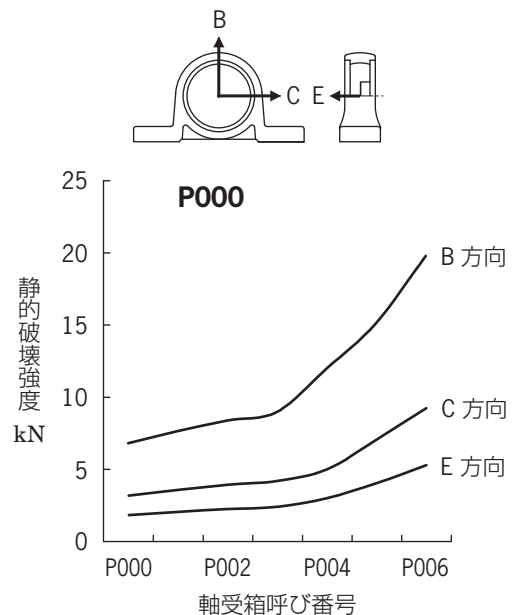


図 8.12 亜鉛合金ダイカスト製軸受箱(P0)の静的破壊強度

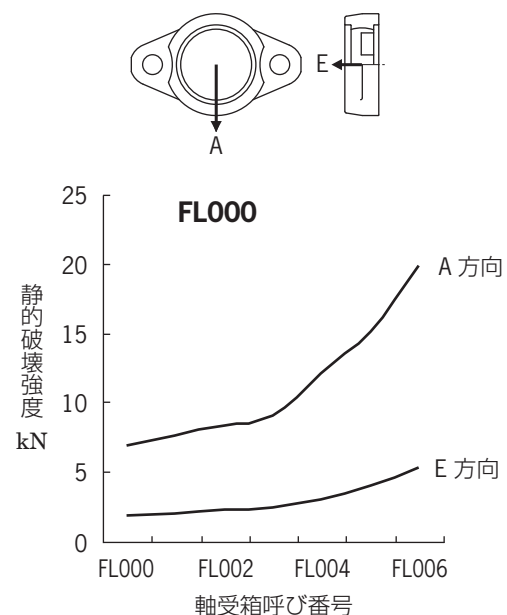


図 8.13 亜鉛合金ダイカスト製軸受箱(FL0)の静的破壊強度

8.6 プラスチック軸受箱の静的破壊強度

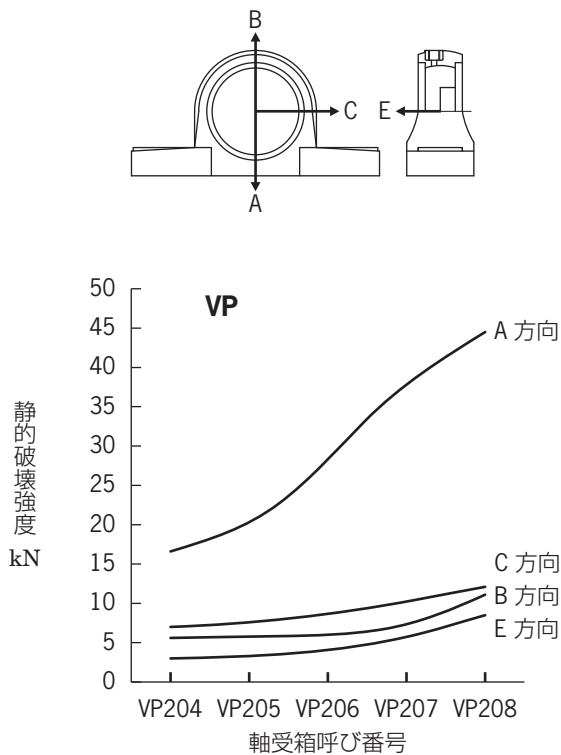


図 8.14 プラスチック製軸受箱(VP)の静的破壊強度

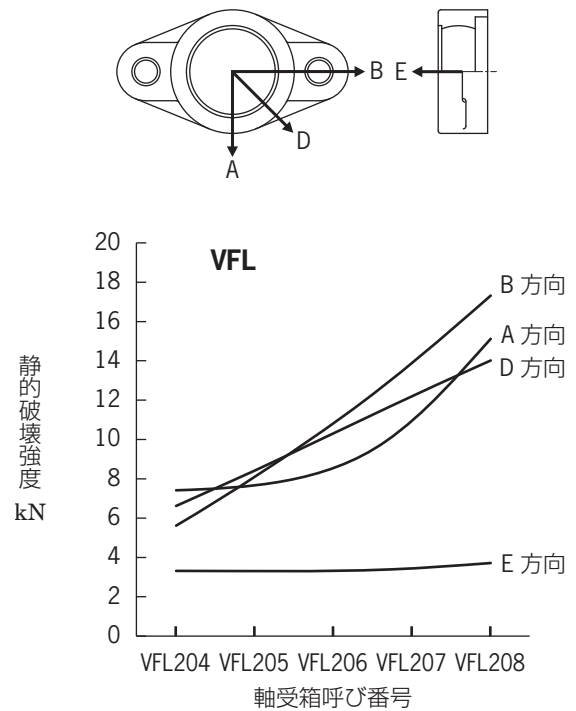


図 8.16 プラスチック製軸受箱(VFL)の静的破壊強度

備考) 軸受箱の平均的な静的破壊強度を示します。室温 (23℃±5℃) 使用に際しては作用する荷重の大きさ、方向および性質により十分な安全率を考慮してください。

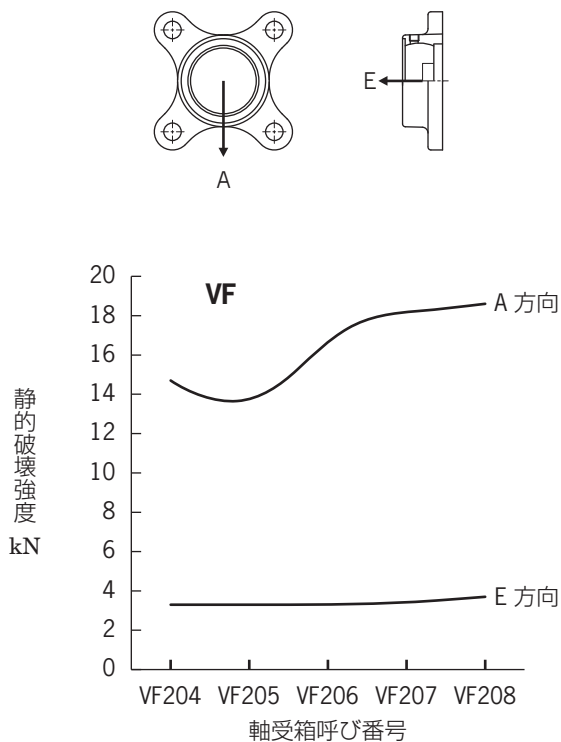


図 8.15 プラスチック製軸受箱(VF)の静的破壊強度

9 軸および機台の設計

9.1 軸の設計

軸受ユニットの本来の性能を十分に発揮させ、その性能を長く保持させるためには、使用条件に適した軸を選定することが重要です。軸は十分な剛性を有し、曲り、傷、かえりなどがないものを使用します。

9.1.1 軸の精度

(1) 止めねじ付き円筒穴軸受に使用する軸の寸法許容差

止めねじ付き円筒穴軸受の場合、取付け作業の簡便化から、比較的ゆるいはめあいとなる公差域クラスの軸を使用します。軸受内輪と軸とのはめあいは、軸受の回転速度が高くなるほどはめあいすきまを小さくする必要があります。

表 9.1 止めねじ付き円筒穴軸受に使用する軸の寸法許容差(推奨)
(すきまばめまたは中間ばめの場合)

単位 μm

軸径 (mm)		軸の寸法許容差							
		j6		h6		h7		h8	
を 超え	以下	上	下	上	下	上	下	上	下
6	10	+7	-2	0	-9	0	-15	0	-22
10	18	+8	-3	0	-11	0	-18	0	-27
18	30	+9	-4	0	-13	0	-21	0	-33
30	50	+11	-5	0	-16	0	-25	0	-39
50	80	+12	-7	0	-19	0	-30	0	-46
80	120	+13	-9	0	-22	0	-35	0	-54
120	180	+14	-11	0	-25	0	-40	0	-63
適用回転速度 $dn^{1)}$		120 000 を超え		100 000 を超え 120 000 以下		60 000 を超え 100 000 以下		60 000 以下	

注 1) $dn = d$ (軸受内径, mm) $\times n$ (回転速度, min^{-1}) を示します

表 9.2 止めねじ付き円筒穴軸受に使用する軸の寸法許容差
(推奨)(中間ばめまたはしまりばめの場合)

単位 μm

軸径 (mm)		軸の寸法許容差					
		k6		k7		m6	
を 超え	以下	上	下	上	下	上	下
6	10	+10	+1	+16	+1	+15	+6
10	18	+12	+1	+19	+1	+18	+7
18	30	+15	+2	+23	+2	+21	+8
30	50	+18	+2	+27	+2	+25	+9
50	80	+21	+2	+32	+2	+30	+11
80	120	+25	+3	+38	+3	+35	+13
120	180	+28	+3	+43	+3	+40	+15

表 9.3 軸受ユニットに使用する
軸の推奨精度

単位 μm

軸径 (mm)		軸の真円度および 円筒度の許容値(最大)
6	10	6
10	18	8
18	30	9
30	50	11
50	80	13
80	120	15
120	180	18

(2)テーパ穴軸受(アダプタ式)に使用する軸の寸法許容差

テーパ穴軸受は、アダプタを用いて軸受を軸に固定します。よって、取付け作業の簡便化から、比較的ゆるいはめあいとなる公差域クラスの軸を選定します。

テーパ穴軸受(アダプタ式)に使用する軸の寸法許容差を表 9.4 に示します。

表 9.4 テーパ穴軸受(アダプタ式)に使用する軸の寸法許容差(推奨)

単位 μm

軸径 (mm)		軸の寸法許容差			
		h8		h9	
を超え	以下	上	下	上	下
18	30	0	-33	0	-52
30	50	0	-39	0	-62
50	80	0	-46	0	-74
80	120	0	-54	0	-87
120	180	0	-63	0	-100

(3)偏心固定輪付き円筒穴軸受に使用する軸の寸法許容差

偏心固定輪付き円筒穴軸受の場合、その構造上、軸受内輪と軸とのはめあいすきまが大きいと、軸が傾いて取り付けられる恐れがあります。

よって、偏心固定輪付き円筒穴軸受に使用する軸は、送風機向け軸受(特殊記号 S5)に使用する軸と同じ公差域クラス(h5 または j5)を推奨します(表 2.6 参照)。

(4)切り割り付き同心固定輪(NC)軸受に使用する軸の寸法許容差

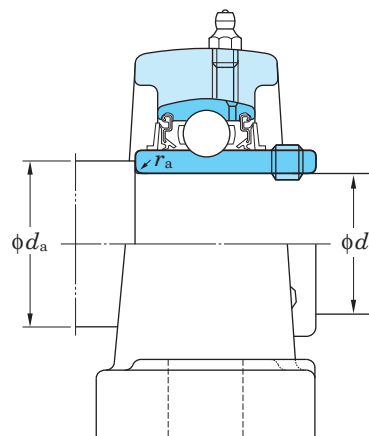
切り割り付き同心固定輪軸受に使用する軸は、送風機向け軸受に使用する軸と同じ公差域クラス(h5 または j5)を推奨します(表 2.6 参照)。

9.1.2 段付き軸の寸法

大きなアキシアル荷重や激しい振動・衝撃が作用する用途に円筒穴軸受を使用する場合は、段付き軸を採用し、ナットで軸受内輪を締め付けるようにします。ただし、ユニットに段付き軸を用いる場合ユニット組み付け後、一方は段付き軸端面と内輪端面の間には設計上 2 mm 以上のすきまがあることを推奨します。

段付き軸の肩径と隅の丸みの半径を表 9.5 に示します。

表 9.5 段付き軸の肩径と隅の丸みの半径(推奨)



単位 mm

内径 番号	呼び 軸受 内径 d	直径系列 ¹⁾		直径系列 ¹⁾	
		UC2, UCX		UC3	
		肩径 da	隅の丸みの半径 ra (最大)	肩径 da	隅の丸みの半径 ra (最大)
01	12	17	0.6		
02	15	20	0.6		
03	17	22	0.6		
04	20	30	1	—	—
05	25	35	1	35	1
06	30	40	1	40	1
07	35	45	1	45	1.5
08	40	50	1	50	1.5
09	45	55	1	55	1.5
10	50	60	1	60	2
11	55	65	1.5	65	2
12	60	70	1.5	75	2
13	65	75	1.5	80	2
14	70	80	1.5	85	2
15	75	85	1.5	90	2
16	80	90	2	95	2
17	85	95	2	100	2.5
18	90	100	2	105	2.5
19	95	—	—	110	2.5
20	100			115	2.5
21	105			120	2.5
22	110			125	2.5
24	120			135	2.5
26	130			150	3
28	140			160	3

注1)軸受の基本番号は、直径系列に続いて内径番号で構成されます。

9.1.3 熱が作用する場合の対策

一般には、1本の軸に2個以上の軸受ユニットが使用されます。軸受ユニットの取付け間隔が小さい場合や温度による軸の伸縮が小さい場合は、それぞれの軸受ユニットを固定側として取り付けます。

ただし、取付け間隔が大きく、軸に熱が作用する場合、1個の軸受ユニットは固定側として取り付け軸の位置決めを行い、残りの軸受ユニットは自由側として取り付けます。

なぜならば、軸に熱が作用すると、軸は軸方向に伸びる為、軸受に大きいアキシャル荷重が作用し、軸受は早期に破損する恐れがあります。そのため、軸の伸縮を自由側の軸受ユニットで吸収させます。

温度上昇と軸の伸び量の関係を式(9.1)に示します。

$$\Delta l = \alpha \cdot \Delta t \cdot l \dots\dots\dots (9.1)$$

ここに、

Δl : 軸の伸び量, mm

α : 軸の線膨張係数

普通鋼の場合 $11 \sim 12 \times 10^{-6}$

Δt : 温度上昇値, °C

l : ユニットの取付け間隔, mm

軸に熱が作用し、軸の伸縮が大きい場合の対策を次に示します。

(1) 棒先キャップ付き止めねじを用いて自由側を使用する方法

熱が作用し軸に伸びが生じる場合は、軸または軸受ユニットが軸方向に自由に移動できるように取り付ける必要があります。

比較的回転速度が低い場合は、軸にキー溝を加工し、軸受に棒先キャップ付き止めねじ(特殊記号 G6)を取り付け、自由側ユニットとして使用します。止めねじの棒先を軸のキー溝にはめ込み、軸の軸方向の移動を案内させます。

軸にキー溝を加工し、棒先キャップ付き止めねじを用いて、自由側ユニットとして使用した構造例を図 9.1 に、棒先キャップ付き止めねじ用キー溝寸法を表 9.6 に示します。

この方法で自由側ユニットとする場合、使用する軸の公差域クラスは h7 を推奨します。

軸の温度が軸受内輪の温度よりも高いときは、さらに大きなはめあいすきまになるような公差域クラスの軸を使用する必要があります。

またこの方法によって自由側ユニットとして使用する場合は、軸受内輪と軸とのはめあい面にフレッチングが生じることがあります。フレッチングの発生を防止するため、軸受ユニット取付け時に軸受内径面にグリースを塗布することを推奨します。

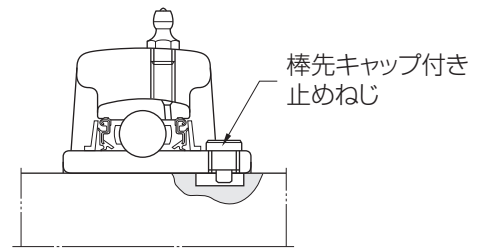
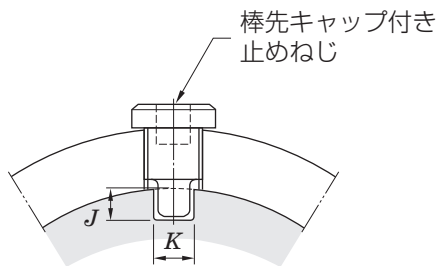


図 9.1 棒先キャップ付き止めねじを用いて自由側を使用する方法

表 9.6 棒先キャップ付き止めねじ用キー溝寸法(自由側を使用する場合)



止めねじの呼び	キー溝の寸法 (mm)		適用する軸受呼び番号		
	J	K	UC200	UCX00	UC300
M6 X 0.75	5	4	201~206	X05	305, 306
M8 X 1	6	6	207~209	X06~X08	307
M10 X 1.25	6.5	7	210~212	X09~X11	308, 309
M12 X 1.5	7	9	213~218	X12~X17	310~314
M14 X 1.5	7	10		X18	315, 316
M16 X 1.5	8	12		X20	317~319
M18 X 1.5	8	13			320~324
M20 X 1.5	8	15			326, 328

キー溝寸法(K)の許容差は、M10以下は+0.2~0 mm M12以上は+0.3~0 mm を推奨します。

(2)カートリッジ形ユニットを自由側に使用する方法

比較的回転速度が高い場合や振動が作用する用途では、カートリッジ形ユニットを自由側ユニットとして使用し、機械の取付け穴と軸受箱の外径面との間で軸受ユニットを軸方向に移動させる方法を推奨します。

カートリッジ形ユニットを自由側ユニットとして使用した構造例を図 9.2 に示します。

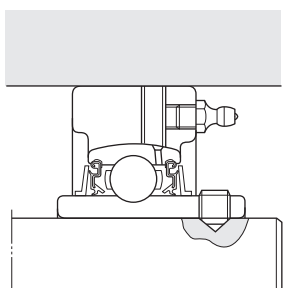


図 9.2 カートリッジ形ユニットを自由側に使用する方法

軸受ユニットに熱が作用する場合、軸の軸方向の伸びに対する対策とともに、軸受の内部すきまの減少量を計算し、軸受の内部すきまを正しく選定する必要があります(7 使用温度と軸受仕様を参照)。

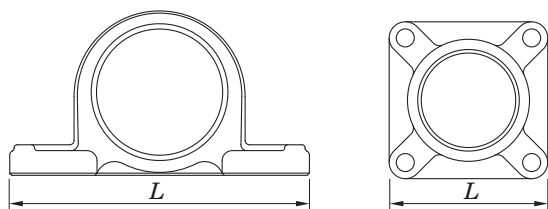
9.2 機台の設計

9.2.1 機台の剛性および取付け面の平面度

軸受ユニットを取り付ける機台の剛性が低い場合や取付け面の平面度が悪い場合、軸受ユニットは運転時に振動や異常音を生じ、早期に破損する原因になることがあります。また軸受箱の強度を低下させる恐れがあります。

したがって、軸受ユニットを取り付ける機台は十分な剛性を有し、また取付け面は軸受や軸受箱に変形を生じさせない精度に仕上げる必要があります。

軸受ユニットを取り付ける機台の取付け面の平面度の推奨値を図 9.3 に示します。



最大 $L/1\ 000\ \text{mm}$

図 9.3 機台の取付け面の平面度(推奨)

9.2.2 カートリッジ形ユニットの取付け穴

カートリッジ形ユニットは自由側ユニットとして、機台の円筒穴に直接、組み込まれます。

一般的な使用条件では、カートリッジ形ユニットを組み込む機台の円筒穴は公差域クラス・H7を選定します。軸と軸受内輪が高温になる用途の場合には、機台の円筒穴は公差域クラス・G7を選定します。

振動や衝撃が作用する用途の場合は、機台の円筒穴と軸受ユニットとのはめあいすきまが小さくなるような公差域クラスを推奨します。

カートリッジ形ユニットを取り付ける機台の円筒穴の寸法許容差を表 9.7 に示します。

表 9.7 カートリッジ形ユニット組込み用円筒穴の寸法許容差(推奨)

単位 μm

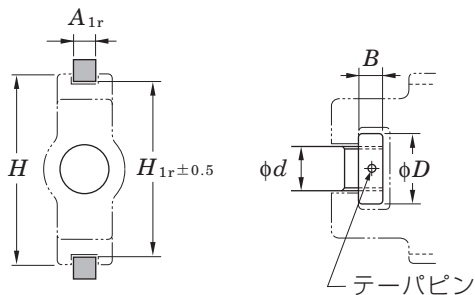
円筒穴の呼び内径 (mm)		円筒穴の寸法許容差			
		H7		G7	
を 超え	以下	上	下	上	下
50	80	+30	0	+40	+10
80	120	+35	0	+47	+12
120	180	+40	0	+54	+14
180	250	+46	0	+61	+15
250	315	+52	0	+69	+17
315	400	+57	0	+75	+18

9.2.3 テークアップ形ユニットの取付け関係寸法

テークアップ形ユニットは、機台側の2本のガイドレール間に組み込まれ、調整ボルトによって軸中心の支持位置を調整することができます。

テークアップ形ユニットを機台に取り付けるためのガイドレール、調整ボルトおよび丸ナットの寸法を表 9.8 に示します。

表 9.8 テークアップ形ユニットの取付け関係寸法(推奨)



単位 mm

軸受箱 呼び番号	ガイドレール寸法			調整ボルトおよび 丸ナット寸法		
	A _{1r}	H _{1r}	H (参考)	d	D	B
T204	11	77	89	16	28	14
T205						
T206	11	90	102	18	32	14
T207						
T208	15	103	114	24	42	16
T209	15	103	117	24	42	16
T210						
T211	20	131	146	30	55	20
T212						27
T213						
T214	24	152	167	36	60	27
T215						
T216	24	166	184	36	60	27
T217	28	174	198	42	60	30
TX05	11	90	102	18	32	14
TX06						
TX07	15	103	114	24	42	16
TX08	15	103	117	24	42	16
TX09						
TX10	20	131	146	30	55	20
TX11						27
TX12						
TX13	24	152	167	36	60	27
TX14						
TX15	26	166	184	36	60	27
TX16	26	174	198	42	60	30
TX17						

備考) ステンレス製軸受箱の取付関係寸法もこの表を適用します。

単位 mm

軸受箱 呼び番号	ガイドレール寸法			調整ボルトおよび 丸ナット寸法		
	A _{1r}	H _{1r}	H (参考)	d	D	B
T305	11	81	89	22	32	12
T306	15	91	100	24	36	14
T307		101	111	26	40	
T308	16	113	124	28	45	16
T309		126	138	30	50	18
T310	18	141	151	32	55	20
T311	20	151	163	34	60	22
T312		161	178	36	65	24
T313		171	190	38	65	26
T314	24	181	202	40	80	28
T315		193	216	40	80	28
T316	28	205	230	46	90	34
T317	30	216	240	46	90	34
T318		230	255	50	95	38
T319	32	242	270	50	95	38
T320	32	262	290	52	100	40
T321						
T322	36	287	320	55	110	44
T324	42	322	355	60	120	50
T326	47	352	385	65	130	55
T328		382	415	70	140	60

9.3 軸受箱固定用ピン穴加工

ピロー形、角フランジ形およびひしフランジ形軸受箱には、固定用ピン座が設けられています。軸受箱の正確な位置決めが必要な場合は、固定用ピンを用いて取り付けます。

軸受箱固定用ピン穴の位置とピン径は、巻末の付表 6 を参照ください。

10 呼び番号

FYH 軸受ユニットの呼び番号は、JIS B 1557 に準じており、軸受ユニットの形式記号(軸受の形式記号と軸受箱

の形式記号から構成)、直径系列記号、内径番号、付属品記号および特殊記号から構成されます。

UC P 207 J L3 -----

軸受呼び番号	UC207L3
軸受箱呼び番号	P207J

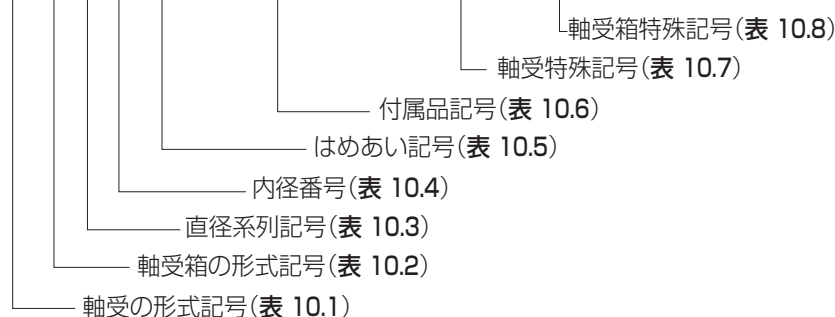
UK P 209 J CD + H2309X -----

軸受呼び番号	UK209+H2309X
軸受箱呼び番号	P209JE1
鋼板カバー呼び番号 (貫通形)	C-9x40
(密閉形)	D-9

UC F 209 J L3 FD

D1K2 G6 A1

軸受呼び番号	UC209L3D1K2G6
軸受箱呼び番号	F209JA1E3
鋳鉄カバー呼び番号 (密閉形)	209FD



備考) 上記は呼び番号の構成例を示すが、ユニットによっては異なる場合もあります

表 10.1 軸受の形式記号

軸受の形式記号	内容
UC	円筒穴、止めねじ付き (JIS 規格品)
UC-S6	円筒穴、止めねじ付き (ステンレス)
UK	テーパ穴 (アダプタ用) (JIS 規格品)
ZK	テーパ穴 (Z ロックスリーブ用)
NA	円筒穴、偏心固定輪付き (JIS 規格品、UWE 形に相当)
NC	円筒穴、同心固定輪付き
SB	円筒穴、止めねじ付き (軽量形)
SU	円筒穴、止めねじ付き (小型)
SU-S6	円筒穴、止めねじ付き (ステンレス)
ER	円筒穴、止めねじ付き、円筒外径面、給油機構・止め輪付き
RB	円筒穴、止めねじ付き、円筒外径面

表 10.2 軸受箱の形式記号(続き)

軸受箱の形式記号	内容
SP	ピロー形 (ステンレス)
PP	鋼板製ピロー形 (JIS 規格品)
F	角フランジ形 (JIS 規格品)
FL	ひしフランジ形 (JIS 規格品)
FA	変形ひしフランジ形
FB	変形フランジ形
FC	印ろう付き丸フランジ形 (JIS 規格品)
FS	印ろう付き角フランジ形 (JIS 規格品)
FL	ひしフランジ形 (ダイカスト)
SF	角フランジ形 (ステンレス)
SFL	ひしフランジ形 (ステンレス)
SFC	印ろう付き丸フランジ形 (ステンレス)
PF	鋼板製丸フランジ形 (JIS 規格品)
PFL	鋼板製ひしフランジ形 (JIS 規格品)
VF	角フランジ形 (プラスチック)
VFL	ひしフランジ形 (プラスチック)
T	テークアップ形 (JIS 規格品)
ST	テークアップ形 (ステンレス)
TH	形鋼製フレーム付きテークアップ形
TL	軽溝形鋼製フレーム付きテークアップ形
TU	溝形鋼製フレーム付きテークアップ形
PTH	鋼板製フレーム付きテークアップ形
NPTH	鋼板製フレーム付きテークアップ形
C	カートリッジ形 (JIS 規格品)
HA	ハンガー形

表 10.2 軸受箱の形式記号

軸受箱の形式記号	内容
P	ピロー形 (JIS 規格品)
IP	厚肉ピロー形
PA	狭幅ピロー形
PH	心高ピロー形
LP	軽量ピロー形
P	ピロー形 (ダイカスト)
SP	ピロー形 (ステンレス)
SPA	狭幅ピロー形 (ステンレス)
VP	ピロー形 (プラスチック)

表 10.3 直径系列記号

直径系列記号	内容
0	小型軽荷重用
2	軽荷重用
X	中荷重用
3	重荷重用

表 10.4 内径番号

内径番号	内容
8	呼び軸受内径 8 mm
00	呼び軸受内径 10 mm
01	呼び軸受内径 12 mm
02	呼び軸受内径 15 mm
03	呼び軸受内径 17 mm
04 以上	(内径番号) × 5 = 呼び軸受内径(mm)になる
01-8	-(内径番号)/16 = 呼び軸受内径(インチ)になる(この場合は、8/16 = 1/2 インチ = 12.7 mm)。内径インチ系列の軸受は、巻末の付表 2 を参照ください

表 10.5 はめあい記号

はめあい記号	内容
J	軸受箱の球状軸受座直径の公差域クラスが、J7 (球状軸受座直径が 120 mm を超えるものには、表示しない)
H	軸受箱の球状軸受座直径の公差域クラスが、H7
K	軸受箱の球状軸受座直径の公差域クラスが、K7

表 10.6 付属品記号

付属品記号	内容
C ¹⁾	カバー、貫通形
D ¹⁾	カバー、密閉形
FC	鋳鉄カバー、貫通形
FD	鋳鉄カバー、密閉形
L3	三重シール品

注 1) 記号 C, D の標準仕様は、
201~218, X05~X17 … 鋼板カバー
X18~X20, 305~328 … 鋳鉄カバー

表 10.7 軸受特殊記号

項目	軸受特殊記号	内容
グリース	D1	耐熱用
	D2	耐寒用
	D9	耐熱用(フッ素系グリース)
止めねじ	G4	とがり先
	G6	棒先キャップ付き
シール	K2	シリコーンゴム
	K3	非接触形
密封装置	P3	シール、スリングなし
	P4	シールなし
その他	S5	送風機向け(高速) (シール: K3、内部すきまと軸受精度を特別管理)
	S6	耐食用(ステンレス軸受)

表 10.8 軸受箱特殊記号

項目	軸受箱特殊記号	内容
グリース ニップルの ねじ穴径	A1	Rc1/8 管用テーパねじ
	A2	G1/8 管用平行ねじ
	A3	Rc1/4 管用テーパねじ
	A4	G1/4 管用平行ねじ
グリース ニップル ねじ穴の 位置	B1	右側
	B2	左側
	B3	45°
	B5	30°
	B7	左右両側
加工	E1	鋼板カバー取付け溝 (直径系列 2, X)
	E3	鋳鉄カバー取付け溝 (直径系列 2, X, 3)
	E4	無給油形
	E4(M)	虫ねじ付き無給油式
材料	H4	球状黒鉛鋳鉄鋳鉄 (FCD450-10)
	H5	一般構造用圧延鋼材(SS400)
グリース ニップル	N1	B形(67.5°)
	N2	C形(90°)

11 精度と内部すきま

軸受ユニットの精度は、JIS B 1558 (転がり軸受—インサート軸受及び偏心固定輪)と JIS B 1559 (転がり軸受—インサート軸受用鋳造及び鋼板軸受箱)に規定されており、FYH ではこれらの規格に基づいて製作します。

11.1 軸受の精度

軸受の精度を表 11.1~表 11.4 に示します。

円筒穴軸受内輪の面取寸法の許容限界値を表 11.5 に示します。

表 11.2 軸受の外輪の許容差および許容値

単位 μm

呼び軸受外径 D (mm)		平均外径の寸法差 ΔD_m		外輪の ラジアル振れ K_{ea}
を超え	以下	上	下	最大
18	30	0	-9	15
30	50	0	-11	20
50	80	0	-13	25
80	120	0	-15	35
120	150	0	-18	40
150	180	0	-25	45
180	250	0	-30	50
250	315	0	-35	60

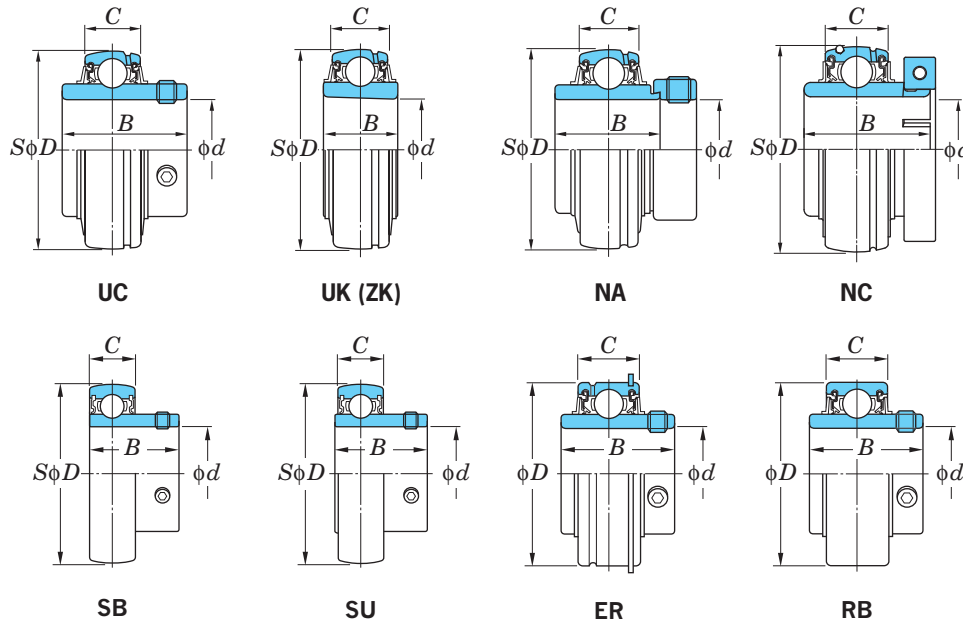
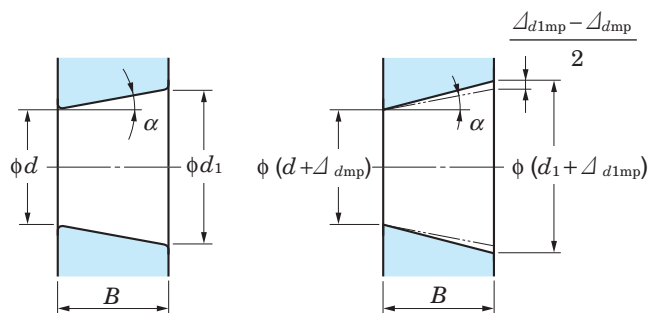


表 11.1 軸受の内輪の許容差および許容値

単位 μm

呼び軸受内径 d (mm)		平面内平均内径の 寸法差 Δd_{mp}		平面内内径不同 V_{dsp}	内輪および偏心固定輪の 偏心面の偏心量の寸法差 ΔH_s		内輪幅の寸法差 ΔB_s		内輪の ラジアル振れ K_{ia}
を超え	以下	上	下	最大	上	下	上	下	最大
-	10	+15	0	10	+100	-100	0	-120	10
10	18	+15	0	10	+100	-100	0	-120	15
18	31.75	+18	0	12	+100	-100	0	-120	18
31.75	50.8	+21	0	14	+100	-100	0	-120	20
50.8	80	+24	0	16	+100	-100	0	-150	25
80	120	+28	0	19	+100	-100	0	-200	30
120	180	+33	0	22	+100	-100	0	-250	35

表 11.3 テーパー穴軸受のテーパ穴の許容差および許容値



理論上のテーパ穴

平面内平均内径の寸法差をもつテーパ穴

単位 μm

呼び軸受内径 <i>d</i> , mm		Δd_{mp}		$\Delta d_{1mp} - \Delta d_{mp}$		$V_{dsp}^{1)}$
を 超え	以下	上	下	上	下	最大
18	30	+33	0	+21	0	13
30	50	+39	0	+25	0	16
50	80	+46	0	+30	0	19
80	120	+54	0	+35	0	22
120	180	+63	0	+40	0	40

注 1) テーパー穴の全ラジアル平面に適用する

備考) 1. 適用範囲

テーパ比の基準値が 1/12 のテーパ穴ラジアル軸受の内輪のテーパ穴に適用

2. 量記号

d_1 : テーパー穴の理論上の大端における

$$\text{基準直径 } d_1 = d + \frac{1}{12} B$$

Δd_{mp} : テーパー穴の理論上の小端における平面内平均内径の寸法差

Δd_{1mp} : テーパー穴の理論上の大端における平面内平均内径の寸法差

V_{dsp} : 平面内内径不同

B : 呼び内輪幅

α : テーパー穴の呼びテーパ角度の $\frac{1}{2}$

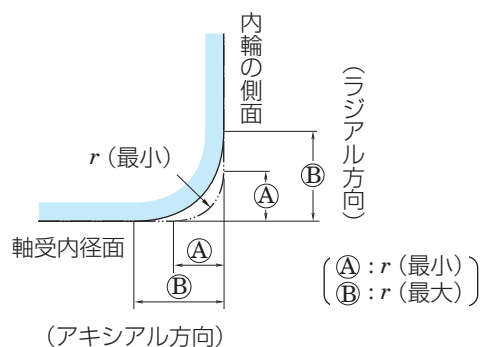
$$\begin{aligned} \alpha &= 2^\circ 23' 9.4'' \\ &= 2.385 94^\circ \\ &= 0.041 643 \text{ rad} \end{aligned}$$

表 11.4 SC 用軸受の内輪の許容差および許容値

単位 μm

呼び軸受内径 <i>d</i> (mm)		平面内平均内径の寸法差 Δd_{mp}		平面内内径不同 V_{dsp}	内輪のラジアル振れ K_{ia}
を 超え	以下	上	下	最大	最大
10	18	0	-8	6	7
18	31.75	0	-10	6	8
31.75	50.8	0	-12	10	10

表 11.5 円筒穴軸受内輪の面取寸法の許容限界値



単位 mm

r (最小)	r (最大)	
	ラジアル方向	アキシャル方向
0.6	1	2
1	1.5	3
1.1	2	3.5
1.5	2.3	4
2	3	4.5
2.1	4	6.5
2.5	3.8	6
3	5	8
4	6.5	9

備考) 面取表面の正確な形状は規定しないが、アキシャル平面におけるその輪郭は、内輪の側面と軸受内径面とに接する半径 r (最小) の仮想的円弧の外へ出てはならない

11.2 軸受箱の精度

軸受箱の精度としては、軸受とはめ合う球状軸受座の直径の許容差および軸受箱の取り付けに関する寸法の許容差および許容値が規定されています。

軸受箱の球状軸受座の直径の許容差を表 11.6 に示します。FYH 軸受箱は、通常、軸受箱と軸受とのはめあいが中間ばめになる公差域クラス J7 を採用します。

機械への取付時の作業性を優先するときには、すきまばめになる公差域クラス H7 を採用します。JIS 規格品で公差域クラス H7 を採用するユニットには、外輪回転を防ぐために外輪に回り止めが付いています。

外輪回転荷重が作用するとき、及び軸静止で軸受側が回転するときには、しまりばめになる公差域クラス K7 を採用します。

許容差および許容値を持つ軸受箱の取り付けに関する寸法の代表例を図 11.1 に示します。軸受箱の取り付けに関する寸法の許容差および許容値は、それぞれの寸法表に掲載されています。

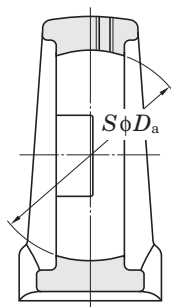


表 11.6 軸受箱の球状軸受座直径の許容差

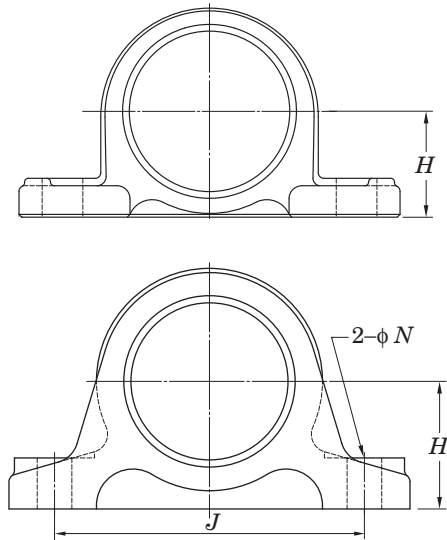
単位 μm

球状軸受座の呼び直径 D_a (mm)		公差域クラス H7		公差域クラス J7		公差域クラス K7	
		球状軸受座直径の寸法差 ΔD_{am}		球状軸受座直径の寸法差 ΔD_{am}		球状軸受座直径の寸法差 ΔD_{am}	
を 超え	以下	上	下	上	下	上	下
18	30	+21	0	+12	-9	+6	-15
30	50	+25	0	+14	-11	+7	-18
50	80	+30	0	+18	-12	+9	-21
80	120	+35	0	+22	-13	+10	-25
120	180	+40	0	+26	-14	+12	-28
180	250	+46	0	+30	-16	+13	-33
250	315	+52	0	+36	-16	+16	-36

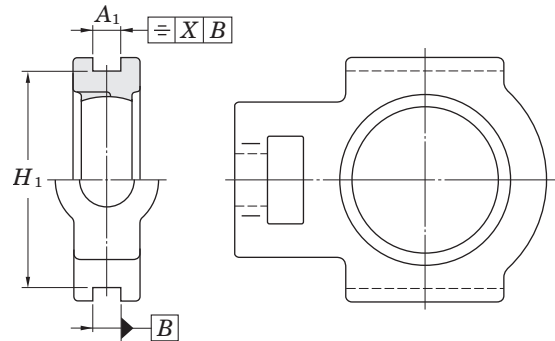
備考) FYH では、J を適用します。用途によっては H, K も適用します

図 11.1 許容差および許容値を持つ軸受箱の取り付けに関する寸法(代表例)

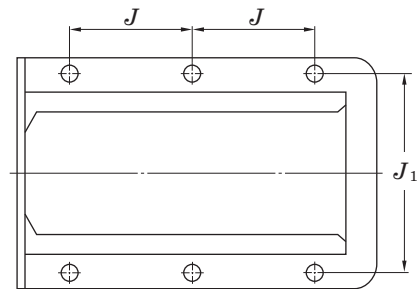
ピロー形軸受箱



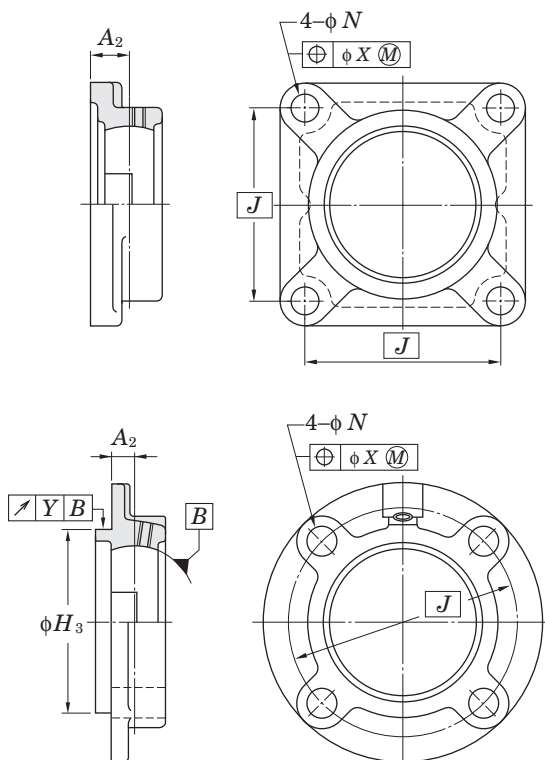
テークアップ形軸受箱



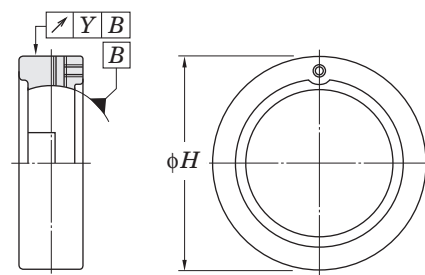
テークアップ形ユニット用フレーム



フランジ形軸受箱



カートリッジ形軸受箱



本カタログに規定していない削り加工および鑄放し部分の普通寸法公差を表 11.7 に示します。

表 11.7 個々に規定のない箇所の普通寸法公差

項目	規格番号	等級
削り加工	JIS B 0405	中級
鑄鉄品の鑄放し	JIS B 0403	並級
鑄鋼品の鑄放し	JIS B 0403	並級

備考) 軸受箱の個々の許容差および許容値は、寸法表に掲載されています

11.3 軸受の内部すきま

軸受の内部すきまは、内輪または外輪の一方をラジアル方向に動かしたときの移動量(ラジアル内部すきま)で規定されています。運転中の内部すきま(運転すきまという)の大きさは、軸受の転がり疲れ寿命、発熱、騒音、振動などの性能に大きな影響を及ぼします。

軸受内輪を軸としめしろをもって取り付ける場合は、軸受内輪の膨張を考慮して軸受の内部すきまを決定する必要があります。また軸への伝導熱が高い場合や軸の中空穴に高温の蒸気が通るような場合は、内部すきまの減少量を計算し、軸受の内部すきまを正しく選定する必要があります(7 使用温度と軸受仕様を参照)。

FYH 軸受の仕様別適用内部すきまを表 11.8 に、軸受内部すきまの標準値を表 11.9 に示します。

表 11.8 軸受の仕様別適用内部すきま

仕 様	適用する内部すきま	
	円筒穴軸受	テーパ穴軸受
普通品	CN	C3
NC	CN	—
ステンレス品	C3	—
耐熱用(特殊記号 D1K2)	C4	C5
耐熱用(特殊記号 D9K2)	C4	C5
耐寒用(特殊記号 D2K2)	CN	C3
高速用(特殊記号 K3)	CN	C3
高速送風機用(特殊記号 S5)	C2	C3

備考)本表の内部すきまを適用した軸受には、すきま記号は表示されません

表 11.9 軸受の内部すきまの標準値

単位 μm

呼び軸受内径 d (mm)		内 部 す き ま											
		C2		CN		GN		C3		C4		C5	
を 超え	以下	最小	最大	最小	最大	最小	最大	最小	最大	最小	最大	最小	最大
6	10	0	7	2	13	—	—	8	23	14	29	20	37
10	18	0	9	3	18	10	25	11	25	18	33	25	45
18	24	0	10	5	20	12	28	13	28	20	36	28	48
24	30	1	11	5	20	12	28	13	28	23	41	30	53
30	40	1	11	6	20	13	33	15	33	28	46	40	64
40	50	1	11	6	23	14	36	18	36	30	51	45	73
50	65	1	15	8	28	18	43	23	43	38	61	55	90
65	80	1	15	10	30	20	51	25	51	46	71	65	105
80	100	1	18	12	36	24	58	30	58	53	84	75	120
100	120	2	20	15	41	28	66	36	66	61	97	90	140
120	140	2	23	18	48	33	81	41	81	71	114	105	160

備考) 1. 本表のラジアル内部すきまの値は、JIS B 1558 (転がり軸受—インサート軸受及び偏心固定輪)によります

2. 測定荷重によって生じるラジアル内部すきまの増加量は、次の表によります。

なお、C2 すきまの補正量のうち、小さい方は最小すきまに、大きい方は最大すきまに適用します

単位 μm

呼び軸受内径 d (mm)		測定荷重 N	すきまの補正量				
を 超え	以下		C2	CN	GN, C3	C4	C5
2.5	18	24.5	3~4	4		4	
18	50	49	4~5	5		6	
50	280	147	6~8	8		9	

12 材料

12.1 軸受の材料

軸受の材料としては、軌道輪(外輪、内輪)や転動体(玉)に用いられる鋼、保持器に用いられる鋼板などがあります。

これらの軸受材料には、主として次のような特性が要求されます。

- (1)局所的な高い接触応力を受けるので、弾性限が高いもの
- (2)大きい接触荷重が繰り返し負荷されるので、転がり疲れ強度が高いもの
- (3)高い硬さが得られるもの
- (4)耐摩耗性が高いもの
- (5)衝撃荷重に対するじん性が高いもの
- (6)寸法安定性が良いもの

FYH 軸受の軌道輪(外輪、内輪)と転動体(玉)の材料としては、JIS に規定されている高炭素クロム軸受鋼が用いられます。

高炭素クロム軸受鋼は、軸受の信頼性を高めるために真空脱ガス処理が行われ、非金属介在物や含有酸素量が少なくなっています。軸受の材料は、所定の形状に加工後、焼入れ・焼戻し処理を施し、およそ 60HRC の硬さにして用いられます。

高炭素クロム軸受鋼の化学成分を表 12.1 に示します。

ステンレス耐食シリーズ用軸受は軸受(特殊記号 S6)の軌道輪と転動体の材料としては、耐食性に優れたステンレス鋼が用いられます。

保持器の材料は、JIS に規定されている冷間圧延鋼板および鋼帯が用いられます。冷間圧延鋼板および鋼帯の化学成分を表 12.2 に示します。

表 12.1 高炭素クロム軸受鋼(SUJ2)の化学成分(JIS G 4805)

記号	化 学 成 分 (%)						
	C	Si	Mn	P	S	Cr	Mo
SUJ 2	0.95~ 1.10	0.15~ 0.35	0.50 以下	0.025 以下	0.025 以下	1.30~ 1.60	—
SUJ 3	0.95~ 1.10	0.40~ 0.70	0.90~ 1.15	0.025 以下	0.025 以下	0.90~ 1.20	—

表 12.2 冷間圧延鋼板および鋼帯(SPCG)の化学成分(JIS G 3141)

記号	化 学 成 分 (%)						
	C	Si	Mn	P	S	Ni	Cr
SPCC	0.15 以下	—	1.00 以下	0.100 以下	0.035 以下	—	—
SPCD	0.10 以下	—	0.50 以下	0.040 以下	0.035 以下	—	—

表 12.3 ねずみ鋳鉄品(FC200)の機械的性質(JIS G 5501)

種類の記号	引張強さ N/mm ²	硬さ HB
FC200	200 以上	223 以下

12.2 軸受箱の材料

軸受箱の材料としては、主に、ねずみ鋳鉄品、球状黒鉛鋳鉄品、構造用圧延鋼材や冷間圧延鋼板および鋼帯が用いられます。

ねずみ鋳鉄品は、振動を吸収する性質・減衰性能が他の材料よりも優れる、鑄造によってさまざまな形状が容易に得られる、適度な強度を有する、熱的性質に優れるなど、軸受箱の材料としては、最も一般的なものです。

ねずみ鋳鉄品の機械的性質を表 12.3 に示します。

軸受箱に高い強度が必要なときは、破壊強度が高く、衝撃に強い炭素鋼鋳鋼品または、一般構造用圧延鋼材を選定します。

小型(SU 軸受用)軸受箱の材料には亜鉛合金ダイカストが、耐食シリーズ用軸受箱の材料には、ステンレス鋳鋼品、熱可塑性ポリエステル樹脂品があります。そして、鋼板製軸受箱の材料には、冷間圧延鋼板および鋼帯が用いられます。

それらの軸受箱材料の機械的性質を表 12.4~表 12.7 に示します。

これらの材料以外に、球状黒鉛鋳鉄品(JIS G 5502 の FCD450-10)も用意しています。

表 12.4 一般構造用圧延鋼材(SS400)の機械的性質(JIS G 3101)

種類の記号	降伏点または耐力 N/mm ²				引張強さ N/mm ²	鋼材の厚さ mm	引張 試験片	伸び %	曲げ性		
	鋼材の厚さ mm								曲げ 角度	内側 半径	試験 片
	16 以下	16 を超え 40 以下	40 を超え 100 以下	100 を超 えるもの							
SS400	245 以上	235 以上	215 以上	205 以上	400~ 510	5 を超え 16 以下	1A 号	17 以上	180°	厚さの 1.5 倍	1 号
						16 を超え 50 以下	1A 号	21 以上			
						40 を超えるもの	4 号	23 以上			

表 12.5 亜鉛合金ダイカスト(ZDC2)の機械的性質
(JIS H 5301)(参考)

記号	引張強さ N/mm ²	伸び %	衝撃値 N・m/cm ²	硬さ HB
ZDC2	285	10	140	82

表 12.6 ステンレス鋼鋳鋼品の機械的性質(JIS G 5121)

種類の記号	耐力 N/mm ²	引張強さ N/mm ²	伸び %	硬さ HB
SCS13	185 以上	440 以上	30 以上	183 以下
SCS14	185 以上	440 以上	28 以上	183 以下

表 12.7 球状黒鉛鋳鉄品(FCD450-10)の機械的性質
(JIS G 5502)

種類の記号	引張強さ N/mm ²	伸び %
FCD	450 以上	10 以上

12.3 部品および付属品の材料

軸受ユニットの部品および付属品の材料を表 12.8 に示します。

表 12.8 軸受ユニットの部品および付属品の材料

名称	材料	記号	規格番号
シール (普通品)	ニトリルゴム	NBR	-
シール (耐熱用、耐寒用)	シリコーンゴム	VMQ	-
スリング	冷間圧延鋼板および鋼帯	SPCC	JIS G 3141
ステンレススリング	冷間圧延ステンレス鋼板及び鋼帯	SUS304-CP, SUS304-CS	JIS G 4305
鋼板カバー	冷間圧延鋼板および鋼帯	SPCD	JIS G 3141
ステンレス鋼板カバー	冷間圧延ステンレス鋼板及び鋼帯	SUS304-CP, SUS304-CS	JIS G 4305
鋳鉄カバー	ねずみ鋳鉄品	FC200	JIS G 5501
六角穴付き止めねじ	クロムモリブデン鋼	SCM435	JIS G 4053
ステンレス六角穴付き止めねじ	ステンレス棒鋼	SUS304	JIS G 4303
軸受用アダプタスリーブ	機械構造用炭素鋼	S17C	JIS G 4051
軸受用ロックナット	機械構造用炭素鋼	S17C	JIS G 4051
軸受用座金	冷間圧延鋼板および鋼帯	SPCC	JIS G 3141
固定輪	機械構造用炭素鋼	S17C	JIS G 4051
グリースニップル	硫黄および硫黄複合快削鋼材	SUM24L	JIS G 4804

表中の材料については、代表的なものを表しています。

13 性能

13.1 軸受の摩擦トルク

軸受の摩擦トルクは、転動体(玉)と軌道輪(外輪、内輪)との転がり摩擦、転動体と保持器との滑り摩擦、潤滑剤の攪拌抵抗およびシールの摩擦抵抗を総合したものです。

摩擦トルクの大きさは、軸受の形式・寸法、軸受荷重、回転速度および潤滑条件に影響されます。

FYH 軸受ユニットでは軸受の密封性能を高めるため、特に防塵性に優れたシールを採用しているため、シールの摩擦抵抗が軸受の摩擦トルクの中で大きな割合を占めます。

軸受の摩擦トルクは、次式によって求めることができます。

$$M = M_p + M_k \quad \dots\dots\dots(13.1)$$

$$M_p = \mu \cdot P \cdot \frac{d}{2} \quad \dots\dots\dots(13.2)$$

ここに、

M : 軸受の摩擦トルク, $mN \cdot m$

M_p : 荷重によって変化する部分の摩擦トルク, $mN \cdot m$

M_k : 回転速度によって変化する部分の摩擦トルク, $mN \cdot m$

μ : 摩擦係数(0.0015~0.002)

P : 軸受に作用する荷重, N

d : 呼び軸受内径, mm

ただし、回転速度によって変化する潤滑剤の攪拌抵抗やシールの摩擦抵抗の値を計算で求めることは困難です。

ここでは、代表的な軸受ユニットの摩擦トルクの測定結果を図 13.1 に示します。

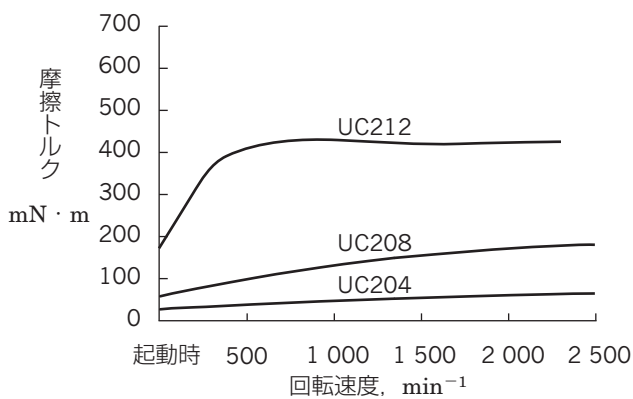


図 13.1 軸受ユニットの摩擦トルク測定結果例

13.2 軸受の温度上昇

軸受の温度上昇は、運転時の軸受内部の摩擦トルクが熱エネルギーに変換されて現れるものです。運転時の軸受温度は、摩擦トルクの大きさと回転速度に比例して高くなります(摩擦トルクは、軸受荷重の大きさに比例して大きくなる)。

軸受の温度上昇値は、軸受内部の摩擦により生じる熱量と、軸受と軸受箱の表面から外部へ放出される熱量によって定まります。そのため、軸受の温度上昇は、軸受ユニットが取り付けられる周囲の状態(放熱環境の良否)の影響を受けます。

軸受ユニットの温度は、運転開始後、徐々に上昇し、異常がなければ1~2時間後に最高に達し、その後、温度は少し低下し、定常状態になります(図 13.2 参照)。

このように、軸受温度は運転条件が変わらなければ、ほぼ一定の値になるので、温度を測定して軸受の状態を推測することができます。

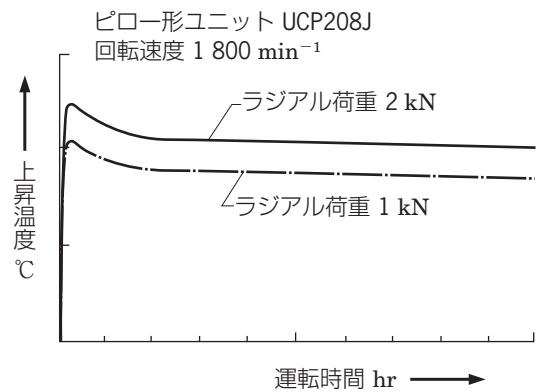


図 13.2 ピロー形ユニット運転時の温度測定結果例

軸受ユニットの運転時の温度上昇は、摩擦トルクと同様に、軸受に用いたシールの種類によって異なります。

三重シール品(付属品記号 L3)の温度上昇は普通品よりも大きく、非接触形シール品(特殊記号 K3, S5)の温度上昇は普通品よりも小さくなります。

高速用ユニットと送風機用ユニットは、高速で使用されるとともに発熱・振動・騒音を抑えるために非接触形のシールが採用されています。

14 取扱い

14.1 取付け

14.1.1 止めねじ付きユニットの取付け

止めねじによって軸受を軸に取り付けるときは、軸受内輪の2個の止めねじを規定のトルクで締め付けるだけで十分です。

軸受内輪と軸のすきまが小さい場合、止めねじがあたる軸の表面をヤスリで削った平らな座(図 14.1)にしておけば、軸のから取り外す際、抜きやすくなります。

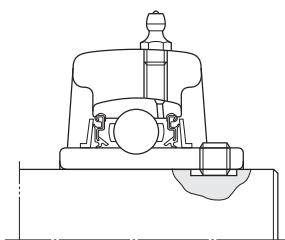


図 14.1 軸に施した平らな座

大きなアキシャル荷重が作用する用途や激しい振動が作用する用途には、段付き軸を用いて、ナットで軸受内輪を締め付けるようにします。(図 14.2)

段付き軸の寸法については、「9 軸及び機台の設計」を参照下さい。

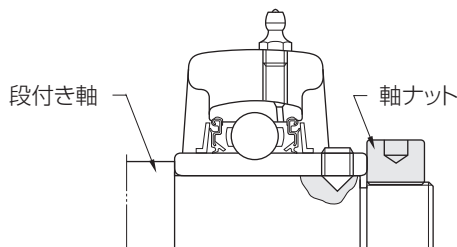


図 14.2 段付き軸とナットを用いた取付け例

FYH軸受ユニットでは、軸への締め付け性能の高いレットポイント止めねじを標準としているが、用途や使用条件に合わせた止めねじも用意しています(表 14.1 参照)。

表 14.1 軸受の止めねじ

名称(記号)	内容
レットポイント 	FYH オリジナルのレットポイント止めねじは先端部分がボール形状で、ねじ山が外方向に広がってより強くロックするようにねじの肉厚を設計した止めねじです。この止めねじは従来のダブルポイントやギザ先、ボールポイントの止めねじより、振動の条件下でより長くロックすることが出来ます。
とがり先(G4) 	先端が 90° の円錐形になっていて、軸に施したキリもみ座に合わせて締め付けます。正確な軸の位置決めができるとともに軸の軸方向の移動を防止します(図 14.3)
棒先キャップ付き(G6) 	先端の棒先部分を軸に施したキー溝に入れ、締め付けます。 軸の伸縮を案内します 取付け例については、「9.1.3 熱が作用する場合の対策」を参照下さい。

正確な軸の位置決めを行う際には、軸にキリもみ座をつくり、とがり先止めねじ(G4)を締め付けるようにします。(図 14.3)

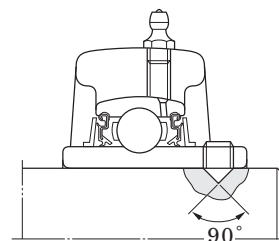


図 14.3 軸に施したキリもみ座

止めねじ付き軸受ユニットの取付け手順を次に示します。

(1) 機台の剛性、取付け面の平面度、軸の寸法差などが規格に合格しているかを検査します。また軸に曲り、傷、かえりなどが無いことを確認します

(2) 止めねじの先端が軸受内径面から出ていないことを確認します

(3) 軸受ユニットを軸に挿入し、所定の位置に置きます。
かたいはめあいで軸に取り付けるときは、プレス機を用いて軸受ユニットを軸に圧入する、軸を冷却して冷しばめする、軸受ユニットを空気浴(100℃以下)で温めて焼ばめするなどの方法で行います。

軸受内輪の側面に強い衝撃を与えると両スリングが移動し、不具合の原因となります。

(4) 軸受ユニットを機台の所定の位置に設置し、ボルトで固定します(図 14.4)。

軸受箱の取付けボルトはトルクレンチを用いて、規定のトルクで締め付けます。取付けボルトの締め付けトルクは、巻末の付表 3 を参照ください



図 14.4 軸受ユニットを機台に固定

(5) 一方の軸受内輪の止めねじ(2個)を規定の締め付けトルクで、均等に締め付けます(図 14.5)。

止めねじの締め付けトルクは、巻末の付表 4 を参照ください



図 14.5 止めねじの締め付け

(6) 軸を手回しで回転させた後、もう一方の軸受内輪の止めねじ(2個)を規定のトルクで締め付けます

(7) 最後に、軸を手回しで回転させ、軸受の回転状態に異常がないかを確認します

14.1.2 アダプタ式ユニットの取付け

テーパ穴軸受の場合は、軸受内径と軸との間にアダプタ(スリーブ、ロックナットおよび座金)を入れて軸に取り付けます。振動や衝撃が激しい用途にでも確実な軸受の固定ができます。

ただし、ロックナットの締め付けがゆるいときは、運転中に軸との締結が緩み、はめあい面で滑りが生じ、軸や部品に摩耗を生じることがあります。逆に、ロックナットの締め付けが強すぎるときは、軸受内輪が膨張し、軸受の内部すきまが過小になり、異常発熱、早期破損を起こすことがあります。よって、アダプタによる軸受の取付けには、十分な注意が必要です。

アダプタ式軸受ユニットの取付け手順を次に示します。

(1) 機台の剛性、取付け面の平面度、軸の寸法差などが規格に合格しているかを検査します。また軸に曲り、傷、かえりなどが無いことを確認します

(2) アダプタスリーブを軸に挿入し、アダプタスリーブを軸受ユニットの取付け位置に移動させます。

かたくてアダプタスリーブの挿入が困難なときは、アダプタスリーブの切割り部にドライバなどを入れ、切割り部を広げながら挿入すると容易になります

(3) 軸受ユニットを軸に挿入します。

次にロックナットを取り付ける側の軸受内輪の側面全面に接触する円筒状の当て金をあてた後、アダプタスリーブの大径側端面を全周にわたって軽く叩き、軸受内輪の内径面とアダプタスリーブのテーパ面を密着させます(図 14.6)

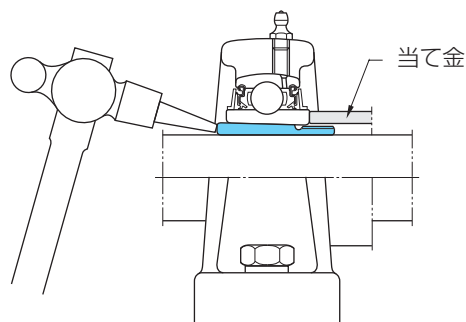


図 14.6 テーパ穴軸受にアダプタスリーブを挿入

(4) アダプタスリーブに座金とロックナットをはめ込み、ロックナットを手で締め付けます

(5) 軸受ユニットを機台の所定の位置に設置し、ボルトで固定します。

軸受箱の取付けボルトはトルクレンチを用いて、規定のトルクで締め付けます。

取付けボルトの締め付けトルクは、巻末の付表 3 を参照ください

(6) アダプタのロックナットを締め付けます。

ロックナットの締め付けは、専用のスパナを用いて締め付ける、またはロックナット外径面の切欠き部に治具を当て、その治具をハンマで叩いて、ロックナットを1/4~1/3回転させます(図14.7)。

このときのロックナット締め付けトルクの参考値は、巻末の付表5を参照ください



図 14.7 ロックナットの締め付け

(7A) ピロー形ユニットの場合は、一方の軸受箱の取付けボルトを緩め、軸を手回して回転させながら軸受ユニットの軸方向の位置を調整し、再び、軸受箱の取付けボルトを規定のトルクで締め付けます

(7B) フランジ形ユニットの場合は、軸受と軸受箱との軸方向の位置を正確に一致させる必要があります。よって、軸受内輪の位置に狂いが生じないように、十分に注意をしながら、ロックナットを締め付けます

(8) ロックナット外径面の切欠き部の位置と一致した座金の爪(1枚)をロックナットの切欠き部に折り曲げ、ロックナットの緩み止めを行います(図14.8)



図 14.8 座金の爪を折り曲げる
(ロックナットの緩み止め)

(9) 最後に、軸を手回して回転させ、軸受の回転状態に異常がないかを確認します

14.1.3 Zロックスリーブの取付

Zロックスリーブによって軸受を軸に取り付けるときは、テーパ穴軸受の軸受内径と軸との間にZロックスリーブ(スリーブ及びロックナット)を入れて軸に取り付けます。軸受と軸の固定には、六角レンチ1本で、誰でも簡単に確実に行うことができます。

Zロックスリーブの取り付け手順を次に示します。

- (1) 機台の剛性、取付面の平面度、軸の寸法差などが規格に合格しているかを確認します。また軸に曲がり、傷、かえりなどが無いことを確認します
- (2) Zロックスリーブからロックナットを外し、スリーブを軸に挿入し、軸受ユニットの取付け位置に移動させます
- (3) 軸受ユニットを軸に挿入し機台の所定の位置に設置し、ボルトで仮固定します。次にロックナットを取り付ける側の軸受内輪の側面全面に接触する円筒状の当て金をあてた後、スリーブの大径側端面を全周にわたって軽く叩き、軸受内輪の内径面とスリーブのテーパ面を密着させます
- (4) スリーブにロックナットをはめ込み、ロックナットを手で締め付けます。この際、軸を手回して回転させ異常な抵抗やひっかかりがないか確認します。このような現象があった場合は、軸を手回して回転させながら軸受箱をプラスチックハンマーで軽くたたき、ひっかかりを取り除きます
- (5) ロックナットの止めねじを規定の締め付けトルクで、均等に締め付けます(図14.9)。止めねじの締め付けトルクは、巻末の付表4を参照ください



図 14.9 Zロックスリーブの締め付け

(6A) ピロー形ユニットの場合は、一方の軸受箱の取付けボルトを緩め、軸を手回して回転させながら軸受ユニットの軸方向の位置を調整し、取付けボルトをトルクレンチを用いて、規定のトルクで締め付けます。取付けボルトの締め付けトルクは、巻末の付表3を参照ください

(6B) フランジ形ユニットの場合は、軸受と軸受箱との軸方向の位置を正確に一致させる必要があります。

よって、軸受内輪の位置に狂いが生じないように、十分に注意をしながら、ロックナットの止めねじを締め付けます

(7) 最後に、軸を手回して回転させ、軸受の回転状態に異常がないかを確認します

14.1.4 同心固定輪付きユニットの取付

同心固定輪によって軸受を軸に取り付けるときは、スリットの入った内輪凹部に同心固定輪を組み合わせ六角ボルトを締付けて、軸受を軸に固定します。

六角ボルト1本で軸を強力に締付ける為、360° 全周を確実に固定出来ます。



図 14.10 NU-LOC の取付け

NC 形軸受ユニットの取り付け手順を次に示します。

(1) 機台の剛性、取付面の平面度、軸の寸法差などが規格に合格しているかを確認します。また軸に曲がり、傷、かえりなどが無いことを確認します

(2) 軸受ユニットを軸に挿入し、所定の位置に置きます

(3) 軸受ユニットを機台の所定の位置に設置し、ボルトで固定します。

軸受箱の取付ボルトはトルクレンチを用いて、規定のトルクで締め付けます。

取付けボルトの締め付けトルクは、巻末の付表 3 を参照ください

(4) NC 形軸受の固定輪は、内輪のスリットの入った凹部に取り付けて、固定輪の六角穴付きボルトを規定のトルクで締め付けます(図 14.10)。

止めねじ及び六角穴付きボルトの締め付けトルクは、巻末の付表 4 を参照ください

(5) 軸を手回して回転させた後、もう一方の軸受ユニットを軸受内輪に固定し、次に六角穴付きボルトを規定のトルクで締め付けます

(6) 最後に、軸を手回して回転させ、軸受の回転状態に異常がないかを確認します

14.1.5 カバー付きユニットの取付け

軸受ユニット用カバーには鋼板製と鋳鉄製の2つの形式があるが、いずれのカバーとも軸受、軸受箱の取付けが完了した後、最後に取り付けます。

カバー付き軸受ユニットの取付け手順を次に示します。

- (1) カバーのシールリップの全周にグリースを塗布し、次にカバーの内部空間にグリース(空間容積の1/3～1/2程度)を詰めます(図 14.11)

グリースを詰める

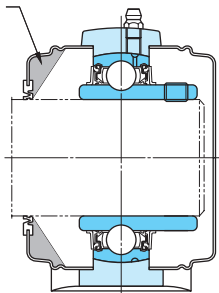


図 14.11 カバーのシールリップと内部空間にグリースを詰める

- (2) 一方のカバーを軸に通した後、軸受ユニットを軸に挿入します
 (3) 軸に通したカバーを軸受箱のカバー溝にはめ込み、固定します
 (4A) 鋼板カバーのときはカバーを変形させないように、合成樹脂のハンマでカバーの全周を均等に叩いて、軸受箱に取り付けます(図 14.12)。

鋼板カバーを取り外すときは、カバー外周部の溝にドライバを入れ、軽くこじるようにします



図 14.12 鋼板カバーの取付け

- (4B) 鋳鉄カバーを取り付けるときは、軸受箱のカバー溝にカバーをはめ込み、ボルトで固定します。

鋳鉄カバー取付けボルトの締付けトルクは、巻末の付表 3 を参照ください

- (5) 同様な方法で、残り一方のカバーを軸受箱に取り付けます
 (6) 取り付けたカバーに、異常のないことを確認します
 (7) 最後に、軸を手回して回転させ、軸受の回転状態に異常がないかを確認します

14.2 試運転検査

軸受ユニットの取付けが完了したら、それが正しく行われたかを調べるために、試運転検査を行います。

試運転検査は、次の手順で行い、軸受ユニットに異常がないかを確認します。

- (1) 軸を手回しで回転させ、軸受の回転が円滑であるかを調べます。
手に引っかかる、振動がある、回転トルクが大きい(重い)、回転にむらがあるなどは、異常と判断します
- (2) 無負荷・低速で動力運転を行い、異常音や振動の発生がないかを調べます
- (3) 所定の条件で動力運転を行い、異常な騒音・振動・温度上昇などがないかを調べます

軸受ユニットの試運転検査で起こる、主な異常内容とその原因を表 14.2 に示します。

表 14.2 試運転検査で起こる主な異常内容とその原因

異常の内容	原因
過大トルク、回転トルクにむらがある	① 取付け不良で、軸受に軸方向の予圧が作用 ② 取扱い不良または取付け不良で、シールとスリングとが接触 ③ ロックナット(アダプタ)の締付け過大で、軸受の内部すきまが過小
異常音・異常振動がある	① 軸受内輪の止めねじまたは、軸受箱の取付けボルトの締付けが不足 ② 軸受の内部すきまが過大 ③ 軸に曲り、段付き軸の軸心に狂い ④ 軸の精度不良 ⑤ 機台の剛性不足、平面度不良
異常な温度上昇がある	① 軸受の内部すきまが過小 ② 取付け不良で、軸受に軸方向の予圧が作用 ③ 大きな荷重が作用 ④ 許容回転速度を超えている ⑤ 機台の平面度不良 ⑥ 取扱い不良または取付け不良で、シールとスリングとが接触

14.3 定期検査

FYH 軸受ユニットは、一般の密封形軸受と同様に、保守点検は不要であるが、とくに重要な用途に使用される場合には、軸受ユニットを安全に運転するため、適切な期間を定めて定期検査を行う必要があります。

軸受ユニットでは軸受を分解して内部の状態を点検することができないので、次に示すような外観と運転状態を検査し、軸受ユニットの異常の有無を判別します。

- (1) 外観
- (2) 軸受内輪の止めねじまたは、軸受箱取付けボルトの緩み
- (3) 振動、騒音の状態
- (4) 温度
- (5) グリースの補給間隔、補給量の確認

軸受ユニットの定期検査時に発見される、主な異常内容とその原因を表 14.3 に示します。

定期検査で軸受ユニットに異常が発見されたときは、速やかに対策を立て、実行します。継続使用が困難と判断されたときは、軸受ユニットを交換し、他の部品への被害の拡大を防ぐことが大切です。

表 14.3 定期検査時に発見される主な異常内容とその原因

異常の内容	原因
過大トルク(重い)	① グリースが劣化 ② グリースの補給過多によって、シールとスリングとが接触 ③ スリングが変形し、シールと接触 ④ 軸の伸びなどによって、異常な荷重が作用
異常音、異常振動	① 軸受内輪の止めねじ、ロックナット(アダプタ)または、軸受箱取付けボルトに緩み ② クリープまたはフレッチングによって、軸と軸受内輪とのはめあい面に摩耗 ③ 軸受内部へ異物が侵入 ④ 軸受の軌道面または転動面に転がり疲れによる損傷が生じた ⑤ 過大荷重によって、軸受の軌道面または転動面に圧痕が生じた ⑥ 軸のたわみや曲りが過大
異常な温度上昇	① グリースが劣化 ② グリースの補給過多によって、シールとスリングとが接触 ③ スリングが変形し、シールと接触 ④ 軸受内輪の止めねじまたはロックナット(アダプタ)に緩み ⑤ 軸の伸びなどによって、異常な荷重が作用 ⑥ 軸受の軌道面または転動面に転がり疲れによる損傷が生じた

14.4 グリースの補給

FYH 軸受ユニットは、FYH リチウムベアリンググリースを封入し、高性能なシールで密封されています。よって、普通の運転条件ではグリース寿命は長く、無給油で使用することができます。

ただし、運転温度が高い場合や塵埃・水分が多い用途で使用される場合は、早期にグリースが劣化し、短期間で潤滑不良を起こすことがあります。

FYH 軸受ユニットは給油式であるので、グリースの劣化が早い用途で使用される場合は、定期的に、新しいグリースを軸受に補給する必要があります。

軸受ユニットは、新しいグリースを補給することによって、正常な潤滑状態を保ち、長寿命を得ることができます。

14.4.1 グリースの補給量

FYH 軸受ユニットは、初期にグリースを封入しております。軸受のグリース量が過多になると、グリースの攪拌抵抗が大きくなり、異常発熱やグリース漏れを起こすことがあります。グリースの補給量は、初期の封入量を超えないようにします。

FYH 軸受ユニットのグリース補給量の推奨値を表 14.4 に示します。

なお、低速回転で使用する場合は、軸受の防塵性能を向上させる目的で本表の2倍のグリースを補給するようにします。

- 備考) 1. UK 形軸受の補給量も本表を用います
 2. 三重シールユニットの補給量は、本表の 1.5 倍の値を推奨します
 3. 本表に示す値は、標準グリース(密度 0.9 g/ml)の場合を示します。密度の異なるグリースを用いるときは、同じ体積で換算した値を用います

14.4.2 補給するグリースの種類

軸受ユニットに使用されるグリースは、さまざまな種類のものがあり市販されていますが、異種グリース、特に石けん基の異なるグリースを混合すると、潤滑性能を著しく低下させる場合があります。したがって、普通品に補給するグリースはFYHリチウムベアリンググリースとし、異種グリースの使用は避けるようにします。また、仕様を選択したFYHの軸受ユニットに補給するグリースは、初期封入グリースと同一のものを推奨します。なお、やむなく他のグリースを使用するときは、少なくとも初期封入グリースと同一の種類(増ちょう剤)のものを必要ありません。

表 14.4 軸受ユニットのグリース補給量(推奨)

内径番号	グリース補給量, g		
	直径系列 ¹⁾		
	2	x	3
01	0.7		
02	0.7		
03	0.7		
04	0.7		
05	0.8	1.3	1.8
06	1.3	1.8	2.5
07	1.8	2.3	3.4
08	2.3	2.8	4.6
09	2.8	3.2	6.3
10	3.2	4.3	8.1
11	4.3	5.5	11
12	5.5	6.8	14
13	6.8	7.7	17
14	7.7	9	21
15	9	11	25
16	11	14	29
17	14	17	34
18	17	21	40
19	—	—	47
20	—	29	61
21	—	—	69
22	—	—	84
24	—	—	98
26	—	—	126
28	—	—	151

注 1) 軸受の基本番号は、直径系列に続いて内径番号で構成されます。

14.4.3 グリースの補給方法

軸受ユニットへのグリースの補給は、軸受箱に取り付けられたグリースニップルとグリースガンを用いて行います(図 14.13)。

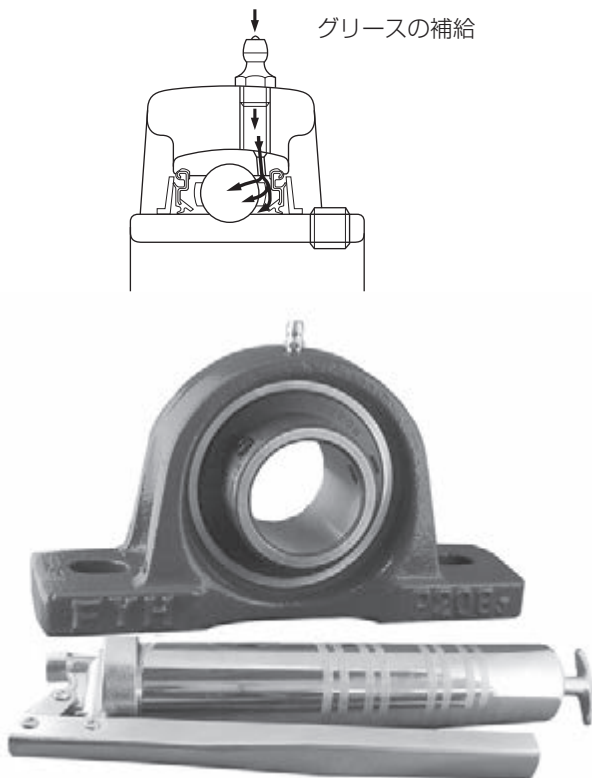


図 14.13 軸受ユニットへのグリースの補給

- ① グリースニップルとその周辺を清掃し、軸受内部に異物が入らないようにする
- ② グリースガンを清掃し、清浄なグリースを詰める
- ③ グリースを補給する

軸受ユニットにグリースを補給するときは、危険が無い事を十分確認し軸を手回して回転させるか、軸受ユニットを低速で回転させながら行うことを推奨します。

そうすることによって、古いグリースは適切に排除され、新しいグリースが軸受内部に均等に補給されます。

機械の構造上、標準形(A形)のグリースニップルではグリースの補給が困難な場合は、B形やC形のグリースニップルも用意していますので、ご用命ください。

グリースニップルの種類を図 14.14 に示します。

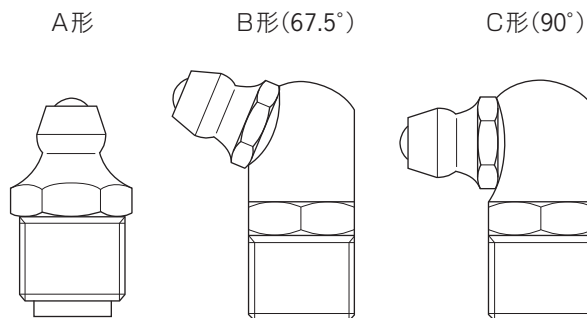


図 14.14 軸受ユニット用グリースニップルの種類

集中給油装置を用いて多数の軸受ユニットに給油する場合は、ちょう度 300~380 程度の軟らかいグリースを使用し、規定量のグリースが正しく補給されるように、適切に配管を行う必要があります。

軸受ユニットへの配管は、軸受箱のグリースニップルのねじ穴を利用して行うが、軸受箱のねじ穴と配管のねじの寸法が異なるときは、径違いソケットを用いて行います。

集中給油用の径違いソケットの構造を図 14.15 に示します。

なお、集中給油を行う場合は、グリースの補給間隔を短く定め、表 14.4 に示す補給量を数回に分けて行うようにすると、軸受の潤滑面に効果的です。

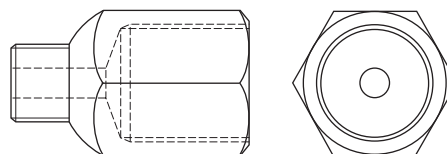


図 14.15 集中給油用の径違いソケット

14.5 軸受の取替え

FYH 軸受ユニットは、軸受と軸受箱には互換性があるので、もし、軸受に異常が生じたときは、軸受を交換し、継続して使用することができます。

軸受ユニットの軸受の交換手順を次に示します。

- ① 軸受ユニットを軸、機台から取り外す
- ② 止めねじの頭が、軸受の内輪外径面から出ないようにねじ込む。
軸受を傾けたとき、止めねじの頭が軸受箱に引っかかる恐れがある
- ③ ハンマの柄などを用いて、軸受を 90° 回して水平にする
- ④ 軸受箱の軸受入れ溝から軸受を取り出す

新しい軸受を軸受箱に組み込むときは、取外しの逆の手順で行います。

15 インサート軸受ユニットおよび インサート軸受の寸法表

15 インサート軸受ユニットおよびインサート軸受の寸法表(目次)

1 ピロー形ユニット

ピロー形ユニット

UCP (d 12 ~ 140)	82
UKP (d_1 20 ~ 125)	86
ZKP (d_1 20 ~ 55)	90
NCP (d 20 ~ 60)	92

厚肉ピロー形ユニット

UCIP (d 40 ~ 140)	94
UKIP (d_1 35 ~ 125)	96

狭幅ピロー形ユニット

UCPA (d 12 ~ 50)	98
NCPA (d 20 ~ 50)	100

心高ピロー形ユニット

UCPH (d 12 ~ 50)	102
---------------------------	-----

小型・軽量ピロー形ユニット

BLP (d 12 ~ 40)	104
UP (d 10 ~ 30)	106

耐食ピロー形ユニット

UCSP-S6 (d 12 ~ 65)	108
UCSPA-S6 (d 12 ~ 50)	110
USP-S6 (d 10 ~ 30)	112
UCVP-S6 (d 20 ~ 50)	114

鋼板製ピロー形ユニット

SBPP (d 12 ~ 30)	116
---------------------------	-----

2 角フランジ形ユニット

角フランジ形ユニット

UCF (d 12 ~ 140)	118
UKF (d_1 20 ~ 125)	122
ZKF (d_1 20 ~ 55)	126
NCF (d 20 ~ 60)	128

印ろう付き角フランジ形ユニット

UCFS (d 25 ~ 140)	130
UKFS (d_1 20 ~ 125)	132

耐食角フランジ形ユニット

UCSF-S6 (d 20 ~ 65)	134
UCVF-S6 (d 20 ~ 50)	136

3 ひしフランジ形ユニット

ひしフランジ形ユニット

UCFL (d 12 ~ 120)	138
UKFL (d_1 20 ~ 110)	142
ZKFL (d_1 20 ~ 55)	146
NCFL (d 20 ~ 60)	148

変形ひしフランジ形ユニット

UCFA (d 12 ~ 55)	150
---------------------------	-----

変形フランジ形ユニット

UCFB (d 12 ~ 50)	152
---------------------------	-----

小型・軽量ひしフランジ形ユニット

BLF (d 12 ~ 35)	154
UFL (d 8 ~ 30)	156

耐食ひしフランジ形ユニット

UCSFL-S6 (d 12 ~ 50)	158
USFL-S6 (d 10 ~ 30)	160
UCVFL-S6 (d 20 ~ 50)	162

4 印ろう付き丸フランジ形ユニット

印ろう付き丸フランジ形ユニット

UCFC (d 12 ~ 100)	164
UKFC (d_1 20 ~ 90)	168
ZKFC (d_1 20 ~ 55)	170
NCFC (d 20 ~ 60)	172

耐食印ろう付き丸フランジ形ユニット

UCSFC-S6 (d 20 ~ 40)	174
-------------------------------	-----

5 鋼板製フランジ形ユニット

鋼板製丸フランジ形ユニット

SBPF (d 12 ~ 35)	176
---------------------------	-----

鋼板製ひしフランジ形ユニット

SBPFL (d 12 ~ 35)	178
----------------------------	-----

6 テークアップ形ユニット

テークアップ形ユニット

UCT (d 12 ~ 140)	180
UKT (d_1 20 ~ 125)	184
ZKT (d_1 20 ~ 55)	188
NCT (d 20 ~ 60)	190

耐食テークアップ形ユニット

UCST-S6 (d 20 ~ 50)	192
------------------------------	-----

形鋼製フレーム付きテークアップ形ユニット

UCTH (d 12 ~ 65)	194
---------------------------	-----

溝形鋼製フレーム付きテークアップ形ユニット

UCTL (d 20 ~ 45)	196
UCTU (d 40 ~ 90)	198

鋼板製フレーム付きテークアップ形ユニット

SBPTH (d 12 ~ 25)	202
SBNPTH (d 12 ~ 25)	204

7 その他

カートリッジ形ユニット

UCC (d 12 ~ 140)	206
UKC (d_1 20 ~ 125)	208

ハンガー形ユニット

UCHA (d 12 ~ 75)	210
---------------------------	-----

8 インサート軸受

円筒穴(止めねじ付き)

UC, SB, SU (d 8 ~ 140)	212
---------------------------------	-----

耐食円筒穴(止めねじ付き)

UC-S6 (d 12 ~ 65)	215
SU-S6 (d 10 ~ 30)	215

テーパ穴(アダプタ式)

UK (UK+H) (d_1 20 ~ 125)	216
UK (ZK) (d_1 20 ~ 55)	220

円筒穴(固定輪付き)

NA (d 12 ~ 75)	222
NC (d 20 ~ 60)	223

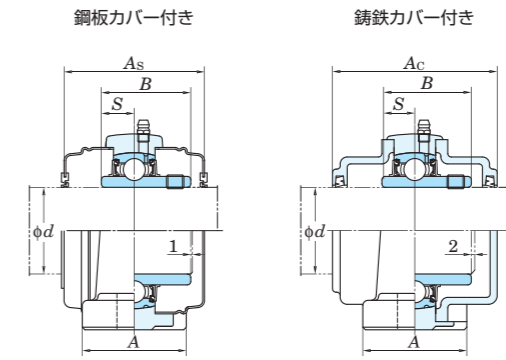
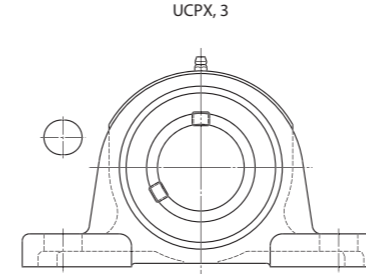
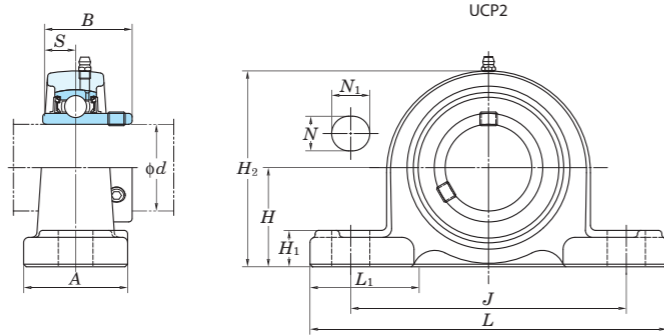
円筒穴(止めねじ付き)、円筒外径面

ER, RB (d 12 ~ 60)	224
-----------------------------	-----

9 軸受用アダプタ

H2300X (d_1 20 ~ 125)	226
ZK00 (d_1 20 ~ 55)	227

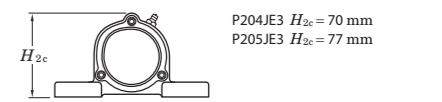
UCP
円筒穴(止めねじ付き)
d 12 ~ (60) mm



取付底面から球状軸受座中心までの距離の寸法差 (ΔHs) 単位 mm

軸受箱呼び番号			ΔHs
P203~P210	PX05~PX10	P305~P310	±0.15
P211~P218	PX11~PX18	P311~P318	±0.2
PX20	P319~P328		±0.3

P204JE3、P205JE3 (鋳鉄カバー付き軸受箱) の形状と H2c 寸法を次に示します。



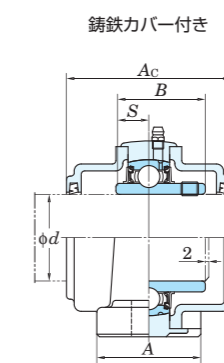
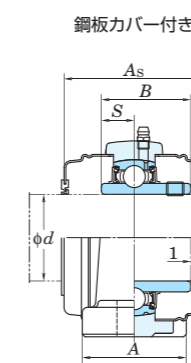
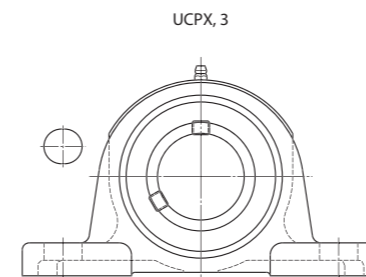
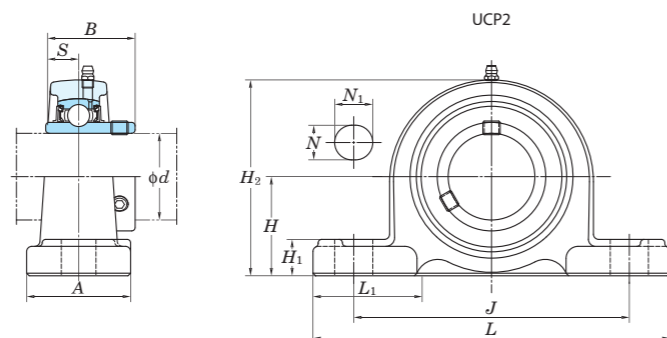
P204JE3 H2c = 70 mm
P205JE3 H2c = 77 mm

軸径 (mm) d	寸法 (mm)												取付けボルトの呼び	ユニット呼び番号	適用軸受箱 (普通品)	適用軸受基本定格荷重 (kN)			カバー付きユニットの呼び番号				カバー寸法 (mm)		(参考) ユニット質量 (kg)	
	H	L	A	J	N	N1	H1	H2	L1	B	S	Cr				C0r	f0	鋼板カバー付き (貫通形) (一端密閉形)		鋳鉄カバー付き (貫通形) (一端密閉形)		As	Ac	普通品、鋼板カバー付き	鋳鉄カバー付き	
12	30.2	127	38	95	13	18	16	60	36	31	12.7	M10	UCP201	P203	UC201	12.8	6.65	13.2	UCP201C	UCP201CD	-	-	45	-	0.63	-
15	30.2	127	38	95	13	18	16	60	36	31	12.7	M10	UCP202	P203	UC202	12.8	6.65	13.2	UCP202C	UCP202CD	-	-	45	-	0.61	-
17	30.2	127	38	95	13	18	16	60	36	31	12.7	M10	UCP203	P203	UC203	12.8	6.65	13.2	UCP203C	UCP203CD	-	-	45	-	0.60	-
20	33.3	127	38	95	13	18	16	65	36	31	12.7	M10	UCP204	P204	UC204	12.8	6.65	13.2	UCP204C	UCP204CD	UCP204FC	UCP204FCD	45	62	0.66	0.96
25	36.5	140	38	105	13	18	16	70	38	34.1	14.3	M10	UCP205	P205	UC205	14.0	7.85	13.9	UCP205C	UCP205CD	UCP205FC	UCP205FCD	49	66	0.80	1.2
	44.4	159	51	119	17	25	16	86	47	38.1	15.9	M14	UCPX05	PX05	UCX05	19.5	11.3	13.9	UCPX05C	UCPX05CD	-	-	53	-	1.5	-
	45	175	45	132	17	20	16	85	55	38	15	M14	UCP305	P305	UC305	21.2	10.9	12.6	-	-	UCP305C	UCP305CD	-	76	1.7	2.3
30	42.9	165	48	121	17	21	17	84	48	38.1	15.9	M14	UCP206	P206	UC206	19.5	11.3	13.9	UCP206C	UCP206CD	UCP206FC	UCP206FCD	53	70	1.3	1.8
	47.6	175	57	127	17	25	17	93	55	42.9	17.5	M14	UCPX06	PX06	UCX06	25.7	15.4	13.9	UCPX06C	UCPX06CD	-	-	60	-	2.1	-
	50	180	50	140	17	20	17	95	53	43	17	M14	UCP306	P306	UC306	26.7	15.0	13.3	-	-	UCP306C	UCP306CD	-	82	2.2	2.8
35	47.6	167	48	127	17	21	18	95	47	42.9	17.5	M14	UCP207	P207	UC207	25.7	15.4	13.9	UCP207C	UCP207CD	UCP207FC	UCP207FCD	60	78	1.6	2.3
	54	203	57	144	17	30	19	105	64	49.2	19	M14	UCPX07	PX07	UCX07	29.1	17.8	14.0	UCPX07C	UCPX07CD	-	-	69	-	2.7	-
	56	210	56	160	17	25	19	107	65	48	19	M14	UCP307	P307	UC307	33.4	19.3	13.2	-	-	UCP307C	UCP307CD	-	88	3.0	3.8
40	49.2	184	54	137	17	21	18	98	53	49.2	19	M14	UCP208	P208	UC208	29.1	17.8	14.0	UCP208C	UCP208CD	UCP208FC	UCP208FCD	69	86	2.0	2.8
	58.7	222	67	156	20	32	21	114	71	49.2	19	M16	UCPX08	PX08	UCX08	34.1	21.3	14.0	UCPX08C	UCPX08CD	-	-	69	-	3.5	-
	60	220	60	170	17	27	19	118	65	52	19	M14	UCP308	P308	UC308	40.7	24.0	13.2	-	-	UCP308C	UCP308CD	-	96	3.8	4.8
45	54	190	54	146	17	21	20	106	55	49.2	19	M14	UCP209	P209	UC209	34.1	21.3	14.0	UCP209C	UCP209CD	UCP209FC	UCP209FCD	69	88	2.2	3.0
	58.7	222	67	156	20	33	21	116	71	51.6	19	M16	UCPX09	PX09	UCX09	35.1	23.3	14.4	UCPX09C	UCPX09CD	-	-	74	-	3.7	-
	67	245	67	190	20	30	21	132	75	57	22	M16	UCP309	P309	UC309	48.9	29.5	13.3	-	-	UCP309C	UCP309CD	-	102	4.9	6.2
50	57.2	206	60	159	20	22	21	113	60	51.6	19	M16	UCP210	P210	UC210	35.1	23.3	14.4	UCP210C	UCP210CD	UCP210FC	UCP210FCD	74	97	2.9	3.9
	63.5	241	73	171	20	36	22	126	76	55.6	22.2	M16	UCPX10	PX10	UCX10	43.4	29.4	14.4	UCPX10C	UCPX10CD	-	-	76	-	4.6	-
	75	275	75	212	20	35	24	148	88	61	22	M16	UCP310	P310	UC310	62.0	38.3	13.2	-	-	UCP310C	UCP310CD	-	110	6.6	8.2
55	63.5	219	60	171	20	22	23	125	65	55.6	22.2	M16	UCP211	P211	UC211	43.4	29.4	14.4	UCP211C	UCP211CD	UCP211FC	UCP211FCD	76	99	3.6	4.8
	69.8	260	79	184	25	36	28	139	83	65.1	25.4	M20	UCPX11	PX11	UCX11	52.4	36.2	14.4	UCPX11C	UCPX11CD	-	-	89	-	6.5	-
	80	310	80	236	20	38	27	158	90	66	25	M16	UCP311	P311	UC311	71.6	45.0	13.2	-	-	UCP311C	UCP311CD	-	114	7.9	9.7
60	69.8	241	70	184	20	25	25	138	73	65.1	25.4	M16	UCP212	P212	UC212	52.4	36.2	14.4	UCP212C	UCP212CD	UCP212FC	UCP212FCD	89	114	4.9	6.4
	76.2	286	83	203	25	40	28	152	88	65.1	25.4	M20	UCPX12	PX12	UCX12	57.2	40.1	14.4	UCPX12C	UCPX12CD	-	-	89	-	7.7	-

備考) 1. ユニット呼び番号およびカバー付きユニットの呼び番号には、内径番号の後はめあい記号が付きます。(62頁の表 10.5 参照)
2. 適用するグリースニップルの呼びを次に示します。
A-1/4-28UNF..... 201~210, X05~X09, 305~308
A-R1/8..... 211~218, X10~X20, 309~328

3. 三重シール品 (201~205は二重シール) の場合は、ユニット呼び番号および軸受呼び番号の後に付属品記号L3 (またはL2) を付記します (呼び番号例 UCP206JL3、UC206L3)。
4. 適用軸受の寸法および形状は、軸受寸法表を参照ください。
5. 軸受箱の形状は、代表例を示します。
6. 内径インチ系列の製品もあります (巻末の付表 2 参照)。
7. 球状黒鉛鋳鉄製の軸受箱も製作できます。

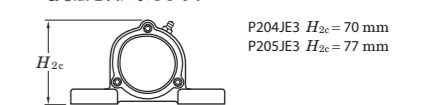
UCP
円筒穴(止めねじ付き)
d (60) ~ 140 mm



取付底面から球状軸受座中心までの距離の寸法差 (ΔHs) 単位 mm

軸受箱呼び番号			ΔHs
P203~P210	PX05~PX10	P305~P310	±0.15
P211~P218	PX11~PX18	P311~P318	±0.2
	PX20	P319~P328	±0.3

P204JE3、P205JE3 (鋳鉄カバー付き軸受箱) の形状と H2c 寸法を次に示します。

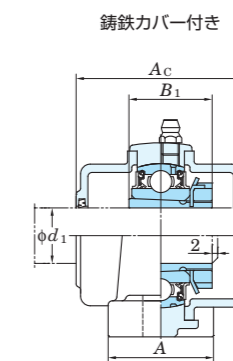
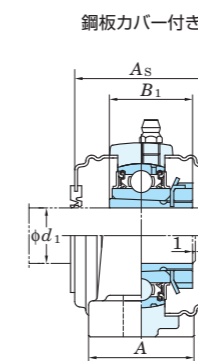
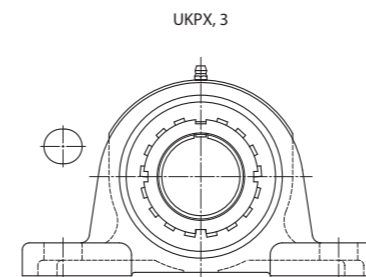
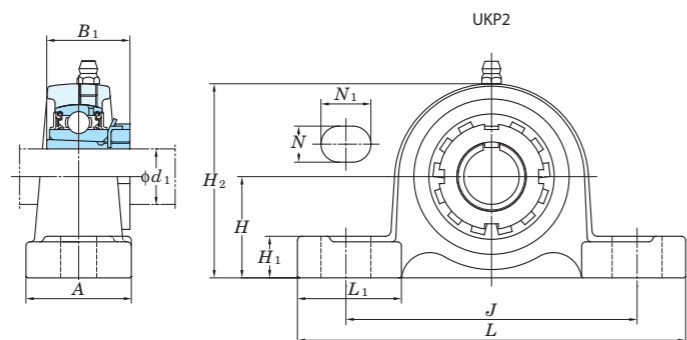


軸径 (mm) d	寸法 (mm)												取付けボルトの呼び	ユニット呼び番号	適用軸受箱 (普通品)	適用軸受基本定格荷重 (kN)			カバー付きユニットの呼び番号				カバー寸法 (mm)		(参考) ユニット質量 (kg)	
	H	L	A	J	N	N1	H1	H2	L1	B	S	Cr				Cor	f0	鋼板カバー付き (貫通形) (一端密閉形)		鋳鉄カバー付き (貫通形) (一端密閉形)		As	Ac	普通品、鋼板カバー付き	鋳鉄カバー付き	
60	85	330	85	250	25	38	29	167	103	71	26	M20	UCP312	P312	UC312	81.9	52.2	13.2	-	-	UCP312C	UCP312CD	-	124	9.5	11.8
65	76.2	265	70	203	25	30	27	150	78	65.1	25.4	M20	UCP213	P213	UC213	57.2	40.1	14.4	UCP213C	UCP213CD	UCP213FC	UCP213FCD	89	114	5.9	7.6
	76.2	286	83	203	25	40	28	155	88	74.6	30.2	M20	UCPX13	PX13	UCX13	62.2	44.1	14.5	UCPX13C	UCPX13CD	-	-	99	-	8.1	-
	90	340	90	260	25	38	32	176	110	75	30	M20	UCP313	P313	UC313	92.7	59.9	13.2	-	-	UCP313C	UCP313CD	-	122	10.7	12.8
70	79.4	266	72	210	25	30	27	157	75	74.6	30.2	M20	UCP214	P214	UC214	62.2	44.1	14.5	UCP214C	UCP214CD	UCP214FC	UCP214FCD	99	124	6.8	8.7
	88.9	330	89	229	27	50	32	171	98	77.8	33.3	M22	UCPX14	PX14	UCX14	67.4	48.3	14.5	UCPX14C	UCPX14CD	-	-	99	-	10.2	-
	95	360	90	280	27	40	35	186	110	78	33	M22	UCP314	P314	UC314	104	68.2	13.2	-	-	UCP314C	UCP314CD	-	124	12.4	14.7
75	82.6	275	74	217	25	30	28	162	78	77.8	33.3	M20	UCP215	P215	UC215	67.4	48.3	14.5	UCP215C	UCP215CD	UCP215FC	UCP215FCD	99	124	7.4	9.3
	88.9	330	89	229	27	50	32	175	99	82.6	33.3	M22	UCPX15	PX15	UCX15	72.7	53.0	14.6	UCPX15C	UCPX15CD	-	-	109	-	10.8	-
	100	380	100	290	27	40	35	198	107	82	32	M22	UCP315	P315	UC315	113	77.2	13.2	-	-	UCP315C	UCP315CD	-	134	14.8	17.3
80	88.9	292	78	232	25	35	30	174	83	82.6	33.3	M20	UCP216	P216	UC216	72.7	53.0	14.6	UCP216C	UCP216CD	UCP216FC	UCP216FCD	109	138	9.0	11.4
	101.6	381	102	283	27	58	34	195	116	85.7	34.1	M22	UCPX16	PX16	UCX16	84.0	61.9	14.5	UCPX16C	UCPX16CD	-	-	113	-	15.3	-
	106	400	110	300	27	40	35	209	120	86	34	M22	UCP316	P316	UC316	123	86.7	13.3	-	-	UCP316C	UCP316CD	-	138	18.5	21.4
85	95.2	310	83	247	25	40	32	185	87	85.7	34.1	M20	UCP217	P217	UC217	84.0	61.9	14.5	UCP217C	UCP217CD	UCP217FC	UCP217FCD	113	142	10.8	13.5
	101.6	381	102	283	27	60	34	200	116	96	39.7	M22	UCPX17	PX17	UCX17	96.1	71.5	14.5	UCPX17C	UCPX17CD	-	-	123	-	16.1	-
	112	420	110	320	33	45	40	220	120	96	40	M27	UCP317	P317	UC317	133	96.8	13.3	-	-	UCP317C	UCP317CD	-	146	20.3	23.6
90	101.6	327	88	262	27	45	33	198	94	96	39.7	M22	UCP218	P218	UC218	96.1	71.5	14.5	UCP218C	UCP218CD	UCP218FC	UCP218FCD	123	152	13.9	17.0
	101.6	381	111	283	27	60	38	204	116	104	42.9	M22	UCPX18	PX18	UCX18	109	81.9	14.4	-	-	UCPX18C	UCPX18CD	-	158	19.1	22.5
	118	430	110	330	33	45	40	234	120	96	40	M27	UCP318	P318	UC318	143	107	13.3	-	-	UCP318C	UCP318CD	-	150	22.8	26.6
95	125	470	120	360	36	50	46	248	125	103	41	M30	UCP319	P319	UC319	153	119	13.3	-	-	UCP319C	UCP319CD	-	162	29.0	33.3
100	127	432	121	337	33	65	45	245	126	117.5	49.2	M27	UCPX20	PX20	UCX20	133	105	14.4	-	-	UCPX20C	UCPX20CD	-	186	30.4	34.9
	140	490	120	380	36	50	46	273	140	108	42	M30	UCP320	P320	UC320	173	141	13.2	-	-	UCP320C	UCP320CD	-	174	35.1	40.7
105	140	490	120	380	36	50	46	278	140	112	44	M30	UCP321	P321	UC321	184	153	13.2	-	-	UCP321C	UCP321CD	-	178	37.6	43.6
110	150	520	140	400	40	55	50	296	150	117	46	M33	UCP322	P322	UC322	205	180	13.2	-	-	UCP322C	UCP322CD	-	188	44.0	50.8
120	160	570	140	450	40	55	50	316	160	126	51	M33	UCP324	P324	UC324	207	185	13.5	-	-	UCP324C	UCP324CD	-	196	55.4	64.9
130	180	600	140	480	40	55	50	355	195	135	54	M33	UCP326	P326	UC326	229	214	13.6	-	-	UCP326C	UCP326CD	-	214	72.1	84.2
140	200	620	140	500	40	55	60	393	185	145	59	M33	UCP328	P328	UC328	253	246	13.6	-	-	UCP328C	UCP328CD	-	222	92.5	108

備考) 1. ユニット呼び番号およびカバー付きユニットの呼び番号には、内径番号の後はめあい記号が付きます。(62頁の表 10.5 参照)
2. 適用するグリースニップルの呼びを次に示します。
A-1/4-28UNF.....201~210, X05~X09, 305~308
A-R1/8.....211~218, X10~X20, 309~328

3. 三重シール品 (201~205は二重シール) の場合は、ユニット呼び番号および軸受呼び番号の後に付属品記号L3 (またはL2) を付記します (呼び番号例 UCP206JL3、UC206L3)。
4. 適用軸受の寸法および形状は、軸受寸法表を参照ください。
5. 軸受箱の形状は、代表例を示します。
6. 内径インチ系列の製品もあります (巻末の付表 2 参照)。
7. 球状黒鉛鋳鉄製の軸受箱も製作できます。

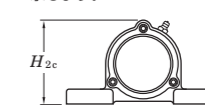
UKP
テーパ穴(アダプタ式)
d₁ 20 ~ (60) mm



取付底面から球状軸受座中心までの距離の寸法差 (ΔH_s)

軸受箱呼び番号			単位 mm
			ΔH _s
P205~P210	PX05~PX10	P305~P310	±0.15
P211~P218	PX11~PX18	P311~P318	±0.2
	PX20	P319~P328	±0.3

P205JE3 (鋳鉄カバー付き軸受箱) の形状とH_{2c}寸法を次に示します。

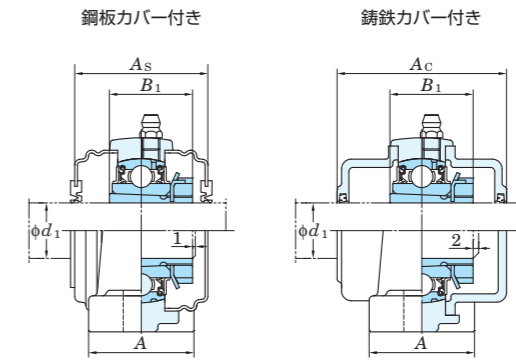
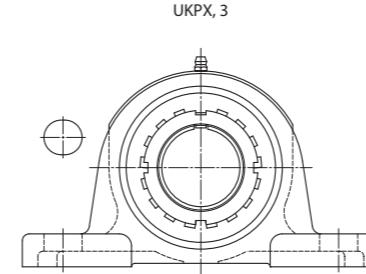
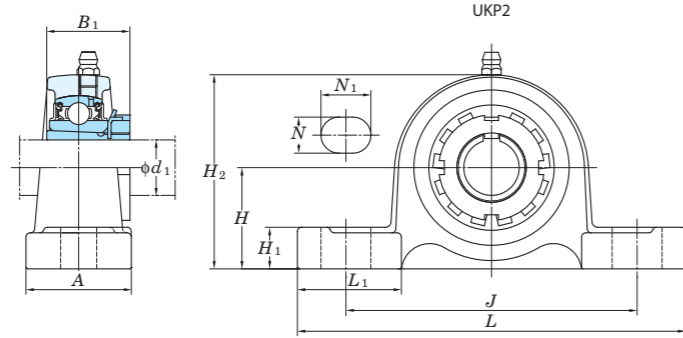


軸径 (mm) d ₁	寸 法 (mm)										取付けボルトの呼び	ユニット呼び番号	適用軸受箱 (普通品)	適用軸受			適用アダプタ	カバー付きユニットの呼び番号				カバー寸法 (mm)		(参考) ユニット質量 (kg)	
	H	L	A	J	N	N ₁	H ₁	H ₂	L ₁	B ₁				呼び番号	基本定格荷重 (kN) C _r C _{0r}	係数 f ₀		鋼板カバー付き (貫通形) (一端密閉形)	鋳鉄カバー付き (貫通形) (一端密閉形)	A _s	A _c	普通品、鋼板カバー付き	鋳鉄カバー付き		
20	36.5	140	38	105	13	18	16	70	38	35	M10	UKP205	P205	UK205	14.0 7.85	13.9	H2305X	UKP205C UKP205CD	UKP205FC UKP205FCD	49 66	0.84	1.3			
	44.4	159	51	119	17	25	16	86	47	35	M14	UKPX05	PX05	UKX05	19.5 11.3	13.9	H2305X	UKPX05C UKPX05CD	- -	53 -	1.5 -				
	45	175	45	132	17	20	16	85	55	35	M14	UKP305	P305	UK305	21.2 10.9	12.6	H2305X	- -	UKP305C UKP305CD	- 76	1.7	2.3			
25	42.9	165	48	121	17	21	17	84	48	38	M14	UKP206	P206	UK206	19.5 11.3	13.9	H2306X	UKP206C UKP206CD	UKP206FC UKP206FCD	53 70	1.4	1.9			
	47.6	175	57	127	17	25	17	93	55	38	M14	UKPX06	PX06	UKX06	25.7 15.4	13.9	H2306X	UKPX06C UKPX06CD	- -	60 -	2.1 -				
	50	180	50	140	17	20	17	95	53	38	M14	UKP306	P306	UK306	26.7 15.0	13.3	H2306X	- -	UKP306C UKP306CD	- 82	2.3	2.9			
30	47.6	167	48	127	17	21	18	95	47	43	M14	UKP207	P207	UK207	25.7 15.4	13.9	H2307X	UKP207C UKP207CD	UKP207FC UKP207FCD	60 78	1.7	2.5			
	54	203	57	144	17	30	19	105	64	43	M14	UKPX07	PX07	UKX07	29.1 17.8	14.0	H2307X	UKPX07C UKPX07CD	- -	69 -	2.7 -				
	56	210	56	160	17	25	19	107	65	43	M14	UKP307	P307	UK307	33.4 19.3	13.2	H2307X	- -	UKP307C UKP307CD	- 88	3.0	3.9			
35	49.2	184	54	137	17	21	18	98	53	46	M14	UKP208	P208	UK208	29.1 17.8	14.0	H2308X	UKP208C UKP208CD	UKP208FC UKP208FCD	69 86	2.0	2.9			
	58.7	222	67	156	20	32	21	114	71	46	M16	UKPX08	PX08	UKX08	34.1 21.3	14.0	H2308X	UKPX08C UKPX08CD	- -	69 -	3.5 -				
	60	220	60	170	17	27	19	118	65	46	M14	UKP308	P308	UK308	40.7 24.0	13.2	H2308X	- -	UKP308C UKP308CD	- 96	3.8	5.2			
40	54	190	54	146	17	21	20	106	55	50	M14	UKP209	P209	UK209	34.1 21.3	14.0	H2309X	UKP209C UKP209CD	UKP209FC UKP209FCD	69 88	2.3	3.2			
	58.7	222	67	156	20	33	21	116	71	50	M16	UKPX09	PX09	UKX09	35.1 23.3	14.4	H2309X	UKPX09C UKPX09CD	- -	74 -	3.7 -				
	67	245	67	190	20	30	21	132	75	50	M16	UKP309	P309	UK309	48.9 29.5	13.3	H2309X	- -	UKP309C UKP309CD	- 102	5.0	6.3			
45	57.2	206	60	159	20	22	21	113	60	55	M16	UKP210	P210	UK210	35.1 23.3	14.4	H2310X	UKP210C UKP210CD	UKP210FC UKP210FCD	74 97	3.0	4.1			
	63.5	241	73	171	20	36	22	126	76	55	M16	UKPX10	PX10	UKX10	43.4 29.4	14.4	H2310X	UKPX10C UKPX10CD	- -	76 -	4.6 -				
	75	275	75	212	20	35	24	148	88	55	M16	UKP310	P310	UK310	62.0 38.3	13.2	H2310X	- -	UKP310C UKP310CD	- 110	6.7	8.4			
50	63.5	219	60	171	20	22	23	125	65	59	M16	UKP211	P211	UK211	43.4 29.4	14.4	H2311X	UKP211C UKP211CD	UKP211FC UKP211FCD	76 99	3.7	5.0			
	69.8	260	79	184	25	36	28	139	83	59	M20	UKPX11	PX11	UKX11	52.4 36.2	14.4	H2311X	UKPX11C UKPX11CD	- -	89 -	6.2 -				
	80	310	80	236	20	38	27	158	90	59	M16	UKP311	P311	UK311	71.6 45.0	13.2	H2311X	- -	UKP311C UKP311CD	- 114	8.1	10.0			
55	69.8	241	70	184	20	25	25	138	73	62	M16	UKP212	P212	UK212	52.4 36.2	14.4	H2312X	UKP212C UKP212CD	UKP212FC UKP212FCD	89 114	4.8	6.3			
	76.2	286	83	203	25	40	28	152	88	62	M20	UKPX12	PX12	UKX12	57.2 40.1	14.4	H2312X	UKPX12C UKPX12CD	- -	89 -	7.5 -				
	85	330	85	250	25	38	29	167	103	62	M20	UKP312	P312	UK312	81.9 52.2	13.2	H2312X	- -	UKP312C UKP312CD	- 124	9.4	11.8			
60	76.2	265	70	203	25	30	27	150	78	65	M20	UKP213	P213	UK213	57.2 40.1	14.4	H2313X	UKP213C UKP213CD	UKP213FC UKP213FCD	89 114	5.8	7.5			

備考) 1. ユニット呼び番号およびカバー付きユニットの呼び番号には、内径番号の後にはめあい記号が付きます。(62頁の表 10.5 参照)
2. 適用するグリースニップルの呼びを次に示します。
A-1/4-28UNF..... 205~210, X05~X09, 305~308
A-R1/8..... 211~218, X10~X20, 309~328

3. アダプタ付きユニットおよびアダプタ付き軸受の呼び番号は、寸法表の呼び番号の後に適用するアダプタの呼び番号を付記します (呼び番号例 UKP206J+H2306X、UK206+H2306X)。
4. 三重シール品 (205は二重シール) の場合は、ユニット呼び番号および軸受呼び番号の後に付属品記号L3 (またはL2) を付記します (呼び番号例 UKP206JL3+H2306X、UK206L3+H2306X)。
5. 適用する軸受ならびにアダプタの寸法、形状は、軸受寸法表およびアダプタ寸法表を参照ください。
6. 軸受箱の形状は、代表例を示します。
7. 球状黒鉛鋳鉄製の軸受箱も製作できます。
8. 適用アダプタは別売りです。

UKP
テーパ穴(アダプタ式)
d₁ (60) ~ 125 mm



取付底面から球状軸受座中心までの距離の寸法差 (ΔH_s)

軸受箱呼び番号			単位 mm
P205~P210	PX05~PX10	P305~P310	±0.15
P211~P218	PX11~PX18	P311~P318	±0.2
	PX20	P319~P328	±0.3

P205JE3 (鋳鉄カバー付き軸受箱) の形状とH_{2c}寸法を次に示します。



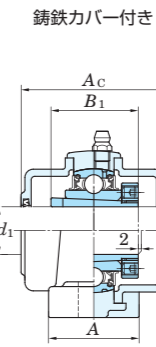
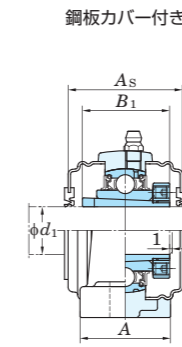
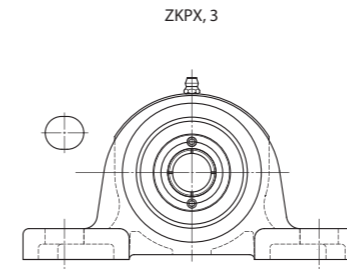
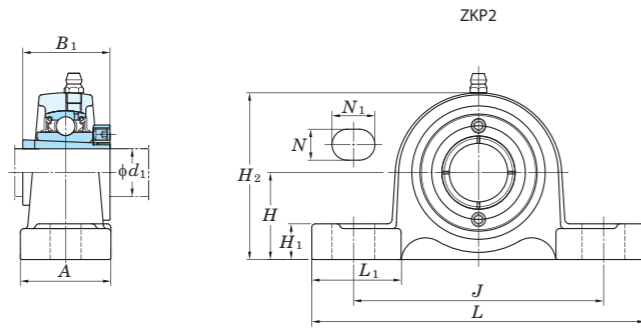
軸径 (mm) d ₁	寸法 (mm)										取付けボルトの呼び	ユニット呼び番号	適用軸受箱 (普通品)	適用軸受			適用アダプタ	カバー付きユニットの呼び番号				カバー寸法 (mm)		(参考) ユニット質量 (kg)	
	H	L	A	J	N	N ₁	H ₁	H ₂	L ₁	B ₁				呼び番号	基本定格荷重 (kN) C _r C _{0r}	係数 f ₀		鋼板カバー付き (貫通形)	鋼板カバー付き (一端密閉形)	鋳鉄カバー付き (貫通形)	鋳鉄カバー付き (一端密閉形)	A _s	A _c	普通品、鋼板カバー付き	鋳鉄カバー付き
60	76.2	286	83	203	25	40	28	155	88	65	M20	UKPX13	PX13	UKX13	62.2 44.1	14.5	H2313X	UKPX13C	UKPX13CD	-	-	99	-	7.8	-
	90	340	90	260	25	38	32	176	110	65	M20	UKP313	P313	UK313	92.7 59.9	13.2	H2313X	-	-	UKP313C	UKP313CD	-	122	10.8	13.2
65	82.6	275	74	217	25	30	28	162	78	73	M20	UKP215	P215	UK215	67.4 48.3	14.5	H2315X	UKP215C	UKP215CD	UKP215FC	UKP215FCD	99	124	7.5	9.5
	88.9	330	89	229	27	50	32	175	99	73	M22	UKPX15	PX15	UKX15	72.7 53.0	14.6	H2315X	UKPX15C	UKPX15CD	-	-	109	-	10.5	-
	100	380	100	290	27	40	35	198	107	73	M22	UKP315	P315	UK315	113 77.2	13.2	H2315X	-	-	UKP315C	UKP315CD	-	134	14.9	17.7
70	88.9	292	78	232	25	35	30	174	83	78	M20	UKP216	P216	UK216	72.7 53.0	14.6	H2316X	UKP216C	UKP216CD	UKP216FC	UKP216FCD	109	138	9.2	11.7
	101.6	381	102	283	27	58	34	195	116	78	M22	UKPX16	PX16	UKX16	84.0 61.9	14.5	H2316X	UKPX16C	UKPX16CD	-	-	113	-	15.4	-
	106	400	110	300	27	40	35	209	120	78	M22	UKP316	P316	UK316	123 86.7	13.3	H2316X	-	-	UKP316C	UKP316CD	-	138	18.6	21.7
75	95.2	310	83	247	25	40	32	185	87	82	M20	UKP217	P217	UK217	84.0 61.9	14.5	H2317X	UKP217C	UKP217CD	UKP217FC	UKP217FCD	113	142	11.0	13.8
	101.6	381	102	283	27	60	34	200	116	82	M22	UKPX17	PX17	UKX17	96.1 71.5	14.5	H2317X	UKPX17C	UKPX17CD	-	-	123	-	15.8	-
	112	420	110	320	33	45	40	220	120	82	M27	UKP317	P317	UK317	133 96.8	13.3	H2317X	-	-	UKP317C	UKP317CD	-	146	20.2	23.7
80	101.6	327	88	262	27	45	33	198	94	86	M22	UKP218	P218	UK218	96.1 71.5	14.5	H2318X	UKP218C	UKP218CD	UKP218FC	UKP218FCD	123	152	13.8	18.8
	101.6	381	111	283	27	60	38	204	116	86	M22	UKPX18	PX18	UKX18	109 81.9	14.4	H2318X	-	-	UKPX18C	UKPX18CD	-	158	18.6	22.4
	118	430	110	330	33	45	40	234	120	86	M27	UKP318	P318	UK318	143 107	13.3	H2318X	-	-	UKP318C	UKP318CD	-	150	22.8	27.0
85	125	470	120	360	36	50	46	248	125	90	M30	UKP319	P319	UK319	153 119	13.3	H2319X	-	-	UKP319C	UKP319CD	-	162	29.3	34.0
	140	490	120	380	36	50	46	273	140	97	M30	UKP320	P320	UK320	173 141	13.2	H2320X	-	-	UKP320C	UKP320CD	-	174	34.8	41.0
100	150	520	140	400	40	55	50	296	150	105	M33	UKP322	P322	UK322	205 180	13.2	H2322X	-	-	UKP322C	UKP322CD	-	188	43.9	50.8
110	160	570	140	450	40	55	50	316	160	112	M33	UKP324	P324	UK324	207 185	13.5	H2324X	-	-	UKP324C	UKP324CD	-	196	55.7	66.0
115	180	600	140	480	40	55	50	355	195	121	M33	UKP326	P326	UK326	229 214	13.6	H2326X	-	-	UKP326C	UKP326CD	-	214	71.9	85.2
	200	620	140	500	40	55	60	393	185	131	M33	UKP328	P328	UK328	253 246	13.6	H2328X	-	-	UKP328C	UKP328CD	-	222	92.5	109

備考) 1. ユニット呼び番号およびカバー付きユニットの呼び番号には、内径番号の後はめあい記号が付きます。(62頁の表 10.5 参照)
2. 適用するグリースニップルの呼びを次に示します。
A-1/4-28UNF..... 205~210, X05~X09, 305~308
A-R1/8..... 211~218, X10~X20, 309~328

3. アダプタ付きユニットおよびアダプタ付き軸受の呼び番号は、寸法表の呼び番号の後に適用するアダプタの呼び番号を付記します (呼び番号例 UKP206J+H2306X、UK206+H2306X)。
4. 三重シール品 (205は二重シール) の場合は、ユニット呼び番号および軸受呼び番号の後に付属品記号L3 (またはL2) を付記します (呼び番号例 UKP206JL3+H2306X、UK206L3+H2306X)。
5. 適用する軸受ならびにアダプタの寸法、形状は、軸受寸法表およびアダプタ寸法表を参照ください。
6. 軸受箱の形状は、代表例を示します。
7. 球状黒鉛鋳鉄製の軸受箱も製作できます。
8. 適用アダプタは別売りです。

ピロー形ユニット

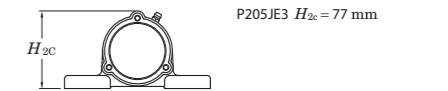
ZKP
テーパ穴(アダプタ式)
d₁ 20 ~ 55 mm



取付底面から球状軸受座中心までの距離の寸法差 (ΔH_{2c})

軸受箱呼び番号			単位 mm
P205~P210	PX05~PX10	P305~P310	±0.15
P211~P212	PX11~PX12	P311~P312	±0.2

P205JE3 (鋳鉄カバー付き軸受箱) の形状とH_{2c}寸法を次に示します。



軸径 (mm) d ₁	寸 法 (mm)										取付けボルトの呼び	ユニット呼び番号	適用軸受箱 (普通品)	適用軸受基本定格荷重 (kN) C _r C _{0r}	係数 f ₀	適用アダプタ	カバー付きユニットの呼び番号				カバー寸法 (mm)		(参考) ユニット質量 (kg)			
	H	L	A	J	N	N ₁	H ₁	H ₂	L ₁	B ₁							鋼板カバー付き (貫通形)	鋼板カバー付き (一端密閉形)	鋳鉄カバー付き (貫通形)	鋳鉄カバー付き (一端密閉形)	A _s	A _c	普通品、鋼板カバー付き	鋳鉄カバー付き		
20	36.5	140	38	105	13	18	16	70	38	37	M10	ZKP205	P205	UK205	14.0	7.85	13.9	ZK05	ZKP205C	ZKP205CD	ZKP205FC	ZKP205FCD	49	66	0.84	1.3
	44.4	159	51	119	17	25	16	86	47	37	M14	ZKPX05	PX05	UKX05	19.5	11.3	13.9	ZK05	ZKPX05C	ZKPX05CD	-	-	53	-	1.5	-
	45	175	45	132	17	20	16	85	55	37	M14	ZKP305	P305	UK305	21.2	10.9	12.6	ZK05	-	-	ZKP305C	ZKP305CD	-	76	1.7	2.3
25	42.9	165	48	121	17	21	17	84	48	40	M14	ZKP206	P206	UK206	19.5	11.3	13.9	ZK06	ZKP206C	ZKP206CD	ZKP206FC	ZKP206FCD	53	70	1.4	1.9
	47.6	175	57	127	17	25	17	93	55	40	M14	ZKPX06	PX06	UKX06	25.7	15.4	13.9	ZK06	ZKPX06C	ZKPX06CD	-	-	60	-	2.1	-
	50	180	50	140	17	20	17	95	53	40	M14	ZKP306	P306	UK306	26.7	15.0	13.3	ZK06	-	-	ZKP306C	ZKP306CD	-	82	2.3	2.9
30	47.6	167	48	127	17	21	18	95	47	44	M14	ZKP207	P207	UK207	25.7	15.4	13.9	ZK07	ZKP207C	ZKP207CD	ZKP207FC	ZKP207FCD	60	78	1.7	2.5
	54	203	57	144	17	30	19	105	64	44	M14	ZKPX07	PX07	UKX07	29.1	17.8	14.0	ZK07	ZKPX07C	ZKPX07CD	-	-	69	-	2.7	-
	56	210	56	160	17	25	19	107	65	44	M14	ZKP307	P307	UK307	33.4	19.3	13.2	ZK07	-	-	ZKP307C	ZKP307CD	-	88	3.0	3.9
35	49.2	184	54	137	17	21	18	98	53	47	M14	ZKP208	P208	UK208	29.1	17.8	14.0	ZK08	ZKP208C	ZKP208CD	ZKP208FC	ZKP208FCD	69	86	2.0	2.9
	58.7	222	67	156	20	32	21	114	71	47	M16	ZKPX08	PX08	UKX08	34.1	21.3	14.0	ZK08	ZKPX08C	ZKPX08CD	-	-	69	-	3.5	-
	60	220	60	170	17	27	19	118	65	47	M14	ZKP308	P308	UK308	40.7	24.0	13.2	ZK08	-	-	ZKP308C	ZKP308CD	-	96	3.8	5.2
40	54	190	54	146	17	21	20	106	55	49	M14	ZKP209	P209	UK209	34.1	21.3	14.0	ZK09	ZKP209C	ZKP209CD	ZKP209FC	ZKP209FCD	69	88	2.3	3.2
	58.7	222	67	156	20	33	21	116	71	49	M16	ZKPX09	PX09	UKX09	35.1	23.3	14.4	ZK09	ZKPX09C	ZKPX09CD	-	-	74	-	3.7	-
	67	245	67	190	20	30	21	132	75	49	M16	ZKP309	P309	UK309	48.9	29.5	13.3	ZK09	-	-	ZKP309C	ZKP309CD	-	102	5.0	6.3
45	57.2	206	60	159	20	22	21	113	60	54	M16	ZKP210	P210	UK210	35.1	23.3	14.4	ZK10	ZKP210C	ZKP210CD	ZKP210FC	ZKP210FCD	74	97	3.0	4.1
	63.5	241	73	171	20	36	22	126	76	54	M16	ZKPX10	PX10	UKX10	43.4	29.4	14.4	ZK10	ZKPX10C	ZKPX10CD	-	-	76	-	4.6	-
	75	275	75	212	20	35	24	148	88	54	M16	ZKP310	P310	UK310	62.0	38.3	13.2	ZK10	-	-	ZKP310C	ZKP310CD	-	110	6.7	8.4
50	63.5	219	60	171	20	22	23	125	65	61	M16	ZKP211	P211	UK211	43.4	29.4	14.4	ZK11	ZKP211C	ZKP211CD	ZKP211FC	ZKP211FCD	76	99	3.7	5.0
	69.8	260	79	184	25	36	28	139	83	61	M20	ZKPX11	PX11	UKX11	52.4	36.2	14.4	ZK11	ZKPX11C	ZKPX11CD	-	-	89	-	6.2	-
	80	310	80	236	20	38	27	158	90	61	M16	ZKP311	P311	UK311	71.6	45.0	13.2	ZK11	-	-	ZKP311C	ZKP311CD	-	114	8.1	10.0
55	69.8	241	70	184	20	25	25	138	73	66	M16	ZKP212	P212	UK212	52.4	36.2	14.4	ZK12	ZKP212C	ZKP212CD	ZKP212FC	ZKP212FCD	89	114	4.8	6.3
	76.2	286	83	203	25	40	28	152	88	66	M20	ZKPX12	PX12	UKX12	57.2	40.1	14.4	ZK12	ZKPX12C	ZKPX12CD	-	-	89	-	7.5	-
	85	330	85	250	25	38	29	167	103	66	M20	ZKP312	P312	UK312	81.9	52.2	13.2	ZK12	-	-	ZKP312C	ZKP312CD	-	124	9.4	11.8

備考) 1. ユニット呼び番号およびカバー付きユニットの呼び番号には、内径番号の後はめあい記号が付きます。(62頁の表 10.5 参照)

2. 適用するグリースニップルの呼びを次に示します。

A-1/4-28UNF..... 205~210, X05~X09, 305~308

A-R1/8..... 211~212, X10~X12, 309~312

3. アダプタ付きユニットおよびアダプタ付き軸受の呼び番号は、寸法表の呼び番号のUKをZKに変更します (呼び番号例 ZKP206J, ZK206)。

4. 三重シール品 (205は二重シール) の場合は、ユニット呼び番号および軸受呼び番号の後に付属品記号L3 (またはL2) を付記します (呼び番号例 ZKP206JL3, ZK206L3)。

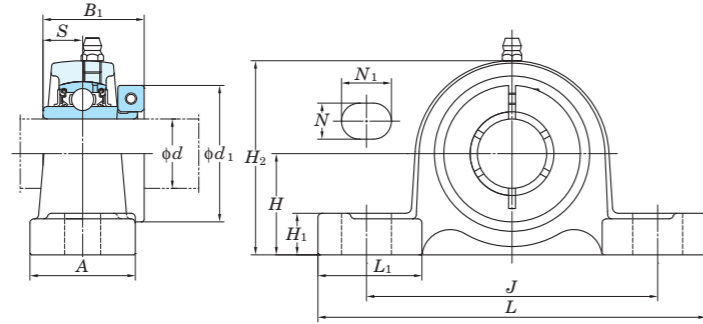
5. 適用する軸受ならびにアダプタの寸法、形状は、軸受寸法表およびアダプタ寸法表を参照ください。

6. 軸受箱の形状は、代表例を示します。

7. 球状黒鉛鋳鉄製の軸受箱も製作できます。

8. 適用アダプタがユニットに付属いたします。

NCP
円筒穴(同心固定輪付き)
d 20~60 mm



取付底面から球状軸受座中心までの距離の寸法差(ΔH_s)

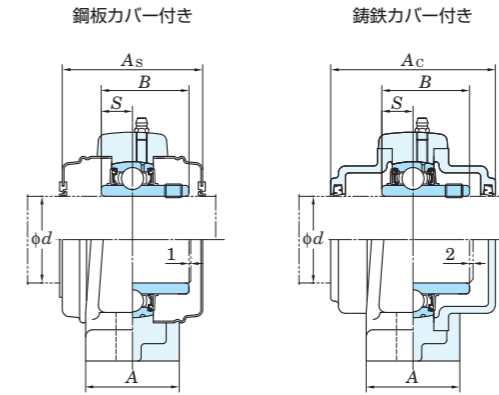
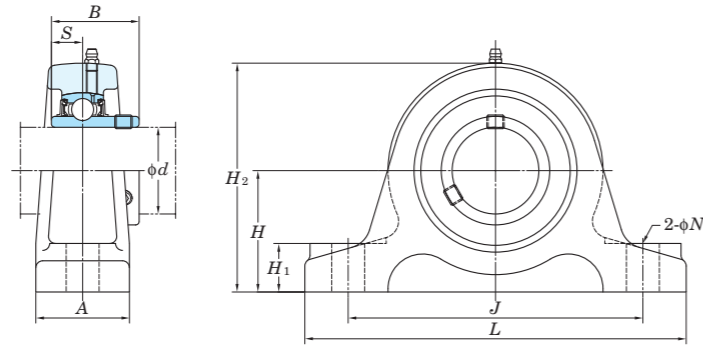
軸受箱呼び番号	単位 mm
P204~P210	±0.15
P211~P212	±0.2

軸径 (mm) <i>d</i>	寸 法 (mm)												取付け ボルト の呼び	ユニット 呼び番号	適 用 軸受箱 (普通品)	呼び番号	適 用 軸 受 基本定格荷重 (kN)		係数 <i>f₀</i>	(参考) ユニット 質 量 (kg)
	<i>H</i>	<i>L</i>	<i>A</i>	<i>J</i>	<i>N</i>	<i>N₁</i>	<i>H₁</i>	<i>H₂</i>	<i>L₁</i>	<i>B₁</i>	<i>S</i>	<i>d₁</i>					<i>C_r</i>	<i>C_{0r}</i>		
20	33.3	127	38	95	13	18	16	65	36	32.5	12.7	44.5	M10	NCP204	P204	NC204	12.8	6.65	13.2	0.8
25	36.5	140	38	105	13	18	16	70	38	36.5	14.3	49.2	M10	NCP205	P205	NC205	14.0	7.85	13.9	1.0
30	42.9	165	48	121	17	21	17	84	48	39.7	15.9	55.6	M14	NCP206	P206	NC206	19.5	11.3	13.9	1.5
35	47.6	167	48	127	17	21	18	95	47	44.5	17.5	65.1	M14	NCP207	P207	NC207	25.7	15.4	13.9	1.9
40	49.2	184	54	137	17	21	18	98	53	50.8	19	68.3	M14	NCP208	P208	NC208	29.1	17.8	14.0	2.4
45	54	190	54	146	17	21	20	106	55	50.8	19	74.6	M14	NCP209	P209	NC209	34.1	21.3	14.0	2.6
50	57.2	206	60	159	20	22	21	113	60	53.1	19	85.7	M16	NCP210	P210	NC210	35.1	23.3	14.4	3.5
55	63.5	219	60	171	20	22	23	125	65	57.1	22.2	92.1	M16	NCP211	P211	NC211	43.4	29.4	14.4	4.0
60	69.8	241	70	184	20	25	25	138	73	66.7	25.4	104.8	M16	NCP212	P212	NC212	52.4	36.2	14.4	5.6

備考) 1. ユニット呼び番号には、内径番号の後にはめあい記号が付きます。(62頁の表 10.5 参照)
2. 適用するグリースニップルの呼びを次に示します。
A-1/4-28UNF.....204~210
A-R1/8.....211~212

3. 適用軸受の寸法および形状は、軸受寸法表を参照ください。
4. 軸受箱の形状は、代表例を示します。
5. 内径インチ系列の製品もあります(巻末の付表 2 参照)。

UCIP
円筒穴(止めねじ付き)
d 40 ~ 140 mm



取付底面から球状軸受座中心までの距離の寸法差 (ΔH_s)、ボルト穴中心間の距離の寸法差 (ΔJ_s) およびボルト穴径の寸法差 (ΔN_s)

軸受箱呼び番号	ΔH_s	ΔJ_s	ΔN_s
IP208~IP210	±0.15	±0.5	±0.2
IP211~IP213	±0.2	±0.5	
IP313~IP318	±0.2	±0.7	±0.3
IP319~IP320	±0.3	±0.7	
IP322~IP328	±0.3	±0.7	±0.3

単位 mm

軸径 (mm) <i>d</i>	寸法 (mm)									取付け ボルト の呼び	ユニット 呼び番号	適用 軸受箱 (普通品)	呼び番号	適用軸受 基本定格荷重 (kN)			カバー付きユニットの呼び番号				カバー寸法 (mm)		(参考) ユニット質量(kg)	
	<i>H</i>	<i>L</i>	<i>A</i>	<i>J</i>	<i>N</i>	<i>H</i> ₁	<i>H</i> ₂	<i>B</i>	<i>S</i>					<i>C_r</i>	<i>C</i> _{0r}	<i>f</i> ₀	鋼板カバー付き (貫通形) (一端密閉形)		鋳鉄カバー付き (貫通形) (一端密閉形)		<i>A_s</i>	<i>A_c</i>	普通品、鋼板 カバー付き	鋳鉄 カバー付き
40	60	200	60	150	19	25	115	49.2	19	M16	UCIP208	IP208	UC208	29.1	17.8	14.0	UCIP208C	UCIP208CD	UCIP208FC	UCIP208FCD	69	86	3.4	4.2
45	70	210	60	160	19	25	128	49.2	19	M16	UCIP209	IP209	UC209	34.1	21.3	14.0	UCIP209C	UCIP209CD	UCIP209FC	UCIP209FCD	69	88	3.9	4.7
50	70	220	60	170	19	28	132	51.6	19	M16	UCIP210	IP210	UC210	35.1	23.3	14.4	UCIP210C	UCIP210CD	UCIP210FC	UCIP210FCD	74	97	4.8	5.8
55	80	230	60	180	19	28	148	55.6	22.2	M16	UCIP211	IP211	UC211	43.4	29.4	14.4	UCIP211C	UCIP211CD	UCIP211FC	UCIP211FCD	76	99	5.3	6.3
60	80	260	70	200	22	30	155	65.1	25.4	M20	UCIP212	IP212	UC212	52.4	36.2	14.4	UCIP212C	UCIP212CD	UCIP212FC	UCIP212FCD	89	114	7.2	8.7
65	90	280	70	220	22	30	172	65.1	25.4	M20	UCIP213	IP213	UC213	57.2	40.1	14.4	UCIP213C	UCIP213CD	UCIP213FC	UCIP213FCD	89	114	8.8	10.5
	110	310	70	250	22	30	208	75	30	M20	UCIP313	IP313	UC313	92.7	59.9	13.2	-	-	UCIP313C	UCIP313CD	-	122	13.4	15.5
70	110	330	75	270	25	35	215	78	33	M22	UCIP314	IP314	UC314	104	68.2	13.2	-	-	UCIP314C	UCIP314CD	-	124	15.3	17.6
75	120	340	75	280	25	35	230	82	32	M22	UCIP315	IP315	UC315	113	77.2	13.2	-	-	UCIP315C	UCIP315CD	-	134	17.6	20.1
80	120	350	85	290	25	40	235	86	34	M22	UCIP316	IP316	UC316	123	86.7	13.3	-	-	UCIP316C	UCIP316CD	-	138	20.3	23.2
85	130	370	85	310	25	40	255	96	40	M22	UCIP317	IP317	UC317	133	96.8	13.3	-	-	UCIP317C	UCIP317CD	-	146	25.9	29.2
90	130	400	85	330	29	45	260	96	40	M27	UCIP318	IP318	UC318	143	107	13.3	-	-	UCIP318C	UCIP318CD	-	150	28.6	32.4
95	150	410	85	340	29	45	285	103	41	M27	UCIP319	IP319	UC319	153	119	13.3	-	-	UCIP319C	UCIP319CD	-	162	31.7	36.0
100	150	430	85	360	29	45	295	108	42	M27	UCIP320	IP320	UC320	173	141	13.2	-	-	UCIP320C	UCIP320CD	-	174	36.9	42.5
110	170	490	100	410	32	50	335	117	46	M30	UCIP322	IP322	UC322	205	180	13.2	-	-	UCIP322C	UCIP322CD	-	188	52.4	59.2
120	170	510	100	430	32	50	345	126	51	M30	UCIP324	IP324	UC324	207	185	13.5	-	-	UCIP324C	UCIP324CD	-	196	58.7	68.2
130	200	550	110	470	32	50	390	135	54	M30	UCIP326	IP326	UC326	229	214	13.6	-	-	UCIP326C	UCIP326CD	-	214	76.2	88.3
140	200	590	110	500	35	55	400	145	59	M33	UCIP328	IP328	UC328	253	246	13.6	-	-	UCIP328C	UCIP328CD	-	222	87.0	102

備考) 1. ユニット呼び番号およびカバー付きユニットの呼び番号には、内径番号の後はめあい記号が付きます。(62頁の表 10.5 参照)

2. 適用するグリースニップルの呼びを次に示します。

A-1/4-28UNF..... 208~210

A-R1/8..... 211~213, 313~328

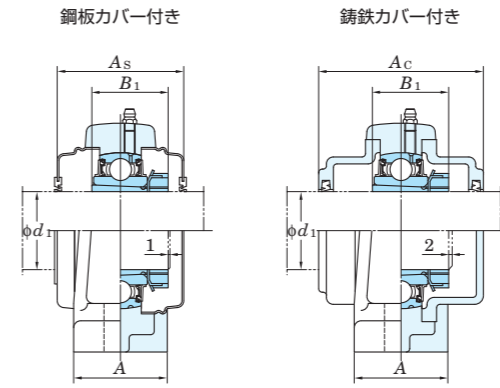
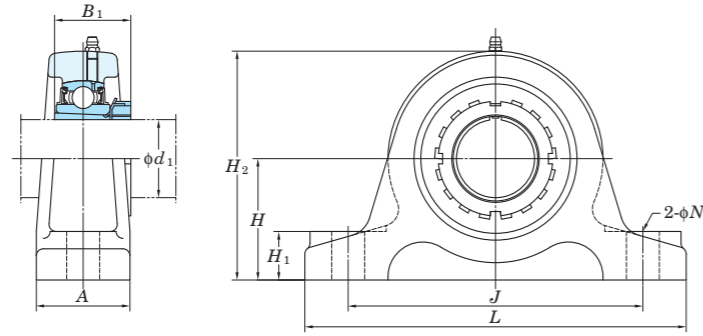
3. 三重シール品の場合は、ユニット呼び番号および軸受呼び番号の後に付属品記号L3を付記します(呼び番号例 UCIP208JL3、UC208L3)。

4. 適用軸受の寸法および形状は、軸受寸法表を参照ください。

5. 内径インチ系列の製品もあります(巻末の付表 2 参照)。

6. 球状黒鉛鋳鉄製の軸受箱も製作できます。

UKIP
テーパ穴(アダプタ式)
d₁ 35 ~ 125 mm



取付底面から球状軸受座中心までの距離の寸法差(ΔHs)、ボルト穴中心間の距離の寸法差(ΔJs)およびボルト穴径の寸法差(ΔNs)

軸受箱呼び番号	ΔHs	ΔJs	ΔNs	単位 mm
IP208~IP210	±0.15	±0.5	±0.2	
IP211~IP213	±0.2			
IP313~IP318	±0.2	±0.7		
IP319~IP320	±0.3			
IP322~IP328			±0.3	

軸径 (mm) d ₁	寸法 (mm)									取付け ボルト の呼び	ユニット 呼び番号	適用 軸受箱 (普通品)	適用軸受 基本定格荷重 (kN)			適用 アダプタ	カバー付きユニットの呼び番号				カバー寸法 (mm)		(参考) ユニット質量(kg)	
	H	L	A	J	N	H ₁	H ₂	B ₁	C _r				C _{or}	f ₀	鋼板カバー付き (貫通形) (一端密閉形)		鋳鉄カバー付き (貫通形) (一端密閉形)		A _s	A _c	普通品、鋼板 カバー付き	鋳鉄 カバー付き		
35	60	200	60	150	19	25	115	46	M16	UKIP208	IP208	UK208	29.1	17.8	14.0	H2308X	UKIP208C	UKIP208CD	UKIP208FC	UKIP208FCD	69	86	3.5	4.4
40	70	210	60	160	19	25	128	50	M16	UKIP209	IP209	UK209	34.1	21.3	14.0	H2309X	UKIP209C	UKIP209CD	UKIP209FC	UKIP209FCD	69	88	4.0	4.9
45	70	220	60	170	19	28	132	55	M16	UKIP210	IP210	UK210	35.1	23.3	14.4	H2310X	UKIP210C	UKIP210CD	UKIP210FC	UKIP210FCD	74	97	4.8	5.8
50	80	230	60	180	19	28	148	59	M16	UKIP211	IP211	UK211	43.4	29.4	14.4	H2311X	UKIP211C	UKIP211CD	UKIP211FC	UKIP211FCD	76	99	5.3	5.9
55	80	260	70	200	22	30	155	62	M20	UKIP212	IP212	UK212	52.4	36.2	14.4	H2312X	UKIP212C	UKIP212CD	UKIP212FC	UKIP212FCD	89	114	7.1	8.6
60	90	280	70	220	22	30	172	65	M20	UKIP213	IP213	UK213	57.2	40.1	14.4	H2313X	UKIP213C	UKIP213CD	UKIP213FC	UKIP213FCD	89	114	8.7	10.4
	110	310	70	250	22	30	208	65	M20	UKIP313	IP313	UK313	92.7	59.9	13.2	H2313X	-	-	UKIP313C	UKIP313CD	-	122	13.5	15.7
65	120	340	75	280	25	35	230	73	M22	UKIP315	IP315	UK315	113	77.2	13.2	H2315X	-	-	UKIP315C	UKIP315CD	-	134	17.7	20.5
70	120	350	85	290	25	40	235	78	M22	UKIP316	IP316	UK316	123	86.7	13.3	H2316X	-	-	UKIP316C	UKIP316CD	-	138	20.4	23.5
75	130	370	85	310	25	40	255	82	M22	UKIP317	IP317	UK317	133	96.8	13.3	H2317X	-	-	UKIP317C	UKIP317CD	-	146	25.7	29.2
80	130	400	85	330	29	45	260	86	M27	UKIP318	IP318	UK318	143	107	13.3	H2318X	-	-	UKIP318C	UKIP318CD	-	150	28.7	32.9
85	150	410	85	340	29	45	285	90	M27	UKIP319	IP319	UK319	153	119	13.3	H2319X	-	-	UKIP319C	UKIP319CD	-	162	32.0	36.7
90	150	430	85	360	29	45	295	97	M27	UKIP320	IP320	UK320	173	141	13.2	H2320X	-	-	UKIP320C	UKIP320CD	-	174	36.6	42.8
100	170	490	100	410	32	50	335	105	M30	UKIP322	IP322	UK322	205	180	13.2	H2322X	-	-	UKIP322C	UKIP322CD	-	188	52.2	59.1
110	170	510	100	430	32	50	345	112	M30	UKIP324	IP324	UK324	207	185	13.5	H2324X	-	-	UKIP324C	UKIP324CD	-	196	59.0	69.3
115	200	550	110	470	32	50	390	121	M30	UKIP326	IP326	UK326	229	214	13.6	H2326X	-	-	UKIP326C	UKIP326CD	-	214	76.0	89.3
125	200	590	110	500	35	55	400	131	M33	UKIP328	IP328	UK328	253	246	13.6	H2328X	-	-	UKIP328C	UKIP328CD	-	222	87.0	104

備考) 1. ユニット呼び番号およびカバー付きユニットの呼び番号には、内径番号の後はめあい記号が付きます。(62頁の表 10.5 参照)

2. 適用するグリースニップルの呼びを次に示します。

A-1/4-28UNF.....208~210

A-R1/8.....211~213, 313~328

3. アダプタ付きユニットおよびアダプタ付き軸受の呼び番号は、寸法表の呼び番号の後に適用するアダプタ呼び番号を付記します

(呼び番号例 UKIP208J+H2308X、UK208+H2308X)。

4. 三重シール品の場合は、ユニット呼び番号および軸受呼び番号の後に付属品記号L3を付記します

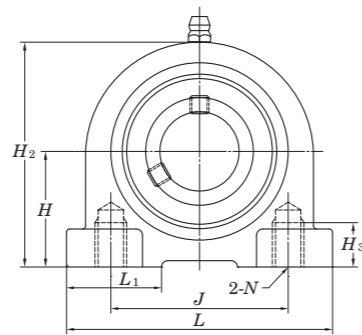
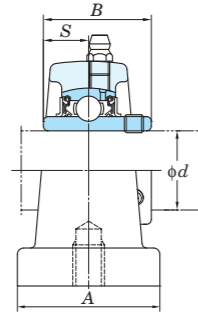
(呼び番号例 UKIP208JL3+H2308X、UK208L3+H2308X)。

5. 適用する軸受ならびにアダプタの寸法、形状は、軸受寸法表およびアダプタ寸法表を参照ください。

6. 球状黒鉛鋳鉄製の軸受箱も製作できます。

7. 適用アダプタは別売りです。

UCPA
円筒穴(止めねじ付き)
d 12 ~ 50 mm

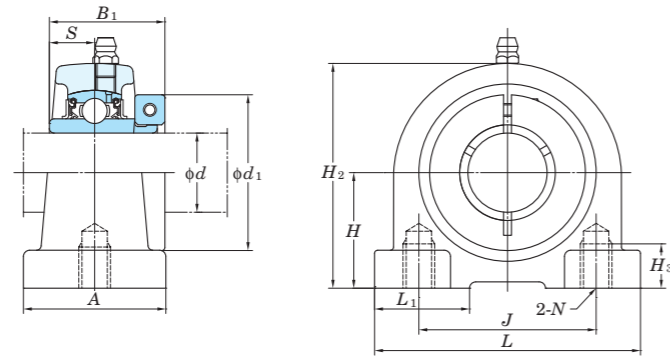


軸径 (mm) <i>d</i>	寸 法 (mm)										ユニット 呼び番号	適 用 軸受箱	呼び番号	適 用 軸 受 基本定格荷重 (kN)		係数 <i>f</i> ₀	(参考) ユニット 質 量 (kg)
	<i>H</i> ±0.15	<i>L</i>	<i>A</i>	<i>J</i> ±0.5	<i>N</i>	<i>H</i> ₂	<i>H</i> ₃	<i>L</i> ₁	<i>B</i>	<i>S</i>				<i>C</i> _r	<i>C</i> _{0r}		
12	30.2	76	40	52	M10×1.5	60	13	27	31	12.7	UCPA201	PA204	UC201	12.8	6.65	13.2	0.64
15	30.2	76	40	52	M10×1.5	60	13	27	31	12.7	UCPA202	PA204	UC202	12.8	6.65	13.2	0.62
17	30.2	76	40	52	M10×1.5	60	13	27	31	12.7	UCPA203	PA204	UC203	12.8	6.65	13.2	0.61
20	30.2	76	40	52	M10×1.5	60	13	27	31	12.7	UCPA204	PA204	UC204	12.8	6.65	13.2	0.59
25	36.5	84	45	56	M10×1.5	71	13	30	34.1	14.3	UCPA205	PA205	UC205	14.0	7.85	13.9	0.83
30	42.9	94	50	66	M14×2	84	18	36	38.1	15.9	UCPA206	PA206	UC206	19.5	11.3	13.9	1.2
35	47.6	110	55	80	M14×2	93	20	41	42.9	17.5	UCPA207	PA207	UC207	25.7	15.4	13.9	1.7
40	49.2	116	58	84	M14×2	98	20	41	49.2	19	UCPA208	PA208	UC208	29.1	17.8	14.0	2.0
45	54.2	120	60	90	M14×2	106	25	42	49.2	19	UCPA209	PA209	UC209	34.1	21.3	14.0	2.2
50	57.2	130	64	94	M16×2	113	25	47	51.6	19	UCPA210	PA210	UC210	35.1	23.3	14.4	2.8

備考) 1. ユニット呼び番号には、内径番号の後にはめあい記号が付きます。(62頁の表 10.5 参照)
 2. 適用するグリースニップルの呼びは、A-1/4-28UNFです。
 3. 三重シール品(201~205は二重シール)の場合は、ユニット呼び番号および軸受呼び番号の後に付属品記号L3(またはL2)を付記します(呼び番号例 UCPA206JL3、UC206L3)。

4. 適用軸受の寸法および形状は、軸受寸法表を参照ください。
 5. テーパー穴(アダプタ付き)の製品もあります(呼び番号例 UKPA205J+H2305X、UK205+H2305X)。
 6. 内径インチ系列の製品もあります(巻末の付表 2 参照)。
 7. 球状黒鉛鑄鉄製の軸受箱も製作できます。

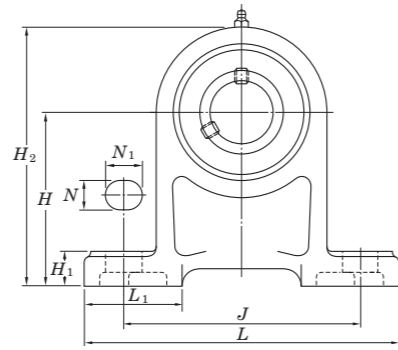
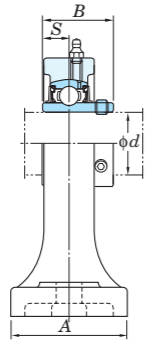
NCPA
円筒穴(同心固定輪付き)
d 20 ~ 50 mm



軸径 (mm) <i>d</i>	寸 法 (mm)											ユニット 呼び番号	適 用 軸受箱	呼び番号	適 用 軸 受 基本定格荷重 (kN)		係数 <i>f</i> ₀	(参考) ユニット 質 量 (kg)
	<i>H</i> ±0.15	<i>L</i>	<i>A</i>	<i>J</i> ±0.5	<i>N</i>	<i>H</i> ₂	<i>H</i> ₃	<i>L</i> ₁	<i>B</i> ₁	<i>S</i>	<i>d</i> ₁				<i>C</i> _r	<i>C</i> _{0r}		
20	30.2	76	40	52	M10×1.5	60	13	27	32.5	12.7	44.5	NCPA204	PA204	NC204	12.8	6.65	13.2	0.73
25	36.5	84	45	56	M10×1.5	71	13	30	36.5	14.3	49.2	NCPA205	PA205	NC205	14.0	7.85	13.9	1.0
30	42.9	94	50	66	M14×2	84	18	36	39.7	15.9	55.6	NCPA206	PA206	NC206	19.5	11.3	13.9	1.4
35	47.6	110	55	80	M14×2	98	20	41	44.5	17.5	65.1	NCPA207	PA207	NC207	25.7	15.4	13.9	2.0
40	49.2	116	58	84	M14×2	100	20	41	50.8	19	68.3	NCPA208	PA208	NC208	29.1	17.8	14.0	2.4
45	54.2	120	60	90	M14×2	106	25	42	50.8	19	74.6	NCPA209	PA209	NC209	34.1	21.3	14.0	2.6
50	57.2	130	64	94	M16×2	113	25	47	53.1	19	85.7	NCPA210	PA210	NC210	35.1	23.3	14.4	3.4

- 備考) 1. ユニット呼び番号には、内径番号の後にはめあい記号が付きます。(62頁の表 10.5 参照)
 2. 適用するグリースニップルの呼びを次に示します。
 A-1/4-28UNF..... 204~210
 3. 適用軸受の寸法および形状は、軸受寸法表を参照ください。

UCPH
円筒穴(止めねじ付き)
d 12 ~ 50 mm

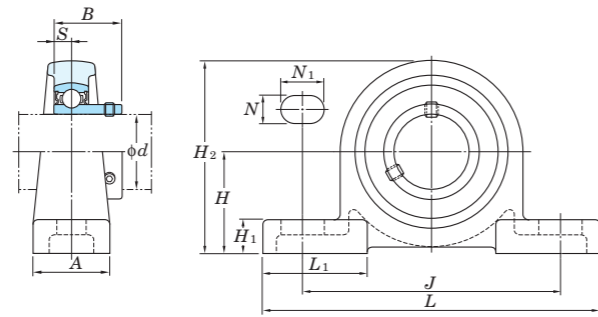


軸径 (mm) d	寸 法 (mm)											取付け ボルト の呼び	ユニット 呼び番号	適 用 軸受箱	呼び番号	適 用 軸 受 基本定格荷重 (kN)		係数 f ₀	(参考) ユニット 質 量 (kg)
	H ±0.15	L	A	J	N	N ₁	H ₁	H ₂	L ₁	B	S					C _r	C _{0r}		
12	70	127	40	95	13	19	15	101	46	31	12.7	M10	UCPH201	PH204	UC201	12.8	6.65	13.2	0.96
15	70	127	40	95	13	19	15	101	46	31	12.7	M10	UCPH202	PH204	UC202	12.8	6.65	13.2	0.94
17	70	127	40	95	13	19	15	101	46	31	12.7	M10	UCPH203	PH204	UC203	12.8	6.65	13.2	0.93
20	70	127	40	95	13	19	15	101	46	31	12.7	M10	UCPH204	PH204	UC204	12.8	6.65	13.2	0.91
25	80	140	50	105	13	19	16	114	49	34.1	14.3	M10	UCPH205	PH205	UC205	14.0	7.85	13.9	1.2
30	90	165	50	121	17	21	18	130	56	38.1	15.9	M14	UCPH206	PH206	UC206	19.5	11.3	13.9	1.6
35	95	167	60	127	17	21	18	140	54	42.9	17.5	M14	UCPH207	PH207	UC207	25.7	15.4	13.9	2.0
40	100	184	70	137	17	21	20	150	57	49.2	19	M14	UCPH208	PH208	UC208	29.1	17.8	14.0	2.7
45	105	190	70	146	17	21	20	158	58	49.2	19	M14	UCPH209	PH209	UC209	34.1	21.3	14.0	3.0
50	110	206	70	159	20	22	22	165	65	51.6	19	M16	UCPH210	PH210	UC210	35.1	23.3	14.4	3.5

備考) 1. ユニット呼び番号には、内径番号の後にはめあい記号が付きます。(62頁の表 10.5 参照)
 2. 適用するグリースニップルの呼びは、A-1/4-28UNFです。
 3. 三重シール品(201~205は二重シール)の場合は、ユニット呼び番号および軸受呼び番号の後に付属品記号L3(またはL2)を付記します(呼び番号例 UCPH206JL3、UC206L3)。

4. 適用軸受の寸法および形状は、軸受寸法表を参照ください。
 5. テーパー穴(アダプタ付き)の製品もあります(呼び番号例 UKPH205J+H2305X、UK205+H2305X)。
 6. 内径インチ系列の製品もあります(巻末の付表 2 参照)。
 7. 球状黒鉛鑄鉄製の軸受箱も製作できます。

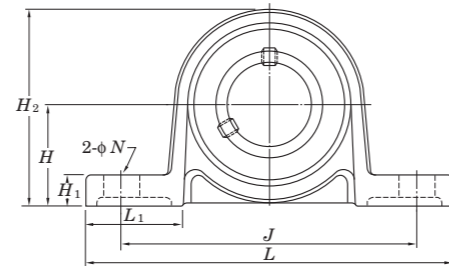
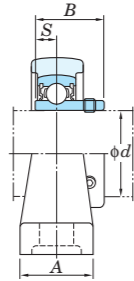
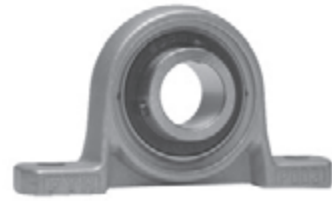
BLP
円筒穴(止めねじ付き)
d 12 ~ 40 mm



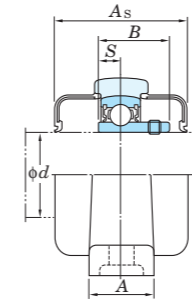
軸径 (mm) <i>d</i>	寸 法 (mm)												取付け ボルト の呼び	ユニット 呼び番号	適 用 軸受箱	呼び番号	適 用 軸 受 基本定格荷重 (kN)		係数 <i>f₀</i>	(参考) ユニット 質 量 (kg)
	<i>H</i> ±0.15	<i>L</i>	<i>A</i>	<i>J</i>	<i>N</i>	<i>N₁</i>	<i>H₁</i>	<i>H₂</i>	<i>L₁</i>	<i>B</i>	<i>S</i>	<i>C_r</i>					<i>C_{0r}</i>			
12	30.2	114	25	87	11	16	12	57	35	22	6	M10	BLP201	LP203	SB201	9.55	4.80	13.2	0.36	
15	30.2	114	25	87	11	16	12	57	35	22	6	M10	BLP202	LP203	SB202	9.55	4.80	13.2	0.36	
17	30.2	114	25	87	11	16	12	57	35	22	6	M10	BLP203	LP203	SB203	9.55	4.80	13.2	0.36	
20	33.3	125	27	97	11	16	13	65	38	25	7	M10	BLP204	LP204	SB204	12.8	6.65	13.2	0.51	
25	36.5	130	29	100	11	16	13	71	39	27	7.5	M10	BLP205	LP205	SB205	14.0	7.85	13.9	0.57	
30	42.9	156	33	120	14	21	14	83	47	30	8	M12	BLP206	LP206	SB206	19.5	11.3	13.9	0.69	
35	47.6	165	35	127	14	21	16	93	50	32	8.5	M12	BLP207	LP207	SB207	25.7	15.4	13.9	0.94	
40	50.8	184	37	140	14	22	18	102	55	34	9	M12	BLP208	LP208	SB208	29.1	17.8	14.0	1.8	

- 備考) 1. ユニット呼び番号には、内径番号の後にはめあい記号が付きます。(62頁の表10.5参照)
 2. 軸受箱のラジアル方向の許容荷重は、軸受の基本動定格荷重 C_r のおよそ1/2です (安全率4とした場合)。
 3. 適用軸受の寸法および形状は、軸受寸法表を参照ください。
 4. 内径インチ系列の製品もあります (巻末の付表2参照)。

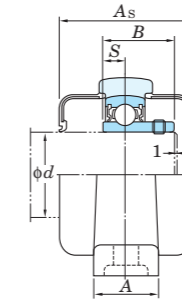
UP
円筒穴(止めねじ付き)
d 10 ~ 30 mm



貫通形カバー付き



一端密閉形カバー付き

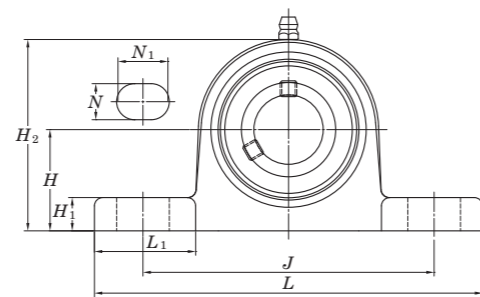
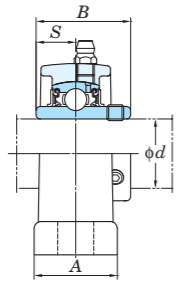
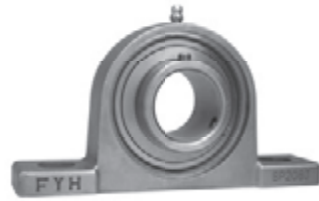


軸径 (mm) d	寸 法 (mm)										取付け ボルト の呼び	ユニット 呼び番号	適 用 軸受箱 (普通品)	呼び番号	適 用 軸 受 基本定格荷重 (kN)			カバー付きユニットの 呼 び 番 号		カバー寸法 (mm) As	(参考) ユニット 質 量 (kg)
	H ±0.15	L	A	J ±0.3	N	H ₁	H ₂	L ₁	B	S					C _r	C _{0r}	f ₀	(貫通形)	(一端密閉形)		
10	18	67	16	53	7	6	35	18	15	5	M6	UP000	P000	SU000	4.55	1.95	12.3	UP000C	UP000CD	29	0.07
12	19	71	16	56	7	6	38	19	15	5	M6	UP001	P001	SU001	5.10	2.40	13.2	UP001C	UP001CD	29	0.09
15	22	80	16	63	7	7	43	21	16.5	5.5	M6	UP002	P002	SU002	5.60	2.85	13.9	UP002C	UP002CD	31	0.11
17	24	85	18	67	7	7	47	21	17.5	6	M6	UP003	P003	SU003	6.00	3.25	14.4	UP003C	UP003CD	33	0.15
20	28	100	20	80	10	9	55	25	21	7	M8	UP004	P004	SU004	9.40	5.05	13.9	UP004C	UP004CD	38	0.23
25	32	112	20	90	10	10	62	28	22	7	M8	UP005	P005	SU005	10.1	5.85	14.5	UP005C	UP005CD	40	0.28
30	36	132	26	106	13	11	70	34	24.5	7.5	M10	UP006	P006	SU006	13.2	8.25	14.7	UP006C	UP006CD	44	0.42

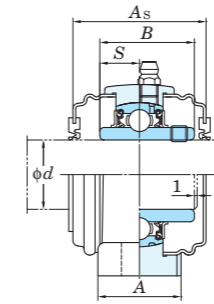
備考) 1. ユニット呼び番号およびカバー付きユニットの呼び番号には、内径番号の後はめあい記号が付きます。(62頁の表 10.5 参照)

2. 適用軸受の寸法および形状は、軸受寸法表を参照ください。

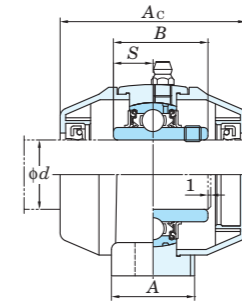
UCSP-S6
円筒穴(止めねじ付き)
d 12 ~ 65 mm



ステンレス鋼板カバー付き



プラスチックカバー付き



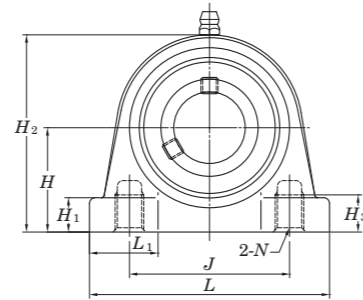
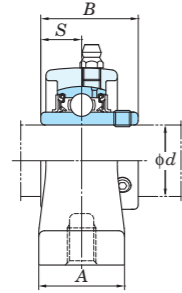
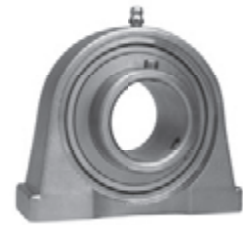
取付底面から球状軸受座中心までの距離の寸法差(ΔHs)

軸受箱呼び番号	単位 mm
SP203~SP210	±0.15
SP211~SP213	±0.2

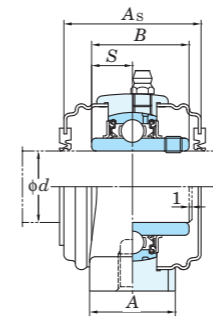
軸径 (mm)	寸法 (mm)											取付け ボルト の呼び	ユニット 呼び番号	適用 軸受箱	呼び番号	適用軸受 基本定格荷重 (kN)			カバー付きユニットの呼び番号				カバー寸法 (mm)		(参考) ユニット質量(kg)		
	d	H	L	A	J	N	N1	H1	H2	L1	B					S	Cr	Cor	f0	ステンレス鋼板カバー付き (貫通形) (一端密閉形)		プラスチックカバー付き (貫通形) (一端密閉形)		As	Ac	普通品、鋼板 カバー付き	プラスチック カバー付き
12	30.2	127	30	95	13	18	11	56	37.5	27.4	11.5	M10	UCSP201XS6	SP203	UC201XS6	8.15	3.85	13.2	-	-	-	-	-	-	-	0.47	-
15	30.2	127	30	95	13	18	11	56	37.5	27.4	11.5	M10	UCSP202XS6	SP203	UC202XS6	8.15	3.85	13.2	-	-	-	-	-	-	-	0.47	-
17	30.2	127	30	95	13	18	11	56	37.5	27.4	11.5	M10	UCSP203XS6	SP203	UC203XS6	8.15	3.85	13.2	-	-	-	-	-	-	-	0.47	-
20	33.3	127	30	95	13	18	11	63	33	31	12.7	M10	UCSP204S6	SP204	UC204S6	10.9	5.35	13.2	UCSP204CS6	UCSP204CDS6	UCSP204VCS6	UCSP204VCDS6	45	62	0.6	0.6	
25	36.5	140	30	105	13	19	12	69	36.5	34.1	14.3	M10	UCSP205S6	SP205	UC205S6	11.9	6.30	13.9	UCSP205CS6	UCSP205CDS6	UCSP205VCS6	UCSP205VCDS6	49	68	0.7	0.7	
30	42.9	165	36	121	17	21	13	81	43.5	38.1	15.9	M14	UCSP206S6	SP206	UC206S6	16.5	9.05	13.9	UCSP206CS6	UCSP206CDS6	UCSP206VCS6	UCSP206VCDS6	53	80	1.1	1.1	
35	47.6	167	38	127	17	21	14	91	39	42.9	17.5	M14	UCSP207S6	SP207	UC207S6	21.8	12.3	13.9	UCSP207CS6	UCSP207CDS6	UCSP207VCS6	UCSP207VCDS6	60	87	1.4	1.4	
40	49.2	184	40	137	17	21	14	97	43	49.2	19	M14	UCSP208S6	SP208	UC208S6	24.8	14.3	14.0	UCSP208CS6	UCSP208CDS6	UCSP208VCS6	UCSP208VCDS6	69	98	1.7	1.7	
45	54	190	40	146	17	21	15	104	44	49.2	19	M14	UCSP209S6	SP209	UC209S6	27.8	16.2	14.0	UCSP209CS6	UCSP209CDS6	UCSP209VCS6	UCSP209VCDS6	69	107	2.0	2.0	
50	57.2	206	45	159	20	22	16	111	48	51.6	19	M16	UCSP210S6	SP210	UC210S6	29.8	18.6	14.4	UCSP210CS6	UCSP210CDS6	UCSP210VCS6	UCSP210VCDS6	74	120	2.5	2.5	
55	63.5	219	48	171	20	22	16	125	47.5	55.6	22.2	M16	UCSP211S6	SP211	UC211S6	36.8	23.5	14.4	UCSP211CS6	UCSP211CDS6	UCSP211VCS6	UCSP211VCDS6	75	129	3.4	3.4	
60	69.8	241	55	184	20	25	17	138	51.5	65.1	25.4	M16	UCSP212S6	SP212	UC212S6	44.5	29	14.4	UCSP212CS6	UCSP212CDS6	UCSP212VCS6	UCSP212VCDS6	88	140	4.5	4.5	
65	76.2	265	57	203	25	29	21	150	58	65.1	25.4	M20	UCSP213S6	SP213	UC213S6	48.2	32.1	14.4	UCSP213CS6	UCSP213CDS6	UCSP213VCS6	UCSP213VCDS6	89	150	5.6	5.6	

備考) 1. ユニット呼び番号およびカバー付きユニットの呼び番号には、内径番号の後にはめあい記号が付きます。(62頁の表 10.5 参照)
 2. 適用するグリースニップルの呼びを次に示します。
 A-1/4-28UNFN13 201X~210
 A-R1/8N13 211~213
 3. 適用軸受の寸法および形状は、軸受寸法表を参照ください。

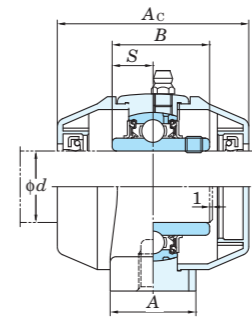
UCSPA-S6
円筒穴(止めねじ付き)
d 12 ~ 50 mm



ステンレス鋼板カバー付き



プラスチックカバー付き

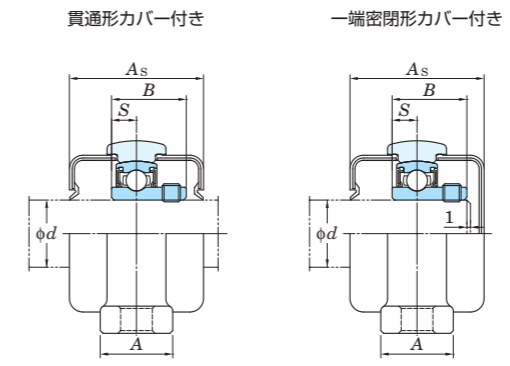
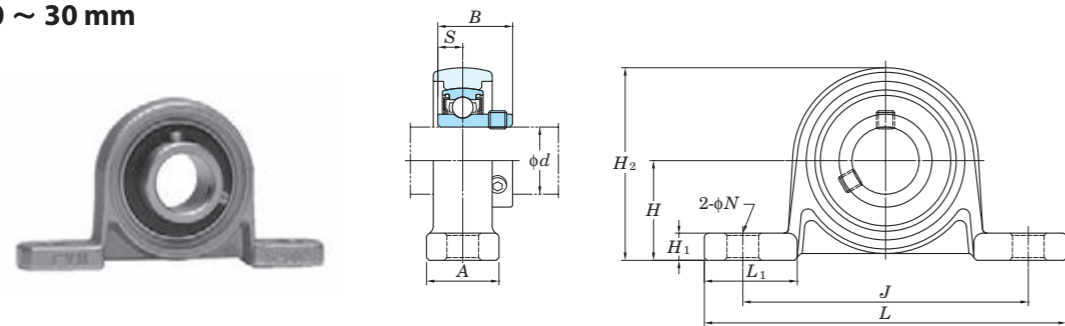


軸径 (mm) d	寸法 (mm)											ユニット 呼び番号	適用 軸受箱	呼び番号	適用軸受			カバー付きユニットの呼び番号				カバー寸法 (mm)		(参考) ユニット質量(kg)	
	H ±0.15	L	A	J ±0.5	N	H ₁	H ₂	H ₃	L ₁	B	S				C _r	C _{0r}	f ₀	ステンレス鋼板カバー付き (貫通形) (一端密閉形)		プラスチックカバー付き (貫通形) (一端密閉形)		A _s	A _c	普通品、鋼板 カバー付き	プラスチック カバー付き
12	30.2	76	30	52	M10×1.5	10	57	13	22	27.4	11.5	UCSPA201XS6	SPA203	UC201XS6	8.15	3.85	13.2	-	-	-	-	-	-	0.43	-
15	30.2	76	30	52	M10×1.5	10	57	13	22	27.4	11.5	UCSPA202XS6	SPA203	UC202XS6	8.15	3.85	13.2	-	-	-	-	-	-	0.43	-
17	30.2	76	30	52	M10×1.5	10	57	13	22	27.4	11.5	UCSPA203XS6	SPA203	UC203XS6	8.15	3.85	13.2	-	-	-	-	-	-	0.43	-
20	30.2	76	30	52	M10×1.5	10	60	13	22	31	12.7	UCSPA204S6	SPA204	UC204S6	10.9	5.35	13.2	UCSPA204CS6	UCSPA204CDS6	UCSPA204VCS6	UCSPA204VCD6	45	62	0.47	0.47
25	36.5	84	30	56	M10×1.5	12	69	13	24	34.1	14.3	UCSPA205S6	SPA205	UC205S6	11.9	6.30	13.9	UCSPA205CS6	UCSPA205CDS6	UCSPA205VCS6	UCSPA205VCD6	49	68	0.63	0.63
30	42.9	94	36	66	M14×2	12	81	18	28	38.1	15.9	UCSPA206S6	SPA206	UC206S6	16.5	9.05	13.9	UCSPA206CS6	UCSPA206CDS6	UCSPA206VCS6	UCSPA206VCD6	53	80	0.91	0.91
35	47.6	110	38	80	M14×2	13	91	20	30	42.9	17.5	UCSPA207S6	SPA207	UC207S6	21.8	12.3	13.9	UCSPA207CS6	UCSPA207CDS6	UCSPA207VCS6	UCSPA207VCD6	60	87	1.3	1.3
40	49.2	116	40	84	M14×2	13	97	20	32	49.2	19	UCSPA208S6	SPA208	UC208S6	24.8	14.3	14.0	UCSPA208CS6	UCSPA208CDS6	UCSPA208VCS6	UCSPA208VCD6	69	98	1.5	1.5
45	54.2	120	40	90	M14×2	13	104	25	32	49.2	19	UCSPA209S6	SPA209	UC209S6	27.8	16.2	14.0	UCSPA209CS6	UCSPA209CDS6	UCSPA209VCS6	UCSPA209VCD6	69	107	1.82	1.82
50	57.2	130	45	94	M16×2	14	111	25	36	51.6	19	UCSPA210S6	SPA210	UC210S6	29.8	18.6	14.4	UCSPA210CS6	UCSPA210CDS6	UCSPA210VCS6	UCSPA210VCD6	74	120	2.26	2.26

備考) 1. ユニット呼び番号およびカバー付きユニットの呼び番号には、内径番号の後はめあい記号が付きます。(62頁の表 10.5 参照)
 2. 適用するグリースニップルの呼びは、A-1/4-28UNFN13です。
 3. 適用軸受の寸法および形状は、軸受寸法表を参照ください。

耐食シリーズ ステンレスピロー形ユニット

USP-S6
円筒穴(止めねじ付き)
d 10 ~ 30 mm



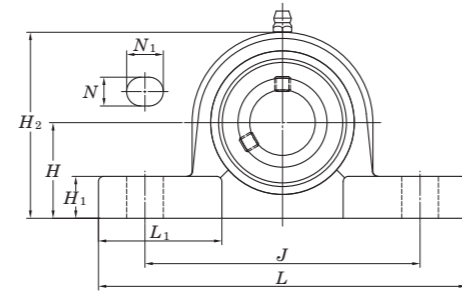
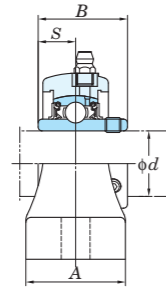
軸径 (mm) d	寸 法 (mm)										取付け ボルト の呼び	ユニット 呼び番号	適 用 軸受箱	呼 び 番 号	適 用 軸 受 基本定格荷重 (kN)			カバ-付きユニットの 呼 び 番 号		カバ-寸法 (mm) As	(参考) ユニット質量(kg) 普通品、鋼板 カバ-付き
	H ±0.15	L	A	J ±0.4	N	H ₁	H ₂	L ₁	B	S					C _r	C _{0r}	f ₀	(貫通形)	(一端密閉形)		
10	18	67	16	53	7	5	35	18	15	5	M6	USP000S6	SP000	SU000S6	3.9	1.55	12.3	USP000CS6	USP000CDS6	29	0.08
12	19	71	16	56	7	5	37	18.5	15	5	M6	USP001S6	SP001	SU001S6	4.3	1.9	13.2	USP001CS6	USP001CDS6	29	0.08
15	22	80	16	63	7	6	42.5	20.5	16.5	5.5	M6	USP002S6	SP002	SU002S6	4.7	2.25	13.9	USP002CS6	USP002CDS6	31	0.11
17	24	85	18	67	7	6	46	21	17.5	6	M6	USP003S6	SP003	SU003S6	5.1	2.6	14.4	USP003CS6	USP003CDS6	33	0.14
20	28	100	20	80	10	8	54.5	25	21	7	M8	USP004S6	SP004	SU004S6	7.9	4	13.9	USP004CS6	USP004CDS6	38	0.23
25	32	112	20	90	10	9	61	27.5	22	7	M8	USP005S6	SP005	SU005S6	8.5	4.65	14.5	USP005CS6	USP005CDS6	40	0.28
30	36	132	26	106	13	10	69	34	24.5	7.5	M10	USP006S6	SP006	SU006S6	11.2	6.6	14.7	USP006CS6	USP006CDS6	44	0.43

備考) 1. ユニット呼び番号およびカバ-付きユニットの呼び番号には、内径番号の後はめあい記号が付きます。(62頁の表 10.5 参照)
2. 適用軸受の寸法および形状は、軸受寸法表を参照ください。

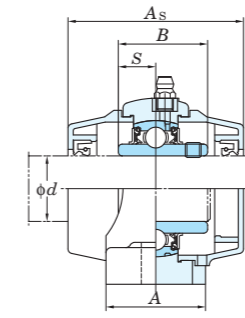
USP-S6

USP-S6

UCVP-S6
円筒穴(止めねじ付き)
d 20 ~ 50 mm



プラスチックカバー付き



軸径 (mm) d	寸 法 (mm)											取付け ボルト の呼び	ユニット 呼び番号	適 用 軸受箱	呼 び 番 号	適 用 軸 受 基本定格荷重 (kN)			係 数 f ₀	カバー付きユニットの呼び番号 プラスチックカバー付き		カバー寸法 (mm) A _s	(参考) ユニット質量(kg)	
	H ±0.2	L	A	J	N	N ₁	H ₁	H ₂	L ₁	B	S					C _r	C _{0r}	(貫通形)		(一端密閉形)	普通品		カバー付き	
20	33.3	127	38	95	11	14	14	66	41	31	12.7	M10	UCVP204S6	VP204	UC204S6	10.9	5.35	13.2	UCVP204VCS6	UCVP204VCD56	63	0.31	0.32	
25	36.5	141	38	105	11	14	16	71	47	34.1	14.3	M10	UCVP205S6	VP205	UC205S6	11.9	6.30	13.9	UCVP205VCS6	UCVP205VCD56	68	0.35	0.36	
30	42.9	163	46	119	14	18	18	84	52	38.1	15.9	M12	UCVP206S6	VP206	UC206S6	16.5	9.05	13.9	UCVP206VCS6	UCVP206VCD56	79	0.55	0.56	
35	47.6	168	48	127	14	18	18	95	52	42.9	17.5	M12	UCVP207S6	VP207	UC207S6	21.8	12.3	13.9	UCVP207VCS6	UCVP207VCD56	85	0.75	0.77	
40	49.2	184	54	137	14	18	20	101	58	49.2	19	M12	UCVP208S6	VP208	UC208S6	24.8	14.3	14.0	UCVP208VCS6	UCVP208VCD56	96	0.97	0.99	
45	54	192	54	146	17	20	23	106	58	49.2	19	M14	UCVP209S6	VP209	UC209S6	27.8	16.2	14.0	UCVP209VCS6	UCVP209VCD56	105	1.1	1.13	
50	57.2	206	60	159	17	20	23	114	63	51.6	19	M14	UCVP210S6	VP210	UC210S6	29.8	18.6	14.4	UCVP210VCS6	UCVP210VCD56	119	1.3	1.33	

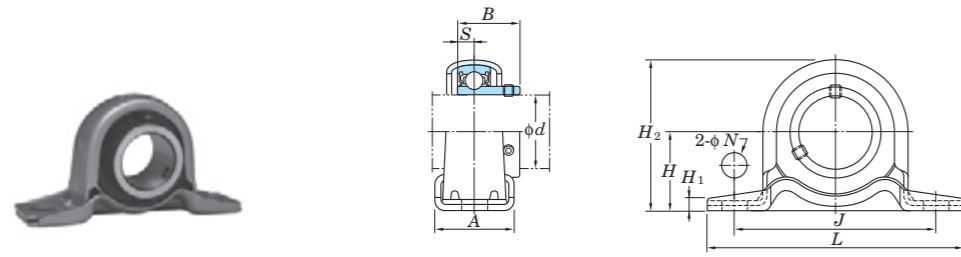
備考) 1. ユニット呼び番号およびカバー付きユニットの呼び番号には、内径番号の後にはめあい記号が付きます。(62頁の表 10.5 参照)

2. 適用するグリースニップルの呼びは、A-1/4-28UNFN13です。

3. 適用軸受の寸法および形状は、軸受寸法表を参照ください。

4. 軸受箱のラジアル方向の許容荷重は、軸受の基本動定格荷重C_rのおよそ1/2です(安全率4とした場合)

SBPP
円筒穴(止めねじ付き)
d 12 ~ 30 mm

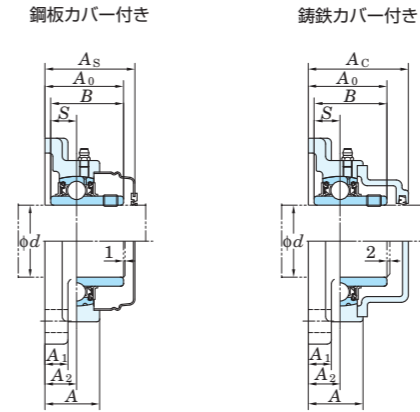
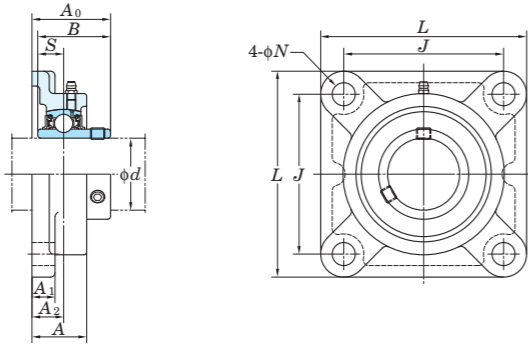


軸径 (mm) <i>d</i>	寸 法 (mm)										取付け ボルト の呼び	ユニット 呼び番号	適 用 軸受箱	呼び番号	適 用 軸 受 基本定格荷重 (kN)		係数 <i>f₀</i>	(参考) ユニット 質 量 (kg)
	<i>H</i>	<i>L</i>	<i>A</i>	<i>J</i> ±0.4	<i>N</i> ±0.5	<i>H₁</i>	<i>H₂</i>	<i>B</i>	<i>S</i>	<i>C_r</i>					<i>C_{0r}</i>			
12	22.2	86	25	68	9.5	3.2	43.8	22	6	M8	SBPP201	PP203	SB201	9.55	4.80	13.2	0.16	
15	22.2	86	25	68	9.5	3.2	43.8	22	6	M8	SBPP202	PP203	SB202	9.55	4.80	13.2	0.16	
17	22.2	86	25	68	9.5	3.2	43.8	22	6	M8	SBPP203	PP203	SB203	9.55	4.80	13.2	0.16	
20	25.4	98	32	76	9.5	3.2	50.5	25	7	M8	SBPP204	PP204	SB204	12.8	6.65	13.2	0.23	
25	28.6	108	32	86	11.5	4	56.6	27	7.5	M10	SBPP205	PP205	SB205	14.0	7.85	13.9	0.28	
30	33.3	117	38	95	11.5	4	66.3	30	8	M10	SBPP206	PP206	SB206	19.5	11.3	13.9	0.47	

備考) 1. 適用軸受の寸法および形状は、軸受寸法表を参照ください。
2. 内径インチ系列の製品もあります (巻末の付表2参照)。

角フランジ形ユニット

UCF
円筒穴(止めねじ付き)
d 12 ~ (60) mm



取付面から球状軸受座中心までの距離の寸法差(ΔA2s)およびボルト穴の位置公差(X)

軸受箱呼び番号			単位 mm	
			ΔA2s	X
F204~F210	FX05~FX10	F305~F310	±0.5	0.7
F211~F218	FX11~FX20	F311~F328	±0.8	1

ボルト穴径の寸法差(ΔNs)

軸受箱呼び番号			単位 mm	
			ΔNs	
F204~F218	FX05~FX18	F305~F315	±0.2	
	FX20	F316~F328	±0.3	

F205JE3 (鋳鉄カバー付き軸受箱) の形状を次に示します。



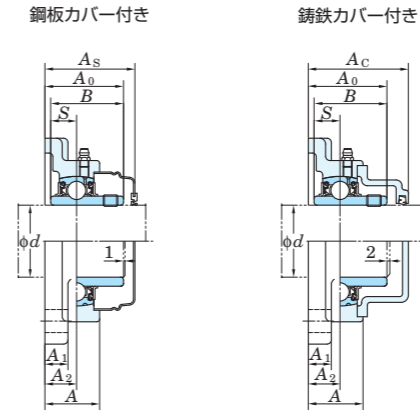
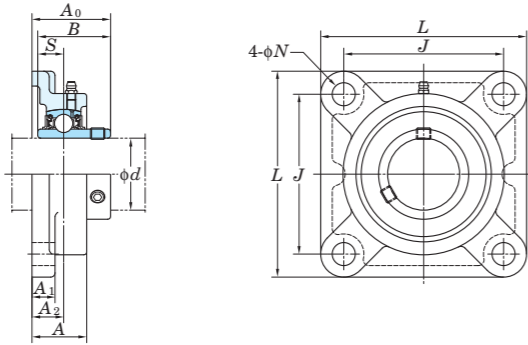
軸径 (mm)	寸法 (mm)										取付け ボルト の呼び	ユニット 呼び番号	適用 軸受箱 (普通品)	適用軸受 基本定格荷重 (kN)			カバー付きユニットの呼び番号				カバー寸法 (mm)		(参考) ユニット質量(kg)		
	d	L	A	J	N	A1	A2	A0	B	S				呼び番号	Cr	Cor	f0	鋼板カバー付き		鋳鉄カバー付き		As	Ac	普通品、鋼板 カバー付き	鋳鉄 カバー付き
																		(貫通形)	(一端密閉形)	(貫通形)	(一端密閉形)				
12	86	25.5	64	12	11	15	33.3	31	12.7	M10	UCF201	F204	12.8	6.65	13.2	UCF201C	UCF201D	-	-	37.5	-	0.64	-		
15	86	25.5	64	12	11	15	33.3	31	12.7	M10	UCF202	F204	12.8	6.65	13.2	UCF202C	UCF202D	-	-	37.5	-	0.62	-		
17	86	25.5	64	12	11	15	33.3	31	12.7	M10	UCF203	F204	12.8	6.65	13.2	UCF203C	UCF203D	-	-	37.5	-	0.61	-		
20	86	25.5	64	12	11	15	33.3	31	12.7	M10	UCF204	F204	12.8	6.65	13.2	UCF204C	UCF204D	UCF204FC	UCF204FD	37.5	46	0.59	0.74		
	25	95	27	70	12	13	16	35.8	34.1	14.3	M10	UCF205	F205	14.0	7.85	13.9	UCF205C	UCF205D	UCF205FC	UCF205FD	40.5	49	0.83	1.0	
	108	30	83	12	13	18	40.2	38.1	15.9	M10	UCFX05	FX05	19.5	11.3	13.9	UCFX05C	UCFX05D	-	-	44.5	-	1.2	-		
30	110	29	80	16	13	16	39	38	15	M14	UCF305	F305	21.2	10.9	12.6	-	-	UCF305C	UCF305D	-	54	1.3	1.6		
	108	31	83	12	13	18	40.2	38.1	15.9	M10	UCF206	F206	19.5	11.3	13.9	UCF206C	UCF206D	UCF206FC	UCF206FD	44.5	53	1.1	1.4		
	117	34	92	16	14	19	44.4	42.9	17.5	M14	UCFX06	FX06	25.7	15.4	13.9	UCFX06C	UCFX06D	-	-	49	-	1.6	-		
35	125	32	95	16	15	18	44	43	17	M14	UCF306	F306	26.7	15.0	13.3	-	-	UCF306C	UCF306D	-	59	1.9	2.2		
	117	34	92	14	15	19	44.4	42.9	17.5	M12	UCF207	F207	25.7	15.4	13.9	UCF207C	UCF207D	UCF207FC	UCF207FD	49	58	1.5	1.9		
	130	38	102	16	14	21	51.2	49.2	19	M14	UCFX07	FX07	29.1	17.8	14.0	UCFX07C	UCFX07D	-	-	55.5	-	2.0	-		
40	135	36	100	19	16	20	49	48	19	M16	UCF307	F307	33.4	19.3	13.2	-	-	UCF307C	UCF307D	-	64	2.3	2.7		
	130	36	102	16	15	21	51.2	49.2	19	M14	UCF208	F208	29.1	17.8	14.0	UCF208C	UCF208D	UCF208FC	UCF208FD	55.5	64	1.9	2.3		
	137	40	105	19	14	22	52.2	49.2	19	M16	UCFX08	FX08	34.1	21.3	14.0	UCFX08C	UCFX08D	-	-	56.5	-	2.4	-		
45	150	40	112	19	17	23	56	52	19	M16	UCF308	F308	40.7	24.0	13.2	-	-	UCF308C	UCF308D	-	71	3.1	3.6		
	137	38	105	16	16	22	52.2	49.2	19	M14	UCF209	F209	34.1	21.3	14.0	UCF209C	UCF209D	UCF209FC	UCF209FD	56.5	66	2.2	2.6		
	143	40	111	19	14	23	55.6	51.6	19	M16	UCFX09	FX09	35.1	23.3	14.4	UCFX09C	UCFX09D	-	-	60	-	2.7	-		
50	160	44	125	19	18	25	60	57	22	M16	UCF309	F309	48.9	29.5	13.3	-	-	UCF309C	UCF309D	-	76	4.0	4.6		
	143	40	111	16	16	22	54.6	51.6	19	M14	UCF210	F210	35.1	23.3	14.4	UCF210C	UCF210D	UCF210FC	UCF210FD	59	70.5	2.5	3.0		
	162	44	130	19	20	26	59.4	55.6	22.2	M16	UCFX10	FX10	43.4	29.4	14.4	UCFX10C	UCFX10D	-	-	64	-	3.7	-		
55	175	48	132	23	19	28	67	61	22	M20	UCF310	F310	62.0	38.3	13.2	-	-	UCF310C	UCF310D	-	83	5.1	5.9		
	162	43	130	19	18	25	58.4	55.6	22.2	M16	UCF211	F211	43.4	29.4	14.4	UCF211C	UCF211D	UCF211FC	UCF211FD	63	74.5	3.4	4.0		
	175	49	143	19	20	29	68.7	65.1	25.4	M16	UCFX11	FX11	52.4	36.2	14.4	UCFX11C	UCFX11D	-	-	73.5	-	4.9	-		
60	185	52	140	23	20	30	71	66	25	M20	UCF311	F311	71.6	45.0	13.2	-	-	UCF311C	UCF311D	-	87	5.6	6.5		
	175	48	143	19	18	29	68.7	65.1	25.4	M16	UCF212	F212	52.4	36.2	14.4	UCF212C	UCF212D	UCF212FC	UCF212FD	73.5	86	4.2	5.0		
	187	59	149	19	21	34	73.7	65.1	25.4	M16	UCFX12	FX12	57.2	40.1	14.4	UCFX12C	UCFX12D	-	-	78.5	-	5.7	-		

備考) 1. ユニット呼び番号およびカバー付きユニットの呼び番号には、内径番号の後はめあい記号が付きます。(62頁の表 10.5 参照)
 2. 適用するグリースニップルの呼びを次に示します。
 A-1/4-28UNF..... 201~210, X05~X09, 305~308
 A-R1/8..... 211~218, X10~X20, 309~328

3. 三重シール品 (201~205は二重シール) の場合は、ユニット呼び番号および軸受呼び番号の後に付属品記号L3 (またはL2) を付記します (呼び番号例 UCF206JL3, UC206L3)。
 4. 適用軸受の寸法および形状は、軸受寸法表を参照ください。
 5. 内径インチ系列の製品もあります (巻末の付表 2 参照)。
 6. 球状黒鉛鋳鉄製の軸受箱も製作できます。

角フランジ形ユニット

UCF
円筒穴(止めねじ付き)
d (60) ~ 140 mm



取付面から球状軸受座中心までの距離の寸法差(ΔA2s)およびボルト穴の位置公差(X)

軸受箱呼び番号			単位 mm	
			ΔA2s	X
F204~F210	FX05~FX10	F305~F310	±0.5	0.7
F211~F218	FX11~FX20	F311~F328	±0.8	1

ボルト穴径の寸法差(ΔNs)

軸受箱呼び番号			単位 mm	
			ΔNs	
F204~F218	FX05~FX18	F305~F315	±0.2	
	FX20	F316~F328	±0.3	

F205JE3 (鋳鉄カバー付き軸受箱) の形状を次に示します。



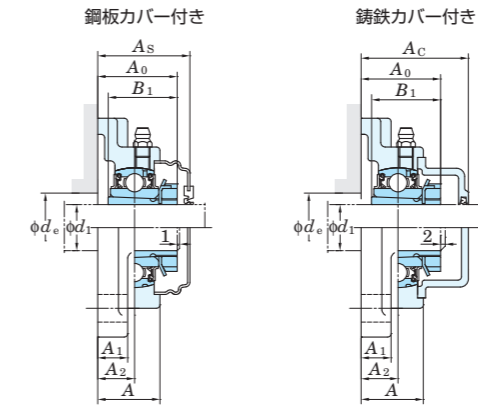
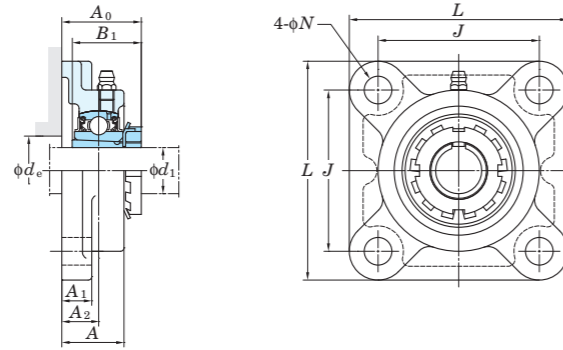
軸径 (mm) d	寸法 (mm)									取付け ボルト の呼び	ユニット 呼び番号	適用 軸受箱 (普通品)	適用軸受 基本定格荷重 (kN)			カバー付きユニットの呼び番号				カバー寸法 (mm)		(参考) ユニット質量(kg)		
	L	A	J	N	A1	A2	A0	B	S				呼び番号	Cr	Cor	f0	鋼板カバー付き (貫通形) (一端密閉形)		鋳鉄カバー付き (貫通形) (一端密閉形)		As	Ac	普通品、鋼板 カバー付き	鋳鉄 カバー付き
60	195	56	150	23	22	33	78	71	26	M20	UCF312	F312	UC312	81.9	52.2	13.2	-	-	UCF312C	UCF312D	-	95	6.9	8.1
65	187	50	149	19	22	30	69.7	65.1	25.4	M16	UCF213	F213	UC213	57.2	40.1	14.4	UCF213C	UCF213D	UCF213FC	UCF213FD	74.5	87	5.2	6.0
	187	59	149	19	21	34	78.4	74.6	30.2	M16	UCFX13	FX13	UCX13	62.2	44.1	14.5	UCFX13C	UCFX13D	-	-	83.5	-	6.3	-
	208	58	166	23	22	33	78	75	30	M20	UCF313	F313	UC313	92.7	59.9	13.2	-	-	UCF313C	UCF313D	-	94	7.8	8.9
70	193	54	152	19	22	31	75.4	74.6	30.2	M16	UCF214	F214	UC214	62.2	44.1	14.5	UCF214C	UCF214D	UCF214FC	UCF214FD	80.5	93	5.9	6.8
	197	60	152	23	22	37	81.5	77.8	33.3	M20	UCFX14	FX14	UCX14	67.4	48.3	14.5	UCFX14C	UCFX14D	-	-	86.5	-	7.0	-
	226	61	178	25	25	36	81	78	33	M22	UCF314	F314	UC314	104	68.2	13.2	-	-	UCF314C	UCF314D	-	98	10.1	11.2
75	200	56	159	19	22	34	78.5	77.8	33.3	M16	UCF215	F215	UC215	67.4	48.3	14.5	UCF215C	UCF215D	UCF215FC	UCF215FD	83.5	96	6.4	7.4
	197	68	152	23	24	40	89.3	82.6	33.3	M20	UCFX15	FX15	UCX15	72.7	53.0	14.6	UCFX15C	UCFX15D	-	-	94.5	-	8.4	-
	236	66	184	25	25	39	89	82	32	M22	UCF315	F315	UC315	113	77.2	13.2	-	-	UCF315C	UCF315D	-	106	11.6	12.9
80	208	58	165	23	22	34	83.3	82.6	33.3	M20	UCF216	F216	UC216	72.7	53.0	14.6	UCF216C	UCF216D	UCF216FC	UCF216FD	88.5	103	7.3	8.5
	214	70	171	23	24	40	91.6	85.7	34.1	M20	UCFX16	FX16	UCX16	84.0	61.9	14.5	UCFX16C	UCFX16D	-	-	96.5	-	9.4	-
	250	68	196	31	27	38	90	86	34	M27	UCF316	F316	UC316	123	86.7	13.3	-	-	UCF316C	UCF316D	-	107	12.8	14.2
85	220	63	175	23	24	36	87.6	85.7	34.1	M20	UCF217	F217	UC217	84.0	61.9	14.5	UCF217C	UCF217D	UCF217FC	UCF217FD	92.5	107	8.9	10.3
	214	70	171	23	24	40	96.3	96	39.7	M20	UCFX17	FX17	UCX17	96.1	71.5	14.5	UCFX17C	UCFX17D	-	-	101.5	-	10.8	-
	260	74	204	31	27	44	100	96	40	M27	UCF317	F317	UC317	133	96.8	13.3	-	-	UCF317C	UCF317D	-	117	15.3	16.9
90	235	68	187	23	25	40	96.3	96	39.7	M20	UCF218	F218	UC218	96.1	71.5	14.5	UCF218C	UCF218D	UCF218FC	UCF218FD	101.5	116	11.4	12.9
	214	76	171	23	24	45	106.1	104	42.9	M20	UCFX18	FX18	UCX18	109	81.9	14.4	-	-	UCFX18C	UCFX18D	-	124	11.9	13.6
	280	76	216	35	30	44	100	96	40	M30	UCF318	F318	UC318	143	107	13.3	-	-	UCF318C	UCF318D	-	119	18.9	20.8
95	290	94	228	35	30	59	121	103	41	M30	UCF319	F319	UC319	153	119	13.3	-	-	UCF319C	UCF319D	-	140	21.6	23.8
100	268	97	211	31	28	59	127.3	117.5	49.2	M27	UCFX20	FX20	UCX20	133	105	14.4	-	-	UCFX20C	UCFX20D	-	152	19.4	21.6
	310	94	242	38	32	59	125	108	42	M33	UCF320	F320	UC320	173	141	13.2	-	-	UCF320C	UCF320D	-	146	25.8	28.6
105	310	94	242	38	32	59	127	112	44	M33	UCF321	F321	UC321	184	153	13.2	-	-	UCF321C	UCF321D	-	148	30.2	33.2
110	340	96	266	41	35	60	131	117	46	M36	UCF322	F322	UC322	205	180	13.2	-	-	UCF322C	UCF322D	-	154	35.3	41.7
120	370	110	290	41	40	65	140	126	51	M36	UCF324	F324	UC324	207	185	13.5	-	-	UCF324C	UCF324D	-	163	47.3	52.1
130	410	115	320	41	45	65	146	135	54	M36	UCF326	F326	UC326	229	214	13.6	-	-	UCF326C	UCF326D	-	172	65.5	71.6
140	450	125	350	41	55	75	161	145	59	M36	UCF328	F328	UC328	253	246	13.6	-	-	UCF328C	UCF328D	-	186	80.4	89

備考) 1. ユニット呼び番号およびカバー付きユニットの呼び番号には、内径番号の後はめあい記号が付きま。 (62頁の表 10.5 参照)
2. 適用するグリースニップルの呼びを次に示します。
A-1/4-28UNF.....201~210, X05~X09, 305~308
A-R1/8.....211~218, X10~X20, 309~328

3. 三重シール品 (201~205は二重シール) の場合は、ユニット呼び番号および軸受呼び番号の後に付属品記号L3 (またはL2) を付記します (呼び番号例 UCF206JL3、UC206L3)。
4. 適用軸受の寸法および形状は、軸受寸法表を参照ください。
5. 内径インチ系列の製品もあります (巻末の付表 2 参照)。
6. 球状黒鉛鋳鉄製の軸受箱も製作できます。

角フランジ形ユニット

UKF
テーパ穴(アダプタ式)
d₁ 20 ~ (60) mm



取付面から球状軸受座中心までの距離の寸法差(ΔA_{2s})およびボルト穴の位置公差(X)

軸受箱呼び番号			単位 mm	
	ΔA _{2s}	X		
F205~F210	±0.5	0.7		
F211~F218	±0.8	1		

ボルト穴径の寸法差(ΔN_s)

軸受箱呼び番号		単位 mm	
	ΔN _s		
F205~F218	±0.2		
FX20	±0.3		

F205JE3 (鋳鉄カバー付き軸受箱) の形状を次に示します。



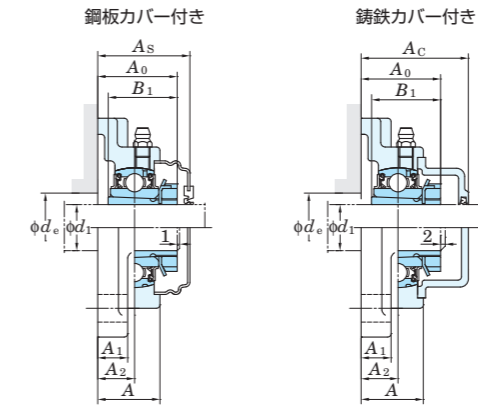
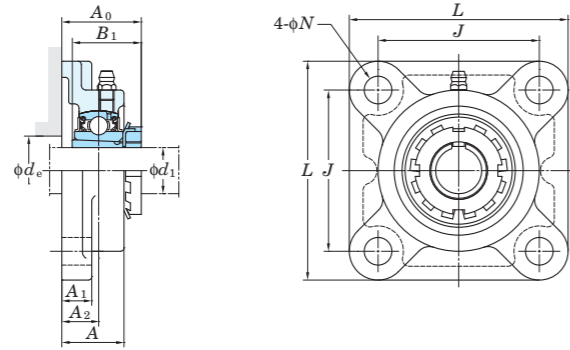
軸径 (mm) d ₁	寸法 (mm)										取付け ボルト の呼び	ユニット 呼び番号	適用 軸受箱 (普通品)	適用軸受 基本定格荷重 (kN)				適用 アダプタ	カバー付きユニットの呼び番号				カバー寸法 (mm)		(参考) ユニット質量(kg)	
	L	A	J	N	A ₁	A ₂	A ₀	B ₁	d _e (最小)	呼び番号				C _r	C _{0r}	f ₀	鋼板カバー付き (貫通形) (一端密閉形)		鋳鉄カバー付き (貫通形) (一端密閉形)	A _s	A _c	普通品、鋼板 カバー付き	鋳鉄 カバー付き			
20	95	27	70	12	13	16	36	35	30	M10	UKF205	F205	UK205	14.0	7.85	13.9	H2305X	UKF205C	UKF205D	UKF205FC	UKF205FD	40.5	49	0.87	1.1	
	108	30	83	12	13	18	39.5	35	30	M10	UKFX05	FX05	UKX05	19.5	11.3	13.9	H2305X	UKFX05C	UKFX05D	-	-	44.5	-	1.2	-	
	110	29	80	16	13	16	37.5	35	-	M14	UKF305	F305	UK305	21.2	10.9	12.6	H2305X	-	-	UKF305C	UKF305D	-	54	1.4	1.7	
25	108	31	83	12	13	18	39.5	38	36	M10	UKF206	F206	UK206	19.5	11.3	13.9	H2306X	UKF206C	UKF206D	UKF206FC	UKF206FD	44.5	53	1.3	1.6	
	117	34	92	16	14	19	42	38	36	M14	UKFX06	FX06	UKX06	25.7	15.4	13.9	H2306X	UKFX06C	UKFX06D	-	-	49	-	1.6	-	
	125	32	95	16	15	18	41	38	-	M14	UKF306	F306	UK306	26.7	15.0	13.3	H2306X	-	-	UKF306C	UKF306D	-	59	1.9	2.2	
30	117	34	92	14	15	19	43	43	41	M12	UKF207	F207	UK207	25.7	15.4	13.9	H2307X	UKF207C	UKF207D	UKF207FC	UKF207FD	49	58	1.6	2.0	
	130	38	102	16	14	21	47	43	41	M14	UKFX07	FX07	UKX07	29.1	17.8	14.0	H2307X	UKFX07C	UKFX07D	-	-	55.5	-	2.0	-	
	135	36	100	19	16	20	45.5	43	-	M16	UKF307	F307	UK307	33.4	19.3	13.2	H2307X	-	-	UKF307C	UKF307D	-	64	2.3	2.8	
35	130	36	102	16	15	21	48	46	46	M14	UKF208	F208	UK208	29.1	17.8	14.0	H2308X	UKF208C	UKF208D	UKF208FC	UKF208FD	55.5	64	1.9	2.3	
	137	40	105	19	14	22	50	46	46	M16	UKFX08	FX08	UKX08	34.1	21.3	14.0	H2308X	UKFX08C	UKFX08D	-	-	56.5	-	2.3	-	
	150	40	112	19	17	23	50.5	46	-	M16	UKF308	F308	UK308	40.7	24.0	13.2	H2308X	-	-	UKF308C	UKF308D	-	71	3.1	3.6	
40	137	38	105	16	16	22	51	50	52	M14	UKF209	F209	UK209	34.1	21.3	14.0	H2309X	UKF209C	UKF209D	UKF209FC	UKF209FD	56.5	66	2.3	2.8	
	143	40	111	19	14	23	52	50	52	M16	UKFX09	FX09	UKX09	35.1	23.3	14.4	H2309X	UKFX09C	UKFX09D	-	-	60	-	2.7	-	
	160	44	125	19	18	25	55	50	-	M16	UKF309	F309	UK309	48.9	29.5	13.3	H2309X	-	-	UKF309C	UKF309D	-	76	4.1	4.7	
45	143	40	111	16	16	22	52	55	58	M14	UKF210	F210	UK210	35.1	23.3	14.4	H2310X	UKF210C	UKF210D	UKF210FC	UKF210FD	59	70.5	2.6	3.1	
	162	44	130	19	20	26	58	55	58	M16	UKFX10	FX10	UKX10	43.4	29.4	14.4	H2310X	UKFX10C	UKFX10D	-	-	64	-	3.6	-	
	175	48	132	23	19	28	60	55	-	M20	UKF310	F310	UK310	62.0	38.3	13.2	H2310X	-	-	UKF310C	UKF310D	-	83	5.1	5.9	
50	162	43	130	19	18	25	57	59	64	M16	UKF211	F211	UK211	43.4	29.4	14.4	H2311X	UKF211C	UKF211D	UKF211FC	UKF211FD	63	74.5	3.5	4.1	
	175	49	143	19	20	29	64.5	59	64	M16	UKFX11	FX11	UKX11	52.4	36.2	14.4	H2311X	UKFX11C	UKFX11D	-	-	73.5	-	4.6	-	
	185	52	140	23	20	30	64	59	-	M20	UKF311	F311	UK311	71.6	45.0	13.2	H2311X	-	-	UKF311C	UKF311D	-	87	5.9	6.8	
55	175	48	143	19	18	29	65.5	62	69	M16	UKF212	F212	UK212	52.4	36.2	14.4	H2312X	UKF212C	UKF212D	UKF212FC	UKF212FD	73.5	86	4.1	4.9	
	187	59	149	19	21	34	70.5	62	69	M16	UKFX12	FX12	UKX12	57.2	40.1	14.4	H2312X	UKFX12C	UKFX12D	-	-	78.5	-	5.5	-	
	195	56	150	23	22	33	69.5	62	-	M20	UKF312	F312	UK312	81.9	52.2	13.2	H2312X	-	-	UKF312C	UKF312D	-	95	6.8	8.0	
60	187	50	149	19	22	30	67.5	65	74	M16	UKF213	F213	UK213	57.2	40.1	14.4	H2313X	UKF213C	UKF213D	UKF213FC	UKF213FD	74.5	87	5.1	6.0	
	187	59	149	19	21	34	73.5	65	74	M16	UKFX13	FX13	UKX13	62.2	44.1	14.5	H2313X	UKFX13C	UKFX13D	-	-	83.5	-	6.0	-	

備考) 1. ユニット呼び番号およびカバー付きユニットの呼び番号には、内径番号の後はめあい記号が付きます。(62頁の表 10.5 参照)
 2. 適用するグリースニップルの呼びを次に示します。
 A-1/4-28UNF..... 205~210, X05~X09, 305~308
 A-R1/8..... 211~218, X10~X20, 309~328
 3. アダプタ付きユニットおよびアダプタ付き軸受の呼び番号は、寸法表の呼び番号の後に適用するアダプタの呼び番号を付記します
 (呼び番号例 UKF206J+H2306X、UK206+H2306X)。

4. 三重シール品 (205は二重シール) の場合は、ユニット呼び番号および軸受呼び番号の後に付属品記号L3 (またはL2) を付記します
 (呼び番号例 UKF206JL3+H2306X、UK206L3+H2306X)。
 5. 適用する軸受ならびにアダプタの寸法、形状は、軸受寸法表およびアダプタ寸法表を参照ください。
 6. 球状黒鉛鋳鉄製の軸受箱も製作できます。
 7. 適用アダプタは別売りです。

角フランジ形ユニット

UKF
テーパ穴(アダプタ式)
d₁ (60) ~ 125 mm



取付面から球状軸受座中心までの距離の寸法差(ΔA_{2a})およびボルト穴の位置公差(X)

軸受箱呼び番号			単位 mm	
ΔA _{2a}	X			
F205~F210	FX05~FX10	F305~F310	±0.5	0.7
F211~F218	FX11~FX20	F311~F328	±0.8	1

ボルト穴径の寸法差(ΔN_s)

軸受箱呼び番号			単位 mm	
ΔN _s				
F205~F218	FX05~FX18	F305~F315	±0.2	
	FX20	F316~F328	±0.3	

F205JE3 (鋳鉄カバー付き軸受箱) の形状を次に示します。



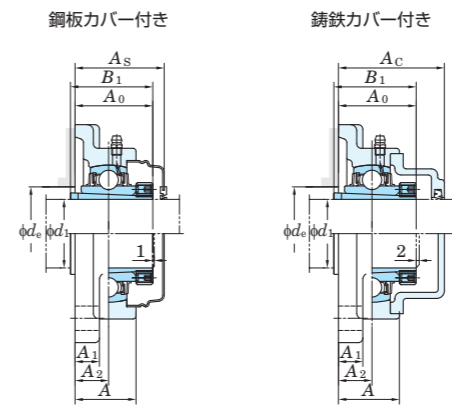
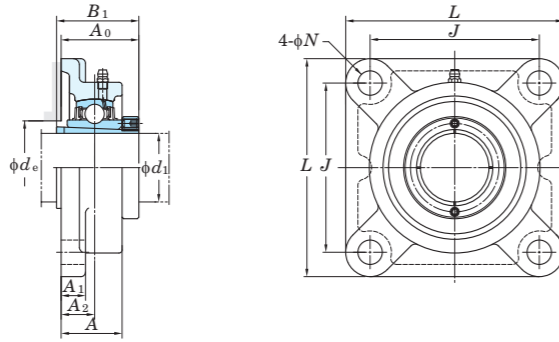
軸径 (mm) d ₁	寸 法 (mm)									取付け ボルト の呼び	ユニット 呼び番号	適 用 軸受箱 (普通品)	適 用 軸 受 基本定格荷重 (kN)				係 数 f ₀	適 用 アダプタ	カバー付きユニットの呼び番号				カバー寸法 (mm)		(参考) ユニット質量(kg)	
	L	A	J	N	A ₁	A ₂	A ₀	B ₁	d _e (最小)				呼び番号	C _r	C _{0r}	鋼板カバー付き (貫通形) (一端密閉形)			鋼板カバー付き (貫通形) (一端密閉形)	鋼板カバー付き (貫通形) (一端密閉形)	鋼板カバー付き (貫通形) (一端密閉形)	A _s	A _c	普通品、鋼板 カバー付き	鋳鉄 カバー付き	
60	208	58	166	23	22	33	71.5	65	-	M20	UKF313	F313	UK313	92.7	59.9	13.2	H2313X	-	-	UKF313C	UKF313D	-	94	7.9	9.0	
	65	200	56	159	19	22	34	74.5	73	85	M16	UKF215	F215	UK215	67.4	48.3	14.5	H2315X	UKF215C	UKF215D	UKF215FC	UKF215FD	83.5	96	6.5	7.5
		197	68	152	23	24	40	82.5	73	85	M20	UKFX15	FX15	UKX15	72.7	53.0	14.6	H2315X	UKFX15C	UKFX15D	-	-	94.5	-	8.1	-
70	236	66	184	25	25	39	81.5	73	-	M22	UKF315	F315	UK315	113	77.2	13.2	H2315X	-	-	UKF315C	UKF315D	-	106	11.7	13.1	
	208	58	165	23	22	34	78.5	78	90	M20	UKF216	F216	UK216	72.7	53.0	14.6	H2316X	UKF216C	UKF216D	UKF216FC	UKF216FD	88.5	103	7.6	8.9	
	214	70	171	23	24	40	85.5	78	90	M20	UKFX16	FX16	UKX16	84.0	61.9	14.5	H2316X	UKFX16C	UKFX16D	-	-	96.5	-	9.5	-	
75	250	68	196	31	27	38	82.5	78	-	M27	UKF316	F316	UK316	123	86.7	13.3	H2316X	-	-	UKF316C	UKF316D	-	107	12.9	14.5	
	220	63	175	23	24	36	82.5	82	96	M20	UKF217	F217	UK217	84.0	61.9	14.5	H2317X	UKF217C	UKF217D	UKF217FC	UKF217FD	92.5	107	9.0	10.4	
	214	70	171	23	24	40	89.5	82	96	M20	UKFX17	FX17	UKX17	96.1	71.5	14.5	H2317X	UKFX17C	UKFX17D	-	-	101.5	-	10.4	-	
80	260	74	204	31	27	44	92	82	-	M27	UKF317	F317	UK317	133	96.8	13.3	H2317X	-	-	UKF317C	UKF317D	-	117	15.2	17.0	
	235	68	187	23	25	40	89.5	86	102	M20	UKF218	F218	UK218	96.1	71.5	14.5	H2318X	UKF218C	UKF218D	UKF218FC	UKF218FD	101.5	116	11.4	13.0	
	214	76	171	23	24	45	95.5	86	102	M20	UKFX18	FX18	UKX18	109	81.9	14.4	H2318X	-	-	UKFX18C	UKFX18D	-	124	11.4	13.3	
85	280	76	216	35	30	44	92	86	-	M30	UKF318	F318	UK318	143	107	13.3	H2318X	-	-	UKF318C	UKF318D	-	119	19.0	21.1	
	290	94	228	35	30	59	111	90	-	M30	UKF319	F319	UK319	153	119	13.3	H2319X	-	-	UKF319C	UKF319D	-	140	21.9	24.3	
	90	268	97	211	31	28	59	113.5	97	112	M27	UKFX20	FX20	UKX20	133	105	14.4	H2320X	-	-	UKFX20C	UKFX20D	-	152	18.4	20.9
100	310	94	242	38	32	59	113	97	-	M33	UKF320	F320	UK320	173	141	13.2	H2320X	-	-	UKF320C	UKF320D	-	146	25.4	28.5	
	340	96	266	41	35	60	120	105	-	M36	UKF322	F322	UK322	205	180	13.2	H2322X	-	-	UKF322C	UKF322D	-	154	35.2	38.7	
	110	370	110	290	41	40	65	130.5	112	-	M36	UKF324	F324	UK324	207	185	13.5	H2324X	-	-	UKF324C	UKF324D	-	163	47.6	52.7
115	410	115	320	41	45	65	131.5	121	-	M36	UKF326	F326	UK326	229	214	13.6	H2326X	-	-	UKF326C	UKF326D	-	172	65.3	71.9	
	125	450	125	350	41	55	147.5	131	-	M36	UKF328	F328	UK328	253	246	13.6	H2328X	-	-	UKF328C	UKF328D	-	186	74.9	83.5	

備考) 1. ユニット呼び番号およびカバー付きユニットの呼び番号には、内径番号の後はめあい記号が付きます。(62頁の表 10.5 参照)
 2. 適用するグリースニップルの呼びを次に示します。
 A-1/4-28UNF.....205~210, X05~X09, 305~308
 A-R1/8.....211~218, X10~X20, 309~328
 3. アダプタ付きユニットおよびアダプタ付き軸受の呼び番号は、寸法表の呼び番号の後に適用するアダプタの呼び番号を付記します
 (呼び番号例 UKF206J+H2306X、UK206+H2306X)。

4. 三重シール品(205は二重シール)の場合は、ユニット呼び番号および軸受呼び番号の後に付属品記号L3(またはL2)を付記します
 (呼び番号例 UKF206JL3+H2306X、UK206L3+H2306X)。
 5. 適用する軸受ならびにアダプタの寸法、形状は、軸受寸法表およびアダプタ寸法表を参照ください。
 6. 球状黒鉛鋳鉄製の軸受箱も製作できます。
 7. 適用アダプタは別売りです。

角フランジ形ユニット

ZKF
テーパ穴(アダプタ式)
d₁ 20 ~ 55 mm



取付面から球状軸受座中心までの距離の寸法差(ΔA_{2s})およびボルト穴の位置公差(X)

軸受箱呼び番号			単位 mm	
ΔA _{2s}	X			
F205~F210	FX05~FX10	F305~F310	±0.5	0.7
F211~F212	FX11~FX12	F311~F312	±0.8	1

ボルト穴径の寸法差(ΔN_s)

軸受箱呼び番号		単位 mm	
ΔN _s			
F205~F212	FX05~FX12	F305~F312	±0.2

軸径 (mm)	寸法 (mm)									取付け ボルト の呼び	ユニット 呼び番号	適用 軸受箱 (普通品)	適用軸受 基本定格荷重 (kN)			適用 アダプタ	カバー付きユニットの呼び番号				カバー寸法 (mm)		(参考) ユニット質量(kg)		
	L	A	J	N	A ₁	A ₂	A ₀	B ₁	d _e (最小)				呼び番号	C _r	C _{0r}		f ₀	鋼板カバー付き (貫通形) (一端密閉形)		鋳鉄カバー付き (貫通形) (一端密閉形)		A _s	A _c	普通品、鋼板 カバー付き	鋳鉄 カバー付き
20	95	27	70	12	13	16	35	37	30	M10	ZKF205	F205	UK205	14.0	7.85	13.9	ZK05	ZKF205C	ZKF205D	ZKF205FC	ZKF205FD	40.5	49	0.87	1.1
	108	30	83	12	13	18	38.5	37	30	M10	ZKFX05	FX05	UKX05	19.5	11.3	13.9	ZK05	ZKFX05C	ZKFX05D	-	-	44.5	-	1.2	-
	110	29	80	16	13	16	36.5	37	-	M14	ZKF305	F305	UK305	21.2	10.9	12.6	ZK05	-	-	ZKF305C	ZKF305D	-	54	1.4	1.7
25	108	31	83	12	13	18	38.5	40	36	M10	ZKF206	F206	UK206	19.5	11.3	13.9	ZK06	ZKF206C	ZKF206D	ZKF206FC	ZKF206FD	44.5	53	1.3	1.6
	117	34	92	16	14	19	41	40	36	M14	ZKFX06	FX06	UKX06	25.7	15.4	13.9	ZK06	ZKFX06C	ZKFX06D	-	-	49	-	1.6	-
	125	32	95	16	15	18	40	40	-	M14	ZKF306	F306	UK306	26.7	15.0	13.3	ZK06	-	-	ZKF306C	ZKF306D	-	59	1.9	2.2
30	117	34	92	14	15	19	41	44	41	M12	ZKF207	F207	UK207	25.7	15.4	13.9	ZK07	ZKF207C	ZKF207D	ZKF207FC	ZKF207FD	49	58	1.6	2.0
	130	38	102	16	14	21	45	44	41	M14	ZKFX07	FX07	UKX07	29.1	17.8	14.0	ZK07	ZKFX07C	ZKFX07D	-	-	55.5	-	2.0	-
	135	36	100	19	16	20	43.5	44	-	M16	ZKF307	F307	UK307	33.4	19.3	13.2	ZK07	-	-	ZKF307C	ZKF307D	-	64	2.3	2.8
35	130	36	102	16	15	21	46	47	46	M14	ZKF208	F208	UK208	29.1	17.8	14.0	ZK08	ZKF208C	ZKF208D	ZKF208FC	ZKF208FD	55.5	64	1.9	2.3
	137	40	105	19	14	22	48	47	46	M16	ZKFX08	FX08	UKX08	34.1	21.3	14.0	ZK08	ZKFX08C	ZKFX08D	-	-	56.5	-	2.3	-
	150	40	112	19	17	23	48.5	47	-	M16	ZKF308	F308	UK308	40.7	24.0	13.2	ZK08	-	-	ZKF308C	ZKF308D	-	71	3.1	3.6
40	137	38	105	16	16	22	48	49	52	M14	ZKF209	F209	UK209	34.1	21.3	14.0	ZK09	ZKF209C	ZKF209D	ZKF209FC	ZKF209FD	56.5	66	2.3	2.8
	143	40	111	19	14	23	49	49	52	M16	ZKFX09	FX09	UKX09	35.1	23.3	14.4	ZK09	ZKFX09C	ZKFX09D	-	-	60	-	2.7	-
	160	44	125	19	18	25	52	49	-	M16	ZKF309	F309	UK309	48.9	29.5	13.3	ZK09	-	-	ZKF309C	ZKF309D	-	76	4.1	4.7
45	143	40	111	16	16	22	51	54	58	M14	ZKF210	F210	UK210	35.1	23.3	14.4	ZK10	ZKF210C	ZKF210D	ZKF210FC	ZKF210FD	59	70.5	2.6	3.1
	162	44	130	19	20	26	57	54	58	M16	ZKFX10	FX10	UKX10	43.4	29.4	14.4	ZK10	ZKFX10C	ZKFX10D	-	-	64	-	3.6	-
	175	48	132	23	19	28	59	54	-	M20	ZKF310	F310	UK310	62.0	38.3	13.2	ZK10	-	-	ZKF310C	ZKF310D	-	83	5.1	5.9
50	162	43	130	19	18	25	56	61	64	M16	ZKF211	F211	UK211	43.4	29.4	14.4	ZK11	ZKF211C	ZKF211D	ZKF211FC	ZKF211FD	63	74.5	3.5	4.1
	175	49	143	19	20	29	63.5	61	64	M16	ZKFX11	FX11	UKX11	52.4	36.2	14.4	ZK11	ZKFX11C	ZKFX11D	-	-	73.5	-	4.6	-
	185	52	140	23	20	30	62.5	61	-	M20	ZKF311	F311	UK311	71.6	45.0	13.2	ZK11	-	-	ZKF311C	ZKF311D	-	87	5.9	6.8
55	175	48	143	19	18	29	66.5	66	69	M16	ZKF212	F212	UK212	52.4	36.2	14.4	ZK12	ZKF212C	ZKF212D	ZKF212FC	ZKF212FD	73.5	86	4.1	4.9
	187	59	149	19	21	34	71.5	66	69	M16	ZKFX12	FX12	UKX12	57.2	40.1	14.4	ZK12	ZKFX12C	ZKFX12D	-	-	78.5	-	5.5	-
	195	56	150	23	22	33	70.5	66	-	M20	ZKF312	F312	UK312	81.9	52.2	13.2	ZK12	-	-	ZKF312C	ZKF312D	-	95	6.8	8.0

備考) 1. ユニット呼び番号およびカバー付きユニットの呼び番号には、内径番号の後はめあい記号が付きます。(62頁の表 10.5 参照)

2. 適用するグリースニップルの呼びを次に示します。

A-1/4-28UNF.....205~210, X05~X09, 305~308

A-R1/8.....211~212, X10~X12, 309~312

3. アダプタ付きユニットおよびアダプタ付き軸受の呼び番号は、寸法表の呼び番号のUKをZKに変更します(呼び番号例 ZKF206J, ZK206)。

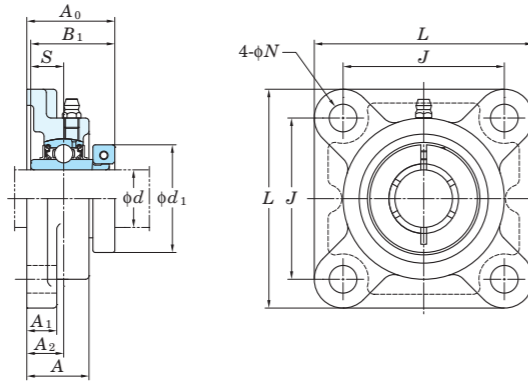
4. 三重シール品(205は二重シール)の場合は、ユニット呼び番号および軸受呼び番号の後に付属品記号L3(またはL2)を付記します(呼び番号例 ZKF206JL3, ZK206L3)。

5. 適用する軸受ならびにアダプタの寸法、形状は、軸受寸法表およびアダプタ寸法表を参照ください。

6. 球状黒鉛鋳鉄製の軸受箱も製作できます。

7. 適用アダプタがユニットに付属いたします。

NCF
円筒穴(同心固定輪付き)
d 20 ~ 60 mm



取付面から球状軸受座中心までの距離の寸法差 (ΔA_{2s})およびボルト穴の位置公差(X)

軸受箱呼び番号	ΔA_{2s}	X
F204~F210	± 0.5	0.7
F211~F212	± 0.8	1

ボルト穴径の寸法差(ΔN_s)

軸受箱呼び番号	ΔN_s
F204~F212	± 0.2

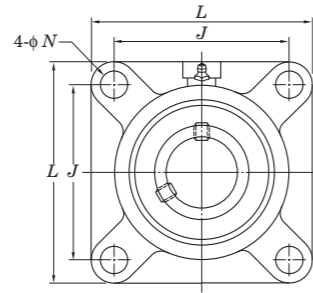
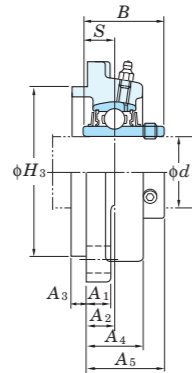
軸径 (mm) d	寸 法 (mm)											取付け ボルト の呼び	ユニット 呼び番号	適 用 軸受箱 (普通品)	呼 び 番 号	適 用 軸 受 基本定格荷重 (kN)		係 数 f ₀	(参考) ユニット 質 量 (kg)
	L	A	J	N	A ₁	A ₂	A ₀	B ₁	S	d ₁	C _r					C _{0r}			
20	86	25.5	64	12	11	15	34.8	32.5	12.7	44.5	M10	NCF204	F204	NC204	12.8	6.65	13.2	0.73	
25	95	27	70	12	13	16	38.2	36.5	14.3	49.2	M10	NCF205	F205	NC205	14.0	7.85	13.9	1.0	
30	108	31	83	12	13	18	41.8	39.7	15.9	55.6	M10	NCF206	F206	NC206	19.5	11.3	13.9	1.3	
35	117	34	92	14	15	19	46	44.5	17.5	65.1	M12	NCF207	F207	NC207	25.7	15.4	13.9	1.8	
40	130	36	102	16	15	21	52.8	50.8	19	68.3	M14	NCF208	F208	NC208	29.1	17.8	14.0	2.3	
45	137	38	105	16	16	22	53.8	50.8	19	74.6	M14	NCF209	F209	NC209	34.1	21.3	14.0	2.6	
50	143	40	111	16	16	22	56.1	53.1	19	85.7	M14	NCF210	F210	NC210	35.1	23.3	14.4	3.1	
55	162	43	130	19	18	25	59.9	57.1	22.2	92.1	M16	NCF211	F211	NC211	43.4	29.4	14.4	3.8	
60	175	48	143	19	18	29	70.3	66.7	25.4	104.8	M16	NCF212	F212	NC212	52.4	36.2	14.4	4.9	

備考) 1. ユニット呼び番号には、内径番号の後にはめあい記号が付きます。(62頁の表 10.5 参照)
2. 適用するグリースニップルの呼びを次に示します。
A-1/4-28UNF..... 204~210
A-R1/8..... 211~212

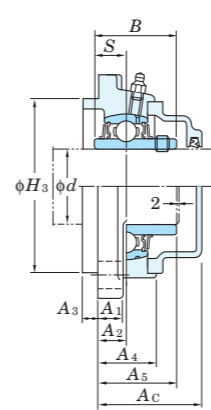
3. 適用軸受の寸法および形状は、軸受寸法表を参照ください。
4. 軸受箱の形状は、代表例を示します。
5. 内径インチ系列の製品もあります(巻末の付表 2 参照)。

印ろう付き角フランジ形ユニット

UCFS
円筒穴(止めねじ付き)
d 25 ~ 140 mm



鋳鉄カバー付き



印ろう外径の寸法差(Δ_{F3s})、取付面から球状軸受座中心までの距離の寸法差(Δ_{A2s})、ボルト穴の位置公差(X)および印ろうの円周振れ公差(Y)

軸受箱呼び番号	Δ_{F3s}	Δ_{A2s}	単位 mm	
			X	Y
FS305	0 -0.046	±0.5	0.7	0.2
FS306~FS308	0 -0.054			
FS309~FS310	0 -0.063			
FS311~FS313	0 -0.072	±0.8	1	0.3 ~FS318
FS314~FS319	0 -0.081			FS319~
FS320~FS322	0 -0.089			0.4
FS324~FS328	0 -0.089			

ボルト穴径の寸法差(Δ_{Ns}) 単位 mm

軸受箱呼び番号	Δ_{Ns}
FS305~315	±0.2
FS316~328	±0.3

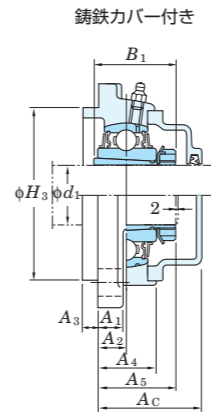
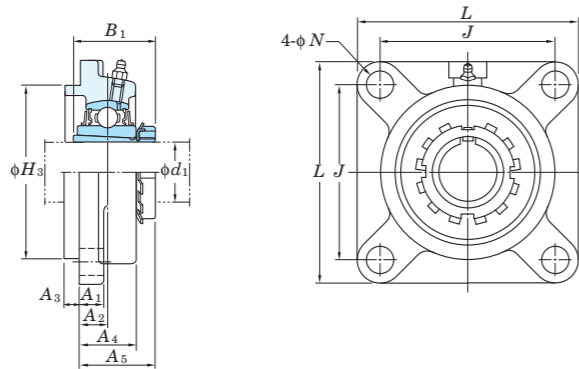
軸径 (mm) d	寸法 (mm)											取付け ボルト の呼び	ユニット 呼び番号	適用 軸受箱 (普通品)	適用軸受 基本定格荷重 (kN)			係数 f ₀	カバー付きユニットの 呼び番号 鋳鉄カバー付き		カバー寸法 (mm) A _c	(参考) ユニット質量(kg)		
	L	H ₃	J	N	A ₁	A ₂	A ₃	A ₄	A ₅	B	S				C _r	C _{0r}	(貫通形)		(一端密閉形)	普通品		鋳鉄 カバー付き		
25	110	80	80	16	13	9	7	22	32	38	15	M14	UCFS305	FS305		UC305	21.2	10.9	12.6	UCFS305C	UCFS305D	47	1.4	1.7
30	125	90	95	16	15	10	8	24	36	43	17	M14	UCFS306	FS306		UC306	26.7	15.0	13.3	UCFS306C	UCFS306D	51	1.9	2.2
35	135	100	100	19	16	11	9	27	40	48	19	M16	UCFS307	FS307		UC307	33.4	19.3	13.2	UCFS307C	UCFS307D	55	2.3	2.7
40	150	115	112	19	17	13	10	30	46	52	19	M16	UCFS308	FS308		UC308	40.7	24.0	13.2	UCFS308C	UCFS308D	61	3.4	3.9
45	160	125	125	19	18	14	11	33	49	57	22	M16	UCFS309	FS309		UC309	48.9	29.5	13.3	UCFS309C	UCFS309D	65	4.4	5.0
50	175	140	132	23	19	16	12	36	55	61	22	M20	UCFS310	FS310		UC310	62.0	38.3	13.2	UCFS310C	UCFS310D	71	5.3	6.1
55	185	150	140	23	20	17	13	39	58	66	25	M20	UCFS311	FS311		UC311	71.6	45.0	13.2	UCFS311C	UCFS311D	74	6.1	7.0
60	195	160	150	23	22	19	14	42	64	71	26	M20	UCFS312	FS312		UC312	81.9	52.2	13.2	UCFS312C	UCFS312D	81	7.4	8.6
65	208	175	166	23	22	15	18	40	60	75	30	M20	UCFS313	FS313		UC313	92.7	59.9	13.2	UCFS313C	UCFS313D	76	8.8	9.9
70	226	185	178	25	25	18	18	43	63	78	33	M22	UCFS314	FS314		UC314	104	68.2	13.2	UCFS314C	UCFS314D	80	11.2	12.3
75	236	200	184	25	25	21	18	48	71	82	32	M22	UCFS315	FS315		UC315	113	77.2	13.2	UCFS315C	UCFS315D	88	13.7	15.0
80	250	210	196	31	27	18	20	48	70	86	34	M27	UCFS316	FS316		UC316	123	86.7	13.3	UCFS316C	UCFS316D	87	15.1	16.5
85	260	220	204	31	27	24	20	54	80	96	40	M27	UCFS317	FS317		UC317	133	96.8	13.3	UCFS317C	UCFS317D	97	17.3	18.9
90	280	240	216	35	30	24	20	56	80	96	40	M30	UCFS318	FS318		UC318	143	107	13.3	UCFS318C	UCFS318D	99	21.3	23.2
95	290	250	228	35	30	39	20	74	101	103	41	M30	UCFS319	FS319		UC319	153	119	13.3	UCFS319C	UCFS319D	120	24.5	26.7
100	310	260	242	38	32	39	20	74	105	108	42	M33	UCFS320	FS320		UC320	173	141	13.2	UCFS320C	UCFS320D	126	29.5	32.3
105	310	260	242	38	32	39	20	74	107	112	44	M33	UCFS321	FS321		UC321	184	153	13.2	UCFS321C	UCFS321D	128	32.7	35.7
110	340	300	266	41	35	35	25	71	106	117	46	M36	UCFS322	FS322		UC322	205	180	13.2	UCFS322C	UCFS322D	129	39.0	42.4
120	370	330	290	41	40	35	30	80	110	126	51	M36	UCFS324	FS324		UC324	207	185	13.5	UCFS324C	UCFS324D	133	50.6	55.4
130	410	360	320	41	45	35	30	85	116	135	54	M36	UCFS326	FS326		UC326	229	214	13.6	UCFS326C	UCFS326D	142	67.7	73.8
140	450	400	350	41	55	45	30	95	131	145	59	M36	UCFS328	FS328		UC328	253	246	13.6	UCFS328C	UCFS328D	156	94.0	102

備考) 1. ユニット呼び番号およびカバー付きユニットの呼び番号には、内径番号の後はめあい記号が付きま。 (62頁の表 10.5 参照)
 2. 適用するグリースニップルの呼びを次に示します。
 A-1/4-28UNF..... 305~308
 A-R1/8..... 309~328

3. 三重シール品の場合は、ユニット呼び番号および軸受呼び番号の後に付属品記号L3を付記します (呼び番号例 UCFS307JL3、UC307L3)。
 4. 適用軸受の寸法および形状は、軸受寸法表を参照ください。
 5. 内径インチ系列の製品もあります (巻末の付表 2 参照)。
 6. 球状黒鉛鋳鉄製の軸受箱も製作できます。

印ろう付き角フランジ形ユニット

UKFS
テーパ穴(アダプタ式)
d₁ 20 ~ 125 mm



印ろう外径の寸法差(ΔF_{3s})、取付面から球状軸受座中心までの距離の寸法差(ΔA_{2s})、ボルト穴の位置公差(X)および印ろうの円周振れ公差(Y)

軸受箱呼び番号	ΔF _{3s}	ΔA _{2s}	X	Y
FS305	0 -0.046	±0.5	0.7	0.2
FS306~FS308	0 -0.054			
FS309~FS310	0 -0.063			
FS311~FS313	0 -0.072	±0.8	1	0.3 ~FS318 FS319~
FS314~FS319	0 -0.081			
FS320~FS322	0 -0.089			
FS324~FS328	0 -0.089			

ボルト穴径の寸法差(ΔN_s)

軸受箱呼び番号	ΔN _s
FS305~315	±0.2
FS316~328	±0.3

軸径 (mm)	寸 法 (mm)											取付け ボルト の呼び	ユニット 呼び番号	適用 軸受箱 (普通品)	適用軸受 基本定格荷重 (kN)			係数 f ₀	適用 アダプタ	カバー付きユニットの 呼び番号 鋳鉄カバー付き		カバー寸法 (mm)	(参考) ユニット質量(kg)	
	L	H ₃	J	N	A ₁	A ₂	A ₃	A ₄	A ₅	B ₁	C _r				C _{0r}	(貫通形)	(一端密閉形)			A _c	普通品		鋳鉄 カバー付き	
20	110	80	80	16	13	9	7	22	30.5	35	M14	UKFS305	FS305	UK305	21.2	10.9	12.6	H2305X	UKFS305C	UKFS305D	47	1.4	1.7	
25	125	90	95	16	15	10	8	24	33	38	M14	UKFS306	FS306	UK306	26.7	15.0	13.3	H2306X	UKFS306C	UKFS306D	51	1.9	2.2	
30	135	100	100	19	16	11	9	27	36.5	43	M16	UKFS307	FS307	UK307	33.4	19.3	13.2	H2307X	UKFS307C	UKFS307D	55	2.4	2.9	
35	150	115	112	19	17	13	10	30	40.5	46	M16	UKFS308	FS308	UK308	40.7	24.0	13.2	H2308X	UKFS308C	UKFS308D	61	3.4	3.9	
40	160	125	125	19	18	14	11	33	44	50	M16	UKFS309	FS309	UK309	48.9	29.5	13.3	H2309X	UKFS309C	UKFS309D	65	4.4	5.0	
45	175	140	132	23	19	16	12	36	48	55	M20	UKFS310	FS310	UK310	62.0	38.3	13.2	H2310X	UKFS310C	UKFS310D	71	5.3	6.1	
50	185	150	140	23	20	17	13	39	51	59	M20	UKFS311	FS311	UK311	71.6	45.0	13.2	H2311X	UKFS311C	UKFS311D	74	6.3	7.2	
55	195	160	150	23	22	19	14	42	55.5	62	M20	UKFS312	FS312	UK312	81.9	52.2	13.2	H2312X	UKFS312C	UKFS312D	81	7.3	8.5	
60	208	175	166	23	22	15	18	40	53.5	65	M20	UKFS313	FS313	UK313	92.7	59.9	13.2	H2313X	UKFS313C	UKFS313D	76	8.9	10.0	
65	236	200	184	25	25	21	18	48	63.5	73	M22	UKFS315	FS315	UK315	113	77.2	13.2	H2315X	UKFS315C	UKFS315D	88	13.4	14.8	
70	250	210	196	31	27	18	20	48	62.5	78	M27	UKFS316	FS316	UK316	123	86.7	13.3	H2316X	UKFS316C	UKFS316D	87	15.1	16.7	
75	260	220	204	31	27	24	20	54	72	82	M27	UKFS317	FS317	UK317	133	96.8	13.3	H2317X	UKFS317C	UKFS317D	97	17.1	18.9	
80	280	240	216	35	30	24	20	56	72	86	M30	UKFS318	FS318	UK318	143	107	13.3	H2318X	UKFS318C	UKFS318D	99	21.4	23.5	
85	290	250	228	35	30	39	20	74	91	90	M30	UKFS319	FS319	UK319	153	119	13.3	H2319X	UKFS319C	UKFS319D	120	24.8	26.2	
90	310	260	242	38	32	39	20	74	93	97	M33	UKFS320	FS320	UK320	173	141	13.2	H2320X	UKFS320C	UKFS320D	126	29.1	32.2	
100	340	300	266	41	35	35	25	71	95	105	M36	UKFS322	FS322	UK322	205	180	13.2	H2322X	UKFS322C	UKFS322D	129	38.6	42.1	
110	370	330	290	41	40	35	30	80	100.5	112	M36	UKFS324	FS324	UK324	207	185	13.5	H2324X	UKFS324C	UKFS324D	133	50.9	56.0	
115	410	360	320	41	45	35	30	85	101.5	121	M36	UKFS326	FS326	UK326	229	214	13.6	H2326X	UKFS326C	UKFS326D	142	67.5	74.1	
125	450	400	350	41	55	45	30	95	117.5	131	M36	UKFS328	FS328	UK328	253	246	13.6	H2328X	UKFS328C	UKFS328D	156	94.0	102	

備考) 1. ユニット呼び番号およびカバー付きユニットの呼び番号には、内径番号の後はめあい記号が付きます。(62頁の表 10.5 参照)

2. 適用するグリースニップルの呼びを次に示します。

A-1/4-28UNF..... 305~308

A-R1/8..... 309~328

3. アダプタ付きユニットおよびアダプタ付き軸受の呼び番号は、寸法表の呼び番号の後に適用するアダプタの呼び番号を付記します

(呼び番号例 UKFS307J+H2307X、UK307+H2307X)。

4. 三重シール品の場合は、ユニット呼び番号および軸受呼び番号の後に付属品記号L3を付記します

(呼び番号例 UKFS307JL3+H2307X、UK307L3+H2307X)。

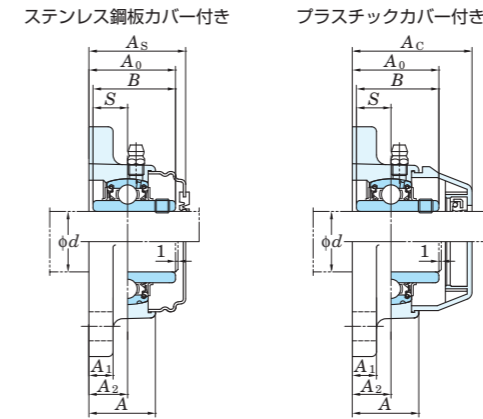
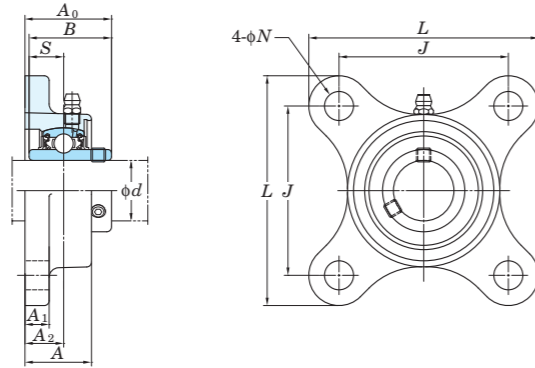
5. 適用する軸受ならびにアダプタの寸法、形状は、軸受寸法表およびアダプタ寸法表を参照ください。

6. 球状黒鉛鋳鉄製の軸受箱も製作できます。

7. 適用アダプタは別売りです。

耐食シリーズ ステンレス角フランジ形ユニット

UCSF - S6
円筒穴(止めねじ付き)
d 20 ~ 65 mm



取付面から球状軸受座中心までの距離の寸法差 (ΔA2s) およびボルト穴の位置公差 (X)

軸受箱呼び番号	ΔA2s	X
SF204~SF210	±0.5	0.7
SF211~SF213	±0.8	1

単位 mm

ボルト穴径の寸法差 (ΔNs)

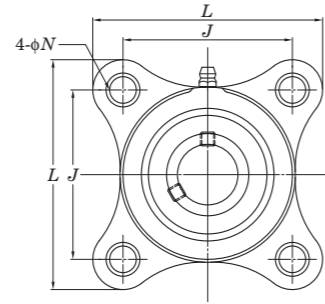
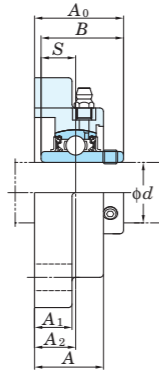
軸受箱呼び番号	ΔNs
SF204~SF213	±0.2

単位 mm

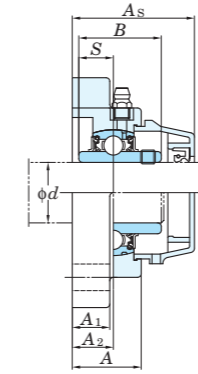
軸径 (mm) d	寸法 (mm)										取付けボルトの呼び	ユニット呼び番号	適用軸受箱	適用軸受			カバー付きユニットの呼び番号				カバー寸法 (mm)		(参考) ユニット質量 (kg)	
	L	A	J	N ±0.2	A1	A2	A0	B	S	呼び番号				基本定格荷重 (kN) Cr	C0r	係数 f0	ステンレス鋼板カバー付き (貫通形) (一端密閉形)		プラスチックカバー付き (貫通形) (一端密閉形)		As	Ac	普通品、鋼板 カバー付き	プラスチック カバー付き
20	86	26	64	12	10	15	33.3	31	12.7	M10	UCSF204S6	SF204	UC204S6	10.9	5.35	13.2	UCSF204CS6	UCSF204DS6	UCSF204VCS6	UCSF204VDS6	38	46	0.53	0.53
25	95	27.5	70	12	10	16	35.8	34.1	14.3	M10	UCSF205S6	SF205	UC205S6	11.9	6.3	13.9	UCSF205CS6	UCSF205DS6	UCSF205VCS6	UCSF205VDS6	40	49.5	0.68	0.68
30	108	31	83	12	10	18	40.2	38.1	15.9	M10	UCSF206S6	SF206	UC206S6	16.5	9.05	13.9	UCSF206CS6	UCSF206DS6	UCSF206VCS6	UCSF206VDS6	45	58	1.02	1.02
35	117	34	92	14	11	19	44.4	42.9	17.5	M12	UCSF207S6	SF207	UC207S6	21.8	12.3	13.9	UCSF207CS6	UCSF207DS6	UCSF207VCS6	UCSF207VDS6	49	62.5	1.30	1.30
40	130	36	102	16	12	21	51.2	49.2	19	M14	UCSF208S6	SF208	UC208S6	24.8	14.3	14.0	UCSF208CS6	UCSF208DS6	UCSF208VCS6	UCSF208VDS6	56	70	1.63	1.63
45	137	38	105	16	13	22	52.2	49.2	19	M14	UCSF209S6	SF209	UC209S6	27.8	16.2	14.0	UCSF209CS6	UCSF209DS6	UCSF209VCS6	UCSF209VDS6	57	75.5	1.92	1.92
50	143	40	111	16	13	22	54.6	51.6	19	M14	UCSF210S6	SF210	UC210S6	29.8	18.6	14.4	UCSF210CS6	UCSF210DS6	UCSF210VCS6	UCSF210VDS6	59	82	2.18	2.18
55	162	43	130	19	15	25	58.4	55.6	22.2	M16	UCSF211S6	SF211	UC211S6	36.8	23.5	14.4	UCSF211CS6	UCSF211DS6	UCSF211VCS6	UCSF211VDS6	63	89.5	3.01	3.01
60	175	48	143	19	15	29	68.7	65.1	25.4	M16	UCSF212S6	SF212	UC212S6	44.5	29	14.4	UCSF212CS6	UCSF212DS6	UCSF212VCS6	UCSF212VDS6	73	99	3.82	3.82
65	187	50	149	19	18	30	69.7	65.1	25.4	M16	UCSF213S6	SF213	UC213S6	48.2	32.1	14.4	UCSF213CS6	UCSF213DS6	UCSF213VCS6	UCSF213VDS6	75	105	5.02	5.02

- 備考) 1. ユニット呼び番号およびカバー付きユニットの呼び番号には、内径番号の後にはめあい記号が付きます。(62頁の表 10.5 参照)
 2. 適用するグリースニップルの呼びを次に示します。
 A-1/4-28UNFN13 204~210
 A-R1/8N13 211~213
 3. 適用軸受の寸法および形状は、軸受寸法表を参照ください。

UCVF - S6
円筒穴(止めねじ付き)
d 20 ~ 50 mm



プラスチックカバー付き

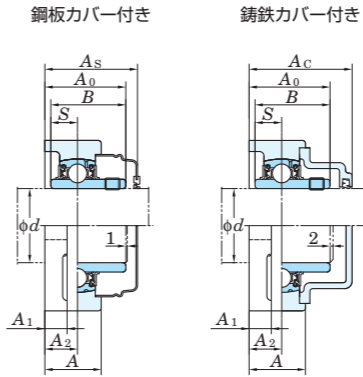
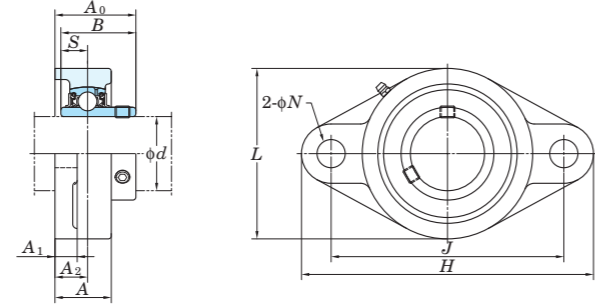


軸径 (mm) <i>d</i>	寸 法 (mm)										取付け ボルト の呼び	ユニット 呼び番号	適 用 軸受箱	呼び番号	適 用 軸 受 基本定格荷重 (kN)			カバー付きユニットの呼び番号 プラスチックカバー付き		カバー寸法 (mm) <i>A_s</i>	(参考) ユニット質量(kg)	
	<i>L</i>	<i>A</i>	<i>J</i> ±0.7	<i>N</i>	<i>A₁</i>	<i>A₂</i> ±0.5	<i>A₀</i>	<i>B</i>	<i>S</i>	<i>C_r</i>					<i>C_{0r}</i>	<i>f₀</i>	(貫通形)	(一端密閉形)	普通品		カバー付き	
20	86	29	63.5	11	13.5	18	36.3	31	12.7	M10	UCVF204S6	VF204	UC204S6	10.9	5.35	13.2	UCVF204VCS6	UCVF204VDS6	48	0.27	0.28	
25	95	29	70	11	15.5	17	36.8	34.1	14.3	M10	UCVF205S6	VF205	UC205S6	11.9	6.3	13.9	UCVF205VCS6	UCVF205VDS6	50.7	0.38	0.39	
30	107	32	83	11	14.5	19.2	41.4	38.1	15.9	M10	UCVF206S6	VF206	UC206S6	16.5	9.05	13.9	UCVF206VCS6	UCVF206VDS6	58.7	0.52	0.53	
35	118	35	92	13	15.5	21.5	46.9	42.9	17.5	M12	UCVF207S6	VF207	UC207S6	21.8	12.3	13.9	UCVF207VCS6	UCVF207VDS6	63.7	0.71	0.73	
40	130	37	102	14	17	23	53.2	49.2	19	M12	UCVF208S6	VF208	UC208S6	24.8	14.3	14.0	UCVF208VCS6	UCVF208VDS6	70.7	0.94	0.96	
45	137	41	105	17	19	24	54.2	49.2	19	M14	UCVF209S6	VF209	UC209S6	27.8	16.2	14.0	UCVF209VCS6	UCVF209VDS6	76.5	1.1	1.13	
50	143	43	111	17	21	25	57.6	51.6	19	M14	UCVF210S6	VF210	UC210S6	29.8	18.6	14.4	UCVF210VCS6	UCVF210VDS6	84.5	1.28	1.31	

備考) 1. ユニット呼び番号およびカバー付きユニットの呼び番号には、内径番号の後はめあい記号が付きます。(62頁の表 10.5 参照)
2. 適用するグリースニップルの呼びは、A-1/4-28UNFN13です。
3. 適用軸受の寸法および形状は、軸受寸法表を参照ください。

ひしフランジ形ユニット

UCFL
円筒穴(止めねじ付き)
d 12 ~ 60 mm



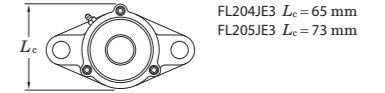
取付面から球状軸受座中心までの距離の寸法差(ΔA2s)およびボルト穴の位置公差(X) 単位 mm

軸受箱呼び番号	ΔA2s	X
FL204~FL210	±0.5	0.7
FL211~FL218	±0.8	1

ボルト穴径の寸法差(ΔNs) 単位 mm

軸受箱呼び番号	ΔNs
FL204~FL218	±0.2
FL305~FL311	±0.2
FL312~FL324	±0.3

FL204JE3、FL205JE3 (鋳鉄カバー付き軸受箱) の形状とLc寸法を次に示します。



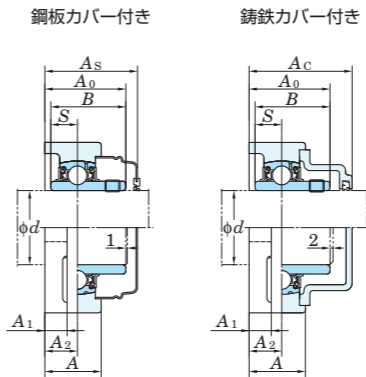
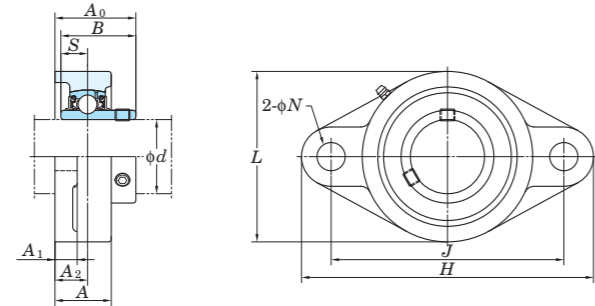
軸径 (mm)	寸 法 (mm)										取付け ボルト の呼び	ユニット 呼び番号	適用 軸受箱 (普通品)	適用軸受 基本定格荷重 (kN)			カバー付きユニットの呼び番号				カバー寸法 (mm)		(参考) ユニット質量(kg)		
	H	L	A	J	N	A1	A2	A0	B	S				呼び番号	Cr	Cor	f0	鋼板カバー付き (貫通形) (一端密閉形)		鋳鉄カバー付き (貫通形) (一端密閉形)		As	Ac	普通品、鋼板 カバー付き	鋳鉄 カバー付き
12	113	60	25.5	90	12	11	15	33.3	31	12.7	M10	UCFL201	FL204	UC201	12.8	6.65	13.2	UCFL201C	UCFL201D	-	-	37.5	-	0.50	-
15	113	60	25.5	90	12	11	15	33.3	31	12.7	M10	UCFL202	FL204	UC202	12.8	6.65	13.2	UCFL202C	UCFL202D	-	-	37.5	-	0.48	-
17	113	60	25.5	90	12	11	15	33.3	31	12.7	M10	UCFL203	FL204	UC203	12.8	6.65	13.2	UCFL203C	UCFL203D	-	-	37.5	-	0.47	-
20	113	60	25.5	90	12	11	15	33.3	31	12.7	M10	UCFL204	FL204	UC204	12.8	6.65	13.2	UCFL204C	UCFL204D	UCFL204FC	UCFL204FD	37.5	46	0.45	0.6
25	130	68	27	99	16	13	16	35.8	34.1	14.3	M14	UCFL205	FL205	UC205	14.0	7.85	13.9	UCFL205C	UCFL205D	UCFL205FC	UCFL205FD	40.5	49	0.64	0.83
	141	83	30	117	12	13	18	40.2	38.1	15.9	M10	UCFLX05	FLX05	UCX05	19.5	11.3	13.9	UCFLX05C	UCFLX05D	-	-	44.5	-	1.1	-
	150	80	29	113	19	13	16	39	38	15	M16	UCFL305	FL305	UC305	21.2	10.9	12.6	-	-	UCFL305C	UCFL305D	-	54	1.1	1.4
30	148	80	31	117	16	13	18	40.2	38.1	15.9	M14	UCFL206	FL206	UC206	19.5	11.3	13.9	UCFL206C	UCFL206D	UCFL206FC	UCFL206FD	44.5	53	0.93	1.2
	156	95	34	130	16	14	19	44.4	42.9	17.5	M14	UCFLX06	FLX06	UCX06	25.7	15.4	13.9	UCFLX06C	UCFLX06D	-	-	49	-	1.5	-
	180	90	32	134	23	15	18	44	43	17	M20	UCFL306	FL306	UC306	26.7	15.0	13.3	-	-	UCFL306C	UCFL306D	-	59	1.5	1.8
35	161	90	34	130	16	14	19	44.4	42.9	17.5	M14	UCFL207	FL207	UC207	25.7	15.4	13.9	UCFL207C	UCFL207D	UCFL207FC	UCFL207FD	49	58	1.2	1.6
	171	105	38	144	16	14	21	51.2	49.2	19	M14	UCFLX07	FLX07	UCX07	29.1	17.8	14.0	UCFLX07C	UCFLX07D	-	-	55.5	-	1.9	-
	185	100	36	141	23	16	20	49	48	19	M20	UCFL307	FL307	UC307	33.4	19.3	13.2	-	-	UCFL307C	UCFL307D	-	64	1.8	2.2
40	175	100	36	144	16	14	21	51.2	49.2	19	M14	UCFL208	FL208	UC208	29.1	17.8	14.0	UCFL208C	UCFL208D	UCFL208FC	UCFL208FD	55.5	64	1.6	2.0
	179	111	40	148	16	14	22	52.2	49.2	19	M14	UCFLX08	FLX08	UCX08	34.1	21.3	14.0	UCFLX08C	UCFLX08D	-	-	56.5	-	2.1	-
	200	112	40	158	23	17	23	56	52	19	M20	UCFL308	FL308	UC308	40.7	24.0	13.2	-	-	UCFL308C	UCFL308D	-	71	2.5	3.0
45	188	108	38	148	19	15	22	52.2	49.2	19	M16	UCFL209	FL209	UC209	34.1	21.3	14.0	UCFL209C	UCFL209D	UCFL209FC	UCFL209FD	56.5	66	1.9	2.3
	189	116	40	157	16	14	23	55.6	51.6	19	M14	UCFLX09	FLX09	UCX09	35.1	23.3	14.4	UCFLX09C	UCFLX09D	-	-	60	-	2.4	-
	230	125	44	177	25	18	25	60	57	22	M22	UCFL309	FL309	UC309	48.9	29.5	13.3	-	-	UCFL309C	UCFL309D	-	76	3.5	4.1
50	197	115	40	157	19	15	22	54.6	51.6	19	M16	UCFL210	FL210	UC210	35.1	23.3	14.4	UCFL210C	UCFL210D	UCFL210FC	UCFL210FD	59	70.5	2.2	2.7
	216	133	44	184	19	20	26	59.4	55.6	22.2	M16	UCFLX10	FLX10	UCX10	43.4	29.4	14.4	UCFLX10C	UCFLX10D	-	-	64	-	3.8	-
	240	140	48	187	25	19	28	67	61	22	M22	UCFL310	FL310	UC310	62.0	38.3	13.2	-	-	UCFL310C	UCFL310D	-	83	4.4	5.2
55	224	130	43	184	19	18	25	58.4	55.6	22.2	M16	UCFL211	FL211	UC211	43.4	29.4	14.4	UCFL211C	UCFL211D	UCFL211FC	UCFL211FD	63	74.5	3.3	3.9
	250	150	52	198	25	20	30	71	66	25	M22	UCFL311	FL311	UC311	71.6	45.0	13.2	-	-	UCFL311C	UCFL311D	-	87	5.3	6.2
60	250	140	48	202	23	18	29	68.7	65.1	25.4	M20	UCFL212	FL212	UC212	52.4	36.2	14.4	UCFL212C	UCFL212D	UCFL212FC	UCFL212FD	73.5	86	4.2	5.0
	270	160	56	212	31	22	33	78	71	26	M27	UCFL312	FL312	UC312	81.9	52.2	13.2	-	-	UCFL312C	UCFL312D	-	95	6.5	7.7

備考) 1. ユニット呼び番号およびカバー付きユニットの呼び番号には、内径番号の後はめあい記号が付きます。(62頁の表 10.5 参照)
2. 適用するグリースニップルの呼びを次に示します。
A-1/4-28UNF.....201~210, X05~X09, 305~308
A-R1/8.....211~218, X10, 309~324

3. 三重シール品 (201~205は二重シール) の場合は、ユニット呼び番号および軸受呼び番号の後に付属品記号L3 (またはL2) を付記します (呼び番号例 UCFL206JL3、UC206L3)。
4. 適用軸受の寸法および形状は、軸受寸法表を参照ください。
5. 内径インチ系列の製品もあります (巻末の付表 2 参照)。
6. 球状黒鉛鋳鉄製の軸受箱も製作できます。

ひしフランジ形ユニット

UCFL
円筒穴(止めねじ付き)
d 65 ~ 120 mm



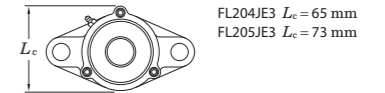
取付面から球状軸受座中心までの距離の寸法差(ΔA2s)およびボルト穴の位置公差(X) 単位 mm

軸受箱呼び番号	ΔA2s	X
FL204~FL210	±0.5	0.7
FL211~FL218	±0.8	1

ボルト穴径の寸法差(ΔNs) 単位 mm

軸受箱呼び番号	ΔNs
FL204~FL218	±0.2
FL311~FL324	±0.3

FL204JE3、FL205JE3 (鋳鉄カバー付き軸受箱) の形状とLc寸法を次に示します。



軸径 (mm)	寸法 (mm)										取付け ボルト の呼び	ユニット 呼び番号	適用 軸受箱 (普通品)	適用軸受 基本定格荷重 (kN)			カバー付きユニットの呼び番号				カバー寸法 (mm)		(参考) ユニット質量(kg)		
	d	H	L	A	J	N	A1	A2	A0	B				S	呼び番号	Cr	Cor	f0	鋼板カバー付き (貫通形) (一端密閉形)		鋳鉄カバー付き (貫通形) (一端密閉形)		As	Ac	普通品、鋼板 カバー付き
65	258	155	50	210	23	20	30	69.7	65.1	25.4	M20	UCFL213	FL213	UC213	57.2	40.1	14.4	UCFL213C	UCFL213D	UCFL213FC	UCFL213FD	74.5	87	5.1	5.9
	295	175	58	240	31	25	33	78	75	30	M27	UCFL313	FL313	UC313	92.7	59.9	13.2	-	-	UCFL313C	UCFL313D	-	94	8.5	9.6
70	265	160	54	216	23	20	31	75.4	74.6	30.2	M20	UCFL214	FL214	UC214	62.2	44.1	14.5	UCFL214C	UCFL214D	UCFL214FC	UCFL214FD	80.5	93	5.7	6.6
	315	185	61	250	35	28	36	81	78	33	M30	UCFL314	FL314	UC314	104	68.2	13.2	-	-	UCFL314C	UCFL314D	-	98	9.7	10.8
75	275	165	56	225	23	20	34	78.5	77.8	33.3	M20	UCFL215	FL215	UC215	67.4	48.3	14.5	UCFL215C	UCFL215D	UCFL215FC	UCFL215FD	83.5	96	6.4	7.4
	320	195	66	260	35	30	39	89	82	32	M30	UCFL315	FL315	UC315	113	77.2	13.2	-	-	UCFL315C	UCFL315D	-	106	11.3	12.6
80	290	180	58	233	25	20	34	83.3	82.6	33.3	M22	UCFL216	FL216	UC216	72.7	53.0	14.6	UCFL216C	UCFL216D	UCFL216FC	UCFL216FD	88.5	103	7.8	9.0
	355	210	68	285	38	32	38	90	86	34	M33	UCFL316	FL316	UC316	123	86.7	13.3	-	-	UCFL316C	UCFL316D	-	107	14.4	15.8
85	305	190	63	248	25	22	36	87.6	85.7	34.1	M22	UCFL217	FL217	UC217	84.0	61.9	14.5	UCFL217C	UCFL217D	UCFL217FC	UCFL217FD	92.5	107	9.8	11.2
	370	220	74	300	38	32	44	100	96	40	M33	UCFL317	FL317	UC317	133	96.8	13.3	-	-	UCFL317C	UCFL317D	-	117	16.0	17.6
90	320	205	68	265	25	23	40	96.3	96	39.7	M22	UCFL218	FL218	UC218	96.1	71.5	14.5	UCFL218C	UCFL218D	UCFL218FC	UCFL218FD	101.5	116	12.3	13.8
	385	235	76	315	38	36	44	100	96	40	M33	UCFL318	FL318	UC318	143	107	13.3	-	-	UCFL318C	UCFL318D	-	119	19.0	20.9
95	405	250	94	330	41	40	59	121	103	41	M36	UCFL319	FL319	UC319	153	119	13.3	-	-	UCFL319C	UCFL319D	-	140	24.6	26.8
100	440	270	94	360	44	40	59	125	108	42	M39	UCFL320	FL320	UC320	173	141	13.2	-	-	UCFL320C	UCFL320D	-	146	29.4	32.2
110	470	300	96	390	44	42	60	131	117	46	M39	UCFL322	FL322	UC322	205	180	13.2	-	-	UCFL322C	UCFL322D	-	154	36.2	39.6
120	520	330	110	430	47	48	65	140	126	51	M42	UCFL324	FL324	UC324	207	185	13.5	-	-	UCFL324C	UCFL324D	-	163	51.6	56.4

備考) 1. ユニット呼び番号およびカバー付きユニットの呼び番号には、内径番号の後にはめあい記号が付きます。(62頁の表 10.5 参照)

2. 適用するグリースニップルの呼びを次に示します。

A-1/4-28UNF..... 201~210, X05~X09, 305~308

A-R1/8..... 211~218, X10, 309~324

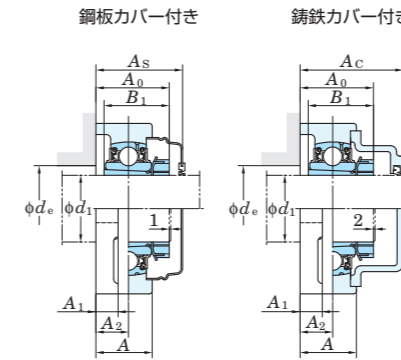
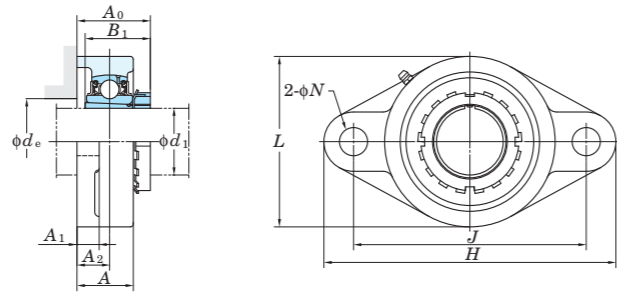
3. 三重シール品 (201~205は二重シール) の場合は、ユニット呼び番号および軸受呼び番号の後に付属品記号L3 (またはL2) を付記します (呼び番号例 UCFL206JL3、UC206L3)。

4. 適用軸受の寸法および形状は、軸受寸法表を参照ください。

5. 内径インチ系列の製品もあります (巻末の付表 2 参照)。

6. 球状黒鉛鋳鉄製の軸受箱も製作できます。

UKFL
テーパ穴(アダプタ式)
d₁ 20 ~ 65 mm



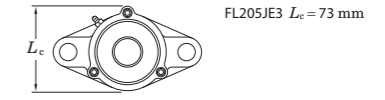
取付面から球状軸受座中心までの距離の寸法差(ΔA_{2s})およびボルト穴の位置公差(X) 単位 mm

軸受箱呼び番号	ΔA _{2s}	X
FL205~FL210	±0.5	0.7
FL211~FL218	±0.8	1

ボルト穴径の寸法差(ΔN_s) 単位 mm

軸受箱呼び番号	ΔN _s
FL205~FL218	±0.2
FL305~FL311	±0.2
FL312~FL324	±0.3

FL205JE3 (鋳鉄カバー付き軸受箱) の形状とL_c寸法を次に示します。

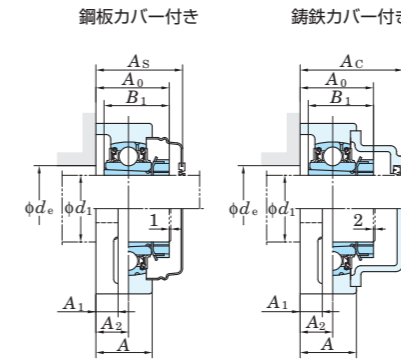
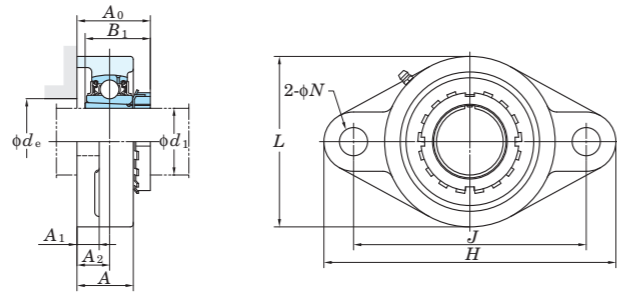


軸径 (mm)	寸法 (mm)										取付け ボルト の呼び	ユニット 呼び番号	適用 軸受箱 (普通品)	適用軸受 基本定格荷重 (kN)			適用 アダプタ	カバー付きユニットの呼び番号				カバー寸法 (mm)		(参考) ユニット質量(kg)		
	H	L	A	J	N	A ₁	A ₂	A ₀	B ₁	d _e (最小)				呼び番号	C _r	C _{0r}		f ₀	鋼板カバー付き (貫通形) (一端密閉形)		鋳鉄カバー付き (貫通形) (一端密閉形)		A _s	A _c	普通品、鋼板 カバー付き	鋳鉄 カバー付き
20	130	68	27	99	16	13	16	36	35	30	M14	UKFL205	FL205	UK205	14.0	7.85	13.9	H2305X	UKFL205C	UKFL205D	UKFL205FC	UKFL205FD	40.5	49	0.68	0.89
	141	83	30	117	12	13	18	39.5	35	30	M10	UKFLX05	FLX05	UKX05	19.5	11.3	13.9	H2305X	UKFLX05C	UKFLX05D	-	-	44.5	-	1.0	-
	150	80	29	113	19	13	16	37.5	35	-	M16	UKFL305	FL305	UK305	21.2	10.9	12.6	H2305X	-	-	UKFL305C	UKFL305D	-	54	1.1	1.4
25	148	80	31	117	16	13	18	39.5	38	36	M14	UKFL206	FL206	UK206	19.5	11.3	13.9	H2306X	UKFL206C	UKFL206D	UKFL206FC	UKFL206FD	44.5	53	0.97	1.2
	156	95	34	130	16	14	19	42	38	36	M14	UKFLX06	FLX06	UKX06	25.7	15.4	13.9	H2306X	UKFLX06C	UKFLX06D	-	-	49	-	1.5	-
	180	90	32	134	23	15	18	41	38	-	M20	UKFL306	FL306	UK306	26.7	15.0	13.3	H2306X	-	-	UKFL306C	UKFL306D	-	59	1.5	1.8
30	161	90	34	130	16	14	19	43	43	41	M14	UKFL207	FL207	UK207	25.7	15.4	13.9	H2307X	UKFL207C	UKFL207D	UKFL207FC	UKFL207FD	49	58	1.3	1.7
	171	105	38	144	16	14	21	47	43	41	M14	UKFLX07	FLX07	UKX07	29.1	17.8	14.0	H2307X	UKFLX07C	UKFLX07D	-	-	55.5	-	1.8	-
	185	100	36	141	23	16	20	45.5	43	-	M20	UKFL307	FL307	UK307	33.4	19.3	13.2	H2307X	-	-	UKFL307C	UKFL307D	-	64	1.9	2.4
35	175	100	36	144	16	14	21	48	46	46	M14	UKFL208	FL208	UK208	29.1	17.8	14.0	H2308X	UKFL208C	UKFL208D	UKFL208FC	UKFL208FD	55.5	64	1.6	2.0
	179	111	40	148	16	14	22	50	46	46	M14	UKFLX08	FLX08	UKX08	34.1	21.3	14.0	H2308X	UKFLX08C	UKFLX08D	-	-	56.5	-	2.1	-
	200	112	40	158	23	17	23	50.5	46	-	M20	UKFL308	FL308	UK308	40.7	24.0	13.2	H2308X	-	-	UKFL308C	UKFL308D	-	71	2.5	3.0
40	188	108	38	148	19	15	22	51	50	52	M16	UKFL209	FL209	UK209	34.1	21.3	14.0	H2309X	UKFL209C	UKFL209D	UKFL209FC	UKFL209FD	56.5	66	2.0	2.5
	189	116	40	157	16	14	23	52	50	52	M14	UKFLX09	FLX09	UKX09	35.1	23.3	14.4	H2309X	UKFLX09C	UKFLX09D	-	-	60	-	2.5	-
	230	125	44	177	25	18	25	55	50	-	M22	UKFL309	FL309	UK309	48.9	29.5	13.3	H2309X	-	-	UKFL309C	UKFL309D	-	76	3.6	4.2
45	197	115	40	157	19	15	22	52	55	58	M16	UKFL210	FL210	UK210	35.1	23.3	14.4	H2310X	UKFL210C	UKFL210D	UKFL210FC	UKFL210FD	59	70.5	2.3	2.8
	216	133	44	184	19	20	26	58	55	58	M16	UKFLX10	FLX10	UKX10	43.4	29.4	14.4	H2310X	UKFLX10C	UKFLX10D	-	-	64	-	3.7	-
	240	140	48	187	25	19	28	60	55	-	M22	UKFL310	FL310	UK310	62.0	38.3	13.2	H2310X	-	-	UKFL310C	UKFL310D	-	83	4.4	5.2
50	224	130	43	184	19	18	25	57	59	64	M16	UKFL211	FL211	UK211	43.4	29.4	14.4	H2311X	UKFL211C	UKFL211D	UKFL211FC	UKFL211FD	63	74.5	3.3	3.9
	250	150	52	198	25	20	30	64	59	-	M22	UKFL311	FL311	UK311	71.6	45.0	13.2	H2311X	-	-	UKFL311C	UKFL311D	-	87	5.6	6.5
55	250	140	48	202	23	18	29	65.5	62	69	M20	UKFL212	FL212	UK212	52.4	36.2	14.4	H2312X	UKFL212C	UKFL212D	UKFL212FC	UKFL212FD	73.5	86	4.1	4.9
	270	160	56	212	31	22	33	69.5	62	-	M27	UKFL312	FL312	UK312	81.9	52.2	13.2	H2312X	-	-	UKFL312C	UKFL312D	-	95	6.9	8.1
60	258	155	50	210	23	20	30	67.5	65	74	M20	UKFL213	FL213	UK213	57.2	40.1	14.4	H2313X	UKFL213C	UKFL213D	UKFL213FC	UKFL213FD	74.5	87	5.0	5.9
	295	175	58	240	31	25	33	71.5	65	-	M27	UKFL313	FL313	UK313	92.7	59.9	13.2	H2313X	-	-	UKFL313C	UKFL313D	-	94	8.6	9.7
65	275	165	56	225	23	20	34	74.5	73	85	M20	UKFL215	FL215	UK215	67.4	48.3	14.5	H2315X	UKFL215C	UKFL215D	UKFL215FC	UKFL215FD	83.5	96	6.6	7.6
	320	195	66	260	35	30	39	81.5	73	-	M30	UKFL315	FL315	UK315	113	77.2	13.2	H2315X	-	-	UKFL315C	UKFL315D	-	106	11.4	12.8

備考) 1. ユニット呼び番号およびカバー付きユニットの呼び番号には、内径番号の後はめあい記号が付きま。 (62頁の表 10.5 参照)
 2. 適用するグリースニップルの呼びを次に示します。
 A-1/4-28UNF.....205~210, X05~X09, 305~308
 A-R1/8.....211~218, X10, 309~324
 3. アダプタ付きユニットおよびアダプタ付き軸受の呼び番号は、寸法表の呼び番号の後に適用するアダプタの呼び番号を付記します
 (呼び番号例 UKFL206J+H2306X、UK206+H2306X)。

4. 三重シール品 (205は二重シール) の場合は、ユニット呼び番号および軸受呼び番号の後に付属品記号L3 (またはL2) を付記します
 (呼び番号例 UKFL206JL3+H2306X、UK206L3+H2306X)。
 5. 適用する軸受ならびにアダプタの寸法、形状は、軸受寸法表およびアダプタ寸法表を参照ください。
 6. 球状黒鉛鋳鉄製の軸受箱も製作できます。
 7. 適用アダプタは別売りです。

UKFL
テーパ穴(アダプタ式)
d₁ 70 ~ 110 mm



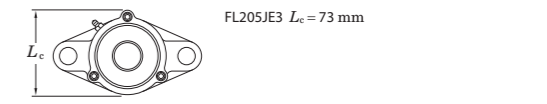
取付面から球状軸受座中心までの距離の寸法差(ΔA_{2s})およびボルト穴の位置公差(X) 単位 mm

軸受箱呼び番号	ΔA _{2s}	X
FL205~FL210	±0.5	0.7
FL211~FL218	±0.8	1

ボルト穴径の寸法差(ΔN_s) 単位 mm

軸受箱呼び番号	ΔN _s
FL205~FL218	±0.2
FL305~FL311	±0.2
FL312~FL324	±0.3

FL205JE3 (鋳鉄カバー付き軸受箱) の形状とL_c寸法を次に示します。

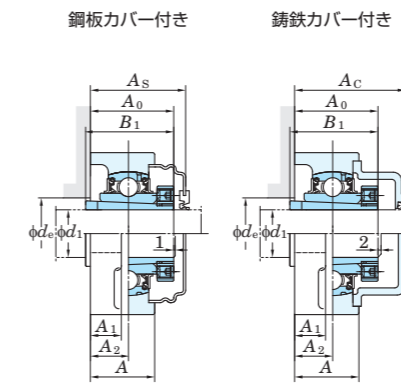
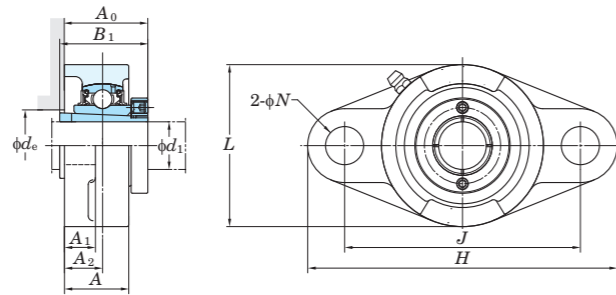


軸径 (mm)	寸 法 (mm)										取付け ボルト の呼び	ユニット 呼び番号	適用 軸受箱 (普通品)	適用軸受			適用 アダプタ	カバー付きユニットの呼び番号				カバー寸法 (mm)		(参考) ユニット質量(kg)		
	H	L	A	J	N	A ₁	A ₂	A ₀	B ₁	d _e (最小)				呼び番号	基本定格荷重 (kN)	係数		鋼板カバー付き (貫通形) (一端密閉形)	鋳鉄カバー付き (貫通形) (一端密閉形)	A _s	A _c	普通品、鋼板 カバー付き	鋳鉄 カバー付き			
70	290	180	58	233	25	20	34	78.5	78	90	M22	UKFL216	FL216	UK216	72.7	53.0	14.6	H2316X	UKFL216C	UKFL216D	UKFL216FC	UKFL216FD	88.5	103	8.1	9.4
	355	210	68	285	38	32	38	82.5	78	-	M33	UKFL316	FL316	UK316	123	86.7	13.3	H2316X	-	-	UKFL316C	UKFL316D	-	107	13.9	15.5
75	305	190	63	248	25	22	36	82.5	82	96	M22	UKFL217	FL217	UK217	84.0	61.9	14.5	H2317X	UKFL217C	UKFL217D	UKFL217FC	UKFL217FD	92.5	107	9.9	11.3
	370	220	74	300	38	32	44	92	82	-	M33	UKFL317	FL317	UK317	133	96.8	13.3	H2317X	-	-	UKFL317C	UKFL317D	-	117	15.8	17.6
80	320	205	68	265	25	23	40	89.5	86	102	M22	UKFL218	FL218	UK218	96.1	71.5	14.5	H2318X	UKFL218C	UKFL218D	UKFL218FC	UKFL218FD	101.5	116	12.2	13.8
	385	235	76	315	38	36	44	92	86	-	M33	UKFL318	FL318	UK318	143	107	13.3	H2318X	-	-	UKFL318C	UKFL318D	-	119	19.1	21.2
85	405	250	94	330	41	40	59	111	90	-	M36	UKFL319	FL319	UK319	153	119	13.3	H2319X	-	-	UKFL319C	UKFL319D	-	140	24.9	27.3
90	440	270	94	360	44	40	59	113	97	-	M39	UKFL320	FL320	UK320	173	141	13.2	H2320X	-	-	UKFL320C	UKFL320D	-	146	29.0	32.1
100	470	300	96	390	44	42	60	120	105	-	M39	UKFL322	FL322	UK322	205	180	13.2	H2322X	-	-	UKFL322C	UKFL322D	-	154	36.1	39.6
110	520	330	110	430	47	48	65	130.5	112	-	M42	UKFL324	FL324	UK324	207	185	13.5	H2324X	-	-	UKFL324C	UKFL324D	-	163	51.9	57.0

- 備考) 1. ユニット呼び番号およびカバー付きユニットの呼び番号には、内径番号の後にはめあい記号が付きます。(62頁の表 10.5 参照)
 2. 適用するグリースニップルの呼びを次に示します。
 A-1/4-28UNF..... 205~210, X05~X09, 305~308
 A-R1/8..... 211~218, X10, 309~324
 3. アダプタ付きユニットおよびアダプタ付き軸受の呼び番号は、寸法表の呼び番号の後に適用するアダプタの呼び番号を付記します
 (呼び番号例 UKFL206J+H2306X、UK206+H2306X)。

4. 三重シール品 (205は二重シール) の場合は、ユニット呼び番号および軸受呼び番号の後に付属品記号L3 (またはL2) を付記します
 (呼び番号例 UKFL206JL3+H2306X、UK206L3+H2306X)。
 5. 適用する軸受ならびにアダプタの寸法、形状は、軸受寸法表およびアダプタ寸法表を参照ください。
 6. 球状黒鉛鋳鉄製の軸受箱も製作できます。
 7. 適用アダプタは別売りです。

ZKFL
テーパ穴(アダプタ式)
d₁ 20 ~ 55 mm



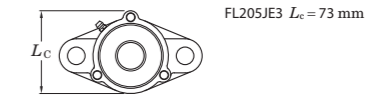
取付面から球状軸受座中心までの距離の寸差(ΔA_{2s})およびボルト穴の位置公差(X) 単位 mm

軸受箱呼び番号	ΔA _{2s}	X
FL205~FL210	±0.5	0.7
FL211~FL212	±0.8	1

ボルト穴径の寸差(ΔN_s) 単位 mm

軸受箱呼び番号	ΔN _s
FL205~FL212	±0.2
FL305~FL311	±0.2
FL312	±0.3

FL205JE3 (鋳鉄カバー付き軸受箱) の形状とL_c寸法を次に示します。



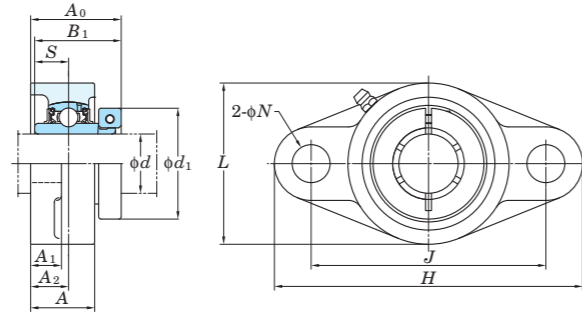
軸径 (mm)	寸 法 (mm)										取付け ボルト の呼び	ユニット 呼び番号	適 用 軸受箱 (普通品)	適 用 軸 受 基本定格荷重 (kN)			適 用 アダプタ	カバー付きユニットの呼び番号				カバー寸法 (mm)		(参考) ユニット質量(kg)		
	H	L	A	J	N	A ₁	A ₂	A ₀	B ₁	d _e (最小)				呼び番号	C _r	C _{0r}		f ₀	鋼板カバー付き (貫通形) (一端密閉形)		鋳鉄カバー付き (貫通形) (一端密閉形)		A _s	A _c	普通品、鋼板 カバー付き	鋳鉄 カバー付き
20	130	68	27	99	16	13	16	35	37	30	M14	ZKFL205	FL205	UK205	14.0	7.85	13.9	ZK05	ZKFL205C	ZKFL205D	ZKFL205FC	ZKFL205FD	40.5	49	0.68	0.89
	141	83	30	117	12	13	18	38.5	37	30	M10	ZKFLX05	FLX05	UKX05	19.5	11.3	13.9	ZK05	ZKFLX05C	ZKFLX05D	-	-	44.5	-	1.0	-
	150	80	29	113	19	13	16	36.5	37	-	M16	ZKFL305	FL305	UK305	21.2	10.9	12.6	ZK05	-	-	ZKFL305C	ZKFL305D	-	54	1.1	1.4
25	148	80	31	117	16	13	18	38.5	40	36	M14	ZKFL206	FL206	UK206	19.5	11.3	13.9	ZK06	ZKFL206C	ZKFL206D	ZKFL206FC	ZKFL206FD	44.5	53	0.97	1.2
	156	95	34	130	16	14	19	41	40	36	M14	ZKFLX06	FLX06	UKX06	25.7	15.4	13.9	ZK06	ZKFLX06C	ZKFLX06D	-	-	49	-	1.5	-
	180	90	32	134	23	15	18	40	40	-	M20	ZKFL306	FL306	UK306	26.7	15.0	13.3	ZK06	-	-	ZKFL306C	ZKFL306D	-	59	1.5	1.8
30	161	90	34	130	16	14	19	41	44	41	M14	ZKFL207	FL207	UK207	25.7	15.4	13.9	ZK07	ZKFL207C	ZKFL207D	ZKFL207FC	ZKFL207FD	49	58	1.3	1.7
	171	105	38	144	16	14	21	45	44	41	M14	ZKFLX07	FLX07	UKX07	29.1	17.8	14.0	ZK07	ZKFLX07C	ZKFLX07D	-	-	55.5	-	1.8	-
	185	100	36	141	23	16	20	43.5	44	-	M20	ZKFL307	FL307	UK307	33.4	19.3	13.2	ZK07	-	-	ZKFL307C	ZKFL307D	-	64	1.9	2.4
35	175	100	36	144	16	14	21	46	47	46	M14	ZKFL208	FL208	UK208	29.1	17.8	14.0	ZK08	ZKFL208C	ZKFL208D	ZKFL208FC	ZKFL208FD	55.5	64	1.6	2.0
	179	111	40	148	16	14	22	48	47	46	M14	ZKFLX08	FLX08	UKX08	34.1	21.3	14.0	ZK08	ZKFLX08C	ZKFLX08D	-	-	56.5	-	2.1	-
	200	112	40	158	23	17	23	48.5	47	-	M20	ZKFL308	FL308	UK308	40.7	24.0	13.2	ZK08	-	-	ZKFL308C	ZKFL308D	-	71	2.5	3.0
40	188	108	38	148	19	15	22	48	49	52	M16	ZKFL209	FL209	UK209	34.1	21.3	14.0	ZK09	ZKFL209C	ZKFL209D	ZKFL209FC	ZKFL209FD	56.5	66	2.0	2.5
	189	116	40	157	16	14	23	49	49	52	M14	ZKFLX09	FLX09	UKX09	35.1	23.3	14.4	ZK09	ZKFLX09C	ZKFLX09D	-	-	60	-	2.5	-
	230	125	44	177	25	18	25	52	49	-	M22	ZKFL309	FL309	UK309	48.9	29.5	13.3	ZK09	-	-	ZKFL309C	ZKFL309D	-	76	3.6	4.2
45	197	115	40	157	19	15	22	51	54	58	M16	ZKFL210	FL210	UK210	35.1	23.3	14.4	ZK10	ZKFL210C	ZKFL210D	ZKFL210FC	ZKFL210FD	59	70.5	2.3	2.8
	216	133	44	184	19	20	26	57	54	58	M16	ZKFLX10	FLX10	UKX10	43.4	29.4	14.4	ZK10	ZKFLX10C	ZKFLX10D	-	-	64	-	3.7	-
	240	140	48	187	25	19	28	59	54	-	M22	ZKFL310	FL310	UK310	62.0	38.3	13.2	ZK10	-	-	ZKFL310C	ZKFL310D	-	83	4.4	5.2
50	224	130	43	184	19	18	25	56	61	64	M16	ZKFL211	FL211	UK211	43.4	29.4	14.4	ZK11	ZKFL211C	ZKFL211D	ZKFL211FC	ZKFL211FD	63	74.5	3.3	3.9
	250	150	52	198	25	20	30	62.5	61	-	M22	ZKFL311	FL311	UK311	71.6	45.0	13.2	ZK11	-	-	ZKFL311C	ZKFL311D	-	87	5.6	6.5
55	250	140	48	202	23	18	29	66.5	66	69	M20	ZKFL212	FL212	UK212	52.4	36.2	14.4	ZK12	ZKFL212C	ZKFL212D	ZKFL212FC	ZKFL212FD	73.5	86	4.1	4.9
	270	160	56	212	31	22	33	70.5	66	-	M27	ZKFL312	FL312	UK312	81.9	52.2	13.2	ZK12	-	-	ZKFL312C	ZKFL312D	-	95	6.9	8.1

備考) 1. ユニット呼び番号およびカバー付きユニットの呼び番号には、内径番号の後にはめあい記号が付きます。(62頁の表 10.5 参照)
 2. 適用するグリースニップルの呼びを次に示します。
 A-1/4-28UNF..... 205~210, X05~X09, 305~308
 A-R1/8..... 211~212, X10, 309~312

3. アダプタ付きユニットおよびアダプタ付き軸受の呼び番号は、寸法表の呼び番号のUKをZKに変更します (呼び番号例 ZKFL206J、ZK206)。
 4. 三重シール品 (205は二重シール) の場合は、ユニット呼び番号および軸受呼び番号の後に付属品記号L3 (またはL2) を付記します (呼び番号例 ZKFL206JL3、ZK206L3)。
 5. 適用する軸受ならびにアダプタの寸法、形状は、軸受寸法表およびアダプタ寸法表を参照ください。
 6. 球状黒鉛鋳鉄製の軸受箱も製作できます。
 7. 適用アダプタがユニットに付属いたします。

ひしフランジ形ユニット

NCFL
円筒穴(同心固定輪付き)
d 20 ~ 60 mm



取付面から球状軸受座中心までの距離の寸法差 (ΔA2s)およびボルト穴の位置度公差(X)

軸受箱呼び番号	ΔA2s	X
FL204~FL210	±0.5	0.7
FL211~FL212	±0.8	1

ボルト穴径の寸法差(ΔNs)

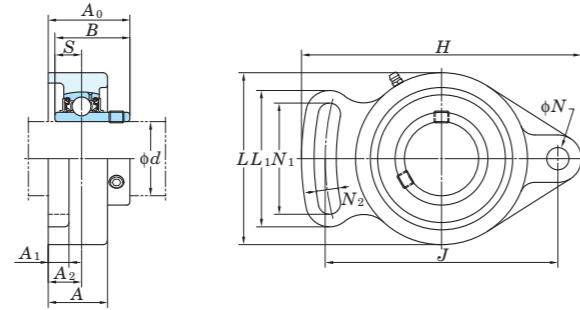
軸受箱呼び番号	ΔNs
FL204~FL212	±0.2

軸径 (mm) d	寸 法 (mm)											取付け ボルト の呼び	ユニット 呼び番号	適 用 軸受箱 (普通品)	呼び番号	適 用 軸 受 基本定格荷重 (kN)		係数 f0	(参考) ユニット 質 量 (kg)
	H	L	A	J	N	A1	A2	A0	B1	S	d1					Cr	Cor		
20	113	60	25.5	90	12	11	15	34.8	32.5	12.7	44.5	M10	NCFL204	FL204	NC204	12.8	6.65	13.2	0.62
25	130	68	27	99	16	13	16	38.2	36.5	14.3	49.2	M14	NCFL205	FL205	NC205	14.0	7.85	13.9	0.84
30	148	80	31	117	16	13	18	41.8	39.7	15.9	55.6	M14	NCFL206	FL206	NC206	19.5	11.3	13.9	1.1
35	161	90	34	130	16	14	19	46	44.5	17.5	65.1	M14	NCFL207	FL207	NC207	25.7	15.4	13.9	1.5
40	175	100	36	144	16	14	21	52.8	50.8	19	68.3	M14	NCFL208	FL208	NC208	29.1	17.8	14.0	2.0
45	188	108	38	148	19	15	22	53.8	50.8	19	74.6	M16	NCFL209	FL209	NC209	34.1	21.3	14.0	2.3
50	197	115	40	157	19	15	22	56.1	53.1	19	85.7	M16	NCFL210	FL210	NC210	35.1	23.3	14.4	2.8
55	224	130	43	184	19	18	25	59.9	57.1	22.2	92.1	M16	NCFL211	FL211	NC211	43.4	29.4	14.4	3.7
60	250	140	48	202	23	18	29	70.3	66.7	25.4	104.8	M20	NCFL212	FL212	NC212	52.4	36.2	14.4	4.9

備考) 1. ユニット呼び番号には、内径番号の後にはめあい記号が付きます。(62頁の表 10.5 参照)
2. 適用するグリースニップルの呼びを次に示します。
A-1/4-28UNF..... 204~210
A-R1/8..... 211~212

3. 適用軸受の寸法および形状は、軸受寸法表を参照ください。
4. 軸受箱の形状は、代表例を示します。
5. 内径インチ系列の製品もあります (巻末の付表 2 参照)。

UCFA
円筒穴(止めねじ付き)
d 12 ~ 55 mm



軸径 (mm) <i>d</i>	寸 法 (mm)													取付け ボルト の呼び	ユニット 呼び番号	適 用 軸受箱	呼び番号	適 用 軸 受 基本定格荷重 (kN)		係数 <i>f₀</i>	(参考) ユニット 質 量 (kg)
	<i>H</i>	<i>L</i>	<i>A</i>	<i>J</i>	<i>N</i> ±0.2	<i>N₁</i>	<i>N₂</i>	<i>L₁</i>	<i>A₁</i>	<i>A₂</i> ±0.5	<i>A₀</i>	<i>B</i>	<i>S</i>					<i>C_r</i>	<i>C_{0r}</i>		
12	98	59	24	78	10	40	10	50	11	13.8	32.1	31	12.7	M8	UCFA201	FA204	UC201	12.8	6.65	13.2	0.47
15	98	59	24	78	10	40	10	50	11	13.8	32.1	31	12.7	M8	UCFA202	FA204	UC202	12.8	6.65	13.2	0.45
17	98	59	24	78	10	40	10	50	11	13.8	32.1	31	12.7	M8	UCFA203	FA204	UC203	12.8	6.65	13.2	0.44
20	98	59	24	78	10	40	10	50	11	13.8	32.1	31	12.7	M8	UCFA204	FA204	UC204	12.8	6.65	13.2	0.42
25	124	70	27	98	11	49	11	64	13	16	35.8	34.1	14.3	M10	UCFA205	FA205	UC205	14.0	7.85	13.9	0.68
30	141	83	30	117	11	56	12	68	13	17.8	40	38.1	15.9	M10	UCFA206	FA206	UC206	19.5	11.3	13.9	1.0
35	155	96	34	130	13	63	13	75	14	18.6	44	42.9	17.5	M12	UCFA207	FA207	UC207	25.7	15.4	13.9	1.5
40	171	105	38	144	13	70	13	84	14	20.8	51	49.2	19	M12	UCFA208	FA208	UC208	29.1	17.8	14	1.9
45	179	111	40	148	15	72	15	88	14	21.8	52	49.2	19	M14	UCFA209	FA209	UC209	34.1	21.3	14	1.7
50	189	116	40	157	15	75	15	92	14	22.5	55.1	51.6	19	M14	UCFA210	FA210	UC210	35.1	23.3	14.4	2.0
55	216	133	44	184	16	86	16	102	20	25.7	59.1	55.6	22.2	M14	UCFA211	FA211	UC211	43.4	29.4	14.4	3.6

注1) 軸径55のA₂の許容差は±0.8となります。

備考) 1. ユニット呼び番号には、内径番号の後にはめあい記号が付きます。(62頁の表 10.5 参照)

2. 適用するグリースカップルの呼びを次に示します。

A-1/4-28UNF.....201~210

A-R1/8.....211

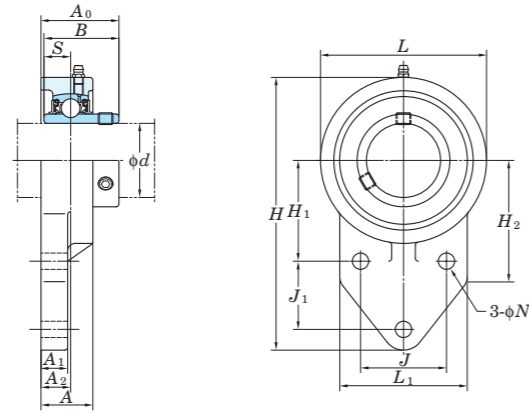
3. 三重シール品(201~205は二重シール)の場合は、ユニット呼び番号および軸受呼び番号の後に付属品記号L3(またはL2)を付記します(呼び番号例 UCFA206JL3、UC206L3)。

4. 適用軸受の寸法および形状は、軸受寸法表を参照ください。

5. テーパー穴(アダプタ式)の製品もあります(呼び番号例 UKFA205J+H2305X、UK205+H2305X)。

6. 内径インチ系列の製品もあります(巻末の付表 2 参照)。

UCFB
円筒穴(止めねじ付き)
d 12 ~ 50 mm

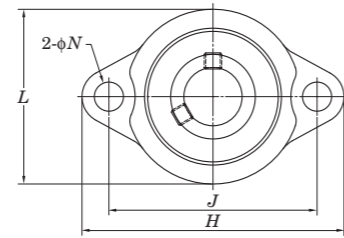
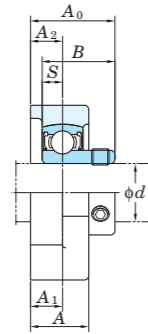


軸径 (mm) <i>d</i>	寸 法 (mm)														取付け ボルト の呼び	ユニット 呼び番号	適 用 軸受箱	呼び番号	適 用 軸 受 基本定格荷重 (kN)		係数 <i>f₀</i>	(参考) ユニット 質 量 (kg)
	<i>H</i>	<i>L</i>	<i>A</i>	<i>J</i> ±0.5	<i>J₁</i> ±0.5	<i>N</i> ±0.2	<i>H₁</i> ±0.5	<i>H₂</i>	<i>L₁</i>	<i>A₁</i>	<i>A₂</i> ±0.5	<i>A₀</i>	<i>B</i>	<i>S</i>					<i>C_r</i>	<i>C_{0r}</i>		
12	110	62	24.5	32	27	9.5	42	52	52	13	13.5	31.8	31	12.7	M8	UCFB201	FB204	UC201	12.8	6.65	13.2	0.64
15	110	62	24.5	32	27	9.5	42	52	52	13	13.5	31.8	31	12.7	M8	UCFB202	FB204	UC202	12.8	6.65	13.2	0.62
17	110	62	24.5	32	27	9.5	42	52	52	13	13.5	31.8	31	12.7	M8	UCFB203	FB204	UC203	12.8	6.65	13.2	0.61
20	110	62	24.5	32	27	9.5	42	52	52	13	13.5	31.8	31	12.7	M8	UCFB204	FB204	UC204	12.8	6.65	13.2	0.59
25	116	68	27	34	27	9.5	45	52	56	13	15	34.8	34.1	14.3	M8	UCFB205	FB205	UC205	14.0	7.85	13.9	0.68
30	130	78	30	40	29	9.5	50	55	65	13	17	39.2	38.1	15.9	M8	UCFB206	FB206	UC206	19.5	11.3	13.9	0.92
35	144	90	33.5	46	32	9.5	55	62	70	15	19	44.4	42.9	17.5	M8	UCFB207	FB207	UC207	25.7	15.4	13.9	1.3
40	164	100	35	50	41	11	60	72	78	16	20	50.2	49.2	19	M10	UCFB208	FB208	UC208	29.1	17.8	14.0	1.8
45	174	106	35.5	54	43	11	65	76	80	18	20	50.2	49.2	19	M10	UCFB209	FB209	UC209	34.1	21.3	14.0	2.0
50	184	112	36	58	46	11	68	82	86	18	20	52.6	51.6	19	M10	UCFB210	FB210	UC210	35.1	23.3	14.4	2.3

備考) 1. ユニット呼び番号には、内径番号の後にはめあい記号が付きます。(62頁の表 10.5 参照)
 2. 適用するグリースニップルの呼びは、A-1/4-28UNFです。
 3. 三重シール品 (201~205は二重シール) の場合は、ユニット呼び番号および軸受呼び番号の後に付属品記号L3 (またはL2) を付記します (呼び番号例 UCFB206JL3、UC206L3)。

4. 適用軸受の寸法および形状は、軸受寸法表を参照ください。
 5. テーパー穴 (アダプタ式) の製品もあります (呼び番号例 UKFB205J+H2305X、UK205+H2305X)。
 6. 内径インチ系列の製品もあります (巻末の付表 2 参照)。

BLF
円筒穴(止めねじ付き)
d 12 ~ 35 mm

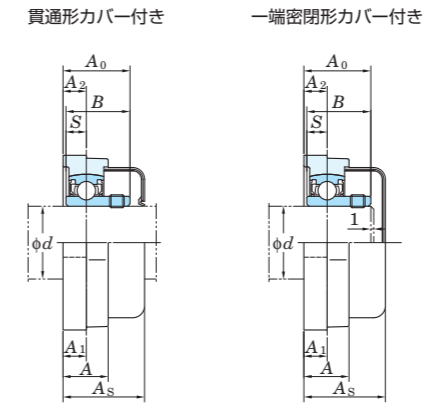
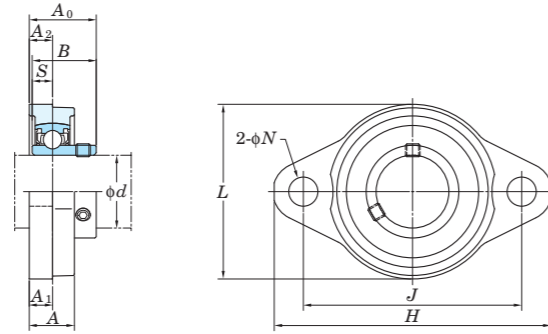


軸径 (mm) <i>d</i>	寸 法 (mm)										取付け ボルト の呼び	ユニット 呼び番号	適 用 軸受箱	呼び番号	適 用 軸 受 基本定格荷重 (kN)		係数 <i>f₀</i>	(参考) ユニット 質 量 (kg)
	<i>H</i>	<i>L</i>	<i>A</i>	<i>J</i> ±0.7	<i>N</i> ±0.2	<i>A₁</i>	<i>A₂</i> ±0.5	<i>A₀</i>	<i>B</i>	<i>S</i>					<i>C_r</i>	<i>C_{0r}</i>		
12	81	52	18	63.5	8	9.5	9.5	25.5	22	6	M6	BLF201	LF203	SB201	9.55	4.80	13.2	0.25
15	81	52	18	63.5	8	9.5	9.5	25.5	22	6	M6	BLF202	LF203	SB202	9.55	4.80	13.2	0.25
17	81	52	18	63.5	8	9.5	9.5	25.5	22	6	M6	BLF203	LF203	SB203	9.55	4.80	13.2	0.25
20	90	60	20	71.5	10	11	11	29	25	7	M8	BLF204	LF204	SB204	12.8	6.65	13.2	0.33
25	95	64	20	76	10	11	11	30.5	27	7.5	M8	BLF205	LF205	SB205	14.0	7.85	13.9	0.38
30	113	76	22.5	90.5	12	12	12	34	30	8	M10	BLF206	LF206	SB206	19.5	11.3	13.9	0.57
35	122	89	24	100	12	13	13	36.5	32	8.5	M10	BLF207	LF207	SB207	25.7	15.4	13.9	0.77

- 備考) 1. ユニット呼び番号には、内径番号の後にはめあい記号が付きます。(62頁の表 10.5 参照)
 2. 軸受箱のラジアル方向の許容荷重は、軸受の基本動定格荷重 *C_r* のおよそ1/2です (安全率 4 とした場合)。
 3. 適用軸受の寸法および形状は、軸受寸法表を参照ください。
 4. 内径インチ系列の製品もあります (巻末の付表 2 参照)。

小型・軽量ひしフランジ形ユニット

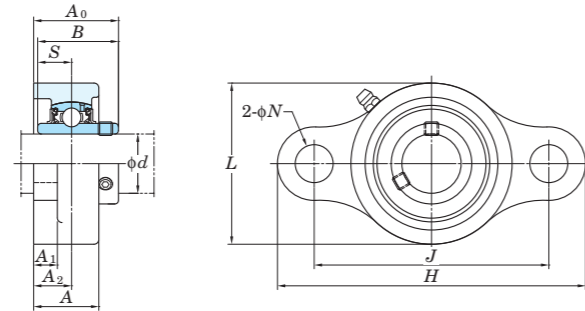
UFL
円筒穴(止めねじ付き)
d 8 ~ 30 mm



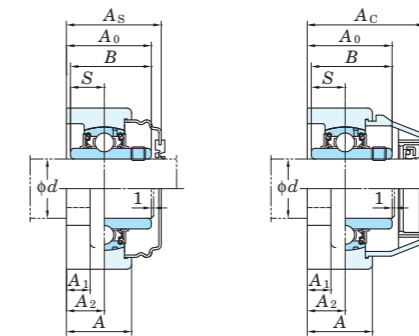
軸径 (mm) d	寸 法 (mm)										取付け ボルト の呼び	ユニット 呼び番号	適 用 軸受箱 (普通品)	呼び番号	適 用 軸 受 基本定格荷重 (kN)		係数 f ₀	カバー付きユニットの 呼 び 番 号		カバー寸法 (mm) A _s	(参考) ユニット 質 量 (kg)
	H	L	A	J ±0.3	N ±0.2	A ₁	A ₂ ±0.5	A ₀	B	S					C _r	C _{0r}		(貫通形)	(一端密閉形)		
8	48	27	8.5	37	4.8	4	4	12.5	12	3.5	M4	UFL08	FL08	SU08	3.27	1.37	12.4	-	-	-	0.03
10	60	36	12	45	7	6	6	16	15	5	M6	UFL000	FL000	SU000	4.55	1.95	12.3	UFL000C	UFL000D	20.5	0.05
12	63	38	12	48	7	6	6	16	15	5	M6	UFL001	FL001	SU001	5.10	2.40	13.2	UFL001C	UFL001D	20.5	0.07
15	67	42	13	53	7	6.5	6.5	17.5	16.5	5.5	M6	UFL002	FL002	SU002	5.60	2.85	13.9	UFL002C	UFL002D	22	0.09
17	71	46	14	56	7	7	7	18.5	17.5	6	M6	UFL003	FL003	SU003	6.00	3.25	14.4	UFL003C	UFL003D	23.5	0.11
20	90	55	16	71	10	8	8	22	21	7	M8	UFL004	FL004	SU004	9.40	5.05	13.9	UFL004C	UFL004D	27	0.18
25	95	60	16	75	10	8	8	23	22	7	M8	UFL005	FL005	SU005	10.1	5.85	14.5	UFL005C	UFL005D	28	0.23
30	112	70	18	85	13	9	9	26	24.5	7.5	M10	UFL006	FL006	SU006	13.2	8.25	14.7	UFL006C	UFL006D	31	0.31

備考) 1. ユニット呼び番号およびカバー付きユニットの呼び番号には、内径番号の後にはめあい記号が付きます。(62頁の表 10.5 参照)
2. 適用軸受の寸法および形状は、軸受寸法表を参照ください。

UCSFL-S6
円筒穴(止めねじ付き)
d 12 ~ 50 mm



ステンレス鋼板カバー付き プラスチックカバー付き



取付面から球状軸受座中心までの距離の寸法差 (ΔA2s) およびボルト穴中心間の距離の寸法差 (ΔJs)

軸受箱呼び番号	ΔA2s	ΔJs
SFL203~SFL210	±0.5	±0.5

単位 mm

ボルト穴径の寸法差 (ΔNs)

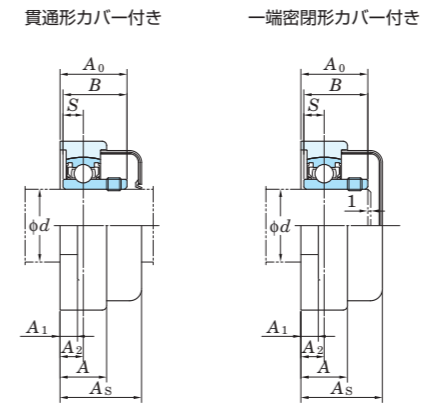
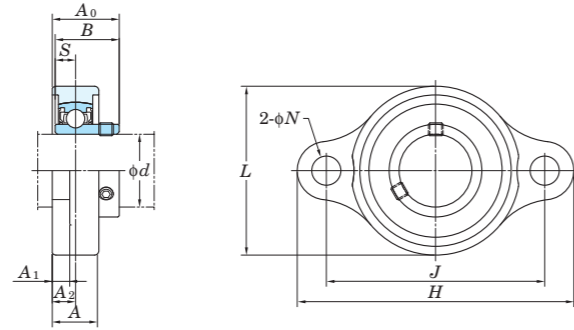
軸受箱呼び番号	ΔNs
SFL203~SFL210	±0.2

単位 mm

軸径 (mm) d	寸法 (mm)										取付けボルトの呼び	ユニット呼び番号	適用軸受箱	呼び番号	適用軸受			カバー付きユニットの呼び番号				カバー寸法 (mm)		(参考) ユニット質量 (kg)		
	H	L	A	J ±0.5	N ±0.2	A1	A2 ±0.5	A0	B	S					Cr	C0r	f0	ステンレス鋼板カバー付き (貫通形) (一端密閉形)		プラスチックカバー付き (貫通形) (一端密閉形)		As	Ac	普通品、鋼板 カバー付き	プラスチック カバー付き	
12	98	52	24	76.5	12	10	14	29.9	27.4	11.5	M10	UCSFL201XS6	SFL203	UC201XS6	8.15	3.85	13.2	-	-	-	-	-	-	-	0.33	-
15	98	52	24	76.5	12	10	14	29.9	27.4	11.5	M10	UCSFL202XS6	SFL203	UC202XS6	8.15	3.85	13.2	-	-	-	-	-	-	-	0.33	-
17	98	52	24	76.5	12	10	14	29.9	27.4	11.5	M10	UCSFL203XS6	SFL203	UC203XS6	8.15	3.85	13.2	-	-	-	-	-	-	-	0.33	-
20	113	60	26	90	12	10	15	33.3	31	12.7	M10	UCSFL204S6	SFL204	UC204S6	10.9	5.35	13.2	UCSFL204CS6	UCSFL204DS6	UCSFL204VCS6	UCSFL204VDS6	38	46	0.47	0.47	
25	130	68	27.5	99	16	10	16	35.8	34.1	14.3	M14	UCSFL205S6	SFL205	UC205S6	11.9	6.30	13.9	UCSFL205CS6	UCSFL205DS6	UCSFL205VCS6	UCSFL205VDS6	40	49.5	0.61	0.61	
30	148	80	31	117	16	10	18	40.2	38.1	15.9	M14	UCSFL206S6	SFL206	UC206S6	16.5	9.05	13.9	UCSFL206CS6	UCSFL206DS6	UCSFL206VCS6	UCSFL206VDS6	45	58	0.9	0.9	
35	161	85	34	130	16	11	19	44.4	42.9	17.5	M14	UCSFL207S6	SFL207	UC207S6	21.8	12.3	13.9	UCSFL207CS6	UCSFL207DS6	UCSFL207VCS6	UCSFL207VDS6	49	62.5	1.1	1.1	
40	175	94	36	144	16	12	21	51.2	49.2	19	M14	UCSFL208S6	SFL208	UC208S6	24.8	14.3	14.0	UCSFL208CS6	UCSFL208DS6	UCSFL208VCS6	UCSFL208VDS6	56	70	1.4	1.4	
45	188	100	38	148	19	13	22	52.2	49.2	19	M16	UCSFL209S6	SFL209	UC209S6	27.8	16.2	14.0	UCSFL209CS6	UCSFL209DS6	UCSFL209VCS6	UCSFL209VDS6	57	75.5	1.6	1.6	
50	197	106	40	157	19	13	22	54.6	51.6	19	M16	UCSFL210S6	SFL210	UC210S6	29.8	18.6	14.4	UCSFL210CS6	UCSFL210DS6	UCSFL210VCS6	UCSFL210VDS6	59	82	1.9	1.9	

備考) 1. ユニット呼び番号およびカバー付きユニットの呼び番号には、内径番号の後はめあい記号が付きます。(62頁の表 10.5 参照)
2. 適用するグリースニップルの呼びは、A-1/4-28UNFN13です。
3. 適用軸受の寸法および形状は、軸受寸法表を参照ください。

USFL-S6
円筒穴(止めねじ付き)
d 10 ~ 30 mm



取付面から球状軸受座中心までの距離の寸法差 (ΔA_2)およびボルト穴中心間の距離の寸法差 (ΔJ_2)

軸受箱呼び番号	ΔA_2	ΔJ_2
SFL000-SFL006	± 0.5	± 0.4

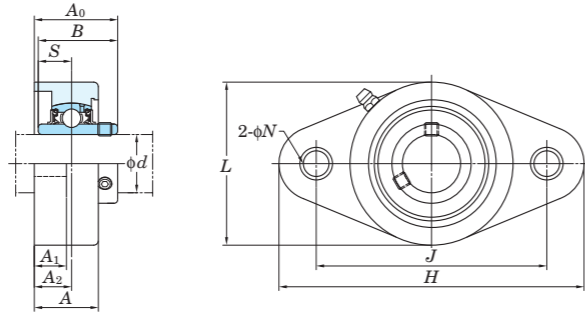
単位 mm

軸径 (mm) d	寸法 (mm)										取付けボルトの呼び	ユニット呼び番号	適用軸受箱	呼び番号	適用軸受基本定格荷重 (kN)			カバー付きユニットの呼び番号		カバー寸法 (mm) A_s	(参考) ユニット質量 (kg) 普通品、鋼板カバー付き
	H	L	A	J ± 0.4	N	A_1	A_2 ± 0.5	A_0	B	S					C_r	C_{0r}	f_0	(貫通形)	(一端密閉形)		
10	60	34	12	45	7	5	6	16	15	5	M6	USFL000S6	SFL000	SU000S6	3.9	1.55	12.3	USFL000CS6	USFL000DS6	20.5	0.076
12	63	36	12	48	7	5	6	16	15	5	M6	USFL001S6	SFL001	SU001S6	4.3	1.9	13.2	USFL001CS6	USFL001DS6	20.5	0.080
15	67	41	13	53	7	6	6.5	17.5	16.5	5.5	M6	USFL002S6	SFL002	SU002S6	4.7	2.25	13.9	USFL002CS6	USFL002DS6	22	0.1
17	71	44	14	56	7	6	7	18.5	17.5	6	M6	USFL003S6	SFL003	SU003S6	5.1	2.6	14.4	USFL003CS6	USFL003DS6	23.5	0.13
20	91	53	16	71	10	6	8	22	21	7	M8	USFL004S6	SFL004	SU004S6	7.9	4	13.9	USFL004CS6	USFL004DS6	27	0.21
25	95	58	16	75	10	6	8	23	22	7	M8	USFL005S6	SFL005	SU005S6	8.5	4.65	14.5	USFL005CS6	USFL005DS6	28	0.23
30	110	66	18	85	13	7	9	26	24.5	7.5	M10	USFL006S6	SFL006	SU006S6	11.2	6.6	14.7	USFL006CS6	USFL006DS6	31	0.33

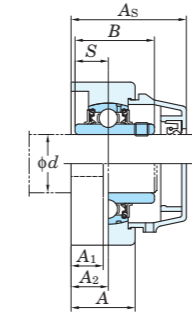
備考) 1. ユニット呼び番号およびカバー付きユニットの呼び番号には、内径番号の後はめあい記号が付きます。(62頁の表 10.5 参照)

2. 適用軸受の寸法および形状は、軸受寸法表を参照ください。

UCVFL-S6
円筒穴(止めねじ付き)
d 20 ~ 50 mm



プラスチックカバー付き



ボルト穴の位置度公差(X)

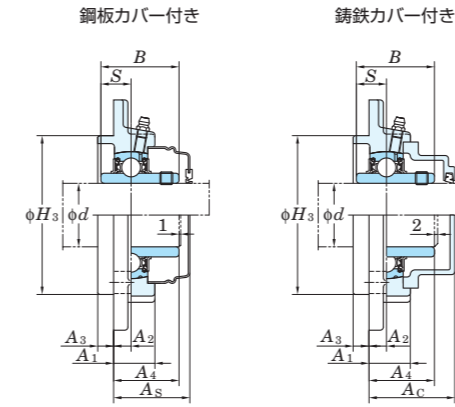
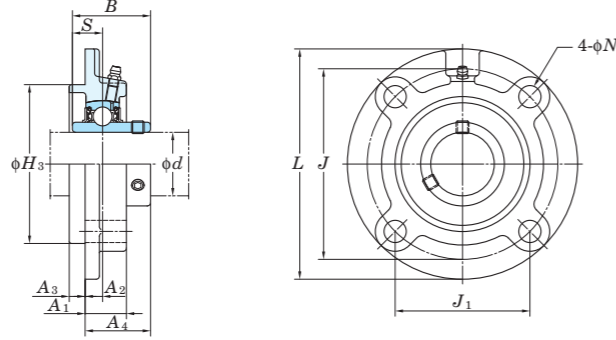
単位 mm	
軸受箱呼び番号	X
VFL204~VFL210	0.7

軸径 (mm) d	寸 法 (mm)										取付け ボルト の呼び	ユニット 呼び番号	適 用 軸受箱	呼 び 番 号	適 用 軸 受 基本定格荷重 (kN)			カバー付きユニットの呼び番号 プラスチックカバー付き		カバー寸法 (mm) As	(参考) ユニット質量(kg)	
	H	L	A	J	N	A1	A2 ±0.5	A0	B	S					Cr	Cor	f0	(貫通形)	(一端密閉形)		普通品	カバー付き
20	113	65	27	90	11	13.5	15	33.3	31	12.7	M8	UCVFL204S6	VFL204	UC204S6	10.9	5.35	13.2	UCVFL204VCS6	UCVFL204VDS6	46.5	0.26	0.27
25	131	70	28	99	11	14	16	35.8	34.1	14.3	M8	UCVFL205S6	VFL205	UC205S6	11.9	6.30	13.9	UCVFL205VCS6	UCVFL205VDS6	49.7	0.32	0.33
30	148	80	31	117	11	14.5	18	40.2	38.1	15.9	M8	UCVFL206S6	VFL206	UC206S6	16.5	9.05	13.9	UCVFL206VCS6	UCVFL206VDS6	57.5	0.47	0.48
35	164	90	33	130	13	15.5	19	44.4	42.9	17.5	M10	UCVFL207S6	VFL207	UC207S6	21.8	12.3	13.9	UCVFL207VCS6	UCVFL207VDS6	61.2	0.66	0.68
40	176	100	35	144	14	16.5	21	51.2	49.2	19	M12	UCVFL208S6	VFL208	UC208S6	24.8	14.3	14.0	UCVFL208VCS6	UCVFL208VDS6	68.7	0.85	0.87
45	189	108	41	148.5	17	21	24	54.2	49.2	19	M14	UCVFL209S6	VFL209	UC209S6	27.8	16.2	14.0	UCVFL209VCS6	UCVFL209VDS6	76.5	0.98	1.01
50	197	115	43	157	17	21	25	57.6	51.6	19	M14	UCVFL210S6	VFL210	UC210S6	29.8	18.6	14.4	UCVFL210VCS6	UCVFL210VDS6	84.5	1.21	1.24

備考) 1. ユニット呼び番号およびカバー付きユニットの呼び番号には、内径番号の後はめあい記号が付きます。(62頁の表 10.5 参照)
2. 適用するグリースニップルの呼びは、A-1/4-28UNFN13です。
3. 適用軸受の寸法および形状は、軸受寸法表を参照ください。

印ろう付き丸フランジ形ユニット

UCFC
円筒穴(止めねじ付き)
d 12 ~ 75 mm



印ろう外径の寸法差(ΔH_{3s})、取付面から球状軸受座中心までの距離の寸法差(ΔA_{2s})、ボルト穴の位置度公差(X)および印ろうの円周振れ公差(Y)

軸受箱呼び番号		ΔH _{3s}	ΔA _{2s}	X	Y
FC204~FC206	FCX05	0 -0.046	±0.5	0.7	0.2
FC207~FC210	FCX06~FCX10	0 -0.054			
FC211~FC217	FCX11~FCX15	0 -0.063	±0.8	1	0.3
FC218	FCX16~FCX18 FCX20	0 -0.072			

ボルト穴径の寸法差(ΔN_s) 単位 mm

軸受箱呼び番号		ΔN _s
FC204~FC218	FCX05~FCX20	±0.2

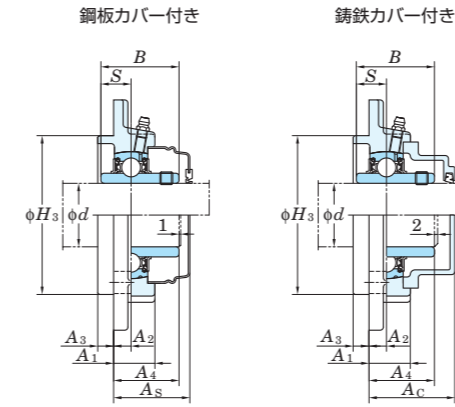
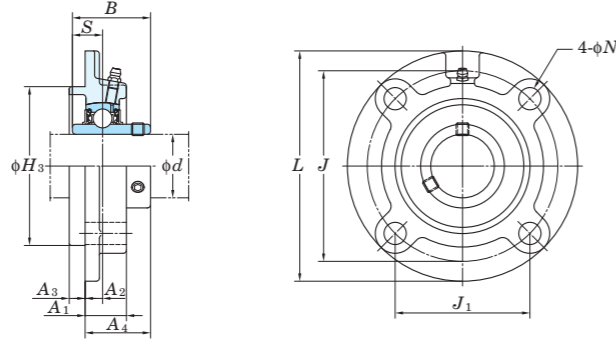
軸径 (mm) d	寸法 (mm)											取付け ボルト の呼び	ユニット 呼び番号	適用 軸受箱 (普通品)	適用軸受 基本定格荷重 (kN)			係数 f ₀	カバー付きユニットの呼び番号				カバー寸法 (mm)		(参考) ユニット質量(kg)	
	L	H ₃	J	J ₁	N ±0.2	A ₁	A ₂	A ₃	A ₄	B	S				呼び番号	C _r	C _{0r}		鋼板カバー付き (貫通形)	鋼板カバー付き (一端密閉形)	鋳鉄カバー付き (貫通形)	鋳鉄カバー付き (一端密閉形)	A _s	A _c	普通品、鋼板 カバー付き	鋳鉄 カバー付き
12	100	62	78	55.1	12	20.5	10	5	28.3	31	12.7	M10	UCFC201	FC204	UC201	12.8	6.65	13.2	UCFC201C	UCFC201D	-	-	32.5	-	0.78	-
15	100	62	78	55.1	12	20.5	10	5	28.3	31	12.7	M10	UCFC202	FC204	UC202	12.8	6.65	13.2	UCFC202C	UCFC202D	-	-	32.5	-	0.76	-
17	100	62	78	55.1	12	20.5	10	5	28.3	31	12.7	M10	UCFC203	FC204	UC203	12.8	6.65	13.2	UCFC203C	UCFC203D	-	-	32.5	-	0.75	-
20	100	62	78	55.1	12	20.5	10	5	28.3	31	12.7	M10	UCFC204	FC204	UC204	12.8	6.65	13.2	UCFC204C	UCFC204D	UCFC204FC	UCFC204FD	32.5	41	0.73	0.84
25	115	70	90	63.6	12	21	10	6	29.8	34.1	14.3	M10	UCFC205	FC205	UC205	14.0	7.85	13.9	UCFC205C	UCFC205D	UCFC205FC	UCFC205FD	34.5	43	0.95	1.1
	111	76	92	65	9.5	24	10	6	32.2	38.1	15.9	M8	UCFCX05	FCX05	UCX05	19.5	11.3	13.9	UCFCX05C	UCFCX05D	-	-	36.5	-	1.2	-
30	125	80	100	70.7	12	23	10	8	32.2	38.1	15.9	M10	UCFC206	FC206	UC206	19.5	11.3	13.9	UCFC206C	UCFC206D	UCFC206FC	UCFC206FD	36.5	45	1.3	1.6
	127	85	105	74.2	12	22.5	8	9.5	33.4	42.9	17.5	M10	UCFCX06	FCX06	UCX06	25.7	15.4	13.9	UCFCX06C	UCFCX06D	-	-	38	-	1.5	-
35	135	90	110	77.8	14	26	11	8	36.4	42.9	17.5	M12	UCFC207	FC207	UC207	25.7	15.4	13.9	UCFC207C	UCFC207D	UCFC207FC	UCFC207FD	41	50	1.7	2.1
	133	92	111	78.5	12	26	9	11	39.2	49.2	19	M10	UCFCX07	FCX07	UCX07	29.1	17.8	14.0	UCFCX07C	UCFCX07D	-	-	43.5	-	1.9	-
40	145	100	120	84.8	14	26	11	10	41.2	49.2	19	M12	UCFC208	FC208	UC208	29.1	17.8	14.0	UCFC208C	UCFC208D	UCFC208FC	UCFC208FD	45.5	54	2.0	2.4
	133	92	111	78.5	12	26	9	11	39.2	49.2	19	M10	UCFCX08	FCX08	UCX08	34.1	21.3	14.0	UCFCX08C	UCFCX08D	-	-	43.5	-	2.0	-
45	160	105	132	93.3	16	26	10	12	40.2	49.2	19	M14	UCFC209	FC209	UC209	34.1	21.3	14.0	UCFC209C	UCFC209D	UCFC209FC	UCFC209FD	44.5	54	2.6	3.0
	155	108	130	91.9	14	25	8	12	40.6	51.6	19	M12	UCFCX09	FCX09	UCX09	35.1	23.3	14.4	UCFCX09C	UCFCX09D	-	-	45	-	2.6	-
50	165	110	138	97.6	16	28	10	12	42.6	51.6	19	M14	UCFC210	FC210	UC210	35.1	23.3	14.4	UCFC210C	UCFC210D	UCFC210FC	UCFC210FD	47	58.5	2.9	3.4
	162	118	136	96.2	14	25	7	16	40.4	55.6	22.2	M12	UCFCX10	FCX10	UCX10	43.4	29.4	14.4	UCFCX10C	UCFCX10D	-	-	45	-	3.2	-
55	185	125	150	106.1	19	31	13	12	46.4	55.6	22.2	M16	UCFC211	FC211	UC211	43.4	29.4	14.4	UCFC211C	UCFC211D	UCFC211FC	UCFC211FD	51	62.5	4.2	4.8
	180	127	152	107.5	16	26	4	22	43.7	65.1	25.4	M14	UCFCX11	FCX11	UCX11	52.4	36.2	14.4	UCFCX11C	UCFCX11D	-	-	48.5	-	4.3	-
60	195	135	160	113.1	19	36	17	12	56.7	65.1	25.4	M16	UCFC212	FC212	UC212	52.4	36.2	14.4	UCFC212C	UCFC212D	UCFC212FC	UCFC212FD	61.5	74	5.0	5.8
	194	140	165	116.7	16	33	11	20	50.7	65.1	25.4	M14	UCFCX12	FCX12	UCX12	57.2	40.1	14.4	UCFCX12C	UCFCX12D	-	-	55.5	-	5.3	-
65	205	145	170	120.2	19	36	16	14	55.7	65.1	25.4	M16	UCFC213	FC213	UC213	57.2	40.1	14.4	UCFC213C	UCFC213D	UCFC213FC	UCFC213FD	60.5	73	5.6	6.4
	194	140	165	116.7	16	33	11	20	55.4	74.6	30.2	M14	UCFCX13	FCX13	UCX13	62.2	44.1	14.5	UCFCX13C	UCFCX13D	-	-	60.5	-	5.7	-
70	215	150	177	125.1	19	40	17	14	61.4	74.6	30.2	M16	UCFC214	FC214	UC214	62.2	44.1	14.5	UCFC214C	UCFC214D	UCFC214FC	UCFC214FD	66.5	79	6.8	7.7
	222	164	190	134.3	19	36	14	20	58.5	77.8	33.3	M16	UCFCX14	FCX14	UCX14	67.4	48.3	14.5	UCFCX14C	UCFCX14D	-	-	63.5	-	7.3	-
75	220	160	184	130.1	19	40	18	16	62.5	77.8	33.3	M16	UCFC215	FC215	UC215	67.4	48.3	14.5	UCFC215C	UCFC215D	UCFC215FC	UCFC215FD	67.5	80	7.2	8.2
	222	164	190	134.3	19	35	12	22	61.3	82.6	33.3	M16	UCFCX15	FCX15	UCX15	72.7	53.0	14.6	UCFCX15C	UCFCX15D	-	-	66.5	-	8.0	-

備考) 1. ユニット呼び番号およびカバー付きユニットの呼び番号には、内径番号の後はめあい記号が付きま。 (62頁の表 10.5 参照)
 2. 適用するグリースニップルの呼びを次に示します。
 A-1/4-28UNF.....201~210, X05~X09
 A-R1/8.....211~218, X10~X20

3. 三重シール品 (201~205は二重シール) の場合は、ユニット呼び番号および軸受呼び番号の後に付属品記号L3 (またはL2) を付記します (呼び番号例 UCFC206JL3, UC206L3)。
 4. 適用軸受の寸法および形状は、軸受寸法表を参照ください。
 5. 内径インチ系列の製品もあります (巻末の付表 2 参照)。
 6. 球状黒鉛鋳鉄製の軸受箱も製作できます。

印ろう付き丸フランジ形ユニット

UCFC
円筒穴(止めねじ付き)
d 80 ~ 100 mm



印ろう外径の寸法差 (ΔH_{3s})、取付面から球状軸受座中心までの距離の寸法差 (ΔA_{2s})、ボルト穴の位置度公差 (X) および印ろうの円周振れ公差 (Y)

軸受箱呼び番号		ΔH_{3s}	ΔA_{2s}	X	Y
FC204~FC206	FCX05	0 -0.046	±0.5	0.7	0.2
FC207~FC210	FCX06~FCX10	0 -0.054			
FC211~FC217	FCX11~FCX15	0 -0.063	±0.8	1	0.3
FC218	FCX16~FCX18 FCX20	0 -0.072			

ボルト穴径の寸法差 (ΔN_s)

軸受箱呼び番号		ΔN_s
FC204~FC218	FCX05~FCX20	±0.2

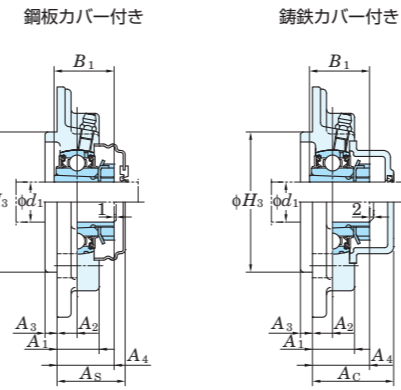
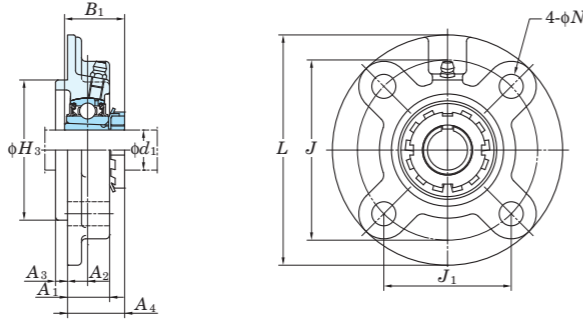
軸径 (mm)	寸法 (mm)											取付け ボルト の呼び	ユニット 呼び番号	適用 軸受箱 (普通品)	適用軸受			カバー付きユニットの呼び番号				カバー寸法 (mm)		(参考) ユニット質量 (kg)		
	d	L	H ₃	J	J ₁	N ±0.2	A ₁	A ₂	A ₃	A ₄	B				S	呼び番号	基本定格荷重 (kN)	係数	鋼板カバー付き		鋳鉄カバー付き		A _s	A _c	普通品、鋼板 カバー付き	鋳鉄 カバー付き
80	240	170	200	141.4	23	42	18	16	67.3	82.6	33.3	M20	UCFC216	FC216	UC216	72.7	53.0	14.6	UCFC216C	UCFC216D	UCFC216FC	UCFC216FD	72.5	87	8.7	9.9
	260	186	219	154.8	23	36	10	25	61.6	85.7	34.1	M20	UCFCX16	FCX16	UCX16	84.0	61.9	14.5	UCFCX16C	UCFCX16D	-	-	66.5	-	11.3	-
85	250	180	208	147.1	23	45	18	18	69.6	85.7	34.1	M20	UCFC217	FC217	UC217	84.0	61.9	14.5	UCFC217C	UCFC217D	UCFC217FC	UCFC217FD	74.5	89	10.3	11.7
	260	186	219	154.8	23	36	10	25	66.3	96	39.7	M20	UCFCX17	FCX17	UCX17	96.1	71.5	14.5	UCFCX17C	UCFCX17D	-	-	71.5	-	12.9	-
90	265	190	220	155.5	23	50	22	18	78.3	96	39.7	M20	UCFC218	FC218	UC218	96.1	71.5	14.5	UCFC218C	UCFC218D	UCFC218FC	UCFC218FD	83.5	98	13.3	14.8
	260	186	219	154.8	23	43	12	28	73.1	104	42.9	M20	UCFCX18	FCX18	UCX18	109	81.9	14.4	-	-	UCFCX18C	UCFCX18D	-	92	-	15.4
100	276	206	238	168.3	23	66	22	28	90.3	117.5	49.2	M20	UCFCX20	FCX20	UCX20	133	105	14.4	-	-	UCFCX20C	UCFCX20D	-	116	-	20.7

備考) 1. ユニット呼び番号およびカバー付きユニットの呼び番号には、内径番号の後にはめあい記号が付きます。(62頁の表 10.5 参照)
2. 適用するグリースニップルの呼びを次に示します。
A-1/4-28UNF.....201~210, X05~X09
A-R1/8.....211~218, X10~X20

3. 三重シール品 (201~205は二重シール) の場合は、ユニット呼び番号および軸受呼び番号の後に付属品記号L3 (またはL2) を付記します (呼び番号例 UCFC206JL3、UC206L3)。
4. 適用軸受の寸法および形状は、軸受寸法表を参照ください。
5. 内径インチ系列の製品もあります (巻末の付表 2 参照)。
6. 球状黒鉛鋳鉄製の軸受箱も製作できます。

印ろう付き丸フランジ形ユニット

UKFC
テーパ穴(アダプタ式)
d₁ 20 ~ 90 mm



印ろう外径の寸法差(ΔH_{3s})、取付面から球状軸受座中心までの距離の寸法差(ΔA_{2s})、ボルト穴の位置公差(X)および印ろうの円周振れ公差(Y)

軸受箱呼び番号		ΔH _{3s}	ΔA _{2s}	X	Y	単位 mm
FC205~FC206	FCX05	0 -0.046	±0.5	0.7	0.2	単位 mm
FC207~FC210	FCX06~FCX10	0 -0.054				
FC211~FC217	FCX11~FCX15	0 -0.063	±0.8	1	0.3	単位 mm
FC218	FCX16~FCX18 FCX20	0 -0.072				

ボルト穴径の寸法差(ΔN_s)

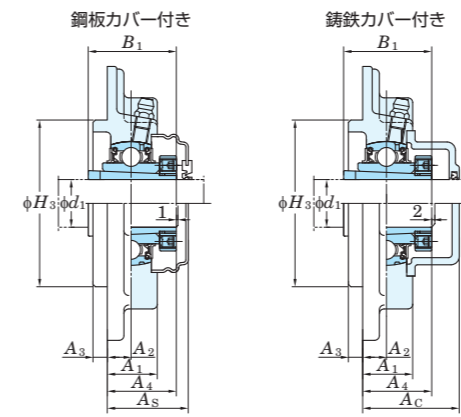
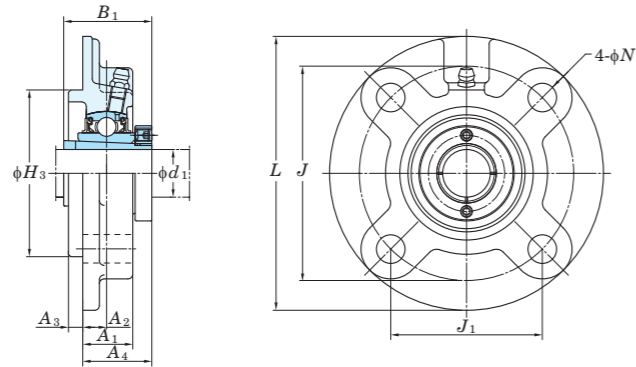
軸受箱呼び番号	ΔN _s	単位 mm
FC205~FC218 FCX05~FCX20	±0.2	単位 mm

軸径 (mm) d ₁	寸法 (mm)										取付け ボルト の呼び	ユニット 呼び番号	適用 軸受箱 (普通品)	適用軸受 基本定格荷重 (kN)			適用 アダプタ	カバー付きユニットの呼び番号				カバー寸法 (mm)		(参考) ユニット質量(kg)		
	L	H ₃	J	J ₁	N ±0.2	A ₁	A ₂	A ₃	A ₄	B ₁				呼び番号	C _r	C _{0r}		f ₀	鋼板カバー付き (貫通形)	鋼板カバー付き (一端密閉形)	鋳鉄カバー付き (貫通形)	鋳鉄カバー付き (一端密閉形)	A _s	A _e	普通品、鋼板 カバー付き	鋳鉄 カバー付き
20	115	70	90	63.6	12	21	10	6	30	35	M10	UKFC205	FC205	UK205	14.0	7.85	13.9	H2305X	UKFC205C	UKFC205D	UKFC205FC	UKFC205FD	34.5	43	0.99	1.2
	111	76	92	65	9.5	24	10	6	31.5	35	M8	UKFCX05	FCX05	UKX05	19.5	11.3	13.9	H2305X	UKFCX05C	UKFCX05D	-	-	36.5	-	1.2	-
25	125	80	100	70.7	12	23	10	8	31.5	38	M10	UKFC206	FC206	UK206	19.5	11.3	13.9	H2306X	UKFC206C	UKFC206D	UKFC206FC	UKFC206FD	36.5	45	1.3	1.6
	127	85	105	74.2	12	22.5	8	9.5	31	38	M10	UKFCX06	FCX06	UKX06	25.7	15.4	13.9	H2306X	UKFCX06C	UKFCX06D	-	-	38	-	1.5	-
30	135	90	110	77.8	14	26	11	8	35	43	M12	UKFC207	FC207	UK207	25.7	15.4	13.9	H2307X	UKFC207C	UKFC207D	UKFC207FC	UKFC207FD	41	50	1.7	2.1
	133	92	111	78.5	12	26	9	11	35	43	M10	UKFCX07	FCX07	UKX07	29.1	17.8	14.0	H2307X	UKFCX07C	UKFCX07D	-	-	43.5	-	1.9	-
35	145	100	120	84.8	14	26	11	10	38	46	M12	UKFC208	FC208	UK208	29.1	17.8	14.0	H2308X	UKFC208C	UKFC208D	UKFC208FC	UKFC208FD	45.5	54	2.0	2.4
	133	92	111	78.5	12	26	9	11	37	46	M10	UKFCX08	FCX08	UKX08	34.1	21.3	14.0	H2308X	UKFCX08C	UKFCX08D	-	-	43.5	-	1.9	-
40	160	105	132	93.3	16	26	10	12	39	50	M14	UKFC209	FC209	UK209	34.1	21.3	14.0	H2309X	UKFC209C	UKFC209D	UKFC209FC	UKFC209FD	44.5	54	2.7	3.2
	155	108	130	91.9	14	25	8	12	37	50	M12	UKFCX09	FCX09	UKX09	35.1	23.3	14.4	H2309X	UKFCX09C	UKFCX09D	-	-	45	-	2.6	-
45	165	110	138	97.6	16	28	10	12	40	55	M14	UKFC210	FC210	UK210	35.1	23.3	14.4	H2310X	UKFC210C	UKFC210D	UKFC210FC	UKFC210FD	47	58.5	3.0	3.5
	162	118	136	96.2	14	25	7	16	39	55	M12	UKFCX10	FCX10	UKX10	43.4	29.4	14.4	H2310X	UKFCX10C	UKFCX10D	-	-	45	-	3.1	-
50	185	125	150	106.1	19	31	13	12	45	59	M16	UKFC211	FC211	UK211	43.4	29.4	14.4	H2311X	UKFC211C	UKFC211D	UKFC211FC	UKFC211FD	51	62.5	4.3	4.9
	180	127	152	107.5	16	26	4	22	39.5	59	M14	UKFCX11	FCX11	UKX11	52.4	36.2	14.4	H2311X	UKFCX11C	UKFCX11D	-	-	48.5	-	4.0	-
55	195	135	160	113.1	19	36	17	12	53.5	62	M16	UKFC212	FC212	UK212	52.4	36.2	14.4	H2312X	UKFC212C	UKFC212D	UKFC212FC	UKFC212FD	61.5	74	4.9	5.7
	194	140	165	116.7	16	33	11	20	47.5	62	M14	UKFCX12	FCX12	UKX12	57.2	40.1	14.4	H2312X	UKFCX12C	UKFCX12D	-	-	55.5	-	5.1	-
60	205	145	170	120.2	19	36	16	14	53.5	65	M16	UKFC213	FC213	UK213	57.2	40.1	14.4	H2313X	UKFC213C	UKFC213D	UKFC213FC	UKFC213FD	60.5	73	5.5	6.4
	194	140	165	116.7	16	33	11	20	50.5	65	M14	UKFCX13	FCX13	UKX13	62.2	44.1	14.5	H2313X	UKFCX13C	UKFCX13D	-	-	60.5	-	5.3	-
65	220	160	184	130.1	19	40	18	16	58.5	73	M16	UKFC215	FC215	UK215	67.4	48.3	14.5	H2315X	UKFC215C	UKFC215D	UKFC215FC	UKFC215FD	67.5	80	7.4	8.4
	222	164	190	134.3	19	35	12	22	54.5	73	M16	UKFCX15	FCX15	UKX15	72.7	53.0	14.6	H2315X	UKFCX15C	UKFCX15D	-	-	66.5	-	7.7	-
70	240	170	200	141.4	23	42	18	16	62.5	78	M20	UKFC216	FC216	UK216	72.7	53.0	14.6	H2316X	UKFC216C	UKFC216D	UKFC216FC	UKFC216FD	72.5	87	9.0	10.3
	260	186	219	154.8	23	36	10	25	55.5	78	M20	UKFCX16	FCX16	UKX16	84.0	61.9	14.5	H2316X	UKFCX16C	UKFCX16D	-	-	66.5	-	11.4	-
75	250	180	208	147.1	23	45	18	18	64.5	82	M20	UKFC217	FC217	UK217	84.0	61.9	14.5	H2317X	UKFC217C	UKFC217D	UKFC217FC	UKFC217FD	74.5	89	10.4	11.8
	260	186	219	154.8	23	36	10	25	59.5	82	M20	UKFCX17	FCX17	UKX17	96.1	71.5	14.5	H2317X	UKFCX17C	UKFCX17D	-	-	71.5	-	12.6	-
80	265	190	220	155.5	23	50	22	18	71.5	86	M20	UKFC218	FC218	UK218	96.1	71.5	14.5	H2318X	UKFC218C	UKFC218D	UKFC218FC	UKFC218FD	83.5	98	13.3	14.9
	260	186	219	154.8	23	43	12	28	62.5	86	M20	UKFCX18	FCX18	UKX18	109	81.9	14.4	H2318X	-	-	UKFCX18C	UKFCX18D	-	92	13.0	15.1
90	276	206	238	168.3	23	66	22	28	76.5	97	M20	UKFCX20	FCX20	UKX20	133	105	14.4	H2320X	-	-	UKFCX20C	UKFCX20D	-	116	17.1	19.9

備考) 1. ユニット呼び番号およびカバー付きユニットの呼び番号には、内径番号の後はめあい記号が付きます。(62頁の表 10.5 参照)
 2. 適用するグリースニップルの呼びを次に示します。
 A-1/4-28UNF.....205~210, X05~X09
 A-R1/8.....211~218, X10~X20
 3. アダプタ付きユニットおよびアダプタ付き軸受の呼び番号は、寸法表の呼び番号の後に適用するアダプタの呼び番号を付記します
 (呼び番号例 UKFC206J+H2306X、UK206+H2306X)。

4. 三重シール品(205は二重シール)の場合は、ユニット呼び番号および軸受呼び番号の後に付属品記号L3(またはL2)を付記します
 (呼び番号例 UKFC206JL3+H2306X、UK206L3+H2306X)。
 5. 適用する軸受ならびにアダプタの寸法、形状は、軸受寸法表およびアダプタ寸法表を参照ください。
 6. 球状黒鉛鋳鉄製の軸受箱も製作できます。
 7. 適用アダプタは別売りです。

ZKFC
テーパ穴(アダプタ式)
d₁ 20 ~ 55 mm



印ろう外径の寸法差 (ΔH_{3s})、取付面から球状軸受座中心までの距離の寸法差 (ΔA_{2s})、ボルト穴の位置公差 (X) および印ろうの円周振れ公差 (Y)

軸受箱呼び番号		ΔH_{3s}	ΔA_{2s}	X	Y
単位 mm					
FC205~FC206	FCX05	0 -0.05	±0.5	0.7	0.2
FC207~FC210	FCX06~FCX10	0 -0.05			
FC210~FC212	FCX11~FCX12	0 -0.06	±0.8	1	0.3

ボルト穴径の寸法差 (ΔN_s)

軸受箱呼び番号		ΔN_s
単位 mm		
FC205~FC212	FCX05~FCX12	±0.2

軸径 (mm) d ₁	寸法 (mm)										取付けボルトの呼び	ユニット呼び番号	適用軸受箱 (普通品)	適用軸受			適用アダプタ	カバー付きユニットの呼び番号				カバー寸法 (mm)		(参考) ユニット質量 (kg)	
	L	H ₃	J	J ₁	N ±0.2	A ₁	A ₂	A ₃	A ₄	B ₁				呼び番号	基本定格荷重 (kN) C _r C _{0r}	係数 f ₀		鋼板カバー付き (貫通形) (一端密閉形)	鋳鉄カバー付き (貫通形) (一端密閉形)	A _s	A _e	普通品、鋼板カバー付き	鋳鉄カバー付き		
20	115	70	90	63.6	12	21	10	6	29	37	M10	ZKFC205	FC205	UK205	14.0 7.85	13.9	ZK05	ZKFC205C ZKFC205D	ZKFC205FC ZKFC205FD	34.5 43	0.99	1.2			
	111	76	92	65	9.5	24	10	6	30.5	37	M8	ZKFCX05	FCX05	UKX05	19.5 11.3	13.9	ZK05	ZKFCX05C ZKFCX05D	- -	36.5 -	1.2 -				
25	125	80	100	70.7	12	23	10	8	30.5	40	M10	ZKFC206	FC206	UK206	19.5 11.3	13.9	ZK06	ZKFC206C ZKFC206D	ZKFC206FC ZKFC206FD	36.5 45	1.3	1.6			
	127	85	105	74.2	12	22.5	8	9.5	30	40	M10	ZKFCX06	FCX06	UKX06	25.7 15.4	13.9	ZK06	ZKFCX06C ZKFCX06D	- -	38 -	1.5 -				
30	135	90	110	77.8	14	26	11	8	33	44	M12	ZKFC207	FC207	UK207	25.7 15.4	13.9	ZK07	ZKFC207C ZKFC207D	ZKFC207FC ZKFC207FD	41 50	1.7	2.1			
	133	92	111	78.5	12	26	9	11	33	44	M10	ZKFCX07	FCX07	UKX07	29.1 17.8	14.0	ZK07	ZKFCX07C ZKFCX07D	- -	43.5 -	1.9 -				
35	145	100	120	84.8	14	26	11	10	36	47	M12	ZKFC208	FC208	UK208	29.1 17.8	14.0	ZK08	ZKFC208C ZKFC208D	ZKFC208FC ZKFC208FD	45.5 54	2.0	2.4			
	133	92	111	78.5	12	26	9	11	35	47	M10	ZKFCX08	FCX08	UKX08	34.1 21.3	14.0	ZK08	ZKFCX08C ZKFCX08D	- -	43.5 -	1.9 -				
40	160	105	132	93.3	16	26	10	12	36	49	M14	ZKFC209	FC209	UK209	34.1 21.3	14.0	ZK09	ZKFC209C ZKFC209D	ZKFC209FC ZKFC209FD	44.5 54	2.7	3.2			
	155	108	130	91.9	14	25	8	12	34	49	M12	ZKFCX09	FCX09	UKX09	35.1 23.3	14.4	ZK09	ZKFCX09C ZKFCX09D	- -	45 -	2.6 -				
45	165	110	138	97.6	16	28	10	12	39	54	M14	ZKFC210	FC210	UK210	35.1 23.3	14.4	ZK10	ZKFC210C ZKFC210D	ZKFC210FC ZKFC210FD	47 58.5	3.0	3.5			
	162	118	136	96.2	14	25	7	16	38	54	M12	ZKFCX10	FCX10	UKX10	43.4 29.4	14.4	ZK10	ZKFCX10C ZKFCX10D	- -	45 -	3.1 -				
50	185	125	150	106.1	19	31	13	12	44	61	M16	ZKFC211	FC211	UK211	43.4 29.4	14.4	ZK11	ZKFC211C ZKFC211D	ZKFC211FC ZKFC211FD	51 62.5	4.3	4.9			
	180	127	152	107.5	16	26	4	22	38.5	61	M14	ZKFCX11	FCX11	UKX11	52.4 36.2	14.4	ZK11	ZKFCX11C ZKFCX11D	- -	48.5 -	4.0 -				
55	195	135	160	113.1	19	36	17	12	54.5	66	M16	ZKFC212	FC212	UK212	52.4 36.2	14.4	ZK12	ZKFC212C ZKFC212D	ZKFC212FC ZKFC212FD	61.5 74	4.9	5.7			
	194	140	165	116.7	16	33	11	20	48.5	66	M14	ZKFCX12	FCX12	UKX12	57.2 40.1	14.4	ZK12	ZKFCX12C ZKFCX12D	- -	55.5 -	5.1 -				

備考) 1. ユニット呼び番号およびカバー付きユニットの呼び番号には、内径番号の後にはめあい記号が付きま。 (62頁の表 10.5 参照)

2. 適用するグリースニップルの呼びを次に示します。

A-1/4-28UNF..... 205~210, X05~X09

A-R1/8..... 211~212, X10~X12

3. アダプタ付きユニットおよびアダプタ付き軸受の呼び番号は、寸法表の呼び番号のUKをZKに変更します (呼び番号例 ZKFC206J、ZK206)。

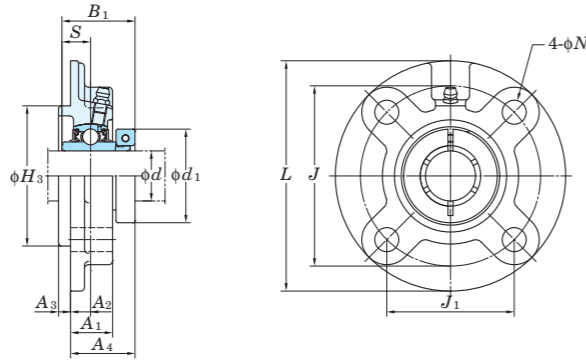
4. 三重シール品 (205は二重シール) の場合は、ユニット呼び番号および軸受呼び番号の後に付属品記号L3 (またはL2) を付記します (呼び番号例 ZKFC206JL3、ZK206L3)。

5. 適用する軸受ならびにアダプタの寸法、形状は、軸受寸法表およびアダプタ寸法表を参照ください。

6. 球状黒鉛鋳鉄製の軸受箱も製作できます。

7. 適用アダプタがユニットに付属いたします。

NCFC
円筒穴(同心固定輪付き)
d 20 ~ 60 mm



印ろう外径の寸法差 (ΔH_{fs})、取付面から球状軸受座中心までの距離の寸法差 (ΔA_{2s})、ボルト穴の位置度公差 (X) および印ろうの円周振れ公差 (Y)

軸受箱呼び番号	単位 mm			
	ΔH_{fs}	ΔA_{2s}	X	Y
FC204~FC206	0 -0.046	±0.5	0.7	0.2
FC207~FC210	0 -0.054			
FC211~FC212	0 -0.063	±0.8	1	0.3

ボルト穴径の寸法差 (ΔN_s)

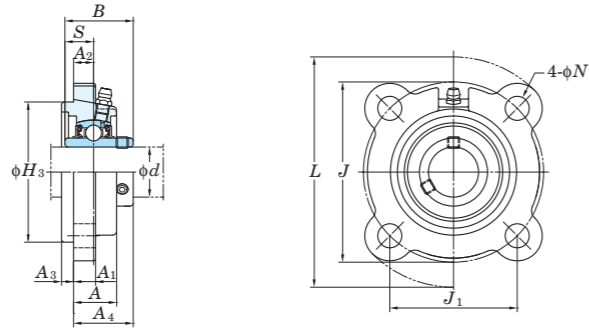
軸受箱呼び番号	単位 mm
FC204~FC212	±0.2

軸径 (mm) <i>d</i>	寸 法 (mm)												取付け ボルト の呼び	ユニット 呼び番号	適 用 軸受箱 (普通品)	適 用 軸 受 基本定格荷重 (kN)		係数 <i>f₀</i>	(参考) ユニット 質 量 (kg)	
	<i>L</i>	<i>H₃</i>	<i>J</i>	<i>J₁</i>	<i>N</i> ±0.2	<i>A₁</i>	<i>A₂</i>	<i>A₃</i>	<i>A₄</i>	<i>B₁</i>	<i>S</i>	<i>d₁</i>				呼び番号	<i>C_r</i>			<i>C_{0r}</i>
20	100	62	78	55.1	12	20.5	10	5	29.8	32.5	12.7	44.5	M10	NCFC204	FC204	NC204	12.8	6.65	13.2	0.87
25	115	70	90	63.6	12	21	10	6	32.2	36.5	14.3	49.2	M10	NCFC205	FC205	NC205	14.0	7.85	13.9	1.15
30	125	80	100	70.7	12	23	10	8	33.8	39.7	15.9	55.6	M10	NCFC206	FC206	NC206	19.5	11.3	13.9	1.5
35	135	90	110	77.8	14	26	11	8	38	44.5	17.5	65.1	M12	NCFC207	FC207	NC207	25.7	15.4	13.9	2.0
40	145	100	120	84.8	14	26	11	10	42.8	50.8	19	68.3	M12	NCFC208	FC208	NC208	29.1	17.8	14.0	2.4
45	160	105	132	93.3	16	26	10	12	41.8	50.8	19	74.6	M14	NCFC209	FC209	NC209	34.1	21.3	14.0	3.0
50	165	110	138	97.6	16	28	10	12	44.1	53.1	19	85.7	M14	NCFC210	FC210	NC210	35.1	23.3	14.4	3.5
55	185	125	150	106.1	19	31	13	12	47.9	57.1	22.2	92.1	M16	NCFC211	FC211	NC211	43.4	29.4	14.4	4.6
60	195	135	160	113.1	19	36	17	12	58.3	66.7	25.4	104.8	M16	NCFC212	FC212	NC212	52.4	36.2	14.4	5.7

備考) 1. ユニット呼び番号には、内径番号の後にはめあい記号が付きます。(62頁の表 10.5 参照)
2. 適用するグリースニップルの呼びを次に示します。
A-1/4-28UNF..... 204~210
A-R1/8..... 211~212

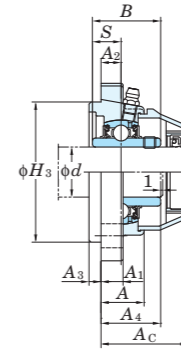
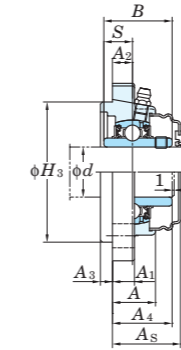
3. 適用軸受の寸法および形状は、軸受寸法表を参照ください。
4. 軸受箱の形状は、代表例を示します。
5. 内径インチ系列の製品もあります (巻末の付表 2 参照)。

UCSFC-S6
円筒穴(止めねじ付き)
d 20 ~ 40 mm



ステンレス鋼板カバー付き

プラスチックカバー付き



印ろう外径の寸法差(ΔH_{3s})、ボルト穴の位置公差(X)および印ろうの円周振れ公差(Y)

軸受箱呼び番号	ΔH_{3s}	単位 mm	
		X	Y
SFC204~SFC206	0 -0.046	0.7	0.2
SFC207~SFC208	0 -0.054		

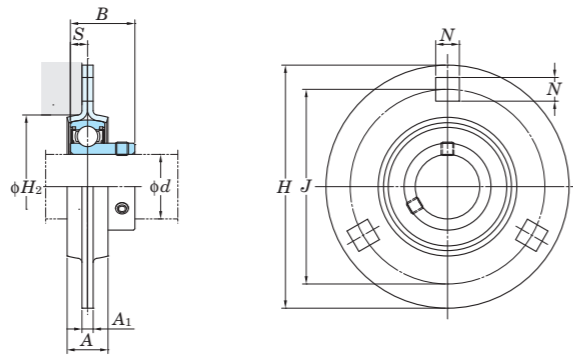
軸径 (mm) <i>d</i>	寸 法 (mm)												取付け ボルト の呼び	ユニット 呼び番号	適 用 軸受箱	適 用 軸 受			カバー付きユニットの呼び番号				カバー寸法 (mm)		(参考) ユニット質量(kg)		
	<i>L</i>	<i>H</i> ₃	<i>J</i>	<i>J</i> ₁	<i>N</i> ±0.2	<i>A</i>	<i>A</i> ₁	<i>A</i> ₂ ±0.5	<i>A</i> ₃	<i>A</i> ₄	<i>B</i>	<i>S</i>				呼び番号	基本定格荷重 (kN) <i>C</i> _r	係数 <i>f</i> ₀	ステンレス鋼板カバー付き (貫通形) (一端密閉形)		プラスチックカバー付き (貫通形) (一端密閉形)		<i>A</i> _s	<i>A</i> _c	普通品、銅板 カバー付き	プラスチック カバー付き	
	<i>C</i> _r	<i>C</i> _{0r}	<i>f</i> ₀	ステンレス鋼板カバー付き (貫通形)	ステンレス鋼板カバー付き (一端密閉形)	プラスチックカバー付き (貫通形)	プラスチックカバー付き (一端密閉形)	<i>A</i> _s	<i>A</i> _c	普通品、銅板 カバー付き	プラスチック カバー付き																
20	100	62	78	55.1	12	21	10	10	5	28.3	31	12.7	M10	UCSFC204S6	SFC204	UC204S6	10.9	5.35	13.2	UCSFC204CS6	UCSFC204DS6	UCSFC204VCS6	UCSFC204VDS6	32	41	0.54	0.54
25	115	70	90	63.6	12	21.5	10	10	6	29.8	34.1	14.3	M10	UCSFC205S6	SFC205	UC205S6	11.9	6.3	13.9	UCSFC205CS6	UCSFC205DS6	UCSFC205VCS6	UCSFC205VDS6	34	43.5	0.72	0.72
30	125	80	100	70.7	12	23	10	10	8	32.2	38.1	15.9	M10	UCSFC206S6	SFC206	UC206S6	16.5	9.05	13.9	UCSFC206CS6	UCSFC206DS6	UCSFC206VCS6	UCSFC206VDS6	36	50	0.92	0.92
35	135	90	110	77.8	14	26	12	11	8	36.4	42.9	17.5	M12	UCSFC207S6	SFC207	UC207S6	21.8	12.3	13.9	UCSFC207CS6	UCSFC207DS6	UCSFC207VCS6	UCSFC207VDS6	41	54.5	1.24	1.24
40	145	100	120	84.8	14	26	12	11	10	41.2	49.2	19	M12	UCSFC208S6	SFC208	UC208S6	24.8	14.3	14.0	UCSFC208CS6	UCSFC208DS6	UCSFC208VCS6	UCSFC208VDS6	45	60	1.56	1.56

備考) 1. ユニット呼び番号およびカバー付きユニットの呼び番号には、内径番号の後にはめあい記号が付きます。(62頁の表 10.5 参照)
2. 適用するグリースニップルの呼びは、A-1/4-28UNFN13です。
3. 適用軸受の寸法および形状は、軸受寸法表を参照ください。

UCSFC-S6

UCSFC-S6

SBPF
円筒穴(止めねじ付き)
d 12 ~ 35 mm

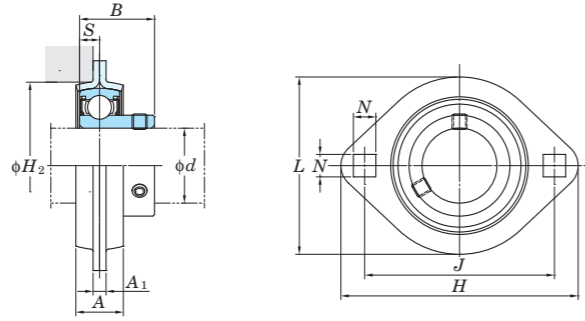


軸径 (mm) <i>d</i>	寸 法 (mm)									取付け ボルト の呼び	ユニット 呼び番号	適 用 軸受箱	呼び番号	適 用 軸 受 基本定格荷重 (kN)		係数 <i>f₀</i>	(参考) ユニット 質 量 (kg)
	<i>H</i>	<i>A</i>	<i>A₁</i>	<i>J</i> ±0.4	<i>N</i> ±0.25	<i>H₂</i> ¹⁾	<i>B</i>	<i>S</i>	<i>C_r</i>					<i>C_{0r}</i>			
12	81	14	4	63.5	7.1	49	22	6	M6	SBPF201	PF203	SB201	9.55	4.80	13.2	0.27	
15	81	14	4	63.5	7.1	49	22	6	M6	SBPF202	PF203	SB202	9.55	4.80	13.2	0.27	
17	81	14	4	63.5	7.1	49	22	6	M6	SBPF203	PF203	SB203	9.55	4.80	13.2	0.27	
20	90	16	4	71.5	9	55	25	7	M8	SBPF204	PF204	SB204	12.8	6.65	13.2	0.33	
25	95	18	4	76	9	60	27	7.5	M8	SBPF205	PF205	SB205	14.0	7.85	13.9	0.38	
30	113	19	5.2	90.5	11	71	30	8	M10	SBPF206	PF206	SB206	19.5	11.3	13.9	0.62	
35	122	22	5.2	100	11	81	32	8.5	M10	SBPF207	PF207	SB207	25.7	15.4	13.9	0.82	

注1) *H₂* は、取付け穴の最小寸法を示します。

備考) 1. 適用軸受の寸法および形状は、軸受寸法表を参照ください。
2. 内径インチ系列の製品もあります (巻末の付表2 参照)。

SBPFL
円筒穴(止めねじ付き)
d 12 ~ 35 mm



軸径 (mm) <i>d</i>	寸 法 (mm)										取付け ボルト の呼び	ユニット 呼び番号	適 用 軸受箱	呼び番号	適 用 軸 受 基本定格荷重 (kN)		係数 <i>f₀</i>	(参考) ユニット 質 量 (kg)
	<i>H</i>	<i>L</i>	<i>A</i>	<i>A₁</i>	<i>J</i> ±0.4	<i>N</i> ±0.25	<i>H₂</i> ¹⁾	<i>B</i>	<i>S</i>	<i>C_r</i>					<i>C_{0r}</i>			
12	81	59	14	4	63.5	7.1	49	22	6	M6	SBPFL201	PFL203	SB201	9.55	4.80	13.2	0.19	
15	81	59	14	4	63.5	7.1	49	22	6	M6	SBPFL202	PFL203	SB202	9.55	4.80	13.2	0.19	
17	81	59	14	4	63.5	7.1	49	22	6	M6	SBPFL203	PFL203	SB203	9.55	4.80	13.2	0.19	
20	90	67	16	4	71.5	9	55	25	7	M8	SBPFL204	PFL204	SB204	12.8	6.65	13.2	0.24	
25	95	71	18	4	76	9	60	27	7.5	M8	SBPFL205	PFL205	SB205	14.0	7.85	13.9	0.28	
30	113	84	19	5.2	90.5	11	71	30	8	M10	SBPFL206	PFL206	SB206	19.5	11.3	13.9	0.38	
35	122	94	22	5.2	100	11	81	32	8.5	M10	SBPFL207	PFL207	SB207	25.7	15.4	13.9	0.66	

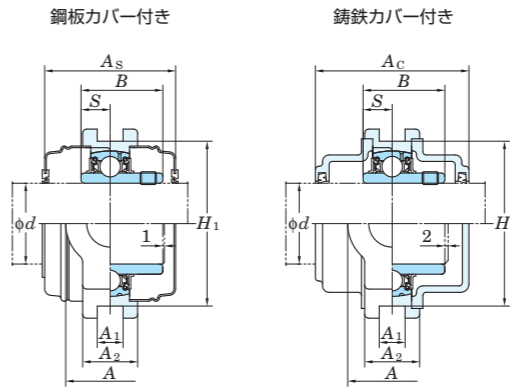
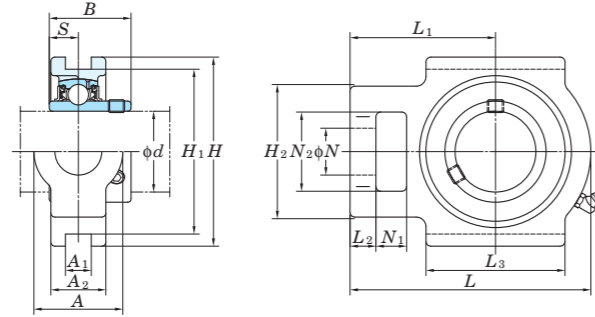
注1) *H₂*は、取付け穴の最小寸法を示します。

備考) 1. 適用軸受の寸法および形状は、軸受寸法表を参照ください。
2. 内径インチ系列の製品もあります (巻末の付表2参照)。

SBPFL

SBPFL

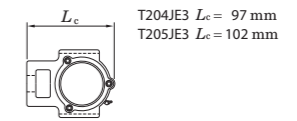
UCT
円筒穴(止めねじ付き)
d 12 ~ (60) mm



溝幅の寸法差(ΔA_{1s})、両溝底間の距離の寸法差(ΔH_{1s})および両溝側面の対称度公差(X)

軸受箱呼び番号			単位 mm		
	ΔA_{1s}	ΔH_{1s}	X		
T204~T210	TX05~TX10	T305~T310	+0.2 0	0 -0.5	0.5
T211~T217	TX11~TX17	T311~T318	+0.3 0	0 -0.8	0.6
		T319~T322			0.7
		T324~T328			0.8

T204JE3、T205JE3 (鋳鉄カバー付き軸受箱) の形状とLc寸法を次に示します。

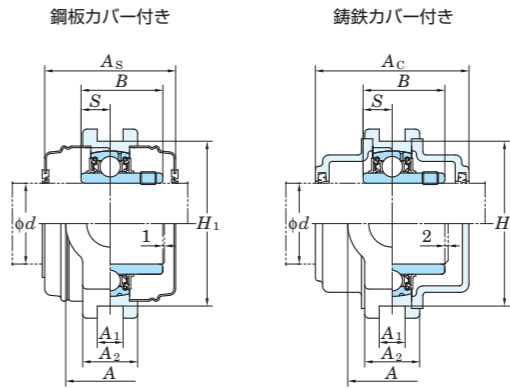
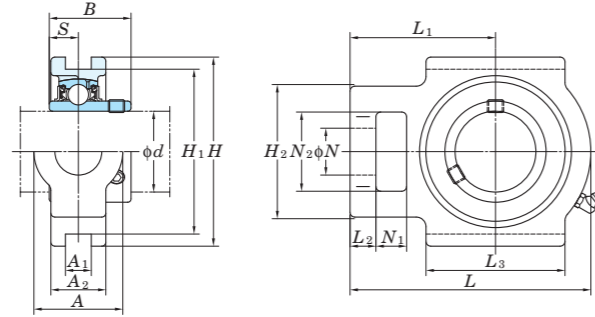


軸径 (mm) d	寸法 (mm)															ユニット 呼び番号	適用 軸受箱 (普通品)	適用軸受 基本定格荷重 (kN) Cr	適用軸受 係数 f0	カバー付きユニットの呼び番号				カバー寸法 (mm)		(参考) ユニット質量(kg)		
	A	A1	A2	H	H1	H2	L	L1	L2	L3	N	N1	N2	B	S					呼び番号	鋼板カバー付き (貫通形)	鋼板カバー付き (一端密閉形)	鋳鉄カバー付き (貫通形)	鋳鉄カバー付き (一端密閉形)	As	Ac	普通品、鋼板 カバー付き	鋳鉄 カバー付き
12	32	12	21	89	76	51	94	61	10	51	19	16	32	31	12.7	UCT201	T204	12.8	6.65	13.2	UCT201C	UCT201CD	-	-	45	-	0.81	-
15	32	12	21	89	76	51	94	61	10	51	19	16	32	31	12.7	UCT202	T204	12.8	6.65	13.2	UCT202C	UCT202CD	-	-	45	-	0.79	-
17	32	12	21	89	76	51	94	61	10	51	19	16	32	31	12.7	UCT203	T204	12.8	6.65	13.2	UCT203C	UCT203CD	-	-	45	-	0.78	-
20	32	12	21	89	76	51	94	61	10	51	19	16	32	31	12.7	UCT204	T204	12.8	6.65	13.2	UCT204C	UCT204CD	UCT204FC	UCT204FCD	45	62	0.76	1.1
25	32	12	24	89	76	51	97	62	10	51	19	16	32	34.1	14.3	UCT205	T205	14.0	7.85	13.9	UCT205C	UCT205CD	UCT205FC	UCT205FCD	49	66	0.84	1.2
	37	12	28	102	89	56	113	70	10	57	22	16	37	38.1	15.9	UCTX05	TX05	19.5	11.3	13.9	UCTX05C	UCTX05CD	-	-	53	-	1.4	-
	36	12	26	89	80	62	122	76	12	65	26	16	36	38	15	UCT305	T305	21.2	10.9	12.6	-	-	UCT305C	UCT305CD	-	76	1.4	2.0
30	37	12	28	102	89	56	113	70	10	57	22	16	37	38.1	15.9	UCT206	T206	19.5	11.3	13.9	UCT206C	UCT206CD	UCT206FC	UCT206FCD	53	70	1.3	1.8
	37	12	30	102	89	64	129	78	13	64	22	16	37	42.9	17.5	UCTX06	TX06	25.7	15.4	13.9	UCTX06C	UCTX06CD	-	-	60	-	1.7	-
	41	16	28	100	90	70	137	85	14	74	28	18	41	43	17	UCT306	T306	26.7	15.0	13.3	-	-	UCT306C	UCT306CD	-	82	1.8	2.4
35	37	12	30	102	89	64	129	78	13	64	22	16	37	42.9	17.5	UCT207	T207	25.7	15.4	13.9	UCT207C	UCT207CD	UCT207FC	UCT207FCD	60	78	1.6	2.3
	49	16	36	114	102	83	144	88	15	83	29	19	49	49.2	19	UCTX07	TX07	29.1	17.8	14.0	UCTX07C	UCTX07CD	-	-	69	-	2.7	-
	45	16	32	111	100	75	150	94	15	80	30	20	45	48	19	UCT307	T307	33.4	19.3	13.2	-	-	UCT307C	UCT307CD	-	88	2.3	3.1
40	49	16	33	114	102	83	144	88	16	83	29	19	49	49.2	19	UCT208	T208	29.1	17.8	14.0	UCT208C	UCT208CD	UCT208FC	UCT208FCD	69	86	2.5	3.3
	49	16	36	117	102	83	144	87	15	83	29	19	49	49.2	19	UCTX08	TX08	34.1	21.3	14.0	UCTX08C	UCTX08CD	-	-	69	-	2.6	-
	50	18	34	124	112	83	162	100	17	89	32	22	50	52	19	UCT308	T308	40.7	24.0	13.2	-	-	UCT308C	UCT308CD	-	96	3.0	4.0
45	49	16	35	117	102	83	144	87	16	83	29	19	49	49.2	19	UCT209	T209	34.1	21.3	14.0	UCT209C	UCT209CD	UCT209FC	UCT209FCD	69	88	2.4	3.2
	49	16	38	117	102	83	149	90	16	86	29	19	49	51.6	19	UCTX09	TX09	35.1	23.3	14.4	UCTX09C	UCTX09CD	-	-	74	-	2.9	-
	55	18	38	138	125	90	178	110	18	97	34	24	55	57	22	UCT309	T309	48.9	29.5	13.3	-	-	UCT309C	UCT309CD	-	102	4.1	5.4
50	49	16	37	117	102	83	149	90	16	86	29	19	49	51.6	19	UCT210	T210	35.1	23.3	14.4	UCT210C	UCT210CD	UCT210FC	UCT210FCD	74	97	2.6	3.6
	64	22	42	146	130	102	171	106	19	95	35	25	64	55.6	22.2	UCTX10	TX10	43.4	29.4	14.4	UCTX10C	UCTX10CD	-	-	76	-	4.4	-
	61	20	40	151	140	98	191	117	20	106	37	27	61	61	22	UCT310	T310	62.0	38.3	13.2	-	-	UCT310C	UCT310CD	-	110	4.9	6.5
55	64	22	38	146	130	102	171	106	19	95	35	25	64	55.6	22.2	UCT211	T211	43.4	29.4	14.4	UCT211C	UCT211CD	UCT211FC	UCT211FCD	76	99	4.0	5.2
	64	22	44	146	130	102	194	119	19	102	35	32	64	65.1	25.4	UCTX11	TX11	52.4	36.2	14.4	UCTX11C	UCTX11CD	-	-	89	-	5.3	-
	66	22	44	163	150	105	207	127	21	115	39	29	66	66	25	UCT311	T311	71.6	45.0	13.2	-	-	UCT311C	UCT311CD	-	114	6.1	7.9
60	64	22	42	146	130	102	194	119	19	102	35	32	64	65.1	25.4	UCT212	T212	52.4	36.2	14.4	UCT212C	UCT212CD	UCT212FC	UCT212FCD	89	114	4.9	6.4

備考) 1. ユニット呼び番号およびカバー付きユニットの呼び番号には、内径番号の後はめあい記号が付きま。 (62頁の表 10.5 参照)
2. 適用するグリースニップルの呼びを次に示します。
B-1/4-28UNF 201~210, X05~X09, 305~308
B-R1/8 211~217, X10~X17, 309~328

3. 三重シール品 (201~205は二重シール) の場合は、ユニット呼び番号および軸受呼び番号の後に付属品記号L3 (またはL2) を付記します (呼び番号例 UCT206JL3、UCT206L3)。
4. 適用軸受の寸法および形状は、軸受寸法表を参照ください。
5. 内径インチ系列の製品もあります (巻末の付表 2 参照)。
6. 球状黒鉛鋳鉄製の軸受箱も製作できます。

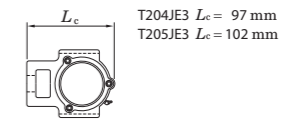
UCT
円筒穴(止めねじ付き)
d (60) ~ 140 mm



溝幅の寸法差 (ΔA_{1s})、両溝底間の距離の寸法差 (ΔH_{1s}) および両溝側面の対称度公差 (X)

軸受箱呼び番号			単位 mm		
	ΔA_{1s}	ΔH_{1s}	X		
T204~T210	+0.2 0	0 -0.5	0.5		
T211~T217			0.6		
	+0.3 0	0 -0.8	0.7		
			0.8		

T204JE3、T205JE3 (鋳鉄カバー付き軸受箱) の形状と L_c 寸法を次に示します。



軸径 (mm) d	寸法 (mm)															ユニット呼び番号	適用軸受箱 (普通品)	呼び番号	適用軸受基本定格荷重 (kN)			カバー付きユニットの呼び番号				カバー寸法 (mm)		(参考) ユニット質量 (kg)	
	A	A ₁	A ₂	H	H ₁	H ₂	L	L ₁	L ₂	L ₃	N	N ₁	N ₂	B	S				C _r	C _{0r}	f ₀	鋼板カバー付き (貫通形) (一端密閉形)		鋳鉄カバー付き (貫通形) (一端密閉形)		A _s	A _c	普通品、鋼板カバー付き	鋳鉄カバー付き
60	70	26	48	167	151	111	224	137	21	121	41	32	70	65.1	25.4	UCTX12	TX12	UCX12	57.2	40.1	14.4	UCTX12C	UCTX12CD	-	-	89	-	7.4	-
	71	22	46	178	160	113	220	135	23	123	41	31	71	71	26	UCT312	T312	UC312	81.9	52.2	13.2	-	-	UCT312C	UCT312CD	-	124	7.6	9.9
65	70	26	44	167	151	111	224	137	21	121	41	32	70	65.1	25.4	UCT213	T213	UC213	57.2	40.1	14.4	UCT213C	UCT213CD	UCT213FC	UCT213FCD	89	114	6.9	8.6
	70	26	48	167	151	111	224	137	21	121	41	32	70	74.6	30.2	UCTX13	TX13	UCX13	62.2	44.1	14.5	UCTX13C	UCTX13CD	-	-	99	-	7.6	-
	80	26	50	190	170	116	238	146	25	134	43	32	70	75	30	UCT313	T313	UC313	92.7	59.9	13.2	-	-	UCT313C	UCT313CD	-	122	9.3	11.4
70	70	26	46	167	151	111	224	137	21	121	41	32	70	74.6	30.2	UCT214	T214	UC214	62.2	44.1	14.5	UCT214C	UCT214CD	UCT214FC	UCT214FCD	99	124	7.0	8.9
	70	26	48	167	151	111	232	140	21	121	41	32	70	77.8	33.3	UCTX14	TX14	UCX14	67.4	48.3	14.5	UCTX14C	UCTX14CD	-	-	99	-	7.9	-
	90	26	52	202	180	130	252	155	25	140	46	36	85	78	33	UCT314	T314	UC314	104	68.2	13.2	-	-	UCT314C	UCT314CD	-	124	11.1	13.4
75	70	26	48	167	151	111	232	140	21	121	41	32	70	77.8	33.3	UCT215	T215	UC215	67.4	48.3	14.5	UCT215C	UCT215CD	UCT215FC	UCT215FCD	99	124	7.3	9.2
	70	28	48	184	165	111	235	140	21	121	41	32	70	82.6	33.3	UCTX15	TX15	UCX15	72.7	53.0	14.6	UCTX15C	UCTX15CD	-	-	109	-	8.7	-
	90	26	55	216	192	132	262	160	25	150	46	36	85	82	32	UCT315	T315	UC315	113	77.2	13.2	-	-	UCT315C	UCT315CD	-	134	13.0	15.5
80	70	26	51	184	165	111	235	140	21	121	41	32	70	82.6	33.3	UCT216	T216	UC216	72.7	53.0	14.6	UCT216C	UCT216CD	UCT216FC	UCT216FCD	109	138	8.2	10.6
	73	28	54	198	173	124	260	162	28	157	48	38	73	85.7	34.1	UCTX16	TX16	UCX16	84.0	61.9	14.5	UCTX16C	UCTX16CD	-	-	113	-	11.7	-
	102	30	60	230	204	150	282	174	28	160	53	42	98	86	34	UCT316	T316	UC316	123	86.7	13.3	-	-	UCT316C	UCT316CD	-	138	19.0	19.1
85	73	30	54	198	173	124	260	162	29	157	48	38	73	85.7	34.1	UCT217	T217	UC217	84.0	61.9	14.5	UCT217C	UCT217CD	UCT217FC	UCT217FCD	113	142	11.0	13.7
	73	28	54	198	173	124	260	162	28	157	48	38	73	96	39.7	UCTX17	TX17	UCX17	96.1	71.5	14.5	UCTX17C	UCTX17CD	-	-	123	-	11.7	-
	102	32	64	240	214	152	298	183	30	170	53	42	98	96	40	UCT317	T317	UC317	133	96.8	13.3	-	-	UCT317C	UCT317CD	-	146	19.0	22.3
90	110	32	66	255	228	160	312	192	30	175	57	46	106	96	40	UCT318	T318	UC318	143	107	13.3	-	-	UCT318C	UCT318CD	-	150	21.6	25.4
95	110	35	72	270	240	165	322	197	31	180	57	46	106	103	41	UCT319	T319	UC319	153	119	13.3	-	-	UCT319C	UCT319CD	-	162	24.9	29.2
100	120	35	75	290	260	175	345	210	32	200	59	48	115	108	42	UCT320	T320	UC320	173	141	13.2	-	-	UCT320C	UCT320CD	-	174	30.7	36.3
105	120	35	75	290	260	175	345	210	32	200	59	48	115	112	44	UCT321	T321	UC321	184	153	13.2	-	-	UCT321C	UCT321CD	-	178	36.7	42.7
110	130	38	80	320	285	185	385	235	38	215	65	52	125	117	46	UCT322	T322	UC322	205	180	13.2	-	-	UCT322C	UCT322CD	-	188	39.7	46.5
120	140	45	90	355	320	210	432	267	42	230	70	60	140	126	51	UCT324	T324	UC324	207	185	13.5	-	-	UCT324C	UCT324CD	-	196	54.4	63.9
130	150	50	100	385	350	220	465	285	45	240	75	65	150	135	54	UCT326	T326	UC326	229	214	13.6	-	-	UCT326C	UCT326CD	-	214	69.3	81.4
140	155	50	100	415	380	230	515	315	50	255	80	70	160	145	59	UCT328	T328	UC328	253	246	13.6	-	-	UCT328C	UCT328CD	-	222	85.1	101

備考) 1. ユニット呼び番号およびカバー付きユニットの呼び番号には、内径番号の後はめあい記号が付きます。(62頁の表 10.5 参照)

2. 適用するグリースニップルの呼びを次に示します。

B-1/4-28UNF 201~210, X05~X09, 305~308

B-R1/8 211~217, X10~X17, 309~328

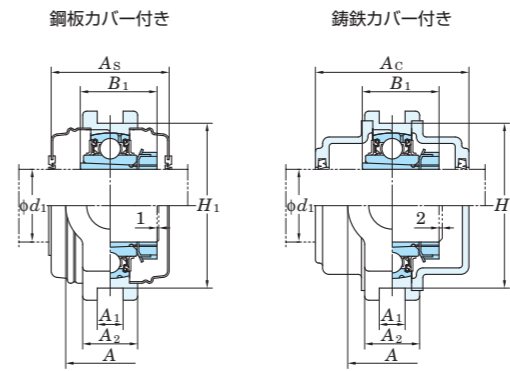
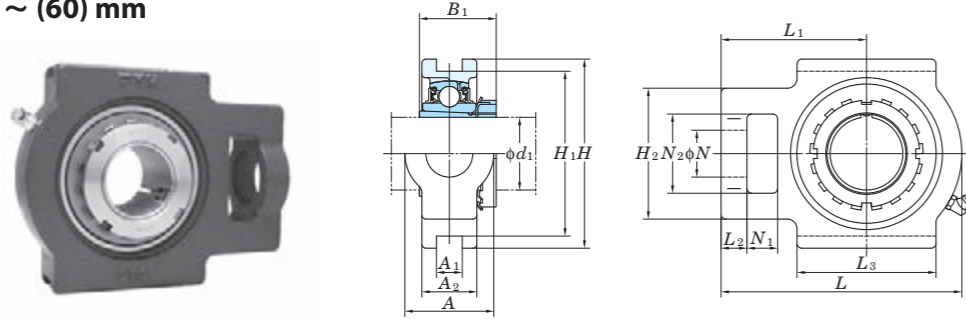
3. 三重シール品 (201~205は二重シール) の場合は、ユニット呼び番号および軸受呼び番号の後に付属品記号L3 (またはL2) を付記します (呼び番号例 UCT206JL3、UC206L3)。

4. 適用軸受の寸法および形状は、軸受寸法表を参照ください。

5. 内径インチ系列の製品もあります (巻末の付表 2 参照)。

6. 球状黒鉛鋳鉄製の軸受箱も製作できます。

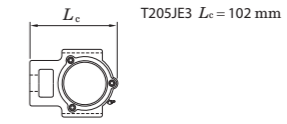
UKT
テーパ穴(アダプタ式)
d₁ 20 ~ (60) mm



溝幅の寸法差(ΔA_{1s})、両溝底間の距離の寸法差(ΔH_{1s})および両溝側面の対称度公差(X)

軸受箱呼び番号			単位 mm		
ΔA _{1s}	ΔH _{1s}	X			
T205~T210	TX05~TX10	T305~T310	+0.2 0	0 -0.5	0.5
T211~T217	TX11~TX17	T311~T318	+0.3 0	0 -0.8	0.6
		T319~T322			0.7
		T324~T328			0.8

T205JE3 (鋳鉄カバー付き軸受箱)の形状とL_c寸法を次に示します。

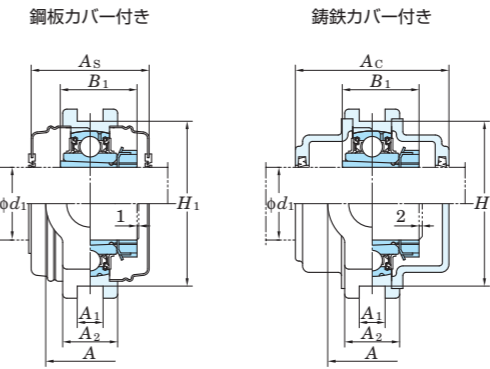
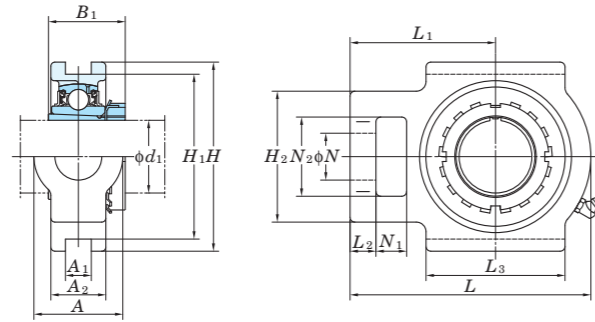


軸径 (mm) d ₁	寸 法 (mm)														ユニット 呼び番号	適用 軸受箱 (普通品)	適用軸受 基本定格荷重 (kN) C _r C _{0r}	係数 f ₀	適用 アダプタ	カバー付きユニットの呼び番号				カバー寸法 (mm)		(参考) ユニット質量(kg)		
	A	A ₁	A ₂	H	H ₁	H ₂	L	L ₁	L ₂	L ₃	N	N ₁	N ₂	B ₁						鋼板カバー付き (貫通形)	鋼板カバー付き (一端密閉形)	鋳鉄カバー付き (貫通形)	鋳鉄カバー付き (一端密閉形)	A _s	A _c	普通品、鋼板 カバー付き	鋳鉄 カバー付き	
20	32	12	24	89	76	51	97	62	10	51	19	16	32	35	UKT205	T205	14.0	7.85	13.9	H2305X	UKT205C	UKT205CD	UKT205FC	UKT205FCD	49	66	0.88	1.3
	37	12	28	102	89	56	113	70	10	57	22	16	37	35	UKTX05	TX05	19.5	11.3	13.9	H2305X	UKTX05C	UKTX05CD	-	-	53	-	1.3	-
	36	12	26	89	80	62	122	76	12	65	26	16	36	35	UKT305	T305	21.2	10.9	12.6	H2305X	-	-	UKT305C	UKT305CD	-	76	1.5	2.1
25	37	12	28	102	89	56	113	70	10	57	22	16	37	38	UKT206	T206	19.5	11.3	13.9	H2306X	UKT206C	UKT206CD	UKT206FC	UKT206FCD	53	70	1.3	1.8
	37	12	30	102	89	64	129	78	13	64	22	16	37	38	UKTX06	TX06	25.7	15.4	13.9	H2306X	UKTX06C	UKTX06CD	-	-	60	-	1.7	-
	41	16	28	100	90	70	137	85	14	74	28	18	41	38	UKT306	T306	26.7	15.0	13.3	H2306X	-	-	UKT306C	UKT306CD	-	82	1.9	2.5
30	37	12	30	102	89	64	129	78	13	64	22	16	37	43	UKT207	T207	25.7	15.4	13.9	H2307X	UKT207C	UKT207CD	UKT207FC	UKT207FCD	60	78	1.7	2.5
	49	16	36	114	102	83	144	88	15	83	29	19	49	43	UKTX07	TX07	29.1	17.8	14.0	H2307X	UKTX07C	UKTX07CD	-	-	69	-	2.6	-
	45	16	32	111	100	75	150	94	15	80	30	20	45	43	UKT307	T307	33.4	19.3	13.2	H2307X	-	-	UKT307C	UKT307CD	-	88	2.4	3.3
35	49	16	33	114	102	83	144	88	16	83	29	19	49	46	UKT208	T208	29.1	17.8	14.0	H2308X	UKT208C	UKT208CD	UKT208FC	UKT208FCD	69	86	2.5	3.4
	49	16	36	117	102	83	144	87	15	83	29	19	49	46	UKTX08	TX08	34.1	21.3	14.0	H2308X	UKTX08C	UKTX08CD	-	-	69	-	2.6	-
	50	18	34	124	112	83	162	100	17	89	32	22	50	46	UKT308	T308	40.7	24.0	13.2	H2308X	-	-	UKT308C	UKT308CD	-	96	3.0	4.0
40	49	16	35	117	102	83	144	87	16	83	29	19	49	50	UKT209	T209	34.1	21.3	14.0	H2309X	UKT209C	UKT209CD	UKT209FC	UKT209FCD	69	88	2.5	3.4
	49	16	38	117	102	83	149	90	16	86	29	19	49	50	UKTX09	TX09	35.1	23.3	14.4	H2309X	UKTX09C	UKTX09CD	-	-	74	-	2.9	-
	55	18	38	138	125	90	178	110	18	97	34	24	55	50	UKT309	T309	48.9	29.5	13.3	H2309X	-	-	UKT309C	UKT309CD	-	102	4.2	5.5
45	49	16	37	117	102	83	149	90	16	86	29	19	49	55	UKT210	T210	35.1	23.3	14.4	H2310X	UKT210C	UKT210CD	UKT210FC	UKT210FCD	74	97	2.7	3.8
	64	22	42	146	130	102	171	106	19	95	35	25	64	55	UKTX10	TX10	43.4	29.4	14.4	H2310X	UKTX10C	UKTX10CD	-	-	76	-	4.4	-
	61	20	40	151	140	98	191	117	20	106	37	27	61	55	UKT310	T310	62.0	38.3	13.2	H2310X	-	-	UKT310C	UKT310CD	-	110	5.0	6.7
50	64	22	38	146	130	102	171	106	19	95	35	25	64	59	UKT211	T211	43.4	29.4	14.4	H2311X	UKT211C	UKT211CD	UKT211FC	UKT211FCD	76	99	4.1	5.4
	64	22	44	146	130	102	194	119	19	102	35	32	64	59	UKTX11	TX11	52.4	36.2	14.4	H2311X	UKTX11C	UKTX11CD	-	-	89	-	5.1	-
	66	22	44	163	150	105	207	127	21	115	39	29	66	59	UKT311	T311	71.6	45.0	13.2	H2311X	-	-	UKT311C	UKT311CD	-	114	6.4	8.3
55	64	22	42	146	130	102	194	119	19	102	35	32	64	62	UKT212	T212	52.4	36.2	14.4	H2312X	UKT212C	UKT212CD	UKT212FC	UKT212FCD	89	114	4.8	6.3
	70	26	48	167	151	111	224	137	21	121	41	32	70	62	UKTX12	TX12	57.2	40.1	14.4	H2312X	UKTX12C	UKTX12CD	-	-	89	-	7.3	-
	71	22	46	178	160	113	220	135	23	123	41	31	71	62	UKT312	T312	81.9	52.2	13.2	H2312X	-	-	UKT312C	UKT312CD	-	124	7.5	9.9
60	70	26	44	167	151	111	224	137	21	121	41	32	70	65	UKT213	T213	57.2	40.1	14.4	H2313X	UKT213C	UKT213CD	UKT213FC	UKT213FCD	89	114	6.8	8.5
	70	26	48	167	151	111	224	137	21	121	41	32	70	65	UKTX13	TX13	62.2	44.1	14.5	H2313X	UKTX13C	UKTX13CD	-	-	99	-	7.2	-

備考) 1. ユニット呼び番号およびカバー付きユニットの呼び番号には、内径番号の後にはめあい記号が付きま。 (62頁の表 10.5 参照)
 2. 適用するグリースニップルの呼びを次に示します。
 B-1/4-28UNF..... 205~210, X05~X09, 305~308
 B-R1/8..... 211~217, X10~X17, 309~328
 3. アダプタ付きユニットおよびアダプタ付き軸受の呼び番号は、寸法表の呼び番号の後に適用するアダプタ呼び番号を付記します (呼び番号例 UKT206J+H2306X、UK206+H2306X)。

4. 三重シール品 (205は二重シール) の場合は、ユニット呼び番号および軸受呼び番号の後に付属品記号L3 (またはL2) を付記します (呼び番号例 UKT206JL3+H2306X、UK206L3+H2306X)。
 5. 適用する軸受ならびにアダプタの寸法、形状は、軸受寸法表およびアダプタ寸法表を参照ください。
 6. 球状黒鉛鋳鉄製の軸受箱も製作できます。
 7. 適用アダプタは別売りです。

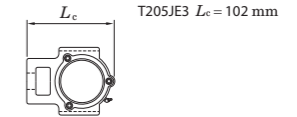
UKT
テーパ穴(アダプタ式)
d₁ (60) ~ 125 mm



溝幅の寸法差(ΔA_{1s})、両溝底間の距離の寸法差(ΔH_{1s})および両溝側面の対称度公差(X)

軸受箱呼び番号			単位 mm		
	ΔA _{1s}	ΔH _{1s}	X		
T205~T210	+0.2 0	0 -0.5	0.5		
T211~T217	+0.3 0	0 -0.8	0.6		
T305~T310			0.7		
T311~T318 T319~T322 T324~T328			0.8		

T205JE3 (鋳鉄カバー付き軸受箱)の形状とL_c寸法を次に示します。

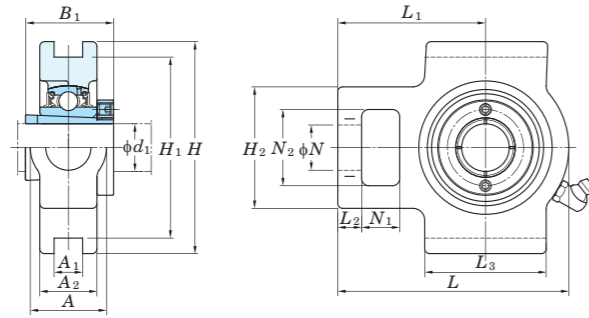


軸径 (mm) d ₁	寸 法 (mm)														ユニット 呼び番号	適用 軸受箱 (普通品)	適用軸受 基本定格荷重 (kN) C _r C _{0r}	係数 f ₀	適用 アダプタ	カバー付きユニットの呼び番号				カバー寸法 (mm)		(参考) ユニット質量(kg)		
	A	A ₁	A ₂	H	H ₁	H ₂	L	L ₁	L ₂	L ₃	N	N ₁	N ₂	B ₁						鋼板カバー付き (貫通形) (一端密閉形)	鋳鉄カバー付き (貫通形) (一端密閉形)	A _s	A _c	普通品、鋼板 カバー付き	鋳鉄 カバー付き			
60	80	26	50	190	170	116	238	146	25	134	43	32	70	65	UKT313	T313	92.7	59.9	13.2	H2313X	-	-	UKT313C	UKT313CD	-	122	9.4	11.6
65	70	26	48	167	151	111	232	140	21	121	41	32	70	73	UKT215	T215	67.4	48.3	14.5	H2315X	UKT215C	UKT215CD	UKT215FC	UKT215FCD	99	124	7.4	9.4
	70	28	48	184	165	111	235	140	21	121	41	32	70	73	UKTX15	TX15	72.7	53.0	14.6	H2315X	UKTX15C	UKTX15CD	-	-	109	-	8.4	-
	90	26	55	216	192	132	262	160	25	150	46	36	85	73	UKT315	T315	113	77.2	13.2	H2315X	-	-	UKT315C	UKT315CD	-	134	13.1	15.9
70	70	26	51	184	165	111	235	140	21	121	41	32	70	78	UKT216	T216	72.7	53.0	14.6	H2316X	UKT216C	UKT216CD	UKT216FC	UKT216FCD	109	138	8.5	11.0
	73	28	54	198	173	124	260	162	28	157	48	38	73	78	UKTX16	TX16	84.0	61.9	14.5	H2316X	UKTX16C	UKTX16CD	-	-	113	-	11.8	-
	102	30	60	230	204	150	282	174	28	160	53	42	98	78	UKT316	T316	123	86.7	13.3	H2316X	-	-	UKT316C	UKT316CD	-	138	16.3	19.4
75	73	30	54	198	173	124	260	162	29	157	48	38	73	82	UKT217	T217	84.0	61.9	14.5	H2317X	UKT217C	UKT217CD	UKT217FC	UKT217FCD	113	142	11.2	14.0
	73	28	54	198	173	124	260	162	28	157	48	38	73	82	UKTX17	TX17	96.1	71.5	14.5	H2317X	UKTX17C	UKTX17CD	-	-	123	-	11.4	-
	102	32	64	240	214	152	298	183	30	170	53	42	98	82	UKT317	T317	133	96.8	13.3	H2317X	-	-	UKT317C	UKT317CD	-	146	18.9	22.4
80	110	32	66	255	228	160	312	192	30	175	57	46	106	86	UKT318	T318	143	107	13.3	H2318X	-	-	UKT318C	UKT318CD	-	150	21.7	25.9
85	110	35	72	270	240	165	322	197	31	180	57	46	106	90	UKT319	T319	153	119	13.3	H2319X	-	-	UKT319C	UKT319CD	-	162	25.2	29.9
90	120	35	75	290	260	175	345	210	32	200	59	48	115	97	UKT320	T320	173	141	13.2	H2320X	-	-	UKT320C	UKT320CD	-	174	30.4	36.6
100	130	38	80	320	285	185	385	235	38	215	65	52	125	105	UKT322	T322	205	180	13.2	H2322X	-	-	UKT322C	UKT322CD	-	188	39.5	46.4
110	140	45	90	355	320	210	432	267	42	230	70	60	140	112	UKT324	T324	207	185	13.5	H2324X	-	-	UKT324C	UKT324CD	-	196	54.7	65.0
115	150	50	100	385	350	220	465	285	45	240	75	65	150	121	UKT326	T326	229	214	13.6	H2326X	-	-	UKT326C	UKT326CD	-	214	69.1	82.4
125	155	50	100	415	380	230	515	315	50	255	80	70	160	131	UKT328	T328	253	246	13.6	H2328X	-	-	UKT328C	UKT328CD	-	222	85.1	102

備考) 1. ユニット呼び番号およびカバー付きユニットの呼び番号には、内径番号の後にはめあい記号が付きます。(62頁の表 10.5 参照)
 2. 適用するグリースニップルの呼びを次に示します。
 B-1/4-28UNF 205~210, X05~X09, 305~308
 B-R1/8 211~217, X10~X17, 309~328
 3. アダプタ付きユニットおよびアダプタ付き軸受の呼び番号は、寸法表の呼び番号の後に適用するアダプタ呼び番号を付記します
 (呼び番号例 UKT206J+H2306X、UK206+H2306X)。

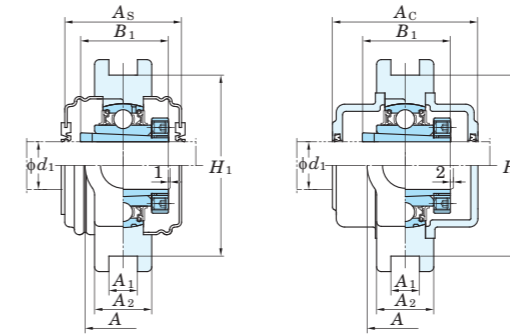
4. 三重シール品 (205は二重シール) の場合は、ユニット呼び番号および軸受呼び番号の後に付属品記号L₃ (またはL₂) を付記します
 (呼び番号例 UKT206JL₃+H2306X、UK206L₃+H2306X)。
 5. 適用する軸受ならびにアダプタの寸法、形状は、軸受寸法表およびアダプタ寸法表を参照ください。
 6. 球状黒鉛鋳鉄製の軸受箱も製作できます。
 7. 適用アダプタは別売りです。

ZKT
テーパ穴(アダプタ式)
d₁ 20 ~ 55 mm



鋼板カバー付き

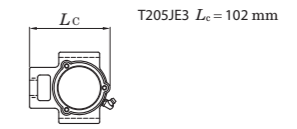
鋳鉄カバー付き



溝幅の寸法差(ΔA_{1s})、両溝底間の距離の寸法差(ΔH_{1s})および両溝側面の対称度公差(X)

軸受箱呼び番号			単位 mm		
	ΔA _{1s}	ΔH _{1s}	X		
T205~T210	+0.2 0	0 -0.5	0.5		
T211~T212	+0.2 0	0 -0.8	0.6		

T205JE3 (鋳鉄カバー付き軸受箱) の形状とL_c寸法を次に示します。



軸径 (mm)	寸 法 (mm)														ユニット 呼び番号	適用 軸受箱 (普通品)	適用軸受 基本定格荷重 (kN)	係数	適用 アダプタ	カバー付きユニットの呼び番号				カバー寸法 (mm)		(参考) ユニット質量(kg)		
	A	A ₁	A ₂	H	H ₁	H ₂	L	L ₁	L ₂	L ₃	N	N ₁	N ₂	B ₁						鋼板カバー付き (貫通形)	鋼板カバー付き (一端密閉形)	鋳鉄カバー付き (貫通形)	鋳鉄カバー付き (一端密閉形)	A _s	A _c	普通品、鋼板 カバー付き	鋳鉄 カバー付き	
20	32	12	24	89	76	51	97	62	10	51	19	16	32	37	ZKT205	T205	14.0	7.85	13.9	ZK05	ZKT205C	ZKT205CD	ZKT205FC	ZKT205FCD	49	66	0.88	1.3
	37	12	28	102	89	56	113	70	10	57	22	16	37	37	ZKTX05	TX05	19.5	11.3	13.9	ZK05	ZKTX05C	ZKTX05CD	-	-	53	-	1.3	-
	36	12	26	89	80	62	122	76	12	65	26	16	36	37	ZKT305	T305	21.2	10.9	12.6	ZK05	-	-	ZKT305C	ZKT305CD	-	76	1.5	2.1
25	37	12	28	102	89	56	113	70	10	57	22	16	37	40	ZKT206	T206	19.5	11.3	13.9	ZK06	ZKT206C	ZKT206CD	ZKT206FC	ZKT206FCD	53	70	1.3	1.8
	37	12	30	102	89	64	129	78	13	64	22	16	37	40	ZKTX06	TX06	25.7	15.4	13.9	ZK06	ZKTX06C	ZKTX06CD	-	-	60	-	1.7	-
	41	16	28	100	90	70	137	85	14	74	28	18	41	40	ZKT306	T306	26.7	15.0	13.3	ZK06	-	-	ZKT306C	ZKT306CD	-	82	1.9	2.5
30	37	12	30	102	89	64	129	78	13	64	22	16	37	44	ZKT207	T207	25.7	15.4	13.9	ZK07	ZKT207C	ZKT207CD	ZKT207FC	ZKT207FCD	60	78	1.7	2.5
	49	16	36	114	102	83	144	88	15	83	29	19	49	44	ZKTX07	TX07	29.1	17.8	14.0	ZK07	ZKTX07C	ZKTX07CD	-	-	69	-	2.6	-
	45	16	32	111	100	75	150	94	15	80	30	20	45	44	ZKT307	T307	33.4	19.3	13.2	ZK07	-	-	ZKT307C	ZKT307CD	-	88	2.4	3.3
35	49	16	33	114	102	83	144	88	16	83	29	19	49	47	ZKT208	T208	29.1	17.8	14.0	ZK08	ZKT208C	ZKT208CD	ZKT208FC	ZKT208FCD	69	86	2.5	3.4
	49	16	36	117	102	83	144	87	15	83	29	19	49	47	ZKTX08	TX08	34.1	21.3	14.0	ZK08	ZKTX08C	ZKTX08CD	-	-	69	-	2.6	-
	50	18	34	124	112	83	162	100	17	89	32	22	50	47	ZKT308	T308	40.7	24.0	13.2	ZK08	-	-	ZKT308C	ZKT308CD	-	96	3.0	4.0
40	49	16	35	117	102	83	144	87	16	83	29	19	49	49	ZKT209	T209	34.1	21.3	14.0	ZK09	ZKT209C	ZKT209CD	ZKT209FC	ZKT209FCD	69	88	2.5	3.4
	49	16	38	117	102	83	149	90	16	86	29	19	49	49	ZKTX09	TX09	35.1	23.3	14.4	ZK09	ZKTX09C	ZKTX09CD	-	-	74	-	2.9	-
	55	18	38	138	125	90	178	110	18	97	34	24	55	49	ZKT309	T309	48.9	29.5	13.3	ZK09	-	-	ZKT309C	ZKT309CD	-	102	4.2	5.5
45	49	16	37	117	102	83	149	90	16	86	29	19	49	54	ZKT210	T210	35.1	23.3	14.4	ZK10	ZKT210C	ZKT210CD	ZKT210FC	ZKT210FCD	74	97	2.7	3.8
	64	22	42	146	130	102	171	106	19	95	35	25	64	54	ZKTX10	TX10	43.4	29.4	14.4	ZK10	ZKTX10C	ZKTX10CD	-	-	76	-	4.4	-
	61	20	40	151	140	98	191	117	20	106	37	27	61	54	ZKT310	T310	62.0	38.3	13.2	ZK10	-	-	ZKT310C	ZKT310CD	-	110	5.0	6.7
50	64	22	38	146	130	102	171	106	19	95	35	25	64	61	ZKT211	T211	43.4	29.4	14.4	ZK11	ZKT211C	ZKT211CD	ZKT211FC	ZKT211FCD	76	99	4.1	5.4
	64	22	44	146	130	102	194	119	19	102	35	32	64	61	ZKTX11	TX11	52.4	36.2	14.4	ZK11	ZKTX11C	ZKTX11CD	-	-	89	-	5.1	-
	66	22	44	163	150	105	207	127	21	115	39	29	66	61	ZKT311	T311	71.6	45.0	13.2	ZK11	-	-	ZKT311C	ZKT311CD	-	114	6.4	8.3
55	64	22	42	146	130	102	194	119	19	102	35	32	64	66	ZKT212	T212	52.4	36.2	14.4	ZK12	ZKT212C	ZKT212CD	ZKT212FC	ZKT212FCD	89	114	4.8	6.3
	70	26	48	167	151	111	224	137	21	121	41	32	70	66	ZKTX12	TX12	57.2	40.1	14.4	ZK12	ZKTX12C	ZKTX12CD	-	-	89	-	7.3	-
	71	22	46	178	160	113	220	135	23	123	41	31	71	66	ZKT312	T312	81.9	52.2	13.2	ZK12	-	-	ZKT312C	ZKT312CD	-	124	7.5	9.9

備考) 1. ユニット呼び番号およびカバー付きユニットの呼び番号には、内径番号の後はめあい記号が付きます。(62頁の表 10.5 参照)

2. 適用するグリースニップルの呼びを次に示します。

B-1/4-28UNF 205~210, X05~X09, 305~308

B-R1/8 211~212, X10~X12, 309~312

3. アダプタ付きユニットおよびアダプタ付き軸受の呼び番号は、寸法表の呼び番号のUKをZKに変更します(呼び番号例 ZKT206J、ZK206)。

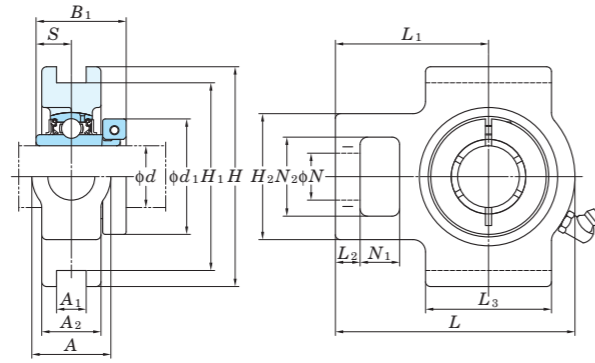
4. 三重シール品(205は二重シール)の場合は、ユニット呼び番号および軸受呼び番号の後に付属品記号L3(またはL2)を付記します(呼び番号例 ZKT206JL3、ZK206L3)。

5. 適用する軸受ならびにアダプタの寸法、形状は、軸受寸法表およびアダプタ寸法表を参照ください。

6. 球状黒鉛鋳鉄製の軸受箱も製作できます。

7. 適用アダプタがユニットに付属いたします。

NCT
円筒穴(同心固定輪付き)
d 20 ~ 60 mm



溝幅の寸法差(ΔA_{1s})、両溝底間の距離の寸法差(ΔH_{1s})および両溝側面の対称度公差(X)

単位 mm			
軸受箱呼び番号	ΔA_{1s}	ΔH_{1s}	X
T204~T210	+0.2 0	0 -0.5	0.5
T211~T212	+0.3 0	0 -0.8	0.6

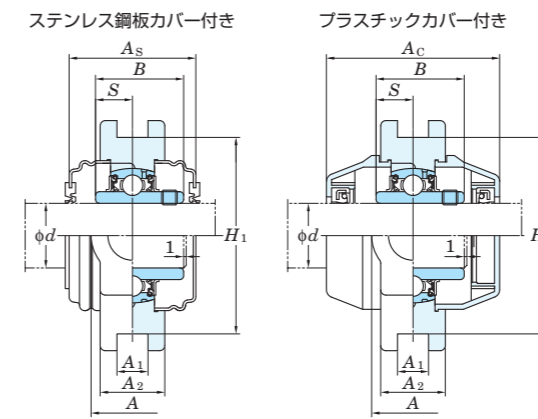
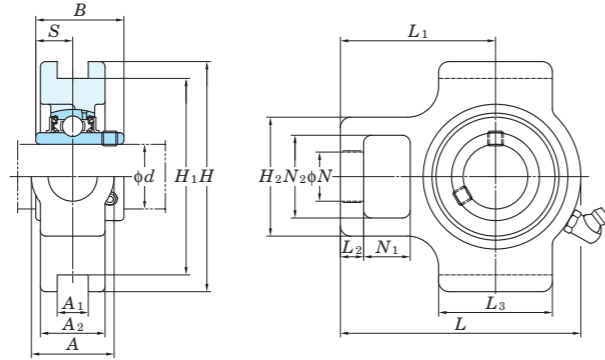
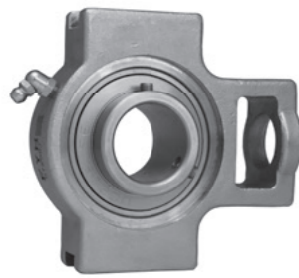
軸径 (mm) d	寸 法 (mm)																ユニット 呼び番号	適用 軸受箱 (普通品)	呼び番号	適用軸受 基本定格荷重 (kN)		係数 f ₀	(参考) ユニット 質 量 (kg)
	A	A ₁	A ₂	H	H ₁	H ₂	L	L ₁	L ₂	L ₃	N	N ₁	N ₂	B ₁	S	d ₁				C _r	C _{0r}		
20	32	12	21	89	76	51	94	61	10	51	19	16	32	32.5	12.7	44.5	NCT204	T204	NC204	12.8	6.65	13.2	0.9
25	32	12	24	89	76	51	97	62	10	51	19	16	32	36.5	14.3	49.2	NCT205	T205	NC205	14.0	7.85	13.9	1.0
30	37	12	28	102	89	56	113	70	10	57	22	16	37	39.7	15.9	55.6	NCT206	T206	NC206	19.5	11.3	13.9	1.5
35	37	12	30	102	89	64	129	78	13	64	22	16	37	44.5	17.5	65.1	NCT207	T207	NC207	25.7	15.4	13.9	1.9
40	49	16	33	114	102	83	144	88	16	83	29	19	49	50.8	19	68.3	NCT208	T208	NC208	29.1	17.8	14.0	2.9
45	49	16	35	117	102	83	144	87	16	83	29	19	49	50.8	19	74.6	NCT209	T209	NC209	34.1	21.3	14.0	2.8
50	49	16	37	117	102	83	149	90	16	86	29	19	49	53.1	19	85.7	NCT210	T210	NC210	35.1	23.3	14.4	3.2
55	64	22	38	146	130	102	171	106	19	95	35	25	64	57.1	22.2	92.1	NCT211	T211	NC211	43.4	29.4	14.4	4.4
60	64	22	42	146	130	102	194	119	19	102	35	32	64	66.7	25.4	104.8	NCT212	T212	NC212	52.4	36.2	14.4	5.6

備考) 1. ユニット呼び番号には、内径番号の後にはめあい記号が付きます。(62頁の表 10.5 参照)
2. 適用するグリースニップルの呼びを次に示します。
B-1/4-28UNF 204~210
B-R1/8 211~212

3. 適用軸受の寸法および形状は、軸受寸法表を参照ください。
4. 軸受箱の形状は、代表例を示します。
5. 内径インチ系列の製品もあります(巻末の付表 2 参照)。

耐食シリーズステンステークアップ形ユニット

UCST-S6
円筒穴(止めねじ付き)
d 20 ~ 50 mm



溝幅の寸法差 (ΔA_{1s})、両溝底間の距離の寸法差 (ΔH_{1s}) および両溝側面の対称度公差 (X)

軸受箱呼び番号	単位 mm		
	ΔA_{1s}	ΔH_{1s}	X
ST204~ST210	+0.2 0	0 -0.5	0.5

軸径 (mm)	寸法 (mm)															ユニット 呼び番号	適用 軸受箱	適用軸受 基本定格荷重 (kN)	係数	カバー付きユニットの呼び番号				カバー寸法 (mm)		(参考) ユニット質量(kg)			
	A	A ₁	A ₂	H	H ₁	H ₂	L	L ₁	L ₂	L ₃	N	N ₁	N ₂	B	S					ステンレス鋼板カバー付き		プラスチックカバー付き		A _s	A _c	普通品、鋼板 カバー付き	プラスチック カバー付き		
	d	A	A ₁	A ₂	H	H ₁	H ₂	L	L ₁	L ₂	L ₃	N	N ₁	N ₂	B					S	貫通形	(一端密閉形)	貫通形	(一端密閉形)	A _s	A _c			
20	32	12	23	89	76	46	89	59	9	44	19	18	32	31	12.7	UCST204S6	ST204	UC204S6	10.9	5.35	13.2	UCST204CS6	UCST204CDS6	UCST204VCS6	UCST204VCDS6	45	62	0.73	0.73
25	32	12	25	89	76	46	93	60	9	44	19	18	32	34.1	14.3	UCST205S6	ST205	UC205S6	11.9	6.30	13.9	UCST205CS6	UCST205CDS6	UCST205VCS6	UCST205VCDS6	49	68	0.79	0.79
30	37	12	27	102	89	52	106	67	9	50	22	18	37	38.1	15.9	UCST206S6	ST206	UC206S6	16.5	9.05	13.9	UCST206CS6	UCST206CDS6	UCST206VCS6	UCST206VCDS6	53	80	1.1	1.1
35	37	12	31	102	89	56	119	75	11	56	22	18	37	42.9	17.5	UCST207S6	ST207	UC207S6	21.8	12.3	13.9	UCST207CS6	UCST207CDS6	UCST207VCS6	UCST207VCDS6	60	87	1.5	1.5
40	49	16	32	114	102	74	135	85	14	64	29	20	49	49.2	19	UCST208S6	ST208	UC208S6	24.8	14.3	14.0	UCST208CS6	UCST208CDS6	UCST208VCS6	UCST208VCDS6	69	98	2.0	2.0
45	49	16	34	117	102	74	137	85	14	66	29	20	49	49.2	19	UCST209S6	ST209	UC209S6	27.8	16.2	14.0	UCST209CS6	UCST209CDS6	UCST209VCS6	UCST209VCDS6	69	107	2.1	2.1
50	49	16	35	117	102	74	143	87	14	72	29	20	49	51.6	19	UCST210S6	ST210	UC210S6	29.8	18.6	14.4	UCST210CS6	UCST210CDS6	UCST210VCS6	UCST210VCDS6	74	120	2.3	2.3

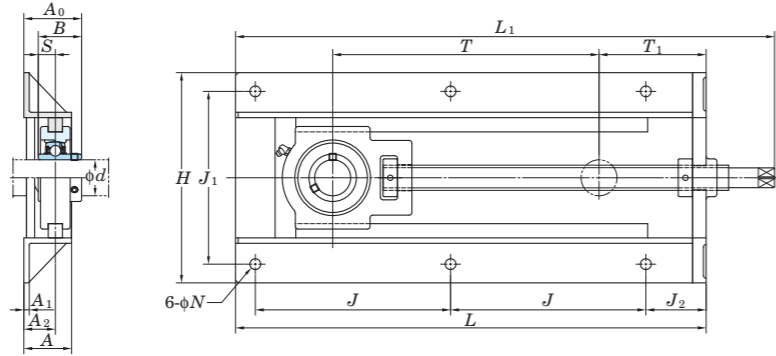
備考) 1. ユニット呼び番号およびカバー付きユニットの呼び番号には、内径番号の後はめあい記号が付きます。(62頁の表 10.5 参照)
2. 適用するグリースニップルの呼びは、B-1/4-28UNFN13です。
3. 適用軸受の寸法および形状は、軸受寸法表を参照ください。

UCST-S6

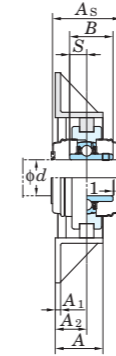
UCST-S6

形鋼製フレーム付き テークアップ形ユニット

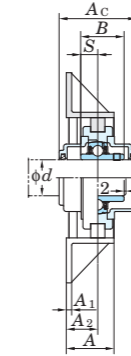
UCTH
円筒穴(止めねじ付き)
d 12 ~ 65 mm



鋼板カバー付き



鋳鉄カバー付き

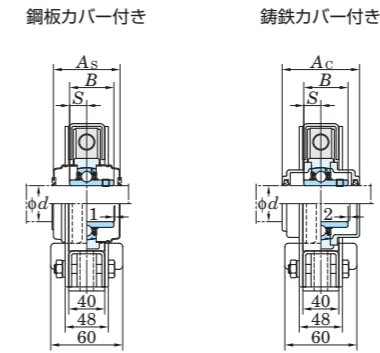
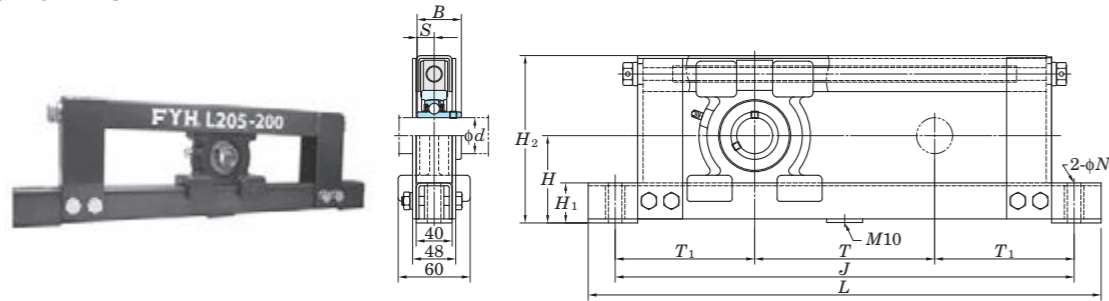


軸径 (mm) d	寸 法 (mm)															取付け ボルト の呼び	ユニット 呼び番号	適用軸受 基本定格荷重 (kN) Cr	適用軸受 係数 f0	カバー付きユニットの呼び番号				カバー寸法 (mm)		(参考) ユニット質量(kg)			
	H	L	L1	A	J ±0.5	J1 ±0.5	J2	N	T	T1	A1	A2	A0	B	S					鋼板カバー付き (貫通形)	鋼板カバー付き (一端密閉形)	鋳鉄カバー付き (貫通形)	鋳鉄カバー付き (一端密閉形)	As	Ac	普通品、鋼板 カバー付き	鋳鉄 カバー付き		
12	200	318	376	50	117	154	65	12	153	88	6	28	46.3	31	12.7	M10	UCTH201-150	UC201	12.8	6.65	13.2	UCTH201C-150	UCTH201CD-150	-	-	45	-	6.7	-
15	200	318	376	50	117	154	65	12	153	88	6	28	46.3	31	12.7	M10	UCTH202-150	UC202	12.8	6.65	13.2	UCTH202C-150	UCTH202CD-150	-	-	45	-	6.7	-
17	200	318	376	50	117	154	65	12	153	88	6	28	46.3	31	12.7	M10	UCTH203-150	UC203	12.8	6.65	13.2	UCTH203C-150	UCTH203CD-150	-	-	45	-	6.7	-
20	200	318	376	50	117	154	65	12	153	88	6	28	46.3	31	12.7	M10	UCTH204-150	UC204	12.8	6.65	13.2	UCTH204C-150	UCTH204CD-150	UCTH204FC-150	UCTH204FCD-150	45	62	6.7	7.0
25	200	318	377	50	117	154	65	12	152	88	6	28	47.8	34.1	14.3	M10	UCTH205-150	UC205	14.0	7.85	13.9	UCTH205C-150	UCTH205CD-150	UCTH205FC-150	UCTH205FCD-150	49	66	6.7	7.1
30	213	336	407	50	126	166	65	12	143	100	6	32	54.2	38.1	15.9	M10	UCTH206-150	UC206	19.5	11.3	13.9	UCTH206C-150	UCTH206CD-150	UCTH206FC-150	UCTH206FCD-150	53	70	8.0	8.5
35	213	430	500	50	173	166	65	12	219	107	6	32	57.4	42.9	17.5	M10	UCTH207-230	UC207	25.7	15.4	13.9	UCTH207C-230	UCTH207CD-230	UCTH207FC-230	UCTH207FCD-230	60	78	10.5	11.2
40	234	523	599	50	217	192	67	12	296	119	6	35	65.2	49.2	19	M10	UCTH208-300	UC208	29.1	17.8	14.0	UCTH208C-300	UCTH208CD-300	UCTH208FC-300	UCTH208FCD-300	69	86	12.5	13.3
45	234	523	598	50	217	192	67	12	297	118	6	35	65.2	49.2	19	M10	UCTH209-300	UC209	34.1	21.3	14.0	UCTH209C-300	UCTH209CD-300	UCTH209FC-300	UCTH209FCD-300	69	88	12.4	13.2
50	234	527	603	50	219	192	67	15	296	121	6	35	67.6	51.6	19	M12	UCTH210-300	UC210	35.1	23.3	14.4	UCTH210C-300	UCTH210CD-300	UCTH210FC-300	UCTH210FCD-300	74	97	12.6	13.6
55	304	545	629	65	230	240	63	15	291	141	6	38	71.4	55.6	22.2	M12	UCTH211-300	UC211	43.4	29.4	14.4	UCTH211C-300	UCTH211CD-300	UCTH211FC-300	UCTH211FCD-300	76	99	20.1	21.3
60	304	571	651	65	243	240	63	15	288	154	6	38	77.7	65.1	25.4	M12	UCTH212-300	UC212	52.4	36.2	14.4	UCTH212C-300	UCTH212CD-300	UCTH212FC-300	UCTH212FCD-300	89	114	21.4	21.9
65	332	609	713	65	260	260	67	15	300	178	6	43	82.7	65.1	25.4	M12	UCTH213-300	UC213	57.2	40.1	14.4	UCTH213C-300	UCTH213CD-300	UCTH213FC-300	UCTH213FCD-300	89	114	25.5	27.2

備考) 1. ユニット呼び番号およびカバー付きユニットの呼び番号には、内径番号の後はめあい記号が付きます。(62頁の表 10.5 参照)
 2. 適用するグリースニップルの呼びを次に示します。
 B-1/4-28UNF 201~210
 B-R1/8 211~213
 3. 三重シール品 (201~205は二重シール) の場合は、ユニット呼び番号および軸受呼び番号の後に付属品記号L3 (またはL2) を付記します
 (呼び番号例 UCTH206JL3-150、UC206L3)。

4. 重荷重 ($P_r/C_r > 0.12$) や振動・衝撃が作用する場合は、FYHにご相談ください。
 5. 適用軸受の寸法および形状は、軸受寸法表を参照ください。
 6. テーパー穴 (アダプタ式) 軸受ユニットもあります (呼び番号例 UKTH205J-150+H2305X、UK205+H2305X)。
 7. 内径インチ系列の製品もあります (巻末の付表 2 参照)。

UCTL
円筒穴(止めねじ付き)
d 20 ~ 45 mm



取付底面から球状軸受座中心までの距離の寸法差 (Δm_s)およびボルト穴中心間の距離の寸法差 (Δm_b)

ユニット呼び番号	Δm_s	Δm_b
UCTL204~207	±2	±0.5
UCTL208, 209		±0.8

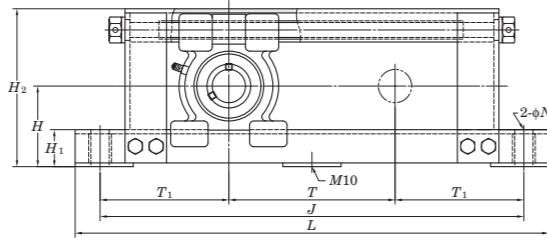
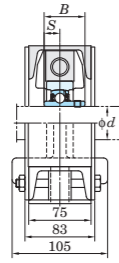
単位 mm

軸径 (mm) d	寸法 (mm)											取付け ボルト の呼び	ユニット 呼び番号	適用軸受 基本定格荷重 (kN) C_r C_{0r}	係数 f_0	カバー付きユニットの呼び番号				カバー寸法 (mm)		(参考) ユニット質量(kg)		
	H	H ₁	H ₂	L	J	N	T	T ₁	B	S	鋼板カバー付き (貫通形)					鋼板カバー付き (一端密閉形)	鋳鉄カバー付き (貫通形)	鋳鉄カバー付き (一端密閉形)	A _s	A _c	普通品、鋼板 カバー付き	鋳鉄 カバー付き		
20	77	44	146	430	370	15	100	135	31	12.7	M12	UCTL204-100	UC204	12.8	6.65	13.2	UCTL204C-100	UCTL204CD-100	-	-	45	-	6.0	-
	77	44	146	530	470	15	200	135	31	12.7	M12	UCTL204-200		12.8	6.65	13.2	UCTL204C-200	UCTL204CD-200	-	-	45	-	7.0	-
	77	44	146	630	570	15	300	135	31	12.7	M12	UCTL204-300		12.8	6.65	13.2	UCTL204C-300	UCTL204CD-300	-	-	45	-	7.5	-
	77	44	146	730	670	15	400	135	31	12.7	M12	UCTL204-400		12.8	6.65	13.2	UCTL204C-400	UCTL204CD-400	-	-	45	-	8.0	-
25	82	44	156	440	380	15	100	140	34.1	14.3	M12	UCTL205-100	UC205	14.0	7.85	13.9	UCTL205C-100	UCTL205CD-100	-	-	49	-	7.0	-
	82	44	156	540	480	15	200	140	34.1	14.3	M12	UCTL205-200		14.0	7.85	13.9	UCTL205C-200	UCTL205CD-200	-	-	49	-	7.5	-
	82	44	156	640	580	15	300	140	34.1	14.3	M12	UCTL205-300		14.0	7.85	13.9	UCTL205C-300	UCTL205CD-300	-	-	49	-	8.0	-
	82	44	156	740	680	15	400	140	34.1	14.3	M12	UCTL205-400		14.0	7.85	13.9	UCTL205C-400	UCTL205CD-400	-	-	49	-	9.0	-
30	87	44	166	450	390	15	100	145	38.1	15.9	M12	UCTL206-100	UC206	19.5	11.3	13.9	UCTL206C-100	UCTL206CD-100	UCTL206FC-100	UCTL206FCD-100	53	70	7.0	7.5
	87	44	166	550	490	15	200	145	38.1	15.9	M12	UCTL206-200		19.5	11.3	13.9	UCTL206C-200	UCTL206CD-200	UCTL206FC-200	UCTL206FCD-200	53	70	8.0	8.5
	87	44	166	650	590	15	300	145	38.1	15.9	M12	UCTL206-300		19.5	11.3	13.9	UCTL206C-300	UCTL206CD-300	UCTL206FC-300	UCTL206FCD-300	53	70	9.0	9.5
	87	44	166	750	690	15	400	145	38.1	15.9	M12	UCTL206-400		19.5	11.3	13.9	UCTL206C-400	UCTL206CD-400	UCTL206FC-400	UCTL206FCD-400	53	70	9.5	10
35	92	44	176	460	400	15	100	150	42.9	17.5	M12	UCTL207-100	UC207	25.7	15.4	13.9	UCTL207C-100	UCTL207CD-100	UCTL207FC-100	UCTL207FCD-100	60	78	8.0	9.0
	92	44	176	560	500	15	200	150	42.9	17.5	M12	UCTL207-200		25.7	15.4	13.9	UCTL207C-200	UCTL207CD-200	UCTL207FC-200	UCTL207FCD-200	60	78	8.5	9.5
	92	44	176	660	600	15	300	150	42.9	17.5	M12	UCTL207-300		25.7	15.4	13.9	UCTL207C-300	UCTL207CD-300	UCTL207FC-300	UCTL207FCD-300	60	78	9.0	10
	92	44	176	760	700	15	400	150	42.9	17.5	M12	UCTL207-400		25.7	15.4	13.9	UCTL207C-400	UCTL207CD-400	UCTL207FC-400	UCTL207FCD-400	60	78	10	11
40	97	44	186	470	410	15	100	155	49.2	19	M12	UCTL208-100	UC208	29.1	17.8	14.0	UCTL208C-100	UCTL208CD-100	UCTL208FC-100	UCTL208FCD-100	69	86	8.5	9.5
	97	44	186	570	510	15	200	155	49.2	19	M12	UCTL208-200		29.1	17.8	14.0	UCTL208C-200	UCTL208CD-200	UCTL208FC-200	UCTL208FCD-200	69	86	9.0	10
	97	44	186	670	610	15	300	155	49.2	19	M12	UCTL208-300		29.1	17.8	14.0	UCTL208C-300	UCTL208CD-300	UCTL208FC-300	UCTL208FCD-300	69	86	10	11
	97	44	186	770	710	15	400	155	49.2	19	M12	UCTL208-400		29.1	17.8	14.0	UCTL208C-400	UCTL208CD-400	UCTL208FC-400	UCTL208FCD-400	69	86	10.5	11.5
45	100	44	192	480	420	15	100	160	49.2	19	M12	UCTL209-100	UC209	34.1	21.3	14.0	UCTL209C-100	UCTL209CD-100	UCTL209FC-100	UCTL209FCD-100	69	88	9.0	10
	100	44	192	580	520	15	200	160	49.2	19	M12	UCTL209-200		34.1	21.3	14.0	UCTL209C-200	UCTL209CD-200	UCTL209FC-200	UCTL209FCD-200	69	88	9.5	10.5
	100	44	192	680	620	15	300	160	49.2	19	M12	UCTL209-300		34.1	21.3	14.0	UCTL209C-300	UCTL209CD-300	UCTL209FC-300	UCTL209FCD-300	69	88	10.5	11.5
	100	44	192	780	720	15	400	160	49.2	19	M12	UCTL209-400		34.1	21.3	14.0	UCTL209C-400	UCTL209CD-400	UCTL209FC-400	UCTL209FCD-400	69	88	11	12

備考) 1. ユニット呼び番号およびカバー付きユニットの呼び番号には、内径番号の後はめあい記号が付きます。(62頁の表 10.5 参照)
 2. 適用するグリースニップルの呼びは、C-1/4-28UNFです。
 3. 三重シール品(204、205は二重シール)の場合は、ユニット呼び番号および軸受呼び番号の後に付属品記号L3(またはL2)を付記します(呼び番号例 UCTL206JL3-100、UC206L3)。
 4. 本ユニットの取付けは、フレーム取付け面に対し、荷重が垂直下向き方向に作用するように行います。

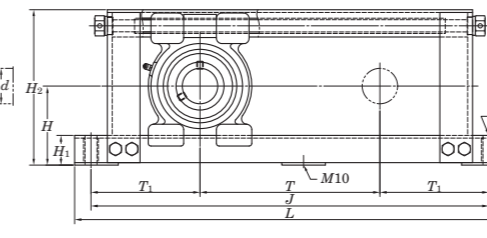
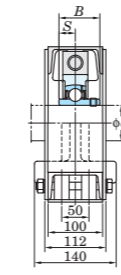
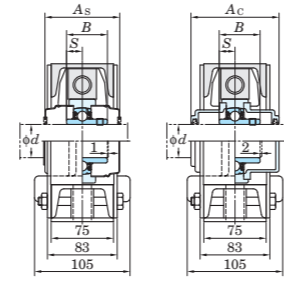
5. 重荷重 ($P_r/C_r > 0.12$) や振動・衝撃が作用する場合は、FYHにご相談ください。
 6. テーパー穴(アダプタ式)軸受ユニットもあります(呼び番号例 UKTL206J-100+H2306X、UK206+H2306X)。
 7. フレーム部品に耐食性を要求される場合は、FYHにご相談ください。
 8. 適用軸受の寸法および形状は、軸受寸法表を参照ください。
 9. 内径インチ系列の製品もあります(巻末の付表 2 参照)。

UCTU
円筒穴(止めねじ付き)
d 40 ~ (65) mm



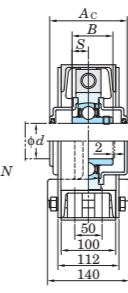
UCTU200

鋼板カバー付き 鋳鉄カバー付き



UCTU300

鋳鉄カバー付き



取付底面から球状軸受座中心までの距離の寸法差 (Δms) およびボルト穴中心間の距離の寸法差 (Δms)

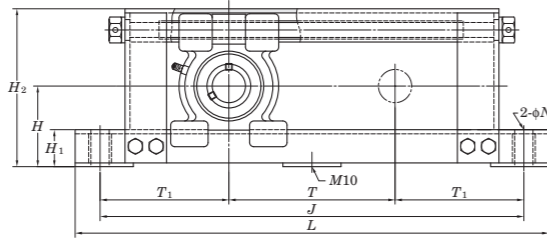
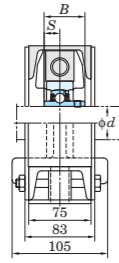
ユニット呼び番号	Δms	単位 mm
UCTU208~212 UCTU313~315	±2	±0.8
UCTU316~318		±1.2

軸径 (mm) d	寸法 (mm)											取付けボルトの呼び	ユニット呼び番号	適用軸受			カバー付きユニットの呼び番号				カバー寸法 (mm)		(参考) ユニット質量 (kg)	
	H	H1	H2	L	J	N	T	T1	B	S	呼び番号			基本定格荷重 (kN) Cr Cor	係数 f0	鋼板カバー付き (貫通形) (一端密閉形)		鋳鉄カバー付き (貫通形) (一端密閉形)		As	Ac	普通品、鋼板 カバー付き	鋳鉄 カバー付き	
40	97	44	190	870	810	22	500	155	49.2	19	M18	UCTU208-500	UC208	29.1 17.8	14.0	UCTU208C-500	UCTU208CD-500	UCTU208FC-500	UCTU208FCD-500	69	86	21	22	
	97	44	190	970	910	22	600	155	49.2	19	M18	UCTU208-600	UC208	29.1 17.8	14.0	UCTU208C-600	UCTU208CD-600	UCTU208FC-600	UCTU208FCD-600	69	86	22	23	
	97	44	190	1070	1010	22	700	155	49.2	19	M18	UCTU208-700	UC208	29.1 17.8	14.0	UCTU208C-700	UCTU208CD-700	UCTU208FC-700	UCTU208FCD-700	69	86	24	25	
	97	44	190	1170	1110	22	800	155	49.2	19	M18	UCTU208-800	UC208	29.1 17.8	14.0	UCTU208C-800	UCTU208CD-800	UCTU208FC-800	UCTU208FCD-800	69	86	26	27	
	97	44	190	1270	1210	22	900	155	49.2	19	M18	UCTU208-900	UC208	29.1 17.8	14.0	UCTU208C-900	UCTU208CD-900	UCTU208FC-900	UCTU208FCD-900	69	86	28	29	
45	102	44	200	880	820	22	500	160	49.2	19	M18	UCTU209-500	UC209	34.1 21.3	14.0	UCTU209C-500	UCTU209CD-500	UCTU209FC-500	UCTU209FCD-500	69	88	22	23	
	102	44	200	980	920	22	600	160	49.2	19	M18	UCTU209-600	UC209	34.1 21.3	14.0	UCTU209C-600	UCTU209CD-600	UCTU209FC-600	UCTU209FCD-600	69	88	24	25	
	102	44	200	1080	1020	22	700	160	49.2	19	M18	UCTU209-700	UC209	34.1 21.3	14.0	UCTU209C-700	UCTU209CD-700	UCTU209FC-700	UCTU209FCD-700	69	88	25	26	
	102	44	200	1180	1120	22	800	160	49.2	19	M18	UCTU209-800	UC209	34.1 21.3	14.0	UCTU209C-800	UCTU209CD-800	UCTU209FC-800	UCTU209FCD-800	69	88	27	28	
	102	44	200	1280	1220	22	900	160	49.2	19	M18	UCTU209-900	UC209	34.1 21.3	14.0	UCTU209C-900	UCTU209CD-900	UCTU209FC-900	UCTU209FCD-900	69	88	29	30	
50	107	44	210	890	830	22	500	165	51.6	19	M18	UCTU210-500	UC210	35.1 23.3	14.4	UCTU210C-500	UCTU210CD-500	UCTU210FC-500	UCTU210FCD-500	74	97	23	24	
	107	44	210	990	930	22	600	165	51.6	19	M18	UCTU210-600	UC210	35.1 23.3	14.4	UCTU210C-600	UCTU210CD-600	UCTU210FC-600	UCTU210FCD-600	74	97	25	26	
	107	44	210	1090	1030	22	700	165	51.6	19	M18	UCTU210-700	UC210	35.1 23.3	14.4	UCTU210C-700	UCTU210CD-700	UCTU210FC-700	UCTU210FCD-700	74	97	27	28	
	107	44	210	1190	1130	22	800	165	51.6	19	M18	UCTU210-800	UC210	35.1 23.3	14.4	UCTU210C-800	UCTU210CD-800	UCTU210FC-800	UCTU210FCD-800	74	97	28	29	
	107	44	210	1290	1230	22	900	165	51.6	19	M18	UCTU210-900	UC210	35.1 23.3	14.4	UCTU210C-900	UCTU210CD-900	UCTU210FC-900	UCTU210FCD-900	74	97	30	31	
55	115	44	230	910	850	22	500	175	55.6	22.2	M18	UCTU211-500	UC211	43.4 29.4	14.4	UCTU211C-500	UCTU211CD-500	UCTU211FC-500	UCTU211FCD-500	76	99	25	26	
	115	44	230	1010	950	22	600	175	55.6	22.2	M18	UCTU211-600	UC211	43.4 29.4	14.4	UCTU211C-600	UCTU211CD-600	UCTU211FC-600	UCTU211FCD-600	76	99	27	28	
	115	44	230	1110	1050	22	700	175	55.6	22.2	M18	UCTU211-700	UC211	43.4 29.4	14.4	UCTU211C-700	UCTU211CD-700	UCTU211FC-700	UCTU211FCD-700	76	99	28	29	
	115	44	230	1210	1150	22	800	175	55.6	22.2	M18	UCTU211-800	UC211	43.4 29.4	14.4	UCTU211C-800	UCTU211CD-800	UCTU211FC-800	UCTU211FCD-800	76	99	30	31	
	115	44	230	1310	1250	22	900	175	55.6	22.2	M18	UCTU211-900	UC211	43.4 29.4	14.4	UCTU211C-900	UCTU211CD-900	UCTU211FC-900	UCTU211FCD-900	76	99	32	33	
60	120	44	240	920	860	22	500	180	65.1	25.4	M18	UCTU212-500	UC212	52.4 36.2	14.4	UCTU212C-500	UCTU212CD-500	UCTU212FC-500	UCTU212FCD-500	89	114	26	28	
	120	44	240	1020	960	22	600	180	65.1	25.4	M18	UCTU212-600	UC212	52.4 36.2	14.4	UCTU212C-600	UCTU212CD-600	UCTU212FC-600	UCTU212FCD-600	89	114	28	30	
	120	44	240	1120	1060	22	700	180	65.1	25.4	M18	UCTU212-700	UC212	52.4 36.2	14.4	UCTU212C-700	UCTU212CD-700	UCTU212FC-700	UCTU212FCD-700	89	114	30	32	
	120	44	240	1220	1160	22	800	180	65.1	25.4	M18	UCTU212-800	UC212	52.4 36.2	14.4	UCTU212C-800	UCTU212CD-800	UCTU212FC-800	UCTU212FCD-800	89	114	31	33	
	120	44	240	1320	1260	22	900	180	65.1	25.4	M18	UCTU212-900	UC212	52.4 36.2	14.4	UCTU212C-900	UCTU212CD-900	UCTU212FC-900	UCTU212FCD-900	89	114	33	35	
65	145	55	285	940	880	22	500	190	75	30	M18	UCTU313-500	UC313	92.7 59.9	13.2	-	-	UCTU313C-500	UCTU313CD-500	-	122	40	42	
	145	55	285	1040	980	22	600	190	75	30	M18	UCTU313-600	UC313	92.7 59.9	13.2	-	-	UCTU313C-600	UCTU313CD-600	-	122	43	45	
	145	55	285	1140	1080	22	700	190	75	30	M18	UCTU313-700	UC313	92.7 59.9	13.2	-	-	UCTU313C-700	UCTU313CD-700	-	122	46	48	

備考) 1. ユニット呼び番号およびカバー付きユニットの呼び番号には、内径番号の後にはめあい記号が付きます。(62頁の表 10.5 参照)
 2. 適用するグリースニップルの呼びを次に示します。
 C-1/4-28UNF.....208~210
 C-R1/8.....211, 212, 313~318
 3. 三重シール品の場合は、ユニット呼び番号および軸受呼び番号の後に付属品記号L3を付記します (呼び番号例 UCTU208JL3-500、UC208L3)。

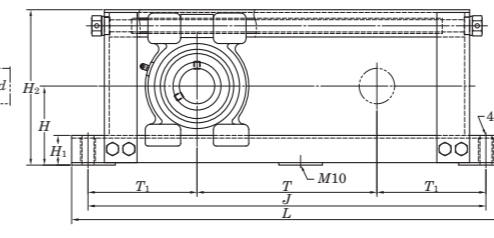
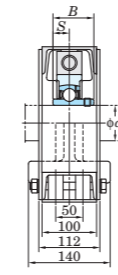
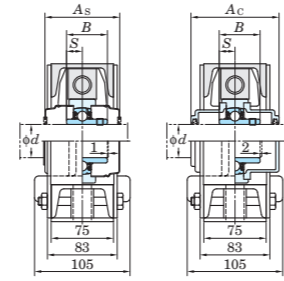
4. 本ユニットの取付けは、フレーム取付け面に対し、荷重が垂直下向き方向に作用するように行います。
 5. 重荷重 (P_r/C_r>0.12) や振動・衝撃が作用する場合は、FYHにご相談ください。
 6. テーパー穴 (アダプタ式) 軸受ユニットもあります (呼び番号例 UKTU208J-500+H2308X、UK208+H2308X)。
 7. フレーム部品に耐食性を要求される場合は、FYHにご相談ください。
 8. 適用軸受の寸法および形状は、軸受寸法表を参照ください。
 9. 内径インチ系列の製品もあります (巻末の付表 2 参照)。

UCTU
円筒穴(止めねじ付き)
d (65) ~ 90 mm



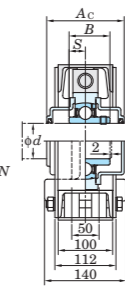
UCTU200

鋼板カバー付き 鋳鉄カバー付き



UCTU300

鋳鉄カバー付き



取付底面から球状軸受座中心までの距離の寸法差 (Δms) およびボルト穴中心間の距離の寸法差 (Δms)

ユニット呼び番号	Δms	単位 mm
UCTU208~212 UCTU313~315	±2	±0.8
UCTU316~318		±1.2

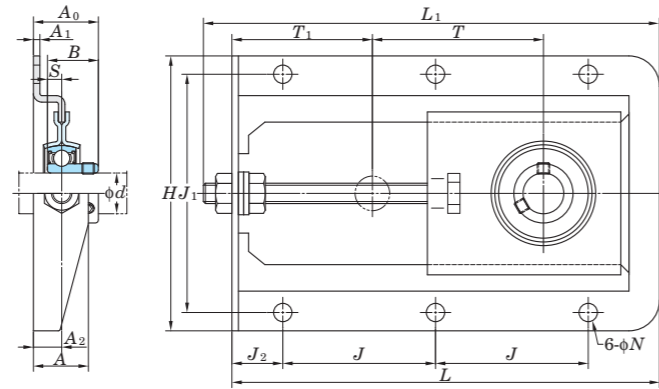
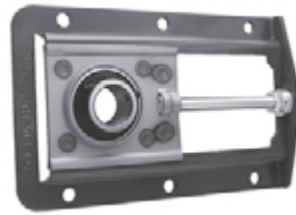
軸径 (mm) d	寸 法 (mm)											取付けボルトの呼び	ユニット呼び番号	適用軸受			カバー付きユニットの呼び番号				カバー寸法 (mm)		(参考) ユニット質量 (kg)	
	H	H1	H2	L	J	N	T	T1	B	S	呼び番号			基本定格荷重 (kN) Cr	係数 Cor	f0	鋼板カバー付き (貫通形) (一端密閉形)		鋳鉄カバー付き (貫通形) (一端密閉形)		As	Ae	普通品、鋼板 カバー付き	鋳鉄 カバー付き
65	145	55	285	1240	1180	22	800	190	75	30	M18	UCTU313-800	UC313	92.7	59.9	13.2	-	-	UCTU313C-800	UCTU313CD-800	-	122	49	51
	145	55	285	1340	1280	22	900	190	75	30	M18	UCTU313-900	UC313	92.7	59.9	13.2	-	-	UCTU313C-900	UCTU313CD-900	-	122	51	53
70	150	55	295	960	900	22	500	200	78	33	M18	UCTU314-500	UC314	104	68.2	13.2	-	-	UCTU314C-500	UCTU314CD-500	-	124	44	46
	150	55	295	1060	1000	22	600	200	78	33	M18	UCTU314-600	UC314	104	68.2	13.2	-	-	UCTU314C-600	UCTU314CD-600	-	124	46	48
	150	55	295	1160	1100	22	700	200	78	33	M18	UCTU314-700	UC314	104	68.2	13.2	-	-	UCTU314C-700	UCTU314CD-700	-	124	48	50
	150	55	295	1260	1200	22	800	200	78	33	M18	UCTU314-800	UC314	104	68.2	13.2	-	-	UCTU314C-800	UCTU314CD-800	-	124	51	53
	150	55	295	1360	1300	22	900	200	78	33	M18	UCTU314-900	UC314	104	68.2	13.2	-	-	UCTU314C-900	UCTU314CD-900	-	124	53	55
75	155	55	305	980	920	22	500	210	82	32	M18	UCTU315-500	UC315	113	77.2	13.2	-	-	UCTU315C-500	UCTU315CD-500	-	134	54	57
	155	55	305	1080	1020	22	600	210	82	32	M18	UCTU315-600	UC315	113	77.2	13.2	-	-	UCTU315C-600	UCTU315CD-600	-	134	57	60
	155	55	305	1180	1120	22	700	210	82	32	M18	UCTU315-700	UC315	113	77.2	13.2	-	-	UCTU315C-700	UCTU315CD-700	-	134	59	62
	155	55	305	1280	1220	22	800	210	82	32	M18	UCTU315-800	UC315	113	77.2	13.2	-	-	UCTU315C-800	UCTU315CD-800	-	134	61	64
	155	55	305	1380	1320	22	900	210	82	32	M18	UCTU315-900	UC315	113	77.2	13.2	-	-	UCTU315C-900	UCTU315CD-900	-	134	64	67
80	160	55	315	1000	940	22	500	220	86	34	M18	UCTU316-500	UC316	123	86.7	13.3	-	-	UCTU316C-500	UCTU316CD-500	-	138	57	60
	160	55	315	1100	1040	22	600	220	86	34	M18	UCTU316-600	UC316	123	86.7	13.3	-	-	UCTU316C-600	UCTU316CD-600	-	138	60	63
	160	55	315	1200	1140	22	700	220	86	34	M18	UCTU316-700	UC316	123	86.7	13.3	-	-	UCTU316C-700	UCTU316CD-700	-	138	62	65
	160	55	315	1300	1240	22	800	220	86	34	M18	UCTU316-800	UC316	123	86.7	13.3	-	-	UCTU316C-800	UCTU316CD-800	-	138	64	67
	160	55	315	1400	1340	22	900	220	86	34	M18	UCTU316-900	UC316	123	86.7	13.3	-	-	UCTU316C-900	UCTU316CD-900	-	138	67	70
85	165	55	325	1020	960	22	500	230	96	40	M18	UCTU317-500	UC317	133	96.8	13.3	-	-	UCTU317C-500	UCTU317CD-500	-	146	62	65
	165	55	325	1120	1060	22	600	230	96	40	M18	UCTU317-600	UC317	133	96.8	13.3	-	-	UCTU317C-600	UCTU317CD-600	-	146	64	67
	165	55	325	1220	1160	22	700	230	96	40	M18	UCTU317-700	UC317	133	96.8	13.3	-	-	UCTU317C-700	UCTU317CD-700	-	146	67	70
	165	55	325	1320	1260	22	800	230	96	40	M18	UCTU317-800	UC317	133	96.8	13.3	-	-	UCTU317C-800	UCTU317CD-800	-	146	69	72
	165	55	325	1420	1360	22	900	230	96	40	M18	UCTU317-900	UC317	133	96.8	13.3	-	-	UCTU317C-900	UCTU317CD-900	-	146	71	74
90	170	55	335	1050	990	22	500	245	96	40	M18	UCTU318-500	UC318	143	107	13.3	-	-	UCTU318C-500	UCTU318CD-500	-	150	65	68
	170	55	335	1150	1090	22	600	245	96	40	M18	UCTU318-600	UC318	143	107	13.3	-	-	UCTU318C-600	UCTU318CD-600	-	150	67	70
	170	55	335	1250	1190	22	700	245	96	40	M18	UCTU318-700	UC318	143	107	13.3	-	-	UCTU318C-700	UCTU318CD-700	-	150	70	73
	170	55	335	1350	1290	22	800	245	96	40	M18	UCTU318-800	UC318	143	107	13.3	-	-	UCTU318C-800	UCTU318CD-800	-	150	72	75
	170	55	335	1450	1390	22	900	245	96	40	M18	UCTU318-900	UC318	143	107	13.3	-	-	UCTU318C-900	UCTU318CD-900	-	150	74	77

備考) 1. ユニット呼び番号およびカバー付きユニットの呼び番号には、内径番号の後はめあい記号が付きま。 (62頁の表 10.5 参照)
 2. 適用するグリースニップルの呼びを次に示します。
 C-1/4-28UNF..... 208~210
 C-R1/8..... 211, 212, 313~318
 3. 三重シール品の場合は、ユニット呼び番号および軸受呼び番号の後に付属品記号L3を付記します (呼び番号例 UCTU208JL3-500、UC208L3)。

4. 本ユニットの取付けは、フレーム取付け面に対し、荷重が垂直下向き方向に作用するように行います。
 5. 重荷重 (P/Cr > 0.12) や振動・衝撃が作用する場合は、FYHにご相談ください。
 6. テーパー穴 (アダプタ式) 軸受ユニットもあります (呼び番号例 UKTU208J-500+H2308X、UK208+H2308X)。
 7. フレーム部品に耐食性を要求される場合は、FYHにご相談ください。
 8. 適用軸受の寸法および形状は、軸受寸法表を参照ください。
 9. 内径インチ系列の製品もあります (巻末の付表 2 参照)。

鋼板製フレーム付き テークアップ形ユニット

SBPTH
円筒穴(止めねじ付き)
d 12 ~ 25 mm

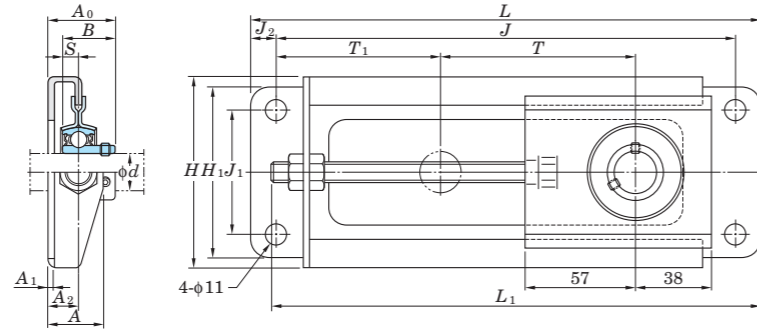


軸径 (mm) <i>d</i>	寸 法 (mm)															取付け ボルト の呼び	ユニット 呼び番号	呼び番号	適用軸受 基本定格荷重 (kN)		係数 <i>f</i> ₀	(参考) ユニット 質 量 (kg)
	<i>H</i>	<i>L</i>	<i>L</i> ₁	<i>A</i>	<i>J</i> ±0.7	<i>J</i> ₁ ±0.7	<i>J</i> ₂	<i>N</i>	<i>T</i>	<i>T</i> ₁	<i>A</i> ₁	<i>A</i> ₂	<i>A</i> ₀	<i>B</i>	<i>S</i>				<i>C</i> _r	<i>C</i> _{0r}		
12	135	210	220	27	75	117	25	9	88	69	3.2	13.9	29.9	22	6	M8	SBPTH201-90	SB201	9.55	4.80	13.2	0.91
15	135	210	220	27	75	117	25	9	88	69	3.2	13.9	29.9	22	6	M8	SBPTH202-90	SB202	9.55	4.80	13.2	0.91
17	135	210	220	27	75	117	25	9	88	69	3.2	13.9	29.9	22	6	M8	SBPTH203-90	SB203	9.55	4.80	13.2	0.91
20	135	210	220	27	75	117	25	9	88	69	3.2	13.9	31.9	25	7	M8	SBPTH204-90	SB204	12.8	6.65	13.2	0.91
25	135	210	220	27	75	117	25	9	88	69	3.2	13.9	33.4	27	7.5	M8	SBPTH205-90	SB205	14.0	7.85	13.9	0.91

備考) 1. 適用軸受の寸法および形状は、軸受寸法表を参照ください。
2. 重荷重 ($P_r/C_r > 0.12$) や振動・衝撃が作用する場合は、FYHにご相談ください。

鋼板製フレーム付き テークアップ形ユニット

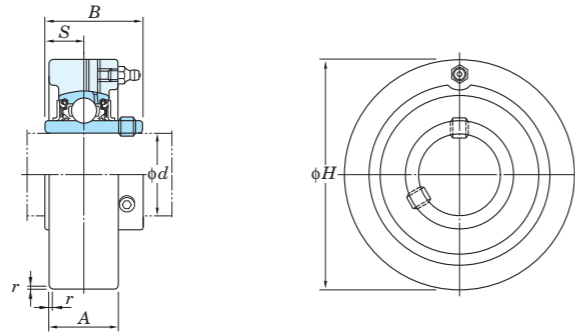
SBNPTH
円筒穴(止めねじ付き)
d 12 ~ 25 mm



軸径 (mm) d	寸 法 (mm)															取付け ボルト の呼び	ユニット 呼び番号	呼び番号	適用軸受 基本定格荷重 (kN)		係数 f ₀	(参考) ユニット 質 量 (kg)
	H	H ₁	L	L ₁	A	J ±0.7	J ₁ ±0.7	J ₂	T	T ₁	A ₁	A ₂	A ₀	B	S				C _r	C _{0r}		
12	100	90	260	246	27	235	65	12.5	100	83.5	3.2	15	31	22	6	M8	SBNPTH201-100	SB201	9.55	4.80	13.2	0.93
15	100	90	260	246	27	235	65	12.5	100	83.5	3.2	15	31	22	6	M8	SBNPTH202-100	SB202	9.55	4.80	13.2	0.93
17	100	90	260	246	27	235	65	12.5	100	83.5	3.2	15	31	22	6	M8	SBNPTH203-100	SB203	9.55	4.80	13.2	0.93
20	100	90	260	246	27	235	65	12.5	100	83.5	3.2	15	33	25	7	M8	SBNPTH204-100	SB204	12.8	6.65	13.2	0.93
25	100	90	260	246	27	235	65	12.5	100	83.5	3.2	15	34.5	27	7.5	M8	SBNPTH205-100	SB205	14.0	7.85	13.9	0.93

備考) 1. 適用軸受の寸法および形状は、軸受寸法表を参照ください。
2. 重荷重 (P_r/C_r>0.12) や振動・衝撃が作用する場合は、FYHにご相談ください。

UCC
円筒穴(止めねじ付き)
d 12 ~ (60) mm



軸径 (mm) d	寸 法 (mm)					ユニット 呼び番号	適 用 軸受箱	呼 び 番 号	適 用 軸 受 基本定格荷重 (kN)			係数 f ₀	(参考) ユニット 質 量 (kg)
	H	A	r	B	S				C _r	C _{0r}	f ₀		
12	72	20	1.5	31	12.7	UCC201	C204	UC201	12.8	6.65	13.2	0.52	
15	72	20	1.5	31	12.7	UCC202	C204	UC202	12.8	6.65	13.2	0.50	
20	72	20	1.5	31	12.7	UCC204	C204	UC204	12.8	6.65	13.2	0.47	
25	80	22	1.5	34.1	14.3	UCC205	C205	UC205	14.0	7.85	13.9	0.64	
	90	27	1.5	38.1	15.9	UCCX05	CX05	UCX05	19.5	11.3	13.9	1.0	
	90	26	2	38	15	UCC305	C305	UC305	21.2	10.9	12.6	1.5	
30	85	27	1.5	38.1	15.9	UCC206	C206	UC206	19.5	11.3	13.9	0.81	
	100	30	2	42.9	17.5	UCCX06	CX06	UCX06	25.7	15.4	13.9	1.3	
	100	28	2	43	17	UCC306	C306	UC306	26.7	15.0	13.3	1.7	
35	90	28	2	42.9	17.5	UCC207	C207	UC207	25.7	15.4	13.9	0.93	
	110	34	2	49.2	19	UCCX07	CX07	UCX07	29.1	17.8	14.0	1.7	
	110	32	3	48	19	UCC307	C307	UC307	33.4	19.3	13.2	2.2	
40	100	30	2	49.2	19	UCC208	C208	UC208	29.1	17.8	14.0	1.2	
	120	38	2	49.2	19	UCCX08	CX08	UCX08	34.1	21.3	14.0	2.3	
	120	34	3	52	19	UCC308	C308	UC308	40.7	24.0	13.2	2.2	
45	110	31	2	49.2	19	UCC209	C209	UC209	34.1	21.3	14.0	1.5	
	120	38	2	51.6	19	UCCX09	CX09	UCX09	35.1	23.3	14.4	2.3	
	130	38	3	57	22	UCC309	C309	UC309	48.9	29.5	13.3	2.8	
50	120	33	2	51.6	19	UCC210	C210	UC210	35.1	23.3	14.4	2.0	
	130	40	2.5	55.6	22.2	UCCX10	CX10	UCX10	43.4	29.4	14.4	2.8	
	140	40	3	61	22	UCC310	C310	UC310	62.0	38.3	13.2	3.2	
55	125	35	2.5	55.6	22.2	UCC211	C211	UC211	43.4	29.4	14.4	2.2	
	150	42	2.5	65.1	25.4	UCCX11	CX11	UCX11	52.4	36.2	14.4	4.0	
	150	44	3	66	25	UCC311	C311	UC311	71.6	45.0	13.2	3.9	
60	130	38	2.5	65.1	25.4	UCC212	C212	UC212	52.4	36.2	14.4	2.6	

- 備考) 1. ユニット呼び番号には、内径番号の後にはめあい記号が付きます。(62頁の表 10.5 参照)
 2. 適用するグリースニップルの呼びを次に示します。
 A-1/4-28UNF..... 201~213, X05~X12, 305~308
 A-R1/8..... 309~328
 3. 三重シール品 (201~205は二重シール) の場合は、ユニット呼び番号および軸受呼び番号の後に付属品記号L3 (またはL2) を付記します
 (呼び番号例 UCC206JL3, UC206L3)。
 4. 適用軸受の寸法および形状は、軸受寸法表を参照ください。
 5. 内径インチ系列の製品もあります (巻末の付表 2 参照)。

d (60) ~ 140 mm

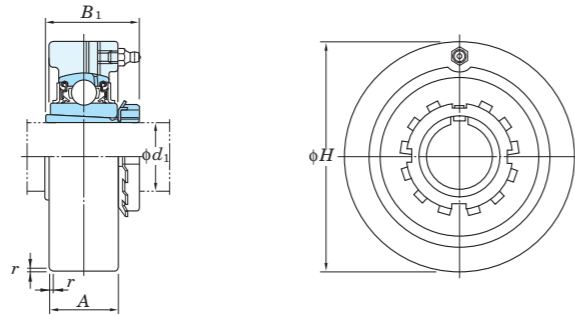
軸径 (mm) d	寸 法 (mm)					ユニット 呼び番号	適 用 軸受箱	呼 び 番 号	適 用 軸 受 基本定格荷重 (kN)			係数 f ₀	(参考) ユニット 質 量 (kg)
	H	A	r	B	S				C _r	C _{0r}	f ₀		
60	160	44	2.5	65.1	25.4	UCCX12	CX12	UCX12	57.2	40.1	14.4	4.6	
	160	46	3	71	26	UCC312	C312	UC312	81.9	52.2	13.2	4.8	
65	140	40	2.5	65.1	25.4	UCC213	C213	UC213	57.2	40.1	14.4	3.0	
	170	50	3	75	30	UCC313	C313	UC313	92.7	59.9	13.2	5.7	
70	180	52	3	78	33	UCC314	C314	UC314	104	68.2	13.2	6.7	
75	190	55	4	82	32	UCC315	C315	UC315	113	77.2	13.2	7.8	
80	200	60	4	86	34	UCC316	C316	UC316	123	86.7	13.3	9.2	
85	215	64	4	96	40	UCC317	C317	UC317	133	96.8	13.3	11.7	
90	225	66	4	96	40	UCC318	C318	UC318	143	107	13.3	13.1	
95	240	72	4	103	41	UCC319	C319	UC319	153	119	13.3	15.8	
100	260	75	4	108	42	UCC320	C320	UC320	173	141	13.2	19.6	
105	260	75	4	112	44	UCC321	C321	UC321	184	153	13.2	27.0	
110	300	80	5	117	46	UCC322	C322	UC322	205	180	13.2	29.2	
120	320	90	5	126	51	UCC324	C324	UC324	207	185	13.5	35.9	
130	340	100	6	135	54	UCC326	C326	UC326	229	214	13.6	43.0	
140	360	100	6	145	59	UCC328	C328	UC328	253	246	13.6	52.9	

外径の寸法差 (ΔH_s)、幅の寸法差 (ΔA_s) および外径の円周振れ公差 (Y)

軸受箱呼び番号			単位 mm		
			ΔH_s	ΔA_s	Y
C204~C205			0 -0.030	±0.2	0.2
C206~C210	CX05~CX08	C305~C308	0 -0.035		
C211~C213	CX09~CX10	C309~C310	0	±0.3	0.3
	CX11~CX12	C311~C314	-0.040		
		C315~C318	0	±0.3	0.4
		C319	-0.046		
		C320~C322	0 -0.052		
		C324~C328	0 -0.057		

カートリッジ形ユニット

UKC
テーパ穴(アダプタ式)
d₁ 20 ~ 55 mm



軸径 (mm) d ₁	寸法 (mm)				ユニット 呼び番号	適用 軸受箱 呼び番号	適用軸受 基本定格荷重 (kN)			係数 f ₀	適用 アダプタ	(参考) ユニット 質量 (kg)
	H	A	r	B ₁			C _r	C _{0r}				
20	80	22	1.5	35	UKC205	C205	UK205	14.0	7.85	13.9	H2305X	0.70
	90	27	1.5	35	UKCX05	CX05	UKX05	19.5	11.3	13.9	H2305X	0.99
	90	26	2	35	UKC305	C305	UK305	21.2	10.9	12.6	H2305X	1.6
25	85	27	1.5	38	UKC206	C206	UK206	19.5	11.3	13.9	H2306X	0.89
	100	30	2	38	UKCX06	CX06	UKX06	25.7	15.4	13.9	H2306X	1.3
	100	28	2	38	UKC306	C306	UK306	26.7	15.0	13.3	H2306X	1.8
30	90	28	2	43	UKC207	C207	UK207	25.7	15.4	13.9	H2307X	1.0
	110	34	2	43	UKCX07	CX07	UKX07	29.1	17.8	14.0	H2307X	1.7
	110	32	3	43	UKC307	C307	UK307	33.4	19.3	13.2	H2307X	2.2
35	100	30	2	46	UKC208	C208	UK208	29.1	17.8	14.0	H2308X	1.4
	120	38	2	46	UKCX08	CX08	UKX08	34.1	21.3	14.0	H2308X	2.3
	120	34	3	46	UKC308	C308	UK308	40.7	24.0	13.2	H2308X	2.2
40	110	31	2	50	UKC209	C209	UK209	34.1	21.3	14.0	H2309X	1.7
	120	38	2	50	UKCX09	CX09	UKX09	35.1	23.3	14.4	H2309X	2.3
	130	38	3	50	UKC309	C309	UK309	48.9	29.5	13.3	H2309X	2.8
45	120	33	2	55	UKC210	C210	UK210	35.1	23.3	14.4	H2310X	2.1
	130	40	2.5	55	UKCX10	CX10	UKX10	43.4	29.4	14.4	H2310X	2.8
	140	40	3	55	UKC310	C310	UK310	62.0	38.3	13.2	H2310X	3.2
50	125	35	2.5	59	UKC211	C211	UK211	43.4	29.4	14.4	H2311X	2.6
	150	42	2.5	59	UKCX11	CX11	UKX11	52.4	36.2	14.4	H2311X	3.8
	150	44	3	59	UKC311	C311	UK311	71.6	45.0	13.2	H2311X	4.1
55	130	38	2.5	62	UKC212	C212	UK212	52.4	36.2	14.4	H2312X	2.9
	160	44	2.5	62	UKCX12	CX12	UKX12	57.2	40.1	14.4	H2312X	4.4
	160	46	3	62	UKC312	C312	UK312	81.9	52.2	13.2	H2312X	4.7

- 備考) 1. ユニット呼び番号には、内径番号の後にはめあい記号が付きます。(62頁の表 10.5 参照)
 2. 適用するグリースニップルの呼びを次に示します。
 A-1/4-28UNF..... 205~213, X05~X12, 305~308
 A-R1/8..... 309~328
 3. アダプタ付きユニットおよびアダプタ付き軸受の呼び番号は、寸法表の呼び番号の後に適用するアダプタの呼び番号を付記します
 (呼び番号例 UKC206J+H2306X、UK206+H2306X)。
 4. 三重シール品(205は二重シール)の場合は、ユニット呼び番号および軸受呼び番号の後に付属品記号L3(またはL2)を付記します
 (呼び番号例 UKC206JL3+H2306X、UK206L3+H2306X)。
 5. 適用する軸受ならびにアダプタの寸法、形状は、軸受寸法表およびアダプタ寸法表を参照ください。
 6. 適用アダプタは別売りです。

d₁ 60 ~ 125 mm

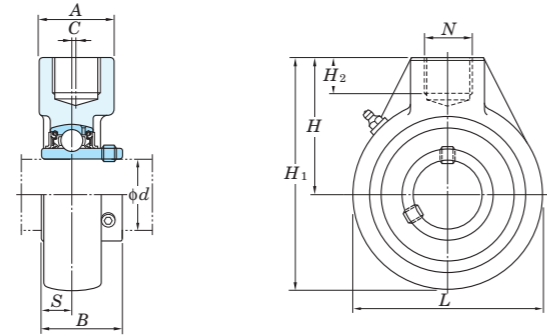
軸径 (mm) d ₁	寸法 (mm)				ユニット 呼び番号	適用 軸受箱 呼び番号	適用軸受 基本定格荷重 (kN)			係数 f ₀	適用 アダプタ	(参考) ユニット 質量 (kg)
	H	A	r	B ₁			C _r	C _{0r}				
60	140	40	2.5	65	UKC213	C213	UK213	57.2	40.1	14.4	H2313X	3.3
	170	50	3	65	UKC313	C313	UK313	92.7	59.9	13.2	H2313X	5.8
65	190	55	4	73	UKC315	C315	UK315	113	77.2	13.2	H2315X	8.0
70	200	60	4	78	UKC316	C316	UK316	123	86.7	13.3	H2316X	9.2
75	215	64	4	82	UKC317	C317	UK317	133	96.8	13.3	H2317X	11.6
80	225	66	4	86	UKC318	C318	UK318	143	107	13.3	H2318X	13.1
85	240	72	4	90	UKC319	C319	UK319	153	119	13.3	H2319X	16.1
90	260	75	4	97	UKC320	C320	UK320	173	141	13.2	H2320X	19.2
100	300	80	5	105	UKC322	C322	UK322	205	180	13.2	H2322X	29.1
110	320	90	5	112	UKC324	C324	UK324	207	185	13.5	H2324X	36.2
115	340	100	6	121	UKC326	C326	UK326	229	214	13.6	H2326X	42.8
125	360	100	6	131	UKC328	C328	UK328	253	246	13.6	H2328X	52.9

外径の寸法差(ΔHs)、幅の寸法差(ΔAs)および外径の円周振れ公差(Y)

軸受箱呼び番号			単位 mm		
			ΔHs	ΔAs	Y
C205			0 -0.030		
C206~C210	CX05~CX08	C305~C308	0 -0.035	±0.2	0.2
	CX09~CX10	C309~C310	0 -0.040		0.3
C211~C213	CX11~CX12	C311~C314	0 -0.046		0.3
		C315~C318	0 -0.052	±0.3	0.4
		C319	0 -0.052		
		C320~C322	0 -0.057		
		C324~C328	0 -0.057		

ハンガー形ユニット

UCHA
円筒穴(止めねじ付き)
d 12 ~ 75 mm



注1) 記号NのねじはJIS B 0203(管用テーパねじ)の規格に準拠している。
管用平行ねじには対応出来ません。なお、管用平行ねじの寸法は下記に示す。

単位 mm

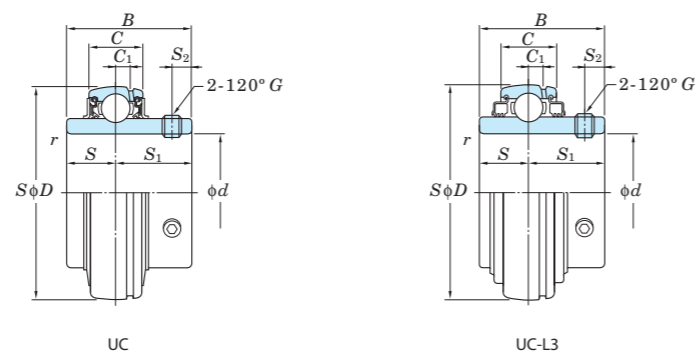
ねじの呼び	めねじ			ねじ山数 (25.4mmにつき n)	対応ねじ
	谷の径 D	有効径 D ₂	内径 D ₁		
Rp 3/4	26.441	25.279	24.117	14	R 3/4
Rp 1	33.249	31.770	30.291	11	R 1
Rp 1 1/4	41.910	40.431	38.952	11	R 1 1/4
Rp 1 1/2	47.803	46.324	44.845	11	R 1 1/2

軸径 (mm) d	寸法 (mm)									ユニット 呼び番号	適用 軸受箱	呼び番号	適用軸受 基本定格荷重 (kN)		係数 f ₀	(参考) ユニット 質量 (kg)
	H	A	L	H ₁	H ₂	N ¹⁾	C	B	S				C _r	C _{0r}		
12	64	40	64	96	19	Rp 3/4	-	31	12.7	UCHA201	HA204	UC201	12.8	6.65	13.2	0.77
15	64	40	64	96	19	Rp 3/4	-	31	12.7	UCHA202	HA204	UC202	12.8	6.65	13.2	0.75
17	64	40	64	96	19	Rp 3/4	-	31	12.7	UCHA203	HA204	UC203	12.8	6.65	13.2	0.74
20	64	40	64	96	19	Rp 3/4	-	31	12.7	UCHA204	HA204	UC204	12.8	6.65	13.2	0.72
25	64	40	78	103	19	Rp 3/4	-	34.1	14.3	UCHA205	HA205	UC205	14.0	7.85	13.9	0.87
30	64	40	78	103	19	Rp 3/4	-	38.1	15.9	UCHA206	HA206	UC206	19.5	11.3	13.9	0.83
35	70	40	92	116	19	Rp 3/4	-	42.9	17.5	UCHA207	HA207	UC207	25.7	15.4	13.9	1.2
40	73	40	96	121	19	Rp 3/4	2	49.2	19	UCHA208	HA208	UC208	29.1	17.8	14.0	1.3
45	82	48	108	136	21	Rp 1	5	49.2	19	UCHA209	HA209	UC209	34.1	21.3	14.0	1.7
50	83	48	118	142	21	Rp 1	5	51.6	19	UCHA210	HA210	UC210	35.1	23.3	14.4	2.1
55	87	60	126	150	25	Rp 1 1/4	7	55.6	22.2	UCHA211	HA211	UC211	43.4	29.4	14.4	2.8
60	102	60	142	173	28	Rp 1 1/4	9	65.1	25.4	UCHA212	HA212	UC212	52.4	36.2	14.4	3.9
65	117	70	166	200	32	Rp 1 1/2	9.5	65.1	25.4	UCHA213	HA213	UC213	57.2	40.1	14.4	5.8
70	117	70	166	200	32	Rp 1 1/2	9.5	74.6	30.2	UCHA214	HA214	UC214	62.2	44.1	14.5	5.9
75	117	70	166	200	32	Rp 1 1/2	9.5	77.8	33.3	UCHA215	HA215	UC215	67.4	48.3	14.5	5.6

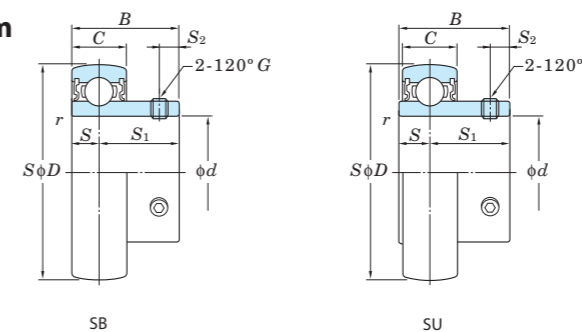
備考) 1. ユニット呼び番号には、内径番号の後はめあい記号が付きます。(62頁の表 10.5 参照)
2. 適用するグリースニップルの呼びを次に示します。
A-1/4-28UNF..... 201~210
A-R1/8..... 211~215

3. 三重シール品(201~205は二重シール)の場合は、ユニット呼び番号および軸受呼び番号の後に付属品記号L3(またはL2)を付記します(呼び番号例 UCHA206L3、UC206L3)。
4. 適用軸受の寸法および形状は、軸受寸法表を参照ください。
5. テーパー穴(アダプタ式)軸受ユニットもあります(呼び番号例 UKHA205J+H2305X、UK205+H2305X)。
6. 内径インチ系列の製品もあります(巻末の付表 2 参照)。

UC, SB, SU
円筒穴(止めねじ付き)
d 8 ~ (35) mm



d (35) ~ (80) mm



軸径 (mm) d	主要寸法 (mm)				基本定格荷重 (kN)		係数 f ₀	軸受 呼び番号		寸法 (mm)				止めねじ の呼び G	(参考) 質量 (kg)
	D	B	C	r(最小)	C _r	C _{0r}		普通品	三重シール品	C ₁	S	S ₁	S ₂		
8	22	12	7	0.3	3.27	1.37	12.4	SU08	-	-	3.5	8.5	2.8	M3×0.35	0.012
10	26	15	8	0.3	4.55	1.95	12.3	SU000	-	-	5	10	3	M3×0.35	0.024
12	28	15	8	0.3	5.10	2.40	13.2	SU001	-	-	5	10	3	M3×0.35	0.026
	40	22	12	0.6	9.55	4.80	13.2	SB201	-	-	6	16	4	M5×0.5	0.10
	47	31	16	0.6	12.8	6.65	13.2	UC201	UC201L2	4	12.7	18.3	5	M6×0.75	0.21
15	32	16.5	9	0.3	5.60	2.85	13.9	SU002	-	-	5.5	11	3.3	M4×0.5	0.038
	40	22	12	0.6	9.55	4.80	13.2	SB202	-	-	6	16	4	M5×0.5	0.10
	47	31	16	0.6	12.8	6.65	13.2	UC202	UC202L2	4	12.7	18.3	5	M6×0.75	0.19
17	35	17.5	10	0.3	6.00	3.25	14.4	SU003	-	-	6	11.5	3.3	M4×0.5	0.050
	40	22	12	0.6	9.55	4.80	13.2	SB203	-	-	6	16	4	M5×0.5	0.10
	47	31	16	0.6	12.8	6.65	13.2	UC203	UC203L2	4	12.7	18.3	5	M6×0.75	0.18
20	42	21	12	0.6	9.40	5.05	13.9	SU004	-	-	7	14	4	M5×0.5	0.080
	47	25	14	1	12.8	6.65	13.2	SB204	-	-	7	18	5	M6×0.75	0.15
	47	31	16	1	12.8	6.65	13.2	UC204	UC204L2	4	12.7	18.3	5	M6×0.75	0.16
25	47	22	12	0.6	10.1	5.85	14.5	SU005	-	-	7	15	4.5	M5×0.5	0.10
	52	27	15	1	14.0	7.85	13.9	SB205	-	-	7.5	19.5	5.5	M6×0.75	0.18
	52	34.1	17	1	14.0	7.85	13.9	UC205	UC205L2	5	14.3	19.8	5.5	M6×0.75	0.20
	62	38	22	1.1	21.2	10.9	12.6	UC305	-	6	15	23	6	M6×0.75	0.45
30	62	38.1	19	1	19.5	11.3	13.9	UCX05	UCX05L3	5	15.9	22.2	6	M6×0.75	0.39
	55	24.5	13	1	13.2	8.25	14.7	SU006	-	-	7.5	17	5.5	M5×0.5	0.15
	62	30	16	1	19.5	11.3	13.9	SB206	-	-	8	22	6	M6×0.75	0.27
	62	38.1	19	1	19.5	11.3	13.9	UC206	UC206L3	5	15.9	22.2	6	M6×0.75	0.32
35	72	42.9	20	1	25.7	15.4	13.9	UCX06	UCX06L3	5.5	17.5	25.4	6.5	M8×1	0.58
	72	43	24	1.1	26.7	15.0	13.3	UC306	-	6.5	17	26	6	M6×0.75	0.56
	72	32	17	1.1	25.7	15.4	13.9	SB207	-	-	8.5	23.5	6	M6×0.75	0.42
35	72	42.9	20	1.1	25.7	15.4	13.9	UC207	UC207L3	5.5	17.5	25.4	6.5	M8×1	0.48
	80	49.2	21	1.1	29.1	17.8	14.0	UCX07	UCX07L3	6	19	30.2	8	M8×1	0.75

備考) 1. SU形は、小型ダイカスト製軸受箱用の軸受です。
2. UC201~205は、二重シール品(L2)となります。
3. 内径インチ系列の軸受もあります(巻末の付表2参照)。

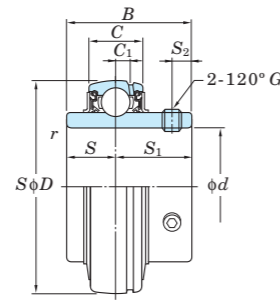
軸径 (mm) d	主要寸法 (mm)				基本定格荷重 (kN)		係数 f ₀	軸受 呼び番号		寸法 (mm)				止めねじ の呼び G	(参考) 質量 (kg)
	D	B	C	r(最小)	C _r	C _{0r}		普通品	三重シール品	C ₁	S	S ₁	S ₂		
35	80	48	26	1.5	33.4	19.3	13.2	UC307	UC307L3	7.5	19	29	8	M8×1	0.71
40	80	34	18	1.1	29.1	17.8	14.0	SB208	-	-	9	25	8	M8×1	0.60
	80	49.2	21	1.1	29.1	17.8	14.0	UC208	UC208L3	6	19	30.2	8	M8×1	0.64
	85	49.2	22	1.1	34.1	21.3	14.0	UCX08	UCX08L3	6	19	30.2	8	M8×1	0.83
	90	52	28	1.5	40.7	24.0	13.2	UC308	UC308L3	8	19	33	10	M10×1.25	1.00
45	85	49.2	22	1.1	34.1	21.3	14.0	UC209	UC209L3	6	19	30.2	8	M8×1	0.68
	90	51.6	24	1.1	35.1	23.3	14.4	UCX09	UCX09L3	6	19	32.6	9	M10×1.25	0.95
	100	57	30	1.5	48.9	29.5	13.3	UC309	UC309L3	8.5	22	35	10	M10×1.25	1.33
50	90	51.6	24	1.1	35.1	23.3	14.4	UC210	UC210L3	6	19	32.6	9	M10×1.25	0.80
	100	55.6	25	1.1	43.4	29.4	14.4	UCX10	UCX10L3	7	22.2	33.4	9	M10×1.25	1.29
	110	61	32	2	62.0	38.3	13.2	UC310	UC310L3	9	22	39	12	M12×1.5	1.69
55	100	55.6	25	1.5	43.4	29.4	14.4	UC211	UC211L3	7	22.2	33.4	9	M10×1.25	1.11
	110	65.1	27	1.5	52.4	36.2	14.4	UCX11	UCX11L3	7.5	25.4	39.7	10.5	M10×1.25	1.80
	120	66	34	2	71.6	45.0	13.2	UC311	UC311L3	10	25	41	12	M12×1.5	1.90
60	110	65.1	27	1.5	52.4	36.2	14.4	UC212	UC212L3	7.5	25.4	39.7	10.5	M10×1.25	1.54
	120	65.1	28	1.5	57.2	40.1	14.4	UCX12	UCX12L3	7.5	25.4	39.7	12	M12×1.5	2.05
	130	71	36	2.1	81.9	52.2	13.2	UC312	UC312L3	11.5	26	45	12	M12×1.5	2.60
65	120	65.1	28	1.5	57.2	40.1	14.4	UC213	UC213L3	7.5	25.4	39.7	12	M12×1.5	1.86
	125	74.6	30	1.5	62.2	44.1	14.5	UCX13	UCX13L3	9	30.2	44.4	12	M12×1.5	2.52
	140	75	38	2.1	92.7	59.9	13.2	UC313	UC313L3	12	30	45	12	M12×1.5	3.16
70	125	74.6	30	1.5	62.2	44.1	14.5	UC214	UC214L3	9	30.2	44.4	12	M12×1.5	2.05
	130	77.8	32	1.5	67.4	48.3	14.5	UCX14	UCX14L3	9	33.3	44.5	12	M12×1.5	2.74
	150	78	40	2.1	104	68.2	13.2	UC314	UC314L3	12.5	33	45	12	M12×1.5	3.90
75	130	77.8	32	1.5	67.4	48.3	14.5	UC215	UC215L3	9	33.3	44.5	12	M12×1.5	2.21
	140	82.6	33	1.5	72.7	53.0	14.6	UCX15	UCX15L3	9	33.3	49.3	14	M12×1.5	3.41
	160	82	42	2.1	113	77.2	13.2	UC315	UC315L3	14.5	32	50	14	M14×1.5	4.70
80	140	82.6	33	2	72.7	53.0	14.6	UC216	UC216L3	9	33.3	49.3	14	M12×1.5	2.79

UC, SB, SU

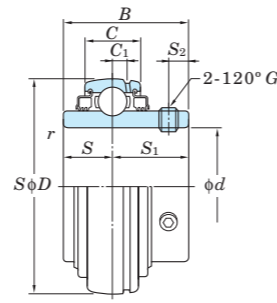
UC, SB, SU
円筒穴(止めねじ付き)
d (80) ~ 140 mm



UC



UC



UC-L3

軸径 (mm) d	主要寸法 (mm)				基本定格荷重 (kN)		係数 f ₀	軸受 呼び番号		寸法 (mm)				止めねじ の呼び G	(参考) 質量 (kg)
	D	B	C	r(最小)	C _r	C _{0r}		普通品	三重シール品	C ₁	S	S ₁	S ₂		
80	150	85.7	35	2	84.0	61.9	14.5	UCX16	UCX16L3	10	34.1	51.6	14	M12×1.5	3.87
	170	86	44	2.1	123	86.7	13.3	UC316	UC316L3	15	34	52	14	M14×1.5	5.60
85	150	85.7	35	2	84.0	61.9	14.5	UC217	UC217L3	10	34.1	51.6	14	M12×1.5	3.45
	160	96	38	2	96.1	71.5	14.5	UCX17	UCX17L3	11	39.7	56.3	15	M12×1.5	5.05
	180	96	46	3	133	96.8	13.3	UC317	UC317L3	15	40	56	16	M16×1.5	6.90
90	160	96	38	2	96.1	71.5	14.5	UC218	UC218L3	11	39.7	56.3	15	M12×1.5	4.35
	170	104	40	2	109	81.9	14.4	UCX18	-	11.5	42.9	61.1	16	M14×1.5	6.00
	190	96	48	3	143	107	13.3	UC318	UC318L3	15.5	40	56	16	M16×1.5	7.87
95	200	103	50	3	153	119	13.3	UC319	UC319L3	16.5	41	62	18	M16×1.5	8.91
100	190	117.5	43	2.1	133	105	14.4	UCX20	-	13	49.2	68.3	18	M16×1.5	8.56
	215	108	54	3	173	141	13.2	UC320	UC320L3	18	42	66	20	M18×1.5	11.2
105	225	112	56	3	184	153	13.2	UC321	-	19	44	68	20	M18×1.5	12.7
110	240	117	60	3	205	180	13.2	UC322	UC322L3	20	46	71	20	M18×1.5	15.1
120	260	126	64	3	207	185	13.5	UC324	UC324L3	21	51	75	20	M18×1.5	19.0
130	280	135	68	4	229	214	13.6	UC326	UC326L3	22	54	81	20	M20×1.5	23.6
140	300	145	72	4	253	246	13.6	UC328	UC328L3	23	59	86	20	M20×1.5	29.4

備考) 1. SU形は、小型ダイカスト製軸受箱用の軸受です。
2. 内径インチ系列の軸受もあります(巻末の付表2参照)。

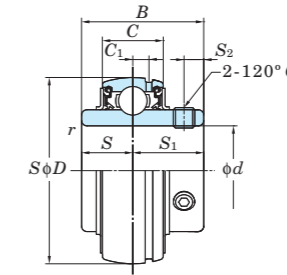
UC-S6, SU-S6 (耐食ステンレス)
円筒穴(止めねじ付き)
d 10 ~ 65 mm



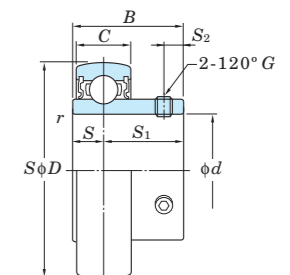
UC-S6



SU-S6



UC-S6

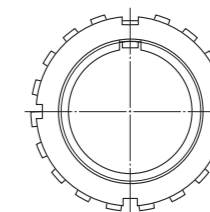
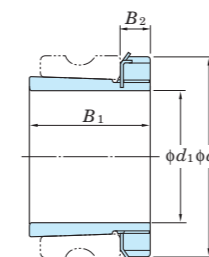
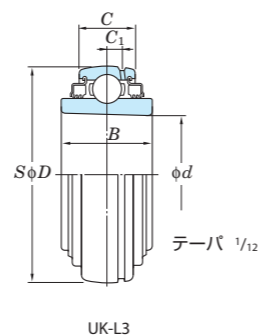
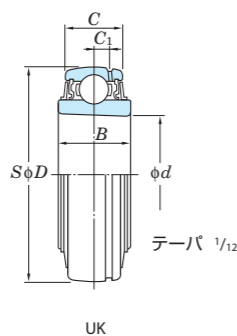


SU-S6

軸径 (mm) d	主要寸法 (mm)				基本定格荷重 (kN)		係数 f ₀	軸受 呼び番号	寸法 (mm)				止めねじ の呼び G	(参考) 質量 (kg)
	D	B	C	r(最小)	C _r	C _{0r}			C ₁	S	S ₁	S ₂		
10	26	15	8	0.3	3.9	1.55	12.3	SU000S6	-	5	10	3	M3×0.35	0.024
12	28	15	8	0.3	4.3	1.9	13.2	SU001S6	-	5	10	3	M3×0.35	0.026
	40	27.4	13	0.6	8.15	3.85	13.2	UC201XS6	3.5	11.5	15.9	4	M5×0.5	0.10
15	32	16.5	9	0.3	4.7	2.25	13.9	SU002S6	-	5.5	11	3.3	M4×0.5	0.038
	40	27.4	13	0.6	8.15	3.85	13.2	UC202XS6	3.5	11.5	15.9	4	M5×0.5	0.10
17	35	17.5	10	0.3	5.1	2.6	14.4	SU003S6	-	6	11.5	3.3	M4×0.5	0.050
	40	27.4	13	0.6	8.15	3.85	13.2	UC203XS6	3.5	11.5	15.9	4	M5×0.5	0.10
20	42	21	12	0.6	7.9	4	13.9	SU004S6	-	7	14	4	M5×0.5	0.080
	47	31	16	1	10.9	5.35	13.2	UC204S6	4	12.7	18.3	5	M6×0.75	0.16
25	47	22	12	0.6	8.5	4.65	14.5	SU005S6	-	7	15	4.5	M5×0.5	0.10
	52	34.1	17	1	11.9	6.3	13.9	UC205S6	5	14.3	19.8	5.5	M6×0.75	0.20
30	55	24.5	13	1	11.2	6.6	14.7	SU006S6	-	7.5	17	5.5	M5×0.5	0.15
	62	38.1	19	1	16.5	9.05	13.9	UC206S6	5	15.9	22.2	6	M6×0.75	0.32
35	72	42.9	20	1.1	21.8	12.3	13.9	UC207S6	5.5	17.5	25.4	6.5	M8×1	0.48
40	80	49.2	21	1.1	24.8	14.3	14.0	UC208S6	6	19	30.2	8	M8×1	0.64
45	85	49.2	22	1.1	27.8	16.2	14.0	UC209S6	6	19	30.2	8	M8×1	0.68
50	90	51.6	24	1.1	29.8	18.6	14.4	UC210S6	6	19	32.6	9	M8×1	0.80
55	100	55.6	25	1.5	36.8	23.5	14.4	UC211S6	7	22.2	33.4	9	M10×1.25	1.11
60	110	65.1	27	1.5	44.5	29	14.4	UC212S6	7.5	25.4	39.7	10.5	M10×1.25	1.54
65	120	65.1	28	1.5	48.6	32.1	14.4	UC213S6	7.5	25.4	39.7	12	M12×1.5	1.86

備考) S6シリーズは、耐食シリーズのステンレス軸受です。

UK (UK + H)
テーパ穴(アダプタ式)
d₁ 20 ~ (65) mm



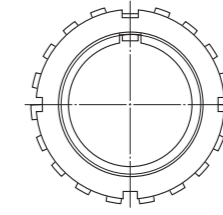
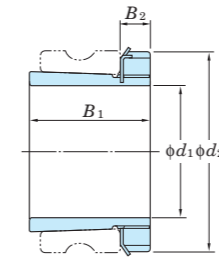
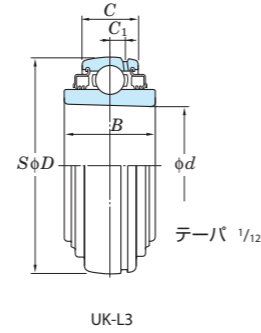
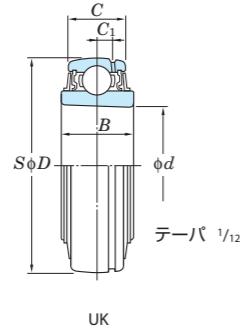
アダプタ

軸径 (mm)	主要寸法 (mm)					基本定格荷重 (kN)		係数 f ₀	軸受呼び番号		(参考) 軸受質量 (kg)		呼び番号	適用アダプタ(H23系列) 寸法 (mm)			質量 (kg)	スリーブ 呼び番号
	d ₁	d	D	B	C	C ₁	C _r		C _{0r}	普通品	三重シール品	普通品		三重シール品	B ₁	B ₂		
20	25	52	24	17	5	14.0	7.85	13.9	UK205	UK205L2	0.16	0.18	H2305X	35	8	38	0.095	A2305X
	25	62	27	19	5	19.5	11.3	13.9	UKX05	-	0.27	-	H2305X	35	8	38	0.095	A2305X
	25	62	27	22	6	21.2	10.9	12.6	UK305	-	0.40	-	H2305X	35	8	38	0.095	A2305X
25	30	62	27	19	5	19.5	11.3	13.9	UK206	UK206L3	0.25	0.29	H2306X	38	8	45	0.13	A2306X
	30	72	30	20	5.5	25.7	15.4	13.9	UKX06	-	0.43	-	H2306X	38	8	45	0.13	A2306X
	30	72	30	24	6.5	26.7	15.0	13.3	UK306	-	0.47	-	H2306X	38	8	45	0.13	A2306X
30	35	72	30	20	5.5	25.7	15.4	13.9	UK207	UK207L3	0.37	0.43	H2307X	43	9	52	0.17	A2307X
	35	80	34	21	6	29.1	17.8	14.0	UKX07	-	0.53	-	H2307X	43	9	52	0.17	A2307X
	35	80	33	26	7.5	33.4	19.3	13.2	UK307	UK307L3	0.60	0.60	H2307X	43	9	52	0.17	A2307X
35	40	80	34	21	6	29.1	17.8	14.0	UK208	UK208L3	0.47	0.58	H2308X	46	10	58	0.22	A2308X
	40	85	36	22	6	34.1	21.3	14.0	UKX08	-	0.58	-	H2308X	46	10	58	0.22	A2308X
	40	90	35	28	8	40.7	24.0	13.2	UK308	UK308L3	0.80	0.80	H2308X	46	10	58	0.22	A2308X
40	45	85	36	22	6	34.1	21.3	14.0	UK209	UK209L3	0.52	0.65	H2309X	50	11	65	0.28	A2309X
	45	90	36	24	6	35.1	23.3	14.4	UKX09	-	0.67	-	H2309X	50	11	65	0.28	A2309X
	45	100	38	30	8.5	48.9	29.5	13.3	UK309	UK309L3	1.08	1.08	H2309X	50	11	65	0.28	A2309X
45	50	90	36	24	6	35.1	23.3	14.4	UK210	UK210L3	0.59	0.65	H2310X	55	12	70	0.36	A2310X
	50	100	40	25	7	43.4	29.4	14.4	UKX10	-	0.89	-	H2310X	55	12	70	0.36	A2310X
	50	110	40	32	9	62.0	38.3	13.2	UK310	UK310L3	1.38	1.38	H2310X	55	12	70	0.36	A2310X
50	55	100	40	25	7	43.4	29.4	14.4	UK211	UK211L3	0.80	1.09	H2311X	59	12	75	0.42	A2311X
	55	110	47	27	7.5	52.4	36.2	14.4	UKX11	-	1.15	-	H2311X	59	12	75	0.42	A2311X
	55	120	43	34	10	71.6	45.0	13.2	UK311	UK311L3	1.78	1.78	H2311X	59	12	75	0.42	A2311X
55	60	110	47	27	7.5	52.4	36.2	14.4	UK212	UK212L3	1.02	1.41	H2312X	62	13	80	0.48	A2312X
	60	120	47	28	7.5	57.2	40.1	14.4	UKX12	-	1.45	-	H2312X	62	13	80	0.48	A2312X
	60	130	47	36	11.5	81.9	52.2	13.2	UK312	UK312L3	2.06	2.06	H2312X	62	13	80	0.48	A2312X
60	65	120	47	28	7.5	57.2	40.1	14.4	UK213	UK213L3	1.34	1.67	H2313X	65	14	85	0.56	A2313X
	65	125	51	30	9	62.2	44.1	14.5	UKX13	-	1.62	-	H2313X	65	14	85	0.56	A2313X
	65	140	49	38	12	92.7	59.9	13.2	UK313	UK313L3	2.71	2.71	H2313X	65	14	85	0.56	A2313X
65	75	130	51	32	9	67.4	48.3	14.5	UK215	UK215L3	1.50	1.99	H2315X	73	15	98	1.05	A2315X

備考) 1. アダプタ付き軸受の呼び番号は、寸法表の呼び番号の後に適用するアダプタ呼び番号を付記します
(呼び番号例 UK206+H2306X、UK206L3+H2306X)。

2. UK205は、二重シール品(L2)となります。
3. 適用アダプタは別売りです。

UK (UK + H)
テーパ穴(アダプタ式)
d₁ (65) ~ 125 mm

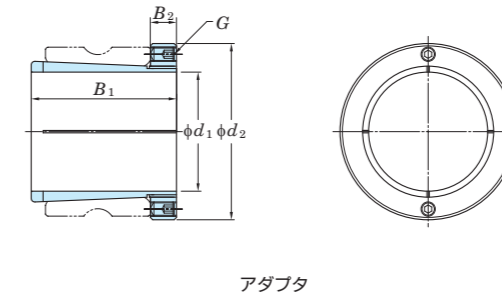
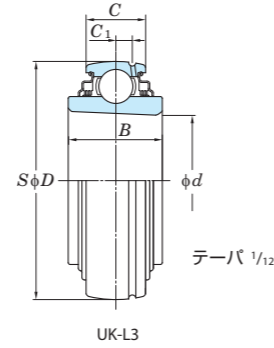
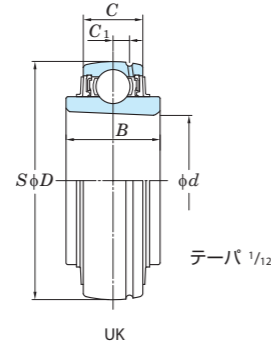


アダプタ

軸径 (mm)	主 要 寸 法 (mm)					基本定格荷重 (kN)		係数 f ₀	軸受呼び番号		(参考) 軸受質量 (kg)		呼び番号	適 用 ア ダ プ タ (H23系列)			質量 (kg)	スリーブ 呼び番号
	d ₁	d	D	B	C	C ₁	C _r		C _{0r}	普通品	三重シール品	普通品		三重シール品	B ₁	B ₂		
65	75	140	55	33	9	72.7	53.0	14.6	UKX15	-	2.10	-	H2315X	73	15	98	1.05	A2315X
	75	160	55	42	14.5	113	77.2	13.2	UK315	UK315L3	3.80	3.80	H2315X	73	15	98	1.05	A2315X
70	80	140	55	33	9	72.7	53.0	14.6	UK216	UK216L3	1.96	2.56	H2316X	78	17	105	1.3	A2316X
	80	150	57	35	10	84.0	61.9	14.5	UKX16	-	2.64	-	H2316X	78	17	105	1.3	A2316X
	80	170	55	44	15	123	86.7	13.3	UK316	UK316L3	4.39	4.39	H2316X	78	17	105	1.3	A2316X
75	85	150	57	35	10	84.0	61.9	14.5	UK217	UK217L3	2.42	3.10	H2317X	82	18	110	1.45	A2317X
	85	160	63	38	11	96.1	71.5	14.5	UKX17	-	3.25	-	H2317X	82	18	110	1.45	A2317X
	85	180	60	46	15	133	96.8	13.3	UK317	UK317L3	5.30	5.30	H2317X	82	18	110	1.45	A2317X
80	90	160	63	38	11	96.1	71.5	14.5	UK218	UK218L3	2.90	3.77	H2318X	86	18	120	1.7	A2318X
	90	170	65	40	11.5	109	81.9	14.4	UKX18	-	3.80	-	H2318X	86	18	120	1.7	A2318X
	90	190	60	48	15.5	143	107	13.3	UK318	UK318L3	6.20	6.20	H2318X	86	18	120	1.7	A2318X
85	95	200	66	50	16.5	153	119	13.3	UK319	UK319L3	7.31	7.31	H2319X	90	19	125	1.95	A2319X
90	100	190	69	43	13	133	105	14.4	UKX20	-	5.36	-	H2320X	97	20	130	2.2	A2320X
	100	215	68	54	18	173	141	13.2	UK320	UK320L3	8.70	8.70	H2320X	97	20	130	2.2	A2320X
100	110	240	78	60	20	205	180	13.2	UK322	UK322L3	12.2	12.2	H2322X	105	21	145	2.75	A2322X
110	120	260	87	64	21	207	185	13.5	UK324	UK324L3	16.1	16.1	H2324X	112	22	155	3.2	A2324X
115	130	280	87	68	22	229	214	13.6	UK326	UK326L3	18.8	18.8	H2326X	121	23	165	4.6	A2326X
125	140	300	97	72	23	253	246	13.6	UK328	UK328L3	23.9	23.9	H2328X	131	24	180	5.5	A2328X

備考) 1. アダプタ付き軸受の呼び番号は、寸法表の呼び番号の後に適用するアダプタ呼び番号を付記します
(呼び番号例 UK206+H2306X、UK206L3+H2306X)。
2. 適用アダプタは別売りです。

UK (ZK)
テーパ穴(アダプタ式)
d₁ 20 ~ 55 mm

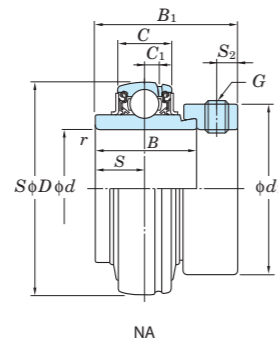


軸径 (mm)	主要寸法 (mm)					基本定格荷重 (kN)		係数 f ₀	軸受呼び番号		(参考) 軸受質量 (kg)		呼び番号	適用アダプタ(ZK系列)						
	d ₁	d	D	B	C	C ₁	C _r		C _{0r}	普通品	三重シール品	普通品		三重シール品	寸法 (mm)	質量 (kg)	スリーブ 呼び番号	ロックナット 呼び番号	止めねじの呼び (mm)	
20	25	52	24	17	5	14.0	7.85	13.9	UK205	UK205L2	0.16	0.18	ZK05	37	7	40	0.11	AZ05	AK05	M5×0.5×6
	25	62	27	19	5	19.5	11.3	13.9	UKX05	-	0.27	-	ZK05	37	7	40	0.11	AZ05	AK05	M5×0.5×6
	25	62	27	22	6	21.2	10.9	12.6	UK305	-	0.40	-	ZK05	37	7	40	0.11	AZ05	AK05	M5×0.5×6
25	30	62	27	19	5	19.5	11.3	13.9	UK206	UK206L3	0.25	0.29	ZK06	40	7	45	0.13	AZ06	AK06	M5×0.5×6
	30	72	30	20	5.5	25.7	15.4	13.9	UKX06	-	0.43	-	ZK06	40	7	45	0.13	AZ06	AK06	M5×0.5×6
	30	72	30	24	6.5	26.7	15.0	13.3	UK306	-	0.47	-	ZK06	40	7	45	0.13	AZ06	AK06	M5×0.5×6
30	35	72	30	20	5.5	25.7	15.4	13.9	UK207	UK207L3	0.37	0.43	ZK07	44	7	50	0.17	AZ07	AK07	M5×0.5×6
	35	80	34	21	6	29.1	17.8	14.0	UKX07	-	0.53	-	ZK07	44	7	50	0.17	AZ07	AK07	M5×0.5×6
	35	80	33	26	7.5	33.4	19.3	13.2	UK307	UK307L3	0.60	0.60	ZK07	44	7	50	0.17	AZ07	AK07	M5×0.5×6
35	40	80	34	21	6	29.1	17.8	14.0	UK208	UK208L3	0.47	0.58	ZK08	47	8	57	0.22	AZ08	AK08	M6×0.75×7
	40	85	36	22	6	34.1	21.3	14.0	UKX08	-	0.58	-	ZK08	47	8	57	0.22	AZ08	AK08	M6×0.75×7
	40	90	35	28	8	40.7	24.0	13.2	UK308	UK308L3	0.80	0.80	ZK08	47	8	57	0.22	AZ08	AK08	M6×0.75×7
40	45	85	36	22	6	34.1	21.3	14.0	UK209	UK209L3	0.52	0.65	ZK09	49	8	62	0.25	AZ09	AK09	M6×0.75×7
	45	90	36	24	6	35.1	23.3	14.4	UKX09	-	0.67	-	ZK09	49	8	62	0.25	AZ09	AK09	M6×0.75×7
	45	100	38	30	8.5	48.9	29.5	13.3	UK309	UK309L3	1.08	1.08	ZK09	49	8	62	0.25	AZ09	AK09	M6×0.75×7
45	50	90	36	24	6	35.1	23.3	14.4	UK210	UK210L3	0.59	0.65	ZK10	54	11	67	0.33	AZ10	AK10	M6×0.75×10
	50	100	40	25	7	43.4	29.4	14.4	UKX10	-	0.89	-	ZK10	54	11	67	0.33	AZ10	AK10	M6×0.75×10
	50	110	40	32	9	62.0	38.3	13.2	UK310	UK310L3	1.38	1.38	ZK10	54	11	67	0.33	AZ10	AK10	M6×0.75×10
50	55	100	40	25	7	43.4	29.4	14.4	UK211	UK211L3	0.80	1.09	ZK11	61	11	74	0.42	AZ11	AK11	M6×0.75×10
	55	110	47	27	7.5	52.4	36.2	14.4	UKX11	-	1.15	-	ZK11	61	11	74	0.42	AZ11	AK11	M6×0.75×10
	55	120	43	34	10	71.6	45.0	13.2	UK311	UK311L3	1.78	1.78	ZK11	61	11	74	0.42	AZ11	AK11	M6×0.75×10
55	60	110	47	27	7.5	52.4	36.2	14.4	UK212	UK212L3	1.02	1.41	ZK12	66	14	85	0.61	AZ12	AK12	M8×1×12
	60	120	47	28	7.5	57.2	40.1	14.4	UKX12	-	1.45	-	ZK12	66	14	85	0.61	AZ12	AK12	M8×1×12
	60	130	47	36	11.5	81.9	52.2	13.2	UK312	UK312L3	2.06	2.06	ZK12	66	14	85	0.61	AZ12	AK12	M8×1×12

備考) 1. アダプタ付き軸受の呼び番号は、寸法表の呼び番号のUKをZKに変更します (呼び番号例 ZK206=UK206+ZK06)。

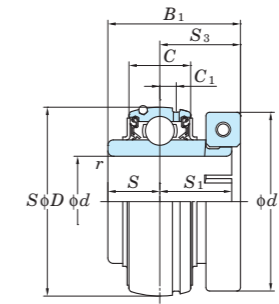
2. UK205は、二重シール品(L2)となります。
3. 適用アダプタが軸受に付属いたします。

NA
円筒穴(偏心固定輪付き)
d 12 ~ 75 mm



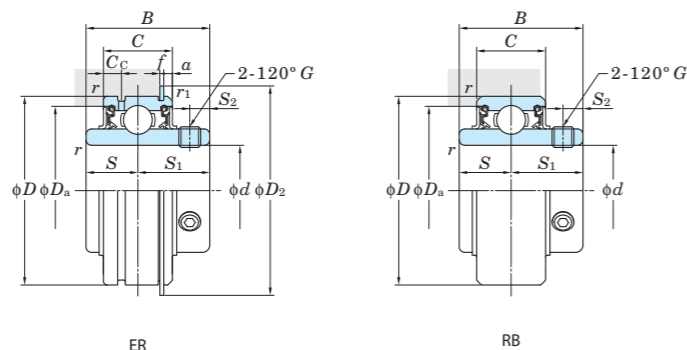
軸径 (mm)	主要寸法 (mm)					基本定格荷重 (kN)		係数 f_0	軸受 呼び番号	寸法 (mm)				止めねじ の呼び G	(参考) 質量 (kg)
	D	B	B ₁	C	r(最小)	C _r	C _{0r}			C ₁	S	S ₂	d ₁		
12	47	34.2	43.7	16	1	12.8	6.65	13.2	NA201	4	17.1	4.8	33.3	M6×0.75	0.29
15	47	34.2	43.7	16	1	12.8	6.65	13.2	NA202	4	17.1	4.8	33.3	M6×0.75	0.27
17	47	34.2	43.7	16	1	12.8	6.65	13.2	NA203	4	17.1	4.8	33.3	M6×0.75	0.25
20	47	34.2	43.7	16	1	12.8	6.65	13.2	NA204	4	17.1	4.8	33.3	M6×0.75	0.22
25	52	34.9	44.4	17	1	14.0	7.85	13.9	NA205	5	17.5	4.8	38.1	M6×0.75	0.25
30	62	36.5	48.4	19	1	19.5	11.3	13.9	NA206	5	18.3	6	44.5	M8×1	0.41
35	72	37.6	51.1	20	1.1	25.7	15.4	13.9	NA207	5.5	18.8	6.8	55.6	M8×1	0.61
40	80	42.8	56.3	21	1.1	29.1	17.8	14.0	NA208	6	21.4	6.8	60.3	M8×1	0.78
45	85	42.8	56.3	22	1.1	34.1	21.3	14.0	NA209	6	21.4	6.8	63.5	M8×1	0.85
50	90	49.2	62.7	24	1.1	35.1	23.3	14.4	NA210	6	24.6	6.8	69.9	M8×1	1.01
55	100	55.5	71.4	25	1.5	43.4	29.4	14.4	NA211	7	27.8	8	76.2	M10×1.25	1.39
60	110	61.9	77.8	27	1.5	52.4	36.2	14.4	NA212	7.5	31	8	84.2	M10×1.25	1.87
65	120	68.2	85.7	28	1.5	57.2	40.1	14.4	NA213	7.5	34.1	8.5	92	M10×1.25	2.45
70	125	68.2	85.7	30	1.5	62.2	44.1	14.5	NA214	9	34.1	8.5	97	M10×1.25	2.92
75	130	74.6	92.1	32	1.5	67.4	48.3	14.5	NA215	9	37.3	8.5	102	M10×1.25	2.74

NC
円筒穴(同心固定輪付き)
d 20 ~ 60 mm



軸径 (mm)	主要寸法 (mm)				基本定格荷重 (kN)		係数 f_0	軸受 呼び番号	適用 カラー	寸法 (mm)					キャップ ボルト の呼び G	(参考) 質量 (kg)
	D	B ₁	C	r(最小)	C _r	C _{0r}				C ₁	S	S ₁	S ₃	d ₁		
20	47	32.5	16	1	12.8	6.65	13.2	NC204	UCL204BM	4	12.7	18.3	19.8	44.5	M4×0.7	0.30
25	52	36.5	17	1	14.0	7.85	13.9	NC205	UCL205AM	5	14.3	19.8	22.2	49.2	M4×0.7	0.40
30	62	39.7	19	1	19.5	11.3	13.9	NC206	UCL206AM	5	15.9	22.2	23.8	55.6	M4×0.7	0.50
35	72	44.5	20	1.1	25.7	15.4	13.9	NC207	UCL207BM	5.5	17.5	25.4	27	65.1	M5×0.8	0.80
40	80	50.8	21	1.1	29.1	17.8	14.0	NC208	UCL208AM	6	19	30.2	31.8	68.3	M5×0.8	1.0
45	85	50.8	22	1.1	34.1	21.3	14.0	NC209	UCL209BM	6	19	30.2	31.8	74.6	M5×0.8	1.1
50	90	53.1	24	1.1	35.1	23.3	14.4	NC210	UCL210AM	6	19	32.6	34.1	85.7	M6×1	1.4
55	100	57.1	25	1.5	43.4	29.4	14.4	NC211	UCL211BM	7	22.2	33.4	34.9	92.1	M6×1	1.5
60	110	66.7	27	1.5	52.4	36.2	14.4	NC212	UCL212BM	7.5	25.4	39.7	41.3	104.8	M8×1.25	2.2

ER, RB
円筒穴(止めねじ付き)、円筒外径面
d 12 ~ 60 mm

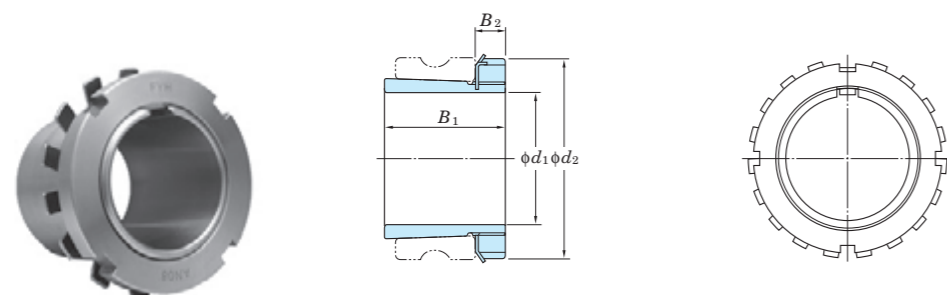


軸径, d		主要寸法 (mm)					基本定格荷重 (kN)		係数 f_0	軸受呼び番号		寸法 (mm)							止めねじの呼び G	(参考) 質量 (kg)		
(mm)	(inch)	D	B	C	r(最小)	r ₁ (最小)	C _r	C _{0r}		ER	RB	S	S ₁	S ₂	C _c	a	f	D ₂		D _a	ER	RB
12	-	47	31	16	0.6	0.5	12.8	6.65	13.2	ER201	RB201	12.7	18.3	5	4	2.38	1.07	52.5	43	M6×0.75	0.27	0.27
	1/2	47	31	16	0.6	0.5	12.8	6.65		ER201-8	RB201-8	12.7	18.3	5	4	2.38	1.07	52.5	43	1/4-28UNF	0.27	0.27
15	-	47	31	16	0.6	0.5	12.8	6.65	13.2	ER202	RB202	12.7	18.3	5	4	2.38	1.07	52.5	43	M6×0.75	0.25	0.25
	5/8	47	31	16	0.6	0.5	12.8	6.65		ER202-10	RB202-10	12.7	18.3	5	4	2.38	1.07	52.5	43	1/4-28UNF	0.25	0.25
17	-	47	31	16	0.6	0.5	12.8	6.65	13.2	ER203	RB203	12.7	18.3	5	4	2.38	1.07	52.5	43	M6×0.75	0.24	0.24
20	3/4	47	31	16	1	0.5	12.8	6.65	13.2	ER204-12	RB204-12	12.7	18.3	5	4	2.38	1.07	52.5	43	1/4-28UNF	0.22	0.22
	-	47	31	16	1	0.5	12.8	6.65		ER204	RB204	12.7	18.3	5	4	2.38	1.07	52.5	43	M6×0.75	0.22	0.22
25	7/8	52	34.1	19	1	0.5	14.0	7.85	13.9	ER205-14	RB205-14	14.3	19.8	5.5	5	2.38	1.07	57.7	47	1/4-28UNF	0.3	0.29
	-	52	34.1	19	1	0.5	14.0	7.85		ER205	RB205	14.3	19.8	5.5	5	2.38	1.07	57.7	47	M6×0.75	0.27	0.26
	1	52	34.1	19	1	0.5	14.0	7.85		ER205-16	RB205-16	14.3	19.8	5.5	5	2.38	1.07	57.7	47	1/4-28UNF	0.27	0.26
30	1 1/8	62	38.1	22	1	0.5	19.5	11.3	13.9	ER206-18	RB206-18	15.9	22.2	6	5.5	3.18	1.65	67.5	56	1/4-28UNF	0.41	0.4
	-	62	38.1	22	1	0.5	19.5	11.3		ER206	RB206	15.9	22.2	6	5.5	3.18	1.65	67.5	56	M6×0.75	0.39	0.38
35	1 1/4	72	42.9	24	1.1	0.5	25.7	15.4	13.9	ER207-20	RB207-20	17.5	25.4	6.5	5.5	3.18	1.65	78.4	64	5/16-24UNF	0.69	0.68
	1 3/8	72	42.9	24	1.1	0.5	25.7	15.4		ER207-22	RB207-22	17.5	25.4	6.5	5.5	3.18	1.65	78.4	64	5/16-24UNF	0.64	0.63
	-	72	42.9	24	1.1	0.5	25.7	15.4		ER207	RB207	17.5	25.4	6.5	5.5	3.18	1.65	78.4	64	M8×1	0.63	0.62
40	1 1/2	80	49.2	28	1.1	0.5	29.1	17.8	14.0	ER208-24	RB208-24	19	30.2	8	6	3.18	1.65	86.4	72	5/16-24UNF	0.85	0.84
	-	80	49.2	28	1.1	0.5	29.1	17.8		ER208	RB208	19	30.2	8	6	3.18	1.65	86.4	72	M8×1	0.81	0.78
45	1 5/8	85	49.2	28	1.1	0.5	34.1	21.3	14.0	ER209-26	-	19	30.2	8	6	3.18	1.65	91.4	77	5/16-24UNF	1.0	-
	1 3/4	85	49.2	28	1.1	0.5	34.1	21.3		ER209-28	-	19	30.2	8	6	3.18	1.65	91.4	77	5/16-24UNF	0.92	-
	-	85	49.2	28	1.1	0.5	34.1	21.3		ER209	-	19	30.2	8	6	3.18	1.65	91.4	77	M8×1	0.90	-
50	1 7/8	90	51.6	28	1.1	0.5	35.1	23.3	14.4	ER210-30	-	19	32.6	9	7.5	3.18	2.41	96.3	83	3/8-24UNF	1.05	-
	-	90	51.6	28	1.1	0.5	35.1	23.3		ER210	-	19	32.6	9	7.5	3.18	2.41	96.3	83	M10×1.25	0.98	-
55	2	100	55.6	30	1.5	0.5	43.4	29.4	14.4	ER211-32	-	22.2	33.4	9	7.5	3.18	2.41	106.3	93	3/8-24UNF	1.56	-
	2 1/8	100	55.6	30	1.5	0.5	43.4	29.4		ER211-34	-	22.2	33.4	9	7.5	3.18	2.41	106.3	93	3/8-24UNF	1.45	-
	-	100	55.6	30	1.5	0.5	43.4	29.4		ER211	-	22.2	33.4	9	7.5	3.18	2.41	106.3	93	M10×1.25	1.41	-
60	2 1/4	110	65.1	32	1.5	0.5	52.4	36.2	14.4	ER212-36	-	25.4	39.7	10.5	7.5	3.18	2.41	116.4	102	3/8-24UNF	2.02	-
	-	110	65.1	32	1.5	0.5	52.4	36.2		ER212	-	25.4	39.7	10.5	7.5	3.18	2.41	116.4	102	M10×1.25	1.89	-
	2 3/8	110	65.1	32	1.5	0.5	52.4	36.2		ER212-38	-	25.4	39.7	10.5	7.5	3.18	2.41	116.4	102	3/8-24UNF	1.87	-

備考) 1. 外輪端面を位置決めで使用する際は、D_a寸法を考慮してください。

H2300X

d_1 20 ~ 125 mm

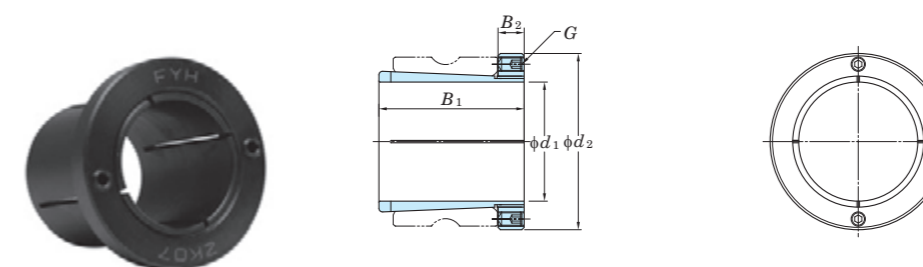


軸径 (mm)	寸法 (mm)			呼び番号		ロックナット 呼び番号	座金呼び番号	(参考) 質量 (kg)
	d_1	B_1	B_2	アダプタ	スリーブ			
20	35	8	38	H2305X	A2305X	AN05	AW05X	0.095
25	38	8	45	H2306X	A2306X	AN06	AW06X	0.13
30	43	9	52	H2307X	A2307X	AN07	AW07X	0.17
35	46	10	58	H2308X	A2308X	AN08	AW08X	0.22
40	50	11	65	H2309X	A2309X	AN09	AW09X	0.28
45	55	12	70	H2310X	A2310X	AN10	AW10X	0.36
50	59	12	75	H2311X	A2311X	AN11	AW11X	0.42
55	62	13	80	H2312X	A2312X	AN12	AW12X	0.48
60	65	14	85	H2313X	A2313X	AN13	AW13X	0.56
65	73	15	98	H2315X	A2315X	AN15	AW15X	1.05
70	78	17	105	H2316X	A2316X	AN16	AW16X	1.3
75	82	18	110	H2317X	A2317X	AN17	AW17X	1.45
80	86	18	120	H2318X	A2318X	AN18	AW18X	1.7
85	90	19	125	H2319X	A2319X	AN19	AW19X	1.95
90	97	20	130	H2320X	A2320X	AN20	AW20X	2.2
100	105	21	145	H2322X	A2322X	AN22	AW22X	2.75
110	112	22	155	H2324X	A2324X	AN24	AW24X	3.2
115	121	23	165	H2326X	A2326X	AN26	AW26X	4.6
125	131	24	180	H2328X	A2328X	AN28	AW28X	5.5

備考) 1. 内径インチ系列のアダプタもあります (FYHまでお問い合わせください)。

ZK00

d_1 20 ~ 55 mm



軸径 (mm)	寸法 (mm)			呼び番号 アダプタ	止めねじの呼び (mm)	質量 (kg)
	d_1	B_1	B_2			
20	37	7	40	ZK05	M5×0.5×6	0.11
25	40	7	45	ZK06	M5×0.5×6	0.13
30	44	7	50	ZK07	M5×0.5×6	0.17
35	47	8	57	ZK08	M6×0.75×7	0.22
40	49	8	62	ZK09	M6×0.75×7	0.25
45	54	11	67	ZK10	M6×0.75×10	0.33
50	61	11	74	ZK11	M6×0.75×10	0.42
55	66	14	85	ZK12	M8×1×12	0.61

16 部品および付属品

16.1 鋼板カバーの呼び番号

表 16.1 UC 形軸受用鋼板カバーの呼び番号

軸受の 呼び番号	軸径 (mm)	鋼板カバーの呼び番号	
		貫通形	密閉形
UC201	12	C- 4×12	D- 4
UC202	15	C- 4×15	D- 4
UC203	17	C- 4×17	D- 4
UC204	20	C- 4×20	D- 4
UC205	25	C- 5×25	D- 5
UC206	30	C- 6×30	D- 6
UC207	35	C- 7×35	D- 7
UC208	40	C- 8×40	D- 8
UC209	45	C- 9×45	D- 9
UC210	50	C-10×50	D-10
UC211	55	C-11×55	D-11
UC212	60	C-12×60	D-12
UC213	65	C-13×65	D-13
UC214	70	C-14×70	D-14
UC215	75	C-15×75	D-15
UC216	80	C-16×80	D-16
UC217	85	C-17×85	D-17
UC218	90	C-18×90	D-18
UCX05	25	C- 6×25	D- 6
UCX06	30	C- 7×30	D- 7
UCX07	35	C- 8×35	D- 8
UCX08	40	C- 9×40	D- 9
UCX09	45	C-10×45	D-10
UCX10	50	C-11×50	D-11
UCX11	55	C-12×55	D-12
UCX12	60	C-13×60	D-13
UCX13	65	C-14×65	D-14
UCX14	70	C-15×70	D-15
UCX15	75	C-16×75	D-16
UCX16	80	C-17×80	D-17
UCX17	85	C-18×85	D-18

表 16.2 UK 形軸受用鋼板カバーの呼び番号

軸受の 呼び番号	軸径 (mm)	鋼板カバーの呼び番号	
		貫通形	密閉形
—			
—			
—			
—			
UK205	20	C- 5×20	D- 5
UK206	25	C- 6×25	D- 6
UK207	30	C- 7×30	D- 7
UK208	35	C- 8×35	D- 8
UK209	40	C- 9×40	D- 9
UK210	45	C-10×45	D-10
UK211	50	C-11×50	D-11
UK212	55	C-12×55	D-12
UK213	60	C-13×60	D-13
—			
UK215	65	C-15×65	D-15
UK216	70	C-16×70	D-16
UK217	75	C-17×75	D-17
UK218	80	C-18×80	D-18
UKX05	20	C- 6×20	D- 6
UKX06	25	C- 7×25	D- 7
UKX07	30	C- 8×30	D- 8
UKX08	35	C- 9×35	D- 9
UKX09	40	C-10×40	D-10
UKX10	45	C-11×45	D-11
UKX11	50	C-12×50	D-12
UKX12	55	C-13×55	D-13
UKX13	60	C-14×60	D-14
—			
UKX15	65	C-16×65	D-16
UKX16	70	C-17×70	D-17
UKX17	75	C-18×75	D-18

備考) 段付き軸に使用する鋼板カバーの呼び番号は、カバーの基本番号の後に段付き軸の軸径を記して表わします。例えば、UC207 用で軸径 45 mm のカバーは、C-7×45 となります

16.2 鋳鉄カバーの呼び番号

表 16.3 UC 形軸受用鋳鉄カバーの呼び番号

軸受の呼び番号	軸径 (mm)	鋳鉄カバーの呼び番号		取付けボルト (参考)
		貫通形	密閉形	
UC204	20	204FC×20 (204FC3×20) ¹⁾	204FD (204FD3) ¹⁾	M3 (M4)
UC205	25	205FC×25 (205FC3×25) ¹⁾	205FD (205FD3) ¹⁾	M3 (M4)
UC206	30	206FC×30	206FD	M4
UC207	35	207FC×35	207FD	M4
UC208	40	208FC×40	208FD	
UC209	45	209FC×45	209FD	
UC210	50	210FC×50	210FD	M4
UC211	55	211FC×55	211FD	
UC212	60	212FC×60	212FD	
UC213	65	213FC×65	213FD	M4
UC214	70	214FC×70	214FD	
UC215	75	215FC×75	215FD	
UC216	80	216FC×80	216FD	M5
UC217	85	217FC×85	217FD	
UC218	90	218FC×90	218FD	
UCX18	90	X18C×90 (X18C3×90) ²⁾	X18D (X18D3) ²⁾	M5
UCX20	100	X20C×100 (X20C3×100) ²⁾	X20D (X20D3) ²⁾	
UC305	25	305C×25	305D	M4
UC306	30	306C×30	306D	
UC307	35	307C×35	307D	
UC308	40	308C×40	308D	M5
UC309	45	309C×45	309D	
UC310	50	310C×50	310D	
UC311	55	311C×55	311D	M5
UC312	60	312C×60	312D	
UC313	65	313C×65	313D	
UC314	70	314C×70	314D	M5
UC315	75	315C×75	315D	
UC316	80	316C×80	316D	
UC317	85	317C×85	317D	M5
UC318	90	318C×90	318D	
UC319	95	319C×95	319D	
UC320	100	320C×100	320D	M5
UC321	105	321C×105	321D	
UC322	110	322C×110	322D	
UC324	120	324C×120	324D	M5
UC326	130	326C×130	326D	M8
UC328	140	328C×140	328D	

表 16.4 UK 形軸受用鋳鉄カバーの呼び番号

軸受の呼び番号	軸径 (mm)	鋳鉄カバーの呼び番号		取付けボルト (参考)
		貫通形	密閉形	
—				
UK205	20	205FC×20 (205FC3×20) ¹⁾	205FD (205FD3) ¹⁾	M3 (M4)
UK206	25	206FC×25	206FD	M4
UK207	30	207FC×30	207FD	M4
UK208	35	208FC×35	208FD	
UK209	40	209FC×40	209FD	
UK210	45	210FC×45	210FD	M4
UK211	50	211FC×50	211FD	
UK212	55	212FC×55	212FD	
UK213	60	213FC×60	213FD	M4
—				
UK215	65	215FC×65	215FD	
UK216	70	216FC×70	216FD	M5
UK217	75	217FC×75	217FD	
UK218	80	218FC×80	218FD	
UKX18	80	X18C×80 (X18C3×80) ²⁾	X18D (X18D3) ²⁾	M5
UKX20	90	X20C×90 (X20C3×90) ²⁾	X20D (X20D3) ²⁾	
UK305	20	305C×20	305D	M4
UK306	25	306C×25	306D	
UK307	30	307C×30	307D	
UK308	35	308C×35	308D	M5
UK309	40	309C×40	309D	
UK310	45	310C×45	310D	
UK311	50	311C×50	311D	M5
UK312	55	312C×55	312D	
UK313	60	313C×60	313D	
—				
UK315	65	315C×65	315D	M5
UK316	70	316C×70	316D	
UK317	75	317C×75	317D	M5
UK318	80	318C×80	318D	
UK319	85	319C×85	319D	
UK320	90	320C×90	320D	M5
—				
UK322	100	322C×100	322D	
UK324	110	324C×110	324D	M5
UK326	115	326C×115	326D	M8
UK328	125	328C×125	328D	

注 1) () は、ピロー形(P)、角フランジ形(F)、ひしフランジ形(FL)、テークアップ形(T)に適用し、3本の六角穴付きボルトで軸受箱に取り付けます(その他は、4本です)

2) () は、印ろう付き丸フランジ形(FC)に適用し、3本の六角穴付きボルトで軸受箱に取り付けます(その他は、4本です)

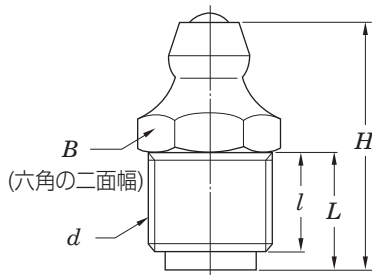
備考) 段付き軸に使用する鋳鉄カバーの呼び番号は、カバーの基本番号の後に段付き軸の軸径を記して表わします。

例えば、UC210 用で軸径 60 mm のものは、210FC×60 となります

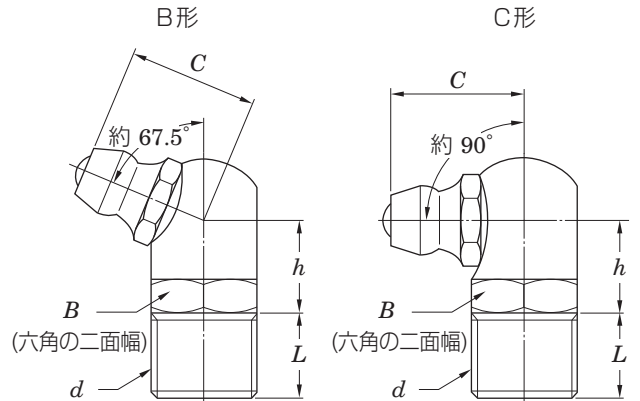
16.3 グリースニップルおよび径違いソケットの呼びと寸法

表 16.5 グリースニップルの呼びと寸法(参考値)

(1) A形グリースニップルの呼びと寸法



(2) B形、C形グリースニップルの呼びと寸法



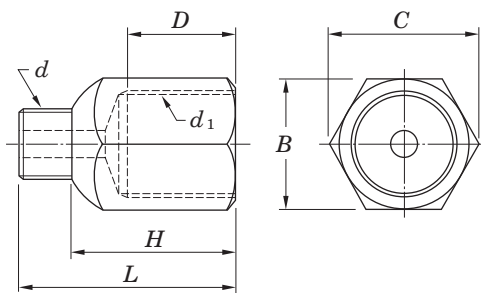
単位 mm

グリースニップルの呼び	ねじの呼び d	B	H	L	l
A-1/4-28UNF 形	1/4-28UNF	7	13.5	5.4	4
A-R1/8 形	R1/8	10	20	9.5	8

単位 mm

グリースニップルの呼び	ねじの呼び d	B	C	h	L
B-1/4-28UNF 形	1/4-28UNF	8	9.5	6.5	5
C-1/4-28UNF 形	1/4-28UNF	8	9.5	6.5	5
B-R1/8 形	R1/8	10	12.5	8.5	8
C-R1/8 形	R1/8	10	12.5	8.5	8

表 16.6 径違いソケットの呼びと寸法(参考値)



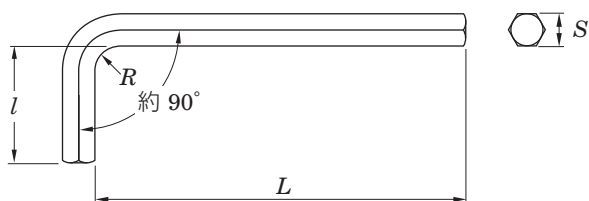
単位 mm

径違いソケットの呼び	おねじの呼び d	めねじの呼び d_1	B	C	D	H	L
1/4-28UNF-Rc1/8	1/4-28UNF	Rc1/8 (PT1/8)	12	13.8	10	15	20
1/4-28UNF-Rc1/4	1/4-28UNF	Rc1/4 (PT1/4)	17	19.6	11	17	22
R1/8-Rc1/4	R1/8	Rc1/4 (PT1/4)	17	19.6	11	19	26

16.4 六角棒スパナの呼びと寸法

表 16.7 六角棒スパナの呼びと寸法(参考値)

単位 mm



六角棒スパナの呼び	S	L (約)	l (約)	R (約)	適用止めねじ
2.5	2.5	56	18	2.5	M5
3	3	63	20	3	M6
4	4	70	25	4	M8
5	5	80	28	5	M10
6	6	90	32	6	M12, M14
8	8	100	36	8	M16, M18
10	10	112	40	10	M20



FYH®



自動調心ころ軸受ユニット

目次

1 構造と特長		
1.1 構造	234
1.2 特長	234
2 形式		
2.1 形式一覧	237
2.2 形式と特長	238
3 呼び番号	240
4 技術情報	240
5 取り付け方法		
5.1 使用上の注意	242
5.2 準備	242
5.3 取り付け	243
5.4 給油	244
6 自動調心ころ軸受ユニットおよび自動調心ころ軸受の寸法表		
ZS2SN, XS2SN	246
<i>d</i> 40 ~ 100 mm		
ZDS2SN, XDS2SN	248
<i>d</i> 60 ~ 100 mm		
ZS2P, XS2P	250
<i>d</i> 1 3/8 ~ 4 inch 40 ~ 100 mm		
ZSE2P, XSE2P	252
<i>d</i> 1 3/8 ~ 4 inch 40 ~ 100 mm		
ZS4F, XS4F	254
<i>d</i> 1 3/8 ~ 4 inch 40 ~ 100 mm		
ZSE4F, XSE4F	256
<i>d</i> 1 3/8 ~ 4 inch 40 ~ 100 mm		
ZS4FC, XS4FC	258
<i>d</i> 1 3/8 ~ 4 inch 40 ~ 100 mm		
ZST, XST	260
<i>d</i> 1 15/16 ~ 3 1/2 inch 50 ~ 90 mm		
ZS4P, XS4P	262
<i>d</i> 2 7/16 ~ 4 inch 60 ~ 100 mm		
ZDS4P, XDS4P	264
<i>d</i> 2 7/16 ~ 4 inch 60 ~ 100 mm		
ZS4, XS4	266
<i>d</i> 1 3/8 ~ 4 inch 40 ~ 100 mm		

1 構造と特長

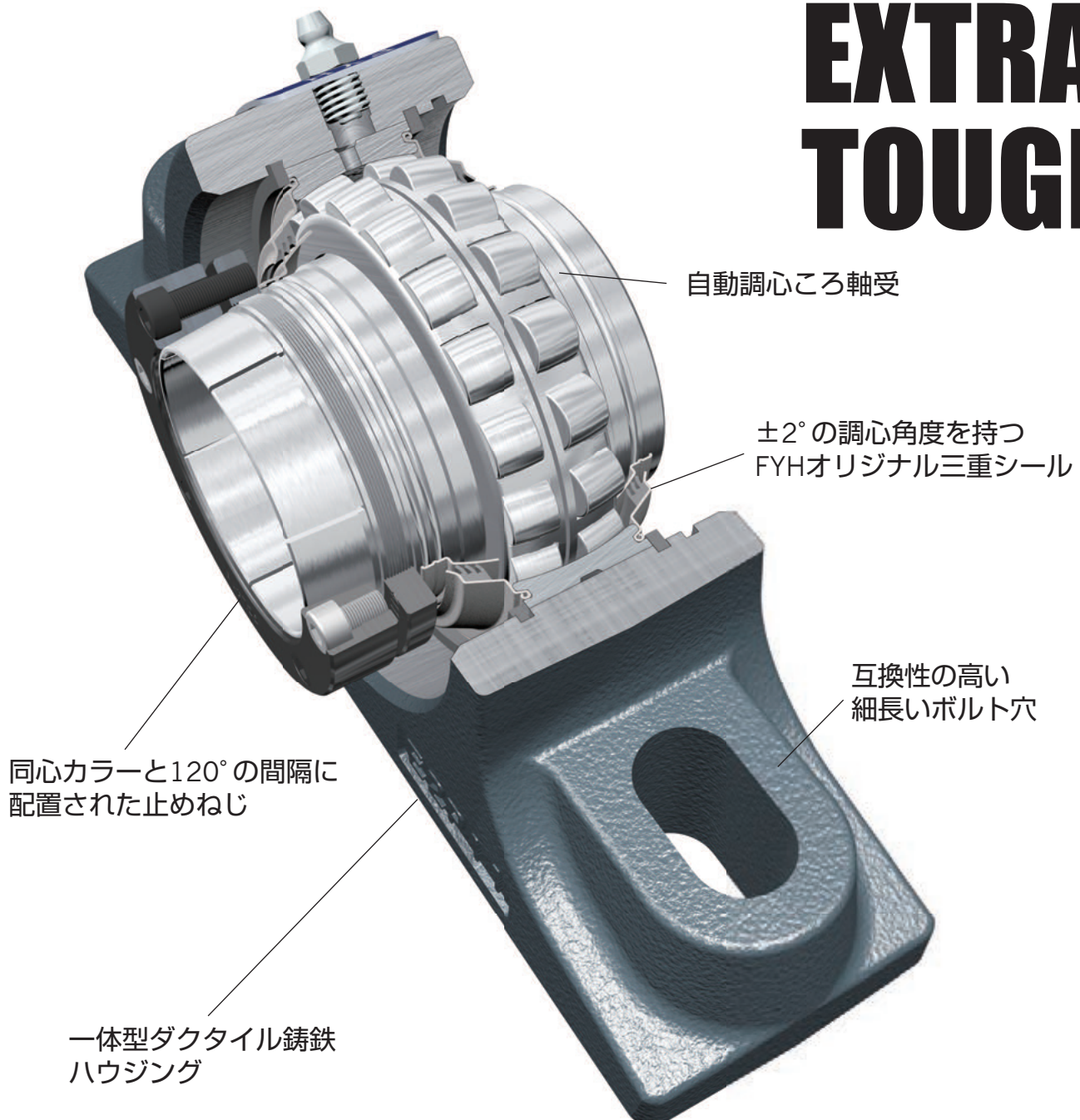
1.1 構造

F Y Hは、転がり軸受ユニットの製造において革新的な60年以上の経験を生かし、自動調心ころ軸受ユニットの生産を開始しました。アメリカ国内において長い歴史のある一体形タイプの自動調心ころ軸受ユニットは、幅広い過酷な使用条件に適応し産業界を支えて来ました。日本国内ではまだまだ馴染みが少ない一体形ユニットですが、従来から使われているプランマブロックに比べて調心角度の大きさ、取り付けやすさ、メンテナンスの便利さなど、多くのメリットがあります。高品質な材料のみを使用して軸受、ハウジング共にF Y H自社で生産する高強度なこのユニットには“エクストラタフ” (更に強い) というシリーズ名が付いています。

1.2 特長

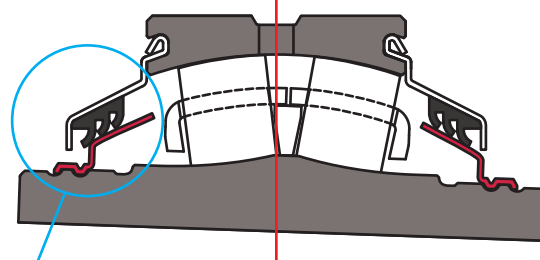
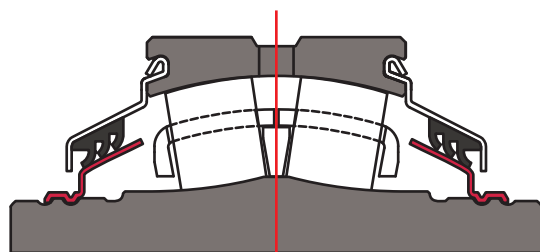
自動調心ころ軸受ユニットには多くの形式があり、各形式によってそれぞれ独自の特長をもっているため、用途に最適な軸受ユニットを選定するようにします。

EXTRA TOUGH



1 三重シール

±2°の調心可能角度を持つ三重シールはあらゆる軸の角度変化に対応しシールリングと呼ばれる特殊なリングと常に均等な力で接触します。この特許取得のシールデザインで様々な汚れや埃から軸受を保護し、劇的にその寿命を延ばします。



三重シールは、内輪がどんな角度に調心しても、常に一定に接触して防塵します。

2 裏ベタハウジング

一体型ダクタイル鋳鉄ハウジングは一般的なねずみ鋳鉄より約2倍の強度があり、裏ベタのデザインは取り付けの強度と共に高荷重に耐えます。



3 潤滑

FYHローラーグリースはカルシウムスルフォネートコンプレックスの100%合成油です。耐低高温、耐極圧、耐摩耗性に優れています。また優れた耐水性能により長期に渡って防錆効果を維持します。

グリースの使用可能温度: -40℃ to 170℃ (-40°F to 340°F)

4 互換性の高い設計

ユニットは多くの球面ころ軸受ユニットの底面の形状に対し交換できるように設計されています。

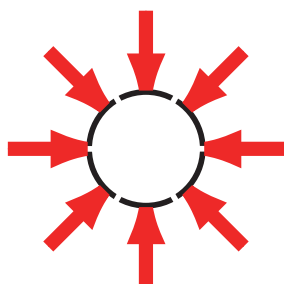
長尺のボルト穴により、長短の両方の取付ピッチを実現可能にし、競合するテーパローラーまたは球面ころの設計に対応する為、高い互換性を持っています。

5 固定タイプと可動タイプ

固定タイプと可動タイプはタグの色によって区別されます。(青色が固定タイプ、赤色は可動タイプ。)ユニットの裏側にあるスナップリングを移動させることによって、簡単に固定タイプから可動タイプに変更することが出来ます。

6 固定方法

特許取得のZロックは、史上初の内径テーパロックカラーによるロックシステムです。キャップボルトのねじを均等に締め付けることで専用の内径テーパロックカラーが軸を傷つけることなく、強力な保持力で固定する全周360度から均等に締め付けるロックシステムです。簡単に静かで確実な回転が得られます。取り外す場合にはカラーの2カ所の取外し用ボルト穴に、外したキャップボルトを締め込むことによって簡単にロックカラーが外れます。同心カラーと2本の止めねじで120°の方向から締めつけるXSタイプもあります。

最も革命的な
ロックシステム
全周 360° ロック

2 形式

2.1 形式一覧

FYH 自動調心ころ軸受ユニットと軸受の形式の一覧を表 2.1に示します。

表 2.1 FYH 自動調心ころ軸受ユニットの形式一覧

形式	種類	軸受内径面 (軸との固定方式)	形式記号	軸径				寸法表
				inch		mm		
				最小	最大	最小	最大	
1 自動調心 ころ軸受 ユニット	(1)2穴ピロー形SNタイプ	Zロック付き	ZS2SN	—	—	40	100	P.246
		止めねじ付き	XS2SN	—	—	40	100	P.246
		Zロック付き(両側)	ZDS2SN	—	—	60	100	P.248
		止めねじ付き(両側)	XDS2SN	—	—	60	100	P.248
	(2)2穴ピロー形	Zロック付き	ZS2P	1 ³ / ₈	4	40	100	P.250
		止めねじ付き	XS2P	1 ³ / ₈	4	40	100	P.250
	(3)2穴ピロー形：タイプEケース	Zロック付き	ZSE2P	1 ³ / ₈	4	40	100	P.252
		止めねじ付き	XSE2P	1 ³ / ₈	4	40	100	P.252
(4)角フランジ形	Zロック付き	ZS4F	1 ³ / ₈	4	40	100	P.254	
	止めねじ付き	XS4F	1 ³ / ₈	4	40	100	P.254	
(5)角フランジ形：タイプEケース	Zロック付き	ZSE4F	1 ³ / ₈	4	40	100	P.256	
	止めねじ付き	XSE4F	1 ³ / ₈	4	40	100	P.256	
(6)印ろう付き丸フランジ形	Zロック付き	ZS4FC	1 ³ / ₈	4	40	100	P.258	
	止めねじ付き	XS4FC	1 ³ / ₈	4	40	100	P.258	
(7)テークアップ形	Zロック付き	ZST	1 ¹⁵ / ₁₆	3 ¹ / ₂	50	90	P.260	
	止めねじ付き	XST	1 ¹⁵ / ₁₆	3 ¹ / ₂	50	90	P.260	
(8)4穴ピロー形	Zロック付き	ZS4P	2 ⁷ / ₁₆	4	60	100	P.262	
	止めねじ付き	XS4P	2 ⁷ / ₁₆	4	60	100	P.262	
	Zロック付き(両側)	ZDS4P	2 ⁷ / ₁₆	4	60	100	P.264	
	止めねじ付き(両側)	XDS4P	2 ⁷ / ₁₆	4	60	100	P.264	
2 自動調心 ころ軸受	(1)ZS軸受	Zロック付き	ZS	1 ³ / ₈	4	40	100	P.266
	(2)XS軸受	止めねじ付き	XS	1 ³ / ₈	4	40	100	P.266

2.2 形式と特長

1 自動調心ころ軸受ユニット

1 ピロー形SNタイプ



ZS2SN

XS2SN

ZS2SN は特許取得のFYHオリジナルロッキングのZロック自動調心ころ軸受にSNプランマブロックと互換性のあるハウジングと組み合わせたユニットです。

XS2SN は同ハウジングに同心カラーと120度の間隔に配置された止めねじで固定する自動調心ころ軸受との組み合わせです。

2 ピロー形

ZS2P
ZSE2PXS2P
XSE2P

ZS2Pは特許取得のFYHオリジナルロッキングのZロック自動調心ころ軸受ユニットです。ハウジングの両端は機械加工されていますので取付け時の位置決めも容易です。

ZSE2Pはテーパローラー軸受ユニットで使われるタイプEと呼ばれるピロー形ハウジングとの組み合わせです。特許取得のFYHオリジナルロッキングのZロック自動調心ころ軸受ユニットです。

XS2Pと**XSE2P**は同ハウジングに同心カラーと120度の間隔に配置された止めねじで固定する自動調心ころ軸受との組み合わせです。

3 角フランジ形

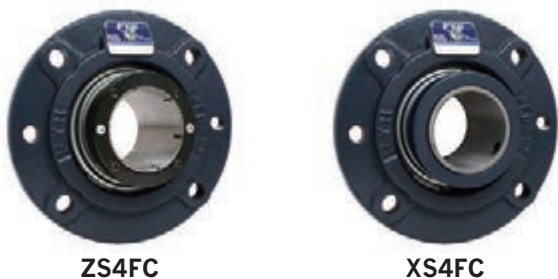
ZS4F
ZSE4FXS4F
XSE4F

ZS4Fは四角形のフランジで4つの取り付け穴をもつハウジングを組み合わせたユニットです。限られたスペースにも取付け可能なコンパクト設計。

ZSE4FはタイプEテーパローラー軸受ユニットのフランジハウジングに組み合わせたユニットです。テーパローラー軸受からより人気の高い自動調心ころ軸受への変更が容易になります。

XS4Fと**XSE4F**は同ハウジングに同心カラーと120度の間隔に配置された止めねじで固定する自動調心ころ軸受との組み合わせです。

4 印ろう付き丸フランジ形



ZS4FC

XS4FC

ZS4FCは丸形のフランジおよび取付け面に印ろうを持つハウジングです。取付け寸法は転がり軸受ユニットの中荷重タイプと同等で重荷重に対応するこのユニットへの変更が可能です。取外し用のネジ穴付き。

XS4FCは同ハウジングに同心カラーと120度の間隔に配置された止めねじで固定する自動調心ころ軸受との組み合わせです。

5 テークアップ形



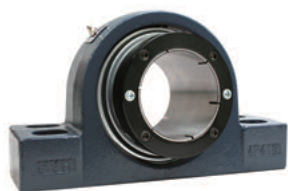
ZST

XST

ZSTは産業機械用のフレームに互換性のあるスライド溝をもつハウジングを組み合わせたユニットです。このユニットは高いベルトテンションや強い衝撃にも安全に取り扱いが可能です。

XSTは同ハウジングに同心カラーと120度の間隔に配置された止めねじで固定する自動調心ころ軸受との組み合わせです。

6 4穴ピロー形



ZS4P



XS4P

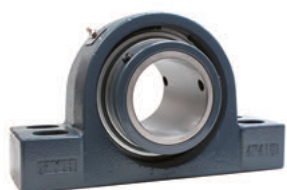
ZS4Pは4つの取付け穴をもつピロー形のハウジングを組み合わせたユニットです。4箇所固定することでより確実な取付けが可能となります。ハウジングの両端はフラットに設計されているので位置決めが容易に出来ます。

XS4Pは同ハウジングに同心カラーと120度の間隔に配置された止めねじで固定する自動調心ころ軸受との組み合わせです。

7 4穴ピロー形(両側カラー)



ZDS4P



XDS4P

ZDS4PはZS4Pと同等ですが、軸受が両端でロックするダブルロックタイプです。Zロックが両側に用意されています。このロッキングの追加により、シングルではスリップするスラスト荷重にも対応することが可能となります。

XDS4Pは同ハウジングに同心カラーと120度の間隔に配置された止めねじで固定する自動調心ころ軸受との組み合わせです。

2 自動調心ころ軸受

1 自動調心ころ軸受(片側カラー)



ZS



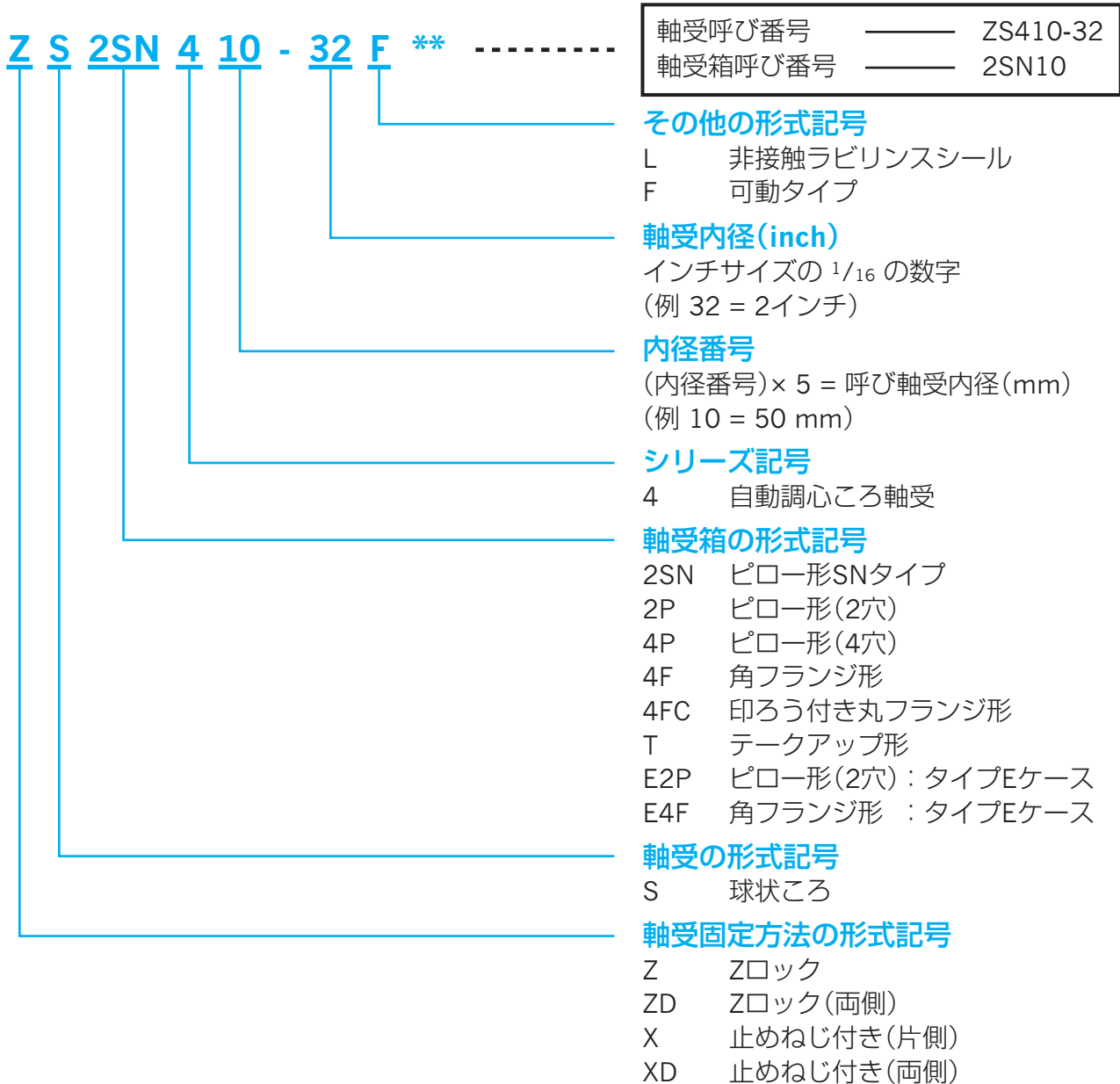
XS

ZSは特許取得Zロックの内径テーパカラーによる同心ロッキングシステムを持つ軸受です。止めねじタイプで発生するようなシャフトへの傷はなく、簡単に短時間で強力にロック出来るシステムです。他のアダプタースリーブによるロッキングに見られるような締め過ぎによる軸受内部のスキマへの影響は全くなく、つねに360度全周から取付けカラーによって締め付けます。固定方法は4個のキャップボルトを六角レンチで対角に締め付けるだけ。取外しも取外し用のボルト穴にねじを締め込むだけで簡単に外すことが可能です。

XSは同心カラーと120度の間隔に配置された止めねじで簡単に確実にシャフトに取り付けることの出来る軸受です。特許取得のFYHオリジナルのブレットポイント止めねじでシャフトへの傷も少なく振動に強い取付けが可能です。このタイプはもっとも経済的で様々な工業および農産業で使用されています。

3 呼び番号

FYH 自動調心ころ軸受ユニットの呼び番号は、軸受ユニットの形式記号(軸受の形式記号と軸受箱の形式記号から構成)、シリーズ記号、内径番号、付属品記号および特殊記号から構成されます。



4 技術情報

自動調心ころ軸受の寿命計算

ころ軸受の基本定格寿命と基本動定格荷重、動等価荷重との関係は、**式1**で表わすことができます。自動調心ころ軸受ユニットが一定の回転速度で使用されるときは、寿命を時間で表わします。これは**式2**で表わすことができます。

$$1. L_{10} = \left(\frac{C_r}{P_r} \right)^{\frac{10}{3}}$$

$$2. L_{10h} = \frac{10^6 L_{10}}{60n} = \frac{10^6}{60n} \left(\frac{C_r}{P_r} \right)^{\frac{10}{3}}$$

L_{10} : 基本定格寿命 10^6 回転
 L_{10h} : 基本定格寿命(hr)
 C_r : 基本動定格荷重(kN)
 P_r : 動等価荷重(kN)
 n : 回転速度(min^{-1})

さまざまな回転での許容ラジアル荷重(kN)

軸径	呼び番号	L _{10h}	回転数																	
			50	100	150	300	500	750	1000	1200	1400	1600	1800	2000	2200	2400	2600	2800	3000	3200
1 3/8" 1 7/16" 1 1/2" 40 mm	XS408 ZS408	10000	31.9	25.9	23	18.6	16	14.1	13	12.3	11.7	11.3	10.9	10.5	10.2	10	9.7	9.5	9.3	9.1
		25000	24.2	19.7	17.4	14.1	12.1	10.7	9.8	9.3	8.9	8.5	8.2	8	7.8	7.6	7.4	7.2	7.1	6.9
		50000	19.7	16	14.1	11.5	9.8	8.7	8	7.6	7.2	6.9	6.7	6.5	6.3	6.1	6	5.9	5.7	5.6
		70000	17.8	14.4	12.8	10.4	8.9	7.9	7.2	6.8	6.5	6.3	6	5.9	5.7	5.5	5.4	5.3	5.2	5.1
		100000	16	13	11.5	9.3	8	7.1	6.5	6.1	5.9	5.6	5.4	5.3	5.1	5	4.9	4.7	4.6	4.6
1 11/16" 1 3/4" 45 mm	XS409 ZS409	10000	33.3	27.1	24	19.5	16.7	14.8	13.5	12.8	12.2	11.8	11.3	11	10.7	10.4	10.2	9.9		
		25000	25.3	20.6	18.2	14.8	12.7	11.2	10.3	9.7	9.3	8.9	8.6	8.3	8.1	7.9	7.7	7.5		
		50000	20.6	16.7	14.8	12	10.3	9.1	8.3	7.9	7.5	7.2	7	6.8	6.6	6.4	6.2	6.1		
		70000	18.6	15.1	13.4	10.8	9.3	8.2	7.5	7.1	6.8	6.5	6.3	6.1	5.9	5.8	5.6	5.5		
		100000	16.7	13.5	12	9.7	8.3	7.4	6.8	6.4	6.1	5.9	5.7	5.5	5.3	5.2	5.1	5		
1 15/16" 2" 50 mm	XS410 ZS410	10000	34.7	28.2	24.9	20.2	17.4	15.4	14.1	13.3	12.7	12.1	11.8	11.4	11.1	10.8	10.6			
		25000	26.3	21.4	18.9	15.4	13.2	11.7	10.7	10.1	9.7	9.3	9	8.7	8.4	8.2	8			
		50000	21.4	17.4	15.4	12.5	10.7	9.5	8.7	8.2	7.8	7.5	7.3	7	6.8	6.7	6.5			
		70000	19.3	15.7	13.9	11.3	9.7	8.6	7.8	7.4	7.1	6.8	6.6	6.4	6.2	6	5.9			
		100000	17.4	14.1	12.5	10.1	8.7	7.7	7	6.7	6.4	6.1	5.9	5.7	5.5	5.4	5.3			
55 mm 2 3/16" 2 1/4"	XS411 ZS411	10000	43.5	35.3	31.3	25.4	21.8	19.3	17.7	16.7	16	15.4	14.8	14.4	14					
		25000	33	26.8	23.8	19.3	16.5	14.6	13.4	12.7	12.1	11.7	11.2	10.9	10.6					
		50000	26.8	21.8	19.3	15.7	13.4	11.9	10.9	10.3	9.8	9.5	9.1	8.8	8.6					
		70000	24.3	19.7	17.4	14.1	12.1	10.7	9.8	9.3	8.9	8.5	8.2	8	7.8					
		100000	21.8	17.7	15.7	12.7	10.9	9.6	8.8	8.4	8	7.7	7.4	7.2	7					
60 mm 2 7/16" 2 1/2" 65 mm	XS412 XS413 ZS412 ZS413	10000	62.4	50.7	44.9	36.5	31.3	27.7	25.4	24	23	22	21.3	20.6						
		25000	47.4	38.5	34.1	27.7	23.7	21	19.3	18.3	17.4	16.7	16.2	15.7						
		50000	38.5	31.3	27.7	22.5	19.3	17.1	15.6	14.8	14.1	13.6	13.1	12.7						
		70000	34.8	28.3	25	20.3	17.4	15.4	14.1	13.4	12.8	12.3	11.9	11.5						
70 mm 2 11/16" 2 3/4" 2 15/16" 75 mm 3"	XS414 XS415 ZS414 ZS415	10000	67.3	54.6	48.4	39.3	33.7	29.8	27.4	25.9	24.7	23.8								
		25000	51.1	41.5	36.7	29.8	25.6	22.7	20.8	19.7	18.8	18								
		50000	41.5	33.7	29.8	24.2	20.8	18.4	16.9	16	15.2	14.6								
		70000	37.5	30.5	27	21.9	18.8	16.6	15.2	14.4	13.8	13.2								
		100000	33.7	27.4	24.2	19.7	16.9	14.9	13.7	13	12.4	11.9								
80 mm 3 1/4" 85 mm 3 7/16" 3 1/2" 90 mm	XS416 XS417 XS418 ZS416 ZS417 ZS418	10000	102.4	83.1	73.6	59.8	51.3	45.4	41.6	39.4	37.6									
		25000	77.7	63.1	55.9	45.4	38.9	34.5	31.6	29.9	28.6									
		50000	63.1	51.3	45.4	36.9	31.6	28	25.7	24.3	23.2									
		70000	57.1	46.3	41	33.3	28.6	25.3	23.2	22	21									
		100000	51.3	41.6	36.9	29.9	25.7	22.7	20.8	19.7	18.8									
100 mm 3 15/16" 4"	XS420 ZS420	10000	131.2	106.5	94.3	76.6	65.7	58.2	53.4	50.5	48.2									
		25000	99.6	80.9	71.6	58.2	49.9	44.2	40.5	38.4	36.6									
		50000	80.9	65.7	58.2	47.3	40.5	35.9	32.9	31.2	29.7									
		70000	73.1	59.4	52.6	42.7	36.6	32.4	29.7	28.2	26.9									
		100000	65.7	53.4	47.3	38.4	32.9	29.1	26.7	25.3	24.2									

- 青色は、標準3重シールを使用した場合
- 緑色は、非接触シールを使用した場合

5 取り付け方法

5.1 使用上の注意

- 最初に全体の取り付け説明書をお読み下さい。
- 軸受は精密部品であるため、損傷を防ぐために常に慎重にお取り扱い下さい。
- 軸受は、常に涼しく、乾燥した場所に保管して下さい。また使用するまでは常に元の包装されたまま保管して下さい。
- 選択した軸受ユニットがその用途に適切であることを保証するため、軸受の寿命計算は取り付け前に行う必要があります。
- 単一の軸上に3つ以上の軸受を使用することは推奨しておりません。
- 軸受寿命を最大限に延ばすためには、慎重にこれらの注意事項に従い、軸心の狂いや前もって軸受に荷重をかけるといった事は避けて下さい。
- 作業に取りかかる前は、必ず電源を切って安全基準を守って下さい。

5.2 準備

機台取付面と軸受箱底面には汚れがなく、平面でなければなりません。また、歪みや破損がなく、機器全体の重量を支える事ができる十分な厚みが必要です。取付面は、ピロータイプでは軸に対して平行である事、フランジタイプやテークアップタイプでは垂直になっている事をご確認下さい。FYH軸受ユニットは、 $\pm 2^\circ$ のずれを許容する自動調心機能を備えておりますが、取付時の軸心の狂いが少なければ少ないほど軸受の長寿命化に繋がります。

軸径を確認し、表1に示された許容範囲内に収まっている事をご確認下さい。軸に曲がり、傷、かえりなどがない事をご確認下さい。必要に応じて表面をクロスや目の細かいヤスリで整えて下さい。軸受内輪内径面、使用する軸に潤滑油を塗布する場合は、軸と接する軸固定具の周辺には塗布しないようにご注意下さい。

軸径 (mm)		h6		h7	
		軸の回転速度が 最大回転数の50%以上		軸の回転速度が 最大回転数の50%以下	
以上	以下	最大(mm)	最小(mm)	最大(mm)	最小(mm)
30	50	0	-0.016	0	-0.025
50	80	0	-0.019	0	-0.03
80	120	0	-0.022	0	-0.035

固定タイプから可動タイプへの変更方法

FYH自動調心ころ軸受ユニットは、固定式または可動式のどちらでも使用可能です。

軸受取付前に

軸受ユニット背面（軸受箱上の型番と反対側）から、軸受箱内径面に取り付けられたスナップリングを取り外します。そして次に、それを同じ内径面の外側に位置する溝にはめ込みます。軸受箱内で軸受を後方に向け、先ほど取り付けたスナップリングに接触するまで滑らせます。取り付け準備完了後、軸受をおよそ1mmほど前方へ軸受箱内で滑らせます。そして、表3に示される規定トルクの値まで止めねじを交互に締付けます。（軸受ユニットのロッキングカラーを外向きに取り付けた場合）

軸受取付後に

軸受の運転開始前に電源を切り、軸及び近接する機器が冷却され常温になるまで待ちます。軸が内輪内径面を自由に移動できるよう、止めねじまたは軸固定器具を緩めます。以降、「軸受取付前に」で説明した同手順に従って下さい。

5.3 取り付け

1. 軸受ユニットを、軸受内輪を支えた状態で軸方向へ滑らせます。軸が軸受箱の取り付け面に対して垂直になるよう設置します。**表2**に示されるように規定トルクで取付ボルトを交互に締め付けます。用途に応じた十分な強度をもつボルト、ワッシャ、およびナットを使用して下さい。

表2 – 軸受箱取り付けボルト締め付けトルク(推奨)

ボルトサイズ		締め付けトルク		
mm	inch	N·m	in-lbf	ft-lbf
M6	1/4	5	43	4
M8	5/16	10	92	8
M10	3/8	22	196	17
M12	1/2	38	334	27
M16	5/8	95	840	70
M18	–	139	1231	103
M20	3/4	189	1664	139
M22	7/8	260	2301	192
M24	–	309	2850	237
M27	1	484	4277	358

2. 軸の最終的な取付位置を確認し、**表3**に示される規定トルクの値まで固定側軸受ユニットの止めねじを軸に対して締め付けます。反対側の軸受ユニットの止めねじ(**表4の図A**参照)は、最初に取り付けられた軸受の止めねじの線の上に並んでいなければなりません。可動タイプのユニットを取り付ける場合には、軸及び近接する機器が冷却され常温になった後に取り付けて下さい。可動タイプの軸受ユニットを軸に取り付けた後、軸受を軸受箱内で保持リングに当たるまで後方部へ滑らせます。次に軸受を安全のためおよそ1mmほど手前にずらしします。そして**表3**に示される規定トルクの値まで止めねじを交互に締め付けます。(軸受ユニットのロッキングカラーを外向きに取り付けた場合)許容可能軸膨張、及び膨張計算データは各々、**表4の公式1**に示します。

表3 – 止めねじ締め付けトルク(推奨)

呼び番号	ねじの呼び	止めねじ締め付けトルク		
		N·m	in-lbf	ft-lbf
XS408-XS409	5/16-28UNF×1/2	14.5	128	11
XS410-XS413	3/8-24UNF×5/8	25.5	226	19
XS414-XS420	1/2-20UNF×3/4	56.5	500	42

表4 – 最大移動距離

呼び番号		最大移動距離	
		mm	inch
XS408-XS410	ZS408-ZS410	5	13/64
XS411-XS420	ZS411-ZS420	6	15/64

公式1 – 軸方向の軸膨張	図A – 止めねじの位置
$L = A \cdot T \cdot D$ <p>L : 軸膨張(mm) A : 普通鋼の軸膨張率(11.5×10⁻⁶) T : 温度上昇(°C) D : 軸受けユニット間の取り付け距離(mm)</p> <p>許容軸膨張 : 最大約5 mm</p>	

3. 取付後軸をゆっくりと手で回し、引っ掛かりや振動などの異常がなく滑らかに回転する事を確認します。

4. **Zロック**の取付けは4本のキャップボルトを対角に締め付けます。すべてのキャップボルトがしっかりと締まるまで繰り返します。表5の締め付けトルクを参照して下さい。**Zロック**の取外しは黒い締め付け用のキャップボルトを取り外します。2箇所のシルバーのキャップボルトを取り外し、そのボルト穴に取り外した黒いキャップボルトを締め込むことによってロッキングカラーが外れます。

呼び番号	六角レンチ (mm)	締め付けトルク		
		N・m	inch-lbf	ft-lbf
ZS408-ZS409	3	3-5.5	26.5-48.7	2.2-4.1
ZS410-ZS411	4	6-11	53-97.4	4.4-8.1
ZS412-ZS420	5	12-22	106-194	8.8-16.2

5.4 給油

適切な給油は軸受の寿命を大幅に延長します。

製造時の軸受には、一般的な用途から、非常に厳しい動作環境まで目的に合った適切な量のグリースが初期封入されています。FYHが推奨する場合を除き、取り付け時にはそれ以上の給油は不要です。

給油のヒント：

- 工場製造時の潤滑油は、**カルシウムスルフォネートグリース**です。互換性の問題やその他の潜在的な問題を回避するために、常に同じ油種のグリースを使用して下さい。
- 給油する時は、少量のグリースがシールの間から排出されることを確認できるまで、ゆっくりと軸受を回転させながら給油を行って下さい。
- 中・高速回転で軸受内部のグリースを満杯にすることは、発熱により軸受寿命を縮める事につながるため推奨致しません。
- 一般的に、多量のグリースを時折補給するよりも、少量のグリースを頻繁に補給の方が望ましいとされています。
- 一定の期間使用しない軸受ユニットには、腐食を防ぐために通常より多めのグリースを補給しておく必要があります。
- 一定の期間使用していなかった軸受ユニットには、使用を再開する前に新しいグリースを補給する必要があります。
- 軸受ユニットの使用中にグリースの過剰給油によって高温になった場合は、グリースニップルを取外し約30分間、余分なグリースが排出するように運転して下さい。

適切な給油間隔は、表6を目安にして決めて下さい。ただし、ある特定用途における実際の給油間隔は経験によって決定する必要があります。ご不明な点はFYH担当者にご相談下さい。

もし、補給の時にカルシウムスルフォネートグリースを使用する事が出来ない場合、次に挙げる代替品が利用可能です。：

バリウムコンプレックスグリース、カルシウムステアレートグリース、リチウムコンプレックスグリース、ポリウレアグリース（機械的せん断安定性に優れたもの）

初期封入グリースであるカルシウムスルフォネートグリースとの互換性の問題を避けるため、その他の油種のグリースの使用は避けて下さい。

表6において適正なグリースの補給間隔を見つけるには、表7を参照して許容最大回転数から関連のあるパーセンテージの値を求めて下さい。

例) 接触シール型XS411は最大回転数においては2000の値です。もし用途が600回転の場合、最大回転数におけるパーセンテージは30% (600/2000=.30) となります。

補給時のグリース量は表8を参照して下さい。

表6 – 給油間隔(推奨)

環境	きれいから比較的汚い							汚いからかなり汚い
温度(°C)	120 度以下				120 度超え			-20度から170度
最大許容回転数の%	0 - 25%	25 - 50%	50 - 75%	75 - 100%	0 - 25%	25 - 50%	50 - 100%	0 - 100%
給油間隔	3 - 8ヶ月	1 - 3ヶ月	1週間から1ヶ月	毎日から週に1回	2週間から6週間	1週間から1ヶ月	毎日から週に1回	毎日から週に1回

表7 – 最大回転数(min^{-1})

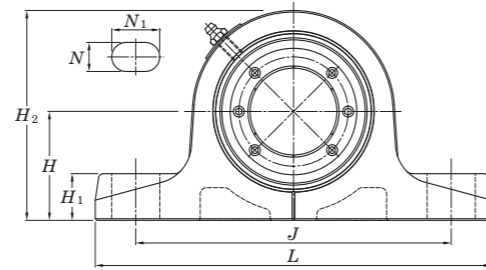
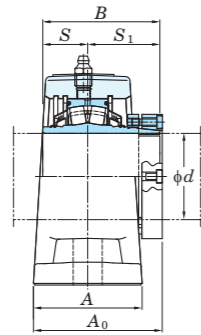
呼び番号		標準3重シールタイプ	非接触タイプ
XS408	ZS408	2750	3200
XS409	ZS409	2450	2800
XS410	ZS410	2200	2600
XS411	ZS411	2000	2360
XS412-XS413	ZS412-ZS413	1692	2000
XS414-XS415	ZS414-ZS415	1460	1730
XS416-XS418	ZS416-ZS418	1220	1440
XS420	ZS420	1100	1300

表8 – グリス補給量(推奨)

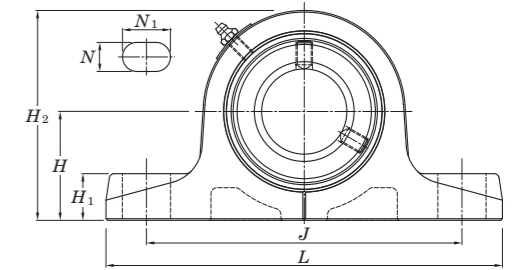
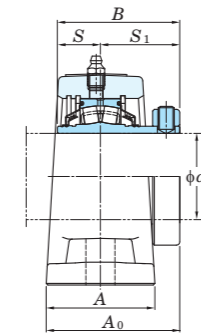
呼び番号		グリス量(グラム)
XS408	ZS408	7-8
XS409	ZS409	7-9
XS410	ZS410	8-9
XS411	ZS411	10-12
XS412-XS413	ZS412-ZS413	19-22
XS414-XS415	ZS414-ZS415	22-26
XS416-XS418	ZS416-ZS418	40-46
XS420	ZS420	50-59



ZS2SN
円筒穴
(Zロック付き)
d 40 ~ 100 mm

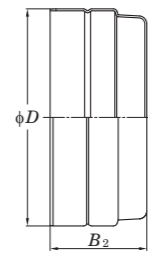


XS2SN
円筒穴
(止めねじ付き)
d 40 ~ 100 mm



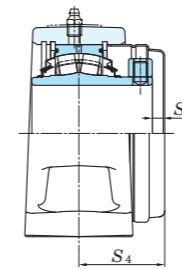
軸径 mm d	寸 法 mm												ユニット 呼び番号	適用軸受 呼び番号	ユニット 呼び番号	適用軸受 呼び番号	適 用 軸 受 箱 呼び番号	取付け ボルト の呼び	基本定格荷重 kN		プランマブロック 互換呼び番号
	H	L	A	J	N	N ₁	H ₁	H ₂	A ₀	B	S	S ₁							C _r	C _{0r}	
40	60	205	60	164.8	15	24.8	25	112	68.9	64.3	25.4	38.9	ZS2SN408	ZS408	XS2SN408	XS408	2SN408	M12	88.7	101.1	SN509
45	60	205	60	167.5	15	22.5	25	115	72.1	67.5	25.4	42.1	ZS2SN409	ZS409	XS2SN409	XS409	2SN409	M12	92.6	108.8	SN510
50	70	255	70	203	20	31	28	130	81.8	72.2	25.4	46.8	ZS2SN410	ZS410	XS2SN410	XS410	2SN410	M16	96.4	116.9	SN511
55	70	255	70	203	20	31	30	135	81	74.6	28.6	46	ZS2SN411	ZS411	XS2SN411	XS411	2SN411	M16	120.8	146.8	SN512
60	80	280	80	220.5	20	33.5	30	155	89.6	81.4	31.8	49.6	ZS2SN412	ZS412	XS2SN412	XS412	2SN413	M16	173.3	220.4	SN513
65													ZS2SN413	ZS413	XS2SN413	XS413					SN515
70	95	316	90	256.4	25	34.1	32	176	104.5	91.3	31.8	59.5	ZS2SN414	ZS414	XS2SN414	XS414	2SN415	M20	186.8	244.4	SN516
75													ZS2SN415	ZS415	XS2SN415	XS415					SN517
80	100	345	100	281.8	25	34	35	198	115.1	103.6	38.5	65.1	ZS2SN416	ZS416	XS2SN416	XS416	2SN416	M20	284.1	383.7	SN518
85	112	345	100	280.2	25	38	35	210	115.1	103.6	38.5	65.1	ZS2SN417	ZS417	XS2SN417	XS417	2SN417	M20	284.1	383.7	SN519
90	112	380	110	309.9	29	43.1	40	218	120.1	103.6	38.5	65.1	ZS2SN418	ZS418	XS2SN418	XS418	2SN418	M24	284.1	383.7	SN520
100	125	410	120	335.2	29	46.8	45	239	132.6	113.9	41.3	72.6	ZS2SN420	ZS420	XS2SN420	XS420	2SN420	M24	364	497.2	SN522

鋼板カバー(DS-8 - DS-20)

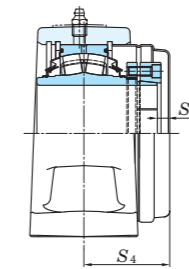


鋼板カバー 呼び番号	寸 法 mm	
	D	B ₂
DS-8	80	31
DS-9	85	35
DS-10	90	40
DS-11	100	38
DS-13	120	39
DS-15	130	49
DS-18	160	50
DS-20	180	55

鋼板カバー付きXSユニット



鋼板カバー付きZSユニット



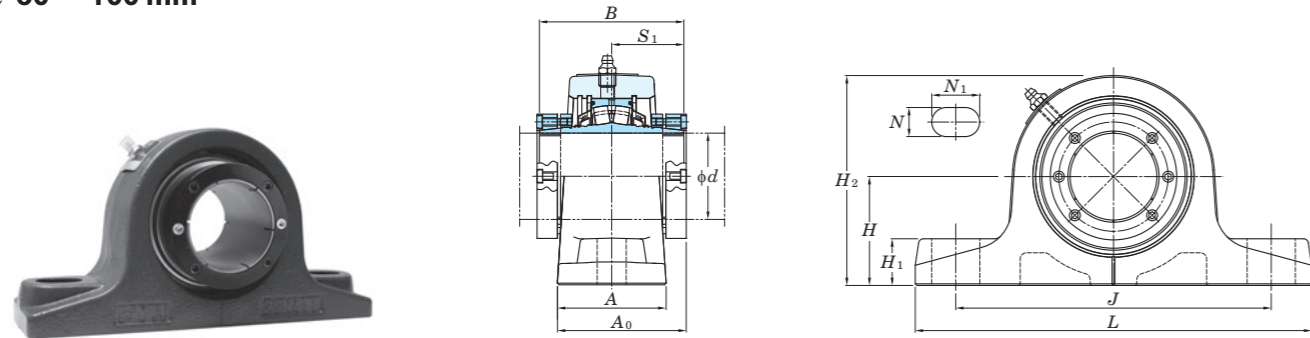
S₄及びS₅寸法は以下のユニットも同様です。
(2P, 4P, SN, 4F, 4T, E4F)

適用ユニット 内径番号	寸 法 mm	
	S ₄	S ₅
408	45.5	5.6
409	49.5	6.4
410	54.5	6.7
411	53.5	6.5
412	58	7.4
413		7.4
414	68	7.5
415		7.5
416	73.5	7.4
417		7.4
418		7.4
419	81.5	7.9
420		7.9

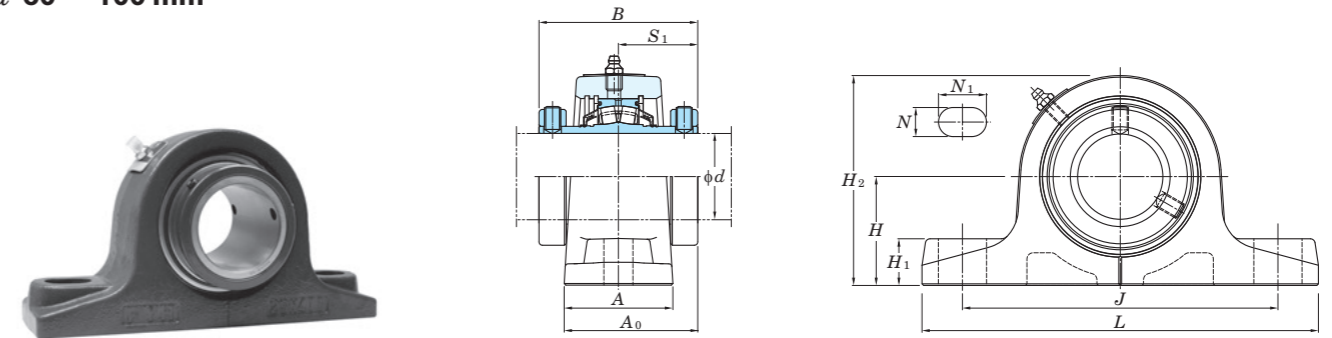
ZS2SN, XS2SN

ZS2SN, XS2SN

ZDS2SN
円筒穴
(Zロック付き(両側))
d 60 ~ 100 mm

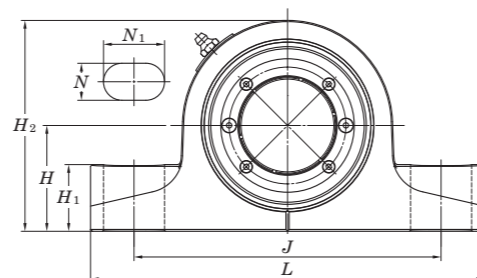
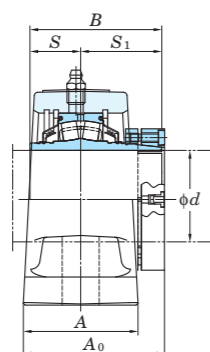


XDS2SN
円筒穴
(止めねじ付き(両側))
d 60 ~ 100 mm

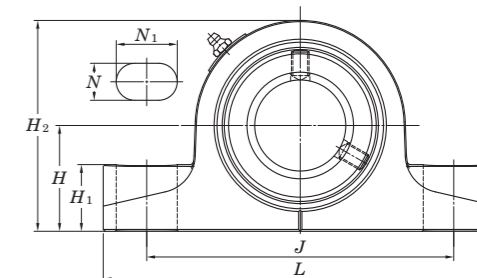
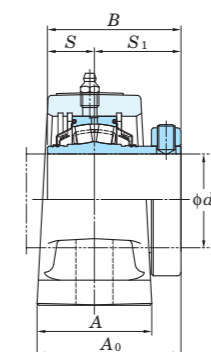


軸径 mm d	寸 法 mm											ユニット 呼び番号	適用軸受 呼び番号	ユニット 呼び番号	適用軸受 呼び番号	適 用 軸 受 箱 呼び番号	取付け ボルト の呼び	基本定格荷重 kN		プランマブロック 互換呼び番号
	H	L	A	J	N	N ₁	H ₁	H ₂	A ₀	B	S ₁							C _r	C _{0r}	
60 65	80	280	80	220.5	20	33.5	30	155	89.6	99.2	49.6	ZDS2SN412 ZDS2SN413	ZDS412 ZDS413	XDS2SN412 XDS2SN413	XDS412 XDS413	2SN413	M16	173.3	220.4	SN513 SN515
70 75	95	316	90	256.4	25	34.1	32	176	104.5	119	59.5	ZDS2SN414 ZDS2SN415	ZDS414 ZDS415	XDS2SN414 XDS2SN415	XDS414 XDS415	2SN415	M20	186.8	244.4	SN516 SN517
80	100	345	100	281.8	25	34	35	198	115.1	130.2	65.1	ZDS2SN416	ZDS416	XDS2SN416	XDS416	2SN416	M20	284.1	383.7	SN518
85	112	345	100	280.2	25	38	35	210	115.1	130.2	65.1	ZDS2SN417	ZDS417	XDS2SN417	XDS417	2SN417	M20	284.1	383.7	SN519
90	112	380	110	309.9	29	43.1	40	218	120.1	130.2	65.1	ZDS2SN418	ZDS418	XDS2SN418	XDS418	2SN418	M24	284.1	383.7	SN520
100	125	410	120	335.2	29	46.8	45	239	132.6	145.2	72.6	ZDS2SN420	ZDS420	XDS2SN420	XDS420	2SN420	M24	364	497.2	SN522

ZS2P
円筒穴
(Zロック付き)
d 1 3/8 ~ 4 inch
40 ~ 100 mm

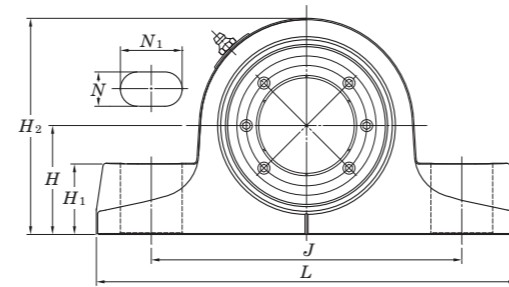
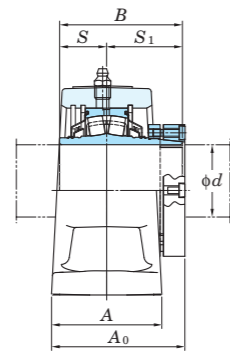


XS2P
円筒穴
(止めねじ付き)
d 1 3/8 ~ 4 inch
40 ~ 100 mm

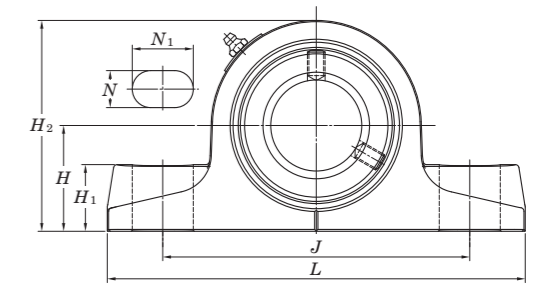
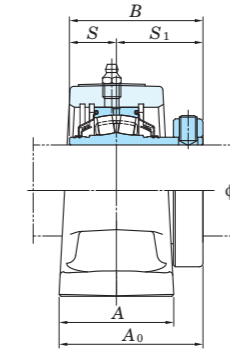


軸径 inch mm d	寸 法 inch mm												ユニット 呼び番号	適用軸受 呼び番号	ユニット 呼び番号	適用軸受 呼び番号	適 用 軸 受 箱 呼び番号	取付け ボルト の呼び inch mm	基本定格荷重 kN	
	H	L	A	J	N	N1	H1	H2	A0	B	S	S1							Cr	Cor
1 3/8 1 7/16 1 1/2 40	1 7/8 47.6	6 7/8 175	2 5/32 55	5 9/32 134	19/32 15	1 3/32 28	1 1/4 32	3 25/32 96	2 5/8 66.4	2.531 64.3	1 25.4	1.531 38.9	ZS2P408-22 ZS2P408-23 ZS2P408-24 ZS2P408	ZS408-22 ZS408-23 ZS408-24 ZS408	XS2P408-22 XS2P408-23 XS2P408-24 XS2P408	XS408-22 XS408-23 XS408-24 XS408	2P408	1/2 M12	88.7 101.1	
1 11/16 1 3/4 45	2 1/8 54	7 3/8 187	2 3/8 60	5 25/32 147	19/32 15	1 3/32 28	1 5/16 33	4 1/4 108	2 27/32 72.1	2.657 67.5	1 25.4	1.657 42.1	ZS2P409-27 ZS2P409-28 ZS2P409	ZS409-27 ZS409-28 ZS409	XS2P409-27 XS2P409-28 XS2P409	XS409-27 XS409-28 XS409	2P409	1/2 M12	92.6 108.8	
1 15/16 2 50	2 1/4 57.2	8 3/8 213	2 7/16 62	6 17/32 166	25/32 20	1 5/16 33	1 3/8 35	4 1/2 114	3 1/16 77.8	2.843 72.2	1 25.4	1.843 46.8	ZS2P410-31 ZS2P410 ZS2P410-32	ZS410-31 ZS410 ZS410-32	XS2P410-31 XS2P410 XS2P410-32	XS410-31 XS410 XS410-32	2P410	5/8 M16	96.4 116.9	
55 2 3/16 2 1/4	2 1/2 63.5	8 7/8 225	2 5/8 67	6 7/8 175	25/32 20	1 3/16 30	1 5/8 41	4 31/32 126	3 1/8 79.5	2.937 74.6	1.126 28.6	1.811 46	ZS2P411 ZS2P411-35 ZS2P411-36	ZS411 ZS411-35 ZS411-36	XS2P411 XS2P411-35 XS2P411-36	XS411 XS411-35 XS411-36	2P411	5/8 M16	120.8 146.8	
60 2 7/16 2 1/2 65	2 3/4 69.8	9 1/4 235	2 7/8 73	7 9/32 185	25/32 20	1 3/16 30	1 25/32 45	5 19/32 142	3 3/8 86.1	3.205 81.4	1.252 31.8	1.953 49.6	ZS2P412 ZS2P413-39 ZS2P413-40 ZS2P413	ZS412 ZS413-39 ZS413-40 ZS413	XS2P412 XS2P413-39 XS2P413-40 XS2P413	XS412 XS413-39 XS413-40 XS413	2P413	5/8 M16	173.3 220.4	
70 2 11/16 2 3/4 2 15/16 75 3	3 1/4 82.6	10 7/16 265	3 76	8 9/32 210	15/16 24	1 9/32 32	1 7/8 48	6 3/8 162	3 13/16 97	3.594 91.3	1.252 31.8	2.343 59.5	ZS2P414 ZS2P415-43 ZS2P415-44 ZS2P415-47 ZS2P415 ZS2P415-48	ZS414 ZS415-43 ZS415-44 ZS415-47 ZS415 ZS415-48	XS2P414 XS2P415-43 XS2P415-44 XS2P415-47 XS2P415 XS2P415-48	XS414 XS415-43 XS415-44 XS415-47 XS415 XS415-48	2P415	3/4 M20	186.8 244.4	
80 3 1/4 85 3 7/16 3 1/2 90	3 3/4 95.2	13 330	3 3/8 86	10 5/16 262	1 1/16 27	1 23/32 44	2 1/4 57	7 15/32 190	4 1/4 108.1	4.079 103.6	1.516 38.5	2.563 65.1	ZS2P416 ZS2P417-52 ZS2P417 ZS2P418-55 ZS2P418-56 ZS2P418	ZS416 ZS417-52 ZS417 ZS418-55 ZS418-56 ZS418	XS2P416 XS2P417-52 XS2P417 XS2P418-55 XS2P418-56 XS2P418	XS416 XS417-52 XS417 XS418-55 XS418-56 XS418	2P418	7/8 M22	284.1 383.7	
100 3 15/16 4	4 1/4 108	15 1/4 387	3 3/4 95	11 1/4 286	1 5/32 29	2 5/16 59	2 17/32 64	8 11/32 212	4 23/32 120.1	4.484 113.9	1.626 41.3	2.858 72.6	ZS2P420 ZS2P420-63 ZS2P420-64	ZS420 ZS420-63 ZS420-64	XS2P420 XS2P420-63 XS2P420-64	XS420 XS420-63 XS420-64	2P420	1 M24	364 497.2	

ZSE2P
円筒穴
(ロック付き)
d 1 3/8 ~ 4 inch
40 ~ 100 mm

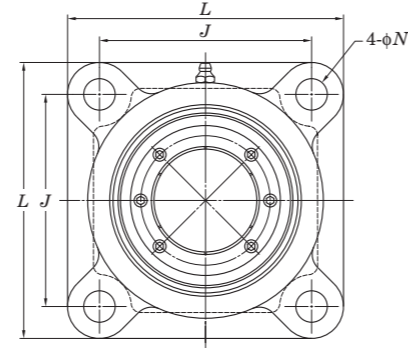
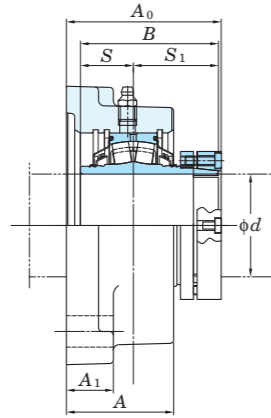


XSE2P
円筒穴
(止めねじ付き)
d 1 3/8 ~ 4 inch
40 ~ 100 mm

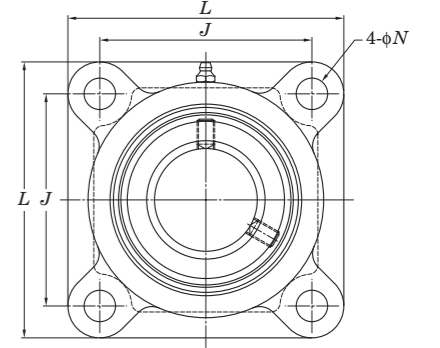
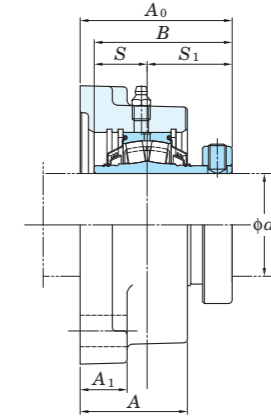


軸径 inch mm d	寸 法 inch mm												ユニット 呼び番号	適用軸受 呼び番号	ユニット 呼び番号	適用軸受 呼び番号	適 用 軸 受 箱 呼び番号	取付け ボルト の呼び inch mm	基本定格荷重 kN	
	H	L	A	J	N	N ₁	H ₁	H ₂	A ₀	B	S	S ₁							C _r	C _{0r}
1 3/8 1 7/16 1 1/2 40	1 7/8 47.6	7 3/8 187	2 5/32 55	5 9/32 134	19/32 15	1 3/32 28	1 1/4 32	3 25/32 96	2 5/8 66.4	2.531 64.3	1 25.4	1.531 38.9	ZSE2P408-22 ZSE2P408-23 ZSE2P408-24 ZSE2P408	ZS408-22 ZS408-23 ZS408-24 ZS408	XSE2P408-22 XSE2P408-23 XSE2P408-24 XSE2P408	XS408-22 XS408-23 XS408-24 XS408	E2P08	1/2 M12	88.7 101.1	
1 11/16 1 3/4 45	2 1/8 54	7 7/8 200	2 3/8 60	5 25/32 147	19/32 15	1 3/32 28	1 5/16 33	4 1/4 108	2 27/32 72.1	2.657 67.5	1 25.4	1.657 42.1	ZSE2P409-27 ZSE2P409-28 ZSE2P409	ZS409-27 ZS409-28 ZS409	XSE2P409-27 XSE2P409-28 XSE2P409	XS409-27 XS409-28 XS409	E2P09	1/2 M12	92.6 108.8	
1 15/16 2 50	2 1/4 57.2	8 29/32 226	2 7/16 62	6 17/32 166	25/32 20	1 5/16 33	1 3/8 35	4 1/2 114	3 1/16 77.8	2.843 72.2	1 25.4	1.843 46.8	ZSE2P410-31 ZSE2P410 ZSE2P410-32	ZS410-31 ZS410 ZS410-32	XSE2P410-31 XSE2P410 XSE2P410-32	XS410-31 XS410 XS410-32	E2P10	5/8 M16	96.4 116.9	
55 2 3/16 2 1/4	2 1/2 63.5	9 21/32 245	2 5/8 67	7 1/8 181	25/32 20	1 13/32 36	1 5/8 41	4 31/32 126	3 1/8 79.5	2.937 74.6	1.126 28.6	1.811 46	ZSE2P411 ZSE2P411-35 ZSE2P411-36	ZS411 ZS411-35 ZS411-36	XSE2P411 XSE2P411-35 XSE2P411-36	XS411 XS411-35 XS411-36	E2P11	5/8 M16	120.8 146.8	
60 2 7/16 2 1/2 65	2 3/4 69.8	10 1/4 260	2 7/8 73	7 11/16 195	25/32 20	1 9/16 40	1 25/32 45	5 19/32 142	3 3/8 86.1	3.205 81.4	1.252 31.8	1.953 49.6	ZSE2P412 ZSE2P413-39 ZSE2P413-40 ZSE2P413	ZS412 ZS413-39 ZS413-40 ZS413	XSE2P412 XSE2P413-39 XSE2P413-40 XSE2P413	XS412 XS413-39 XS413-40 XS413	E2P13	5/8 M16	173.3 220.4	
70 2 11/16 2 3/4 2 15/16 75 3	3 1/8 79.5	11 5/8 295	3 76	8 11/16 221	15/16 24	1 11/16 43	1 25/32 45	6 1/4 159	3 13/16 97	3.594 91.3	1.252 31.8	2.343 59.5	ZSE2P414 ZSE2P415-43 ZSE2P415-44 ZSE2P415-47 ZSE2P415 ZSE2P415-48	ZS414 ZS415-43 ZS415-44 ZS415-47 ZS415 ZS415-48	XSE2P414 XSE2P415-43 XSE2P415-44 XSE2P415-47 XSE2P415 XSE2P415-48	XS414 XS415-43 XS415-44 XS415-47 XS415 XS415-48	E2P15	3/4 M20	186.8 244.4	
80 3 1/4 85 3 7/16 3 1/2 90	3 3/4 95.2	13 1/2 343	3 3/8 86	10 5/16 262	1 1/16 27	1 23/32 44	2 1/4 57	7 15/32 190	4 1/4 108.1	4.079 103.6	1.516 38.5	2.563 65.1	ZSE2P416 ZSE2P417-52 ZSE2P417 ZSE2P418-55 ZSE2P418-56 ZSE2P418	ZS416 ZS417-52 ZS417 ZS418-55 ZS418-56 ZS418	XSE2P416 XSE2P417-52 XSE2P417 XSE2P418-55 XSE2P418-56 XSE2P418	XS416 XS417-52 XS417 XS418-55 XS418-56 XS418	E2P18	7/8 M22	284.1 383.7	
100 3 15/16 4	4 1/8 104.9	15 1/4 387	3 3/4 95	11 1/4 286	1 5/32 29	2 5/16 59	2 13/32 61	8 7/32 209	4 23/32 120.1	4.484 113.9	1.626 41.3	2.858 72.6	ZSE2P420 ZSE2P420-63 ZSE2P420-64	ZS420 ZS420-63 ZS420-64	XSE2P420 XSE2P420-63 XSE2P420-64	XS420 XS420-63 XS420-64	E2P20	1 M24	364 497.2	

ZS4F
円筒穴
(Zロック付き)
d 1 3/8 ~ 4 inch
40 ~ 100 mm

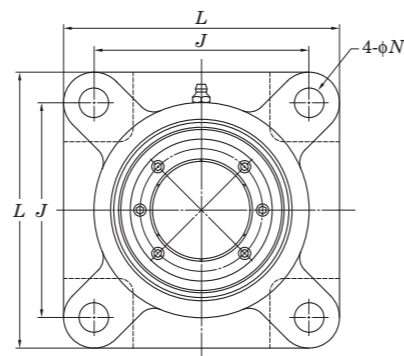
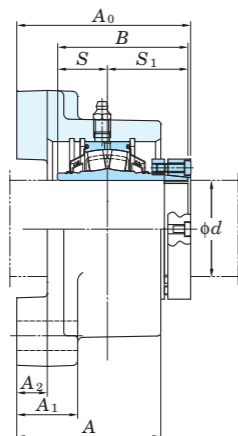


XS4F
円筒穴
(止めねじ付き)
d 1 3/8 ~ 4 inch
40 ~ 100 mm

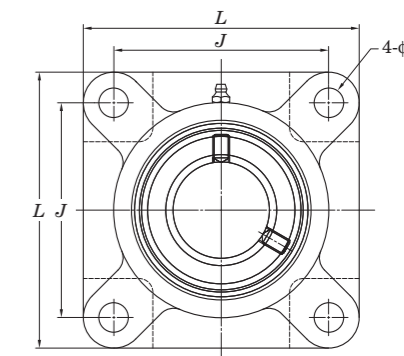
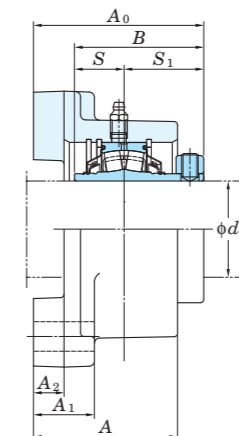


軸径 inch mm d	寸 法										ユニット 呼び番号	適用軸受 呼び番号	ユニット 呼び番号	適用軸受 呼び番号	適 用 軸 受 箱 呼び番号	取付け ボルト の呼び inch mm	基本定格荷重 kN	
	L	A	J	N	A ₁	A ₀	B	S	S ₁	C _r							C _{0r}	
1 3/8 1 7/16 1 1/2 40	4 3/4 121	2 3/32 53	3 17/32 89.7	35/64 14	3/4 19	2 3/4 70.2	2.531 64.3	1 25.4	1.531 38.9	ZS4F408-22 ZS4F408-23 ZS4F408-24 ZS4F408	ZS408-22 ZS408-23 ZS408-24 ZS408	XS4F408-22 XS4F408-23 XS4F408-24 XS4F408	XS408-22 XS408-23 XS408-24 XS408	4F408	1/2 M12	88.7	101.1	
1 11/16 1 3/4 45	5 1/8 130	2 5/32 55	3 57/64 98.8	35/64 14	3/4 19	2 31/32 75.4	2.657 67.5	1 25.4	1.657 42.1	ZS4F409-27 ZS4F409-28 ZS4F409	ZS409-27 ZS409-28 ZS409	XS4F409-27 XS4F409-28 XS4F409	XS409-27 XS409-28 XS409	4F409	1/2 M12	92.6	108.8	
1 15/16 2 50	5 5/16 135	2 5/32 55	4 1/16 103.2	35/64 14	3/4 19	3 5/32 80.2	2.843 72.2	1 25.4	1.843 46.8	ZS4F410-31 ZS4F410 ZS4F410-32	ZS410-31 ZS410 ZS410-32	XS4F410-31 XS4F410 XS4F410-32	XS410-31 XS410 XS410-32	4F410	1/2 M12	96.4	116.9	
55 2 3/16 2 1/4	5 29/32 150	2 9/32 58	4 33/64 114.7	21/32 17	1 1/32 26	3 1/4 82.2	2.937 74.6	1.126 28.6	1.811 46	ZS4F411 ZS4F411-35 ZS4F411-36	ZS411 ZS411-35 ZS411-36	XS4F411 XS4F411-35 XS4F411-36	XS411 XS411-35 XS411-36	4F411	5/8 M16	120.8	146.8	
60 2 7/16 2 1/2 65	6 1/8 156	2 9/16 65	4 25/32 121.4	21/32 17	1 1/32 26	3 17/32 89.3	3.205 81.4	1.252 31.8	1.953 49.6	ZS4F412 ZS4F413-39 ZS4F413-40 ZS4F413	ZS412 ZS413-39 ZS413-40 ZS413	XS4F412 XS4F413-39 XS4F413-40 XS4F413	XS412 XS413-39 XS413-40 XS413	4F413	5/8 M16	173.3	220.4	
70 2 11/16 2 3/4 2 15/16 75 3	7 7/32 183	2 5/8 67	5 9/16 141.3	7/8 22	1 1/32 26	3 29/32 99.2	3.594 91.3	1.252 31.8	2.343 59.5	ZS4F414 ZS4F415-43 ZS4F415-44 ZS4F415-47 ZS4F415 ZS4F415-48	ZS414 ZS415-43 ZS415-44 ZS415-47 ZS415 ZS415-48	XS4F414 XS4F415-43 XS4F415-44 XS4F415-47 XS4F415 XS4F415-48	XS414 XS415-43 XS415-44 XS415-47 XS415 XS415-48	4F415	3/4 M20	186.8	244.4	
80 3 1/4 85 3 7/16 3 1/2 90	8 9/32 210	3 5/32 80	6 23/32 170.7	7/8 22	1 5/32 29	4 3/8 111.5	4.079 103.6	1.516 38.5	2.563 65.1	ZS4F416 ZS4F417-52 ZS4F417 ZS4F418-55 ZS4F418-56 ZS4F418	ZS416 ZS417-52 ZS417 ZS418-55 ZS418-56 ZS418	XS4F416 XS4F417-52 XS4F417 XS4F418-55 XS4F418-56 XS4F418	XS416 XS417-52 XS417 XS418-55 XS418-56 XS418	4F418	3/4 M20	284.1	383.7	
100 3 15/16 4	9 1/4 235	3 19/32 91	7 39/64 193.3	63/64 25	1 3/16 30	4 27/32 123	4.484 113.9	1.626 41.3	2.858 72.6	ZS4F420 ZS4F420-63 ZS4F420-64	ZS420 ZS420-63 ZS420-64	XS4F420 XS4F420-63 XS4F420-64	XS420 XS420-63 XS420-64	4F420	7/8 M22	364	497.2	

ZSE4F
円筒穴
(Zロック付き)
d 1 3/8 ~ 4 inch
40 ~ 100 mm



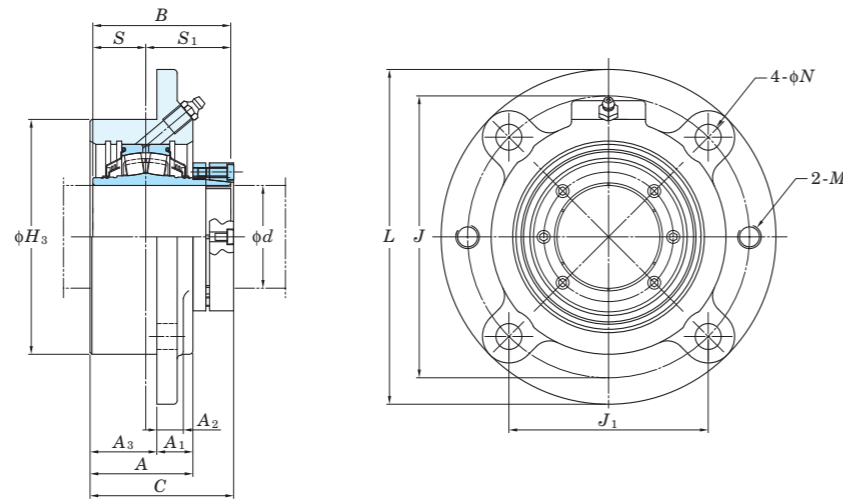
XSE4F
円筒穴
(止めねじ付き)
d 1 3/8 ~ 4 inch
40 ~ 100 mm



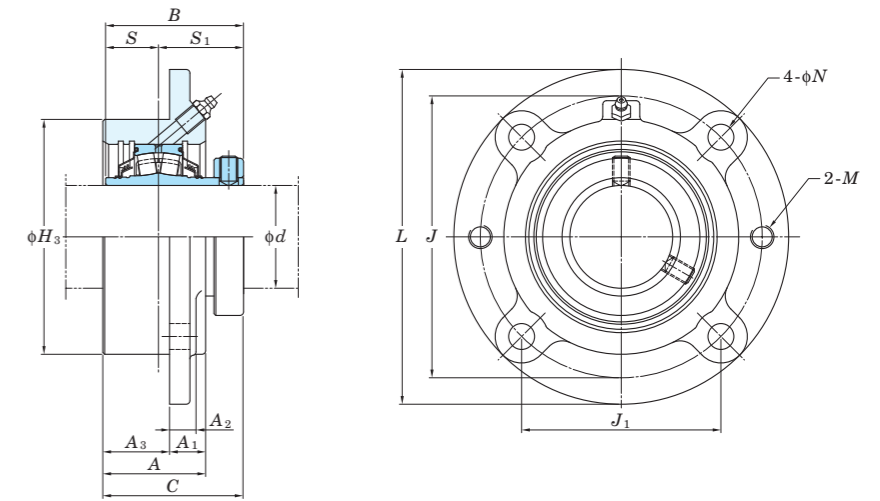
軸径 inch mm d	寸 法 inch mm											ユニット 呼び番号	適用軸受 呼び番号	ユニット 呼び番号	適用軸受 呼び番号	適 用 軸 受 箱 呼び番号	取付け ボルト の呼び inch mm	基本定格荷重 kN	
	L	A	J	N	A1	A2	A0	B	S	S1	Cr							Cor	
1 3/8 1 7/16 1 1/2 40	4 19/32 117	2 15/32 63	3 1/2 88.9	35/64 14	1 1/16 27	1/2 13	3 1/16 77.8	2.531 64.3	1 25.4	1.531 38.9	ZSE4F408-22 ZSE4F408-23 ZSE4F408-24 ZSE4F408	ZS408-22 ZS408-23 ZS408-24 ZS408	XSE4F408-22 XSE4F408-23 XSE4F408-24 XSE4F408	XS408-22 XS408-23 XS408-24 XS408	E4F408	1/2 M12	88.7	101.1	
1 11/16 1 3/4 45	5 11/32 136	2 15/16 75	4 1/8 104.9	35/64 14	1 3/16 30	5/8 16	3 1/2 88.8	2.657 67.5	1 25.4	1.657 42.1	ZSE4F409-27 ZSE4F409-28 ZSE4F409	ZS409-27 ZS409-28 ZS409	XSE4F409-27 XSE4F409-28 XSE4F409	XS409-27 XS409-28 XS409	E4F409	1/2 M12	92.6	108.8	
1 15/16 2 50	5 5/8 143	2 15/16 75	4 3/8 111	35/64 14	1 3/16 30	5/8 16	3 5/8 92	2.843 72.2	1 25.4	1.843 46.8	ZSE4F410-31 ZSE4F410 ZSE4F410-32	ZS410-31 ZS410 ZS410-32	XSE4F410-31 XSE4F410 XSE4F410-32	XS410-31 XS410 XS410-32	E4F410	1/2 M12	96.4	116.9	
55 2 3/16 2 1/4	6 1/4 159	3 9/32 83	4 7/8 123.7	21/32 17	1 3/8 35	23/32 18	3 7/8 98.2	2.937 74.6	1.126 28.6	1.811 46	ZSE4F411 ZSE4F411-35 ZSE4F411-36	ZS411 ZS411-35 ZS411-36	XSE4F411 XSE4F411-35 XSE4F411-36	XS411 XS411-35 XS411-36	E4F411	5/8 M16	120.8	146.8	
60 2 7/16 2 1/2 65	6 7/8 175	3 11/32 85	5 3/8 136.4	21/32 17	1 1/2 38	25/32 20	4 3/16 106.3	3.205 81.4	1.252 31.8	1.953 49.6	ZSE4F412 ZSE4F413-39 ZSE4F413-40 ZSE4F413	ZS412 ZS413-39 ZS413-40 ZS413	XSE4F412 XSE4F413-39 XSE4F413-40 XSE4F413	XS412 XS413-39 XS413-40 XS413	E4F413	5/8 M16	173.3	220.4	
70 2 11/16 2 3/4 2 15/16 75 3	7 3/4 197	3 13/16 97	6 152.4	7/8 22	1 5/8 41	15/16 24	4 11/16 119	3.594 91.3	1.252 31.8	2.343 59.5	ZSE4F414 ZSE4F415-43 ZSE4F415-44 ZSE4F415-47 ZSE4F415 ZSE4F415-48	ZS414 ZS415-43 ZS415-44 ZS415-47 ZS415 ZS415-48	XSE4F414 XSE4F415-43 XSE4F415-44 XSE4F415-47 XSE4F415 XSE4F415-48	XS414 XS415-43 XS415-44 XS415-47 XS415 XS415-48	E4F415	3/4 M20	186.8	244.4	
80 3 1/4 85 3 7/16 3 1/2 90	9 1/4 235	4 9/32 109	7 177.8	7/8 22	1 7/8 48	31/32 24.5	5 5/16 135.1	4.079 103.6	1.516 38.5	2.563 65.1	ZSE4F416 ZSE4F417-52 ZSE4F417 ZSE4F418-55 ZSE4F418-56 ZSE4F418	ZS416 ZS417-52 ZS417 ZS418-55 ZS418-56 ZS418	XSE4F416 XSE4F417-52 XSE4F417 XSE4F418-55 XSE4F418-56 XSE4F418	XS416 XS417-52 XS417 XS418-55 XS418-56 XS418	E4F418	3/4 M20	284.1	383.7	
100 3 15/16 4	10 1/4 260	5 1/2 140	7 3/4 196.9	63/64 25	2 1/8 54	1 3/32 28	6 1/2 165.2	4.484 113.9	1.626 41.3	2.858 72.6	ZSE4F420 ZSE4F420-63 ZSE4F420-64	ZS420 ZS420-63 ZS420-64	XSE4F420 XSE4F420-63 XSE4F420-64	XS420 XS420-63 XS420-64	E4F420	7/8 M22	364	497.2	

印ろう付き丸フランジ形ユニット

ZS4FC
円筒穴
(Zロック付き)
d 1 3/8 ~ 4 inch
40 ~ 100 mm



XS4FC
円筒穴
(止めねじ付き)
d 1 3/8 ~ 4 inch
40 ~ 100 mm

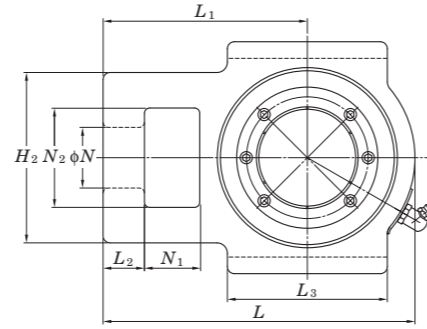
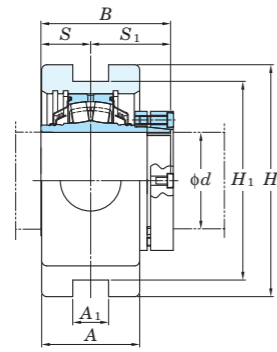


軸径 inch mm d	寸 法 inch mm														ユニット 呼び番号	適用軸受 呼び番号	ユニット 呼び番号	適用軸受 呼び番号	適 用 軸 受 箱 呼び番号	取付け ボルト の呼び inch mm	基本定格荷重 kN	
	L	H ₃	J	J ₁	N	A	A ₁	A ₂	A ₃	C	M	B	S	S ₁							C _r	C _{0r}
1 3/8 1 7/16 1 1/2 40	5 1/4 133	3.625 92.1	4 3/8 111.1	3 3/32 78.6	15/32 12	1 27/32 46.8	13/16 21	11/16 17.3	1 1/32 26	2 17/32 64.3	3/8-16UNC	2.531 64.3	1 25.4	1.531 38.9	ZS4FC408-22 ZS4FC408-23 ZS4FC408-24 ZS4FC408	ZS408-22 ZS408-23 ZS408-24 ZS408	XS4FC408-22 XS4FC408-23 XS4FC408-24 XS4FC408	XS408-22 XS408-23 XS408-24 XS408	4FC408	3/8 M10	88.7	101.1
1 11/16 1 3/4 45	6 5/32 156	4.25 107.8	5 1/8 130.2	3 5/8 92.1	9/16 14	1 29/32 48.4	5/8 16	1/2 12.7	1 17/64 32.2	2 23/32 69.1	7/16-14UNC	2.657 67.5	1 25.4	1.657 42.1	ZS4FC409-27 ZS4FC409-28 ZS4FC409	ZS409-27 ZS409-28 ZS409	XS4FC409-27 XS4FC409-28 XS4FC409	XS409-27 XS409-28 XS409	4FC409	1/2 M12	92.6	108.8
1 15/16 2 50	6 3/8 162	4.5 114.3	5 3/8 136.5	3 51/64 96.5	9/16 14	2 50.8	3/4 19	9/16 14.3	1 17/64 32.2	2 55/64 72.6	7/16-14UNC	2.843 72.2	1 25.4	1.843 46.8	ZS4FC410-31 ZS4FC410 ZS4FC410-32	ZS410-31 ZS410 ZS410-32	XS4FC410-31 XS4FC410 XS4FC410-32	XS410-31 XS410 XS410-32	4FC410	1/2 M12	96.4	116.9
55 2 3/16 2 1/4	7 1/8 181	5 127	6 152.4	4 1/4 107.8	35/64 14	2 3/16 55.6	25/32 20	9/16 14.3	1 27/64 36.1	3 76.1	1/2-13UNC	2.937 74.6	1.126 28.6	1.811 46	ZS4FC411 ZS4FC411-35 ZS4FC411-36	ZS411 ZS411-35 ZS411-36	XS4FC411 XS4FC411-35 XS4FC411-36	XS411 XS411-35 XS411-36	4FC411	1/2 M12	120.8	146.8
60 2 7/16 2 1/2 65	7 5/8 194	5.5 139.7	6 1/2 165.1	4 19/32 116.7	35/64 14	2 1/2 63.5	15/16 24	5/8 15.9	1 9/16 39.7	3 7/16 87.4	1/2-13UNC	3.205 81.4	1.252 31.8	1.953 49.6	ZS4FC412 ZS4FC413-39 ZS4FC413-40 ZS4FC413	ZS412 ZS413-39 ZS413-40 ZS413	XS4FC412 XS4FC413-39 XS4FC413-40 XS4FC413	XS412 XS413-39 XS413-40 XS413	4FC413	1/2 M12	173.3	220.4
70 2 11/16 2 3/4 2 15/16 75 3	8 3/4 222	6.375 161.9	7 1/2 190.5	5 19/64 134.7	43/64 17	2 5/8 66.7	31/32 25	3/4 19.1	1 5/8 41.3	3 41/64 92.5	5/8-11UNC	3.594 91.3	1.252 31.8	2.343 59.5	ZS4FC414 ZS4FC415-43 ZS4FC415-44 ZS4FC415-47 ZS4FC415 ZS4FC415-48	ZS414 ZS415-43 ZS415-44 ZS415-47 ZS415 ZS415-48	XS4FC414 XS4FC415-43 XS4FC415-44 XS4FC415-47 XS4FC415 XS4FC415-48	XS414 XS415-43 XS415-44 XS415-47 XS415 XS415-48	4FC415	5/8 M16	186.8	244.4
80 3 1/4 85 3 7/16 3 1/2 90	10 1/4 260	7.375 187.3	8 5/8 219.1	6 3/32 154.9	29/32 23	3 76.2	1 15/32 38	15/16 23.8	1 33/64 38.5	4 5/32 105.6	3/4-10UNC	4.079 103.6	1.516 38.5	2.563 65.1	ZS4FC416 ZS4FC417-52 ZS4FC417 ZS4FC418-55 ZS4FC418-56 ZS4FC418	ZS416 ZS417-52 ZS417 ZS418-55 ZS418-56 ZS418	XS4FC416 XS4FC417-52 XS4FC417 XS4FC418-55 XS4FC418-56 XS4FC418	XS416 XS417-52 XS417 XS418-55 XS418-56 XS418	4FC418	3/4 M20	284.1	383.7
100 3 15/16 4	10 7/8 276	8.125 206.4	9 3/8 238.1	6 5/8 168.4	29/32 23	3 1/2 88.9	1 9/16 40	1 1/4 31.4	1 29/32 48.4	4 9/16 115.9	3/4-10UNC	4.484 113.9	1.626 41.3	2.858 72.6	ZS4FC420 ZS4FC420-63 ZS4FC420-64	ZS420 ZS420-63 ZS420-64	XS4FC420 XS4FC420-63 XS4FC420-64	XS420 XS420-63 XS420-64	4FC420	3/4 M20	364	497.2

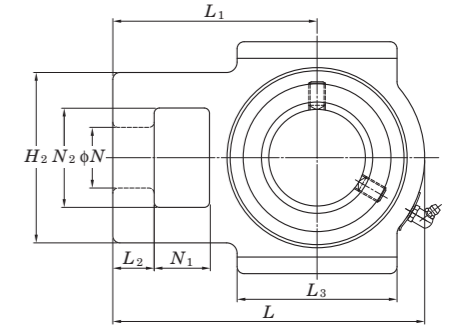
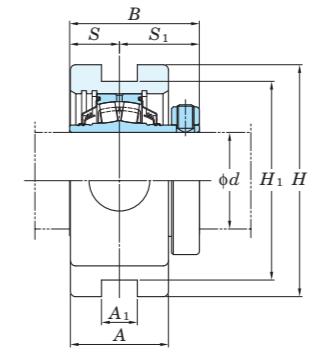
ZS4FC, XS4FC

ZS4FC, XS4FC

ZST
円筒穴
(Zロック付き)
d 1 15/16 ~ 3 1/2 inch
50 ~ 90 mm

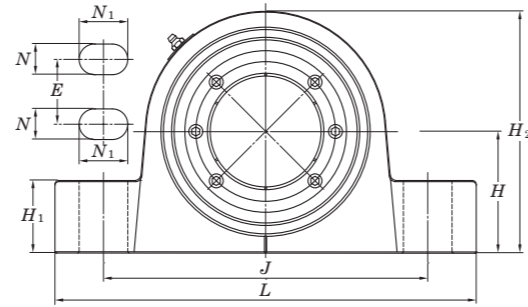
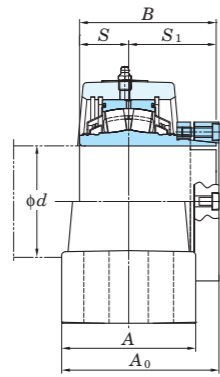


XST
円筒穴
(止めねじ付き)
d 1 15/16 ~ 3 1/2 inch
50 ~ 90 mm

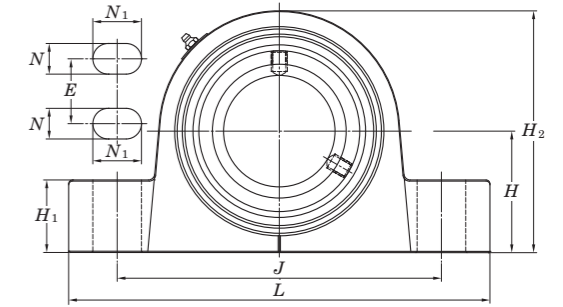
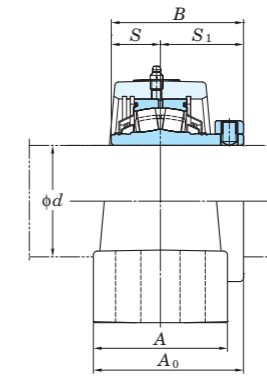
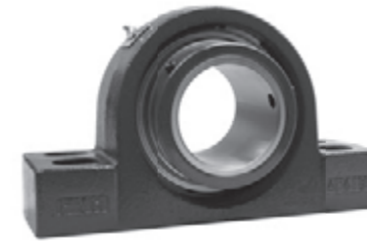


軸径 inch mm d	寸 法															ユニット 呼び番号	適用軸受 呼び番号	ユニット 呼び番号	適用軸受 呼び番号	適 用 軸 受 箱 呼び番号	基本定格荷重 kN	
	A	A1	H	H1	H2	L	L1	L2	L3	N	N1	N2	B	S	S1						Cr	Cor
1 15/16 50 2	2 51	11/16 17.5	4 3/4 121	4 101.6	3 5/16 84	6 3/16 157.2	3 15/16 100	15/16 23.8	3 5/8 92	1 1/8 28.6	3/4 19.1	1 15/16 49.2	2.843 72.2	1 25.4	1.843 46.8	ZST410-31 ZST410 ZST410-32	ZS410-31 ZS410 ZS410-32	XST410-31 XST410 XST410-32	XS410-31 XS410 XS410-32	T410	96.4	116.9
55 2 3/16 2 1/4	2 7/32 56	13/16 20.6	5 1/4 133	4 1/2 114.3	3 27/32 98	7 1/16 179.4	4 5/8 117.5	15/16 23.8	3 5/8 92	1 3/8 34.9	1 1/4 31.8	2 1/4 57.2	2.937 74.6	1.126 28.6	1.811 46	ZST411 ZST411-35 ZST411-36	ZS411 ZS411-35 ZS411-36	XST411 XST411-35 XST411-36	XS411 XS411-35 XS411-36	T411	120.8	146.8
60 2 7/16 2 1/2	2 7/16 62	1 1/16 27	5 7/8 149	5 1/8 130.2	4 1/4 108	7 25/32 198	5 127	15/16 23.8	4 3/8 111	1 3/8 34.9	1 1/4 31.8	2 1/2 63.5	3.205 81.4	1.252 31.8	1.953 49.6	ZST412 ZST413-39 ZST413-40 ZST413	ZS412 ZS413-39 ZS413-40 ZS413	XST412 XST413-39 XST413-40 XST413	XS412 XS413-39 XS413-40 XS413	T413	173.3	220.4
70 2 11/16 2 3/4 2 15/16	2 11/16 68	1 13/16 46	6 11/16 170	5 15/16 150.8	4 7/8 124	8 7/8 225.4	5 3/4 146.1	1 1/8 28.6	4 1/2 114.3	1 5/8 41.3	1 1/2 38.1	2 3/4 69.9	3.594 91.3	1.252 31.8	2.343 59.5	ZST414 ZST415-43 ZST415-44 ZST415-47 ZST415 ZST415-48	ZS414 ZS415-43 ZS415-44 ZS415-47 ZS415 ZS415-48	XST414 XST415-43 XST415-44 XST415-47 XST415 XST415-48	XS414 XS415-43 XS415-44 XS415-47 XS415 XS415-48	T415	186.8	244.4
80 3 1/4 85 3 7/16 3 1/2 90	3 1/16 78	1 13/16 46	7 25/32 198	6 13/16 173	5 1/8 130	10 1/16 255.6	6 3/8 161.9	1 1/16 27	5 1/2 139.7	1 7/8 47.6	1 5/8 41.3	2 7/8 73	4.079 103.6	1.516 38.5	2.563 65.1	ZST416 ZST417-52 ZST417 ZST418-55 ZST418-56 ZST418	ZS416 ZS417-52 ZS417 ZS418-55 ZS418-56 ZS418	XST416 XST417-52 XST417 XST418-55 XST418-56 XST418	XS416 XS417-52 XS417 XS418-55 XS418-56 XS418	T418	284.1	383.7

ZS4P
円筒穴
(Zロック付き)
d 2 7/16 ~ 4 inch
60 ~ 100 mm

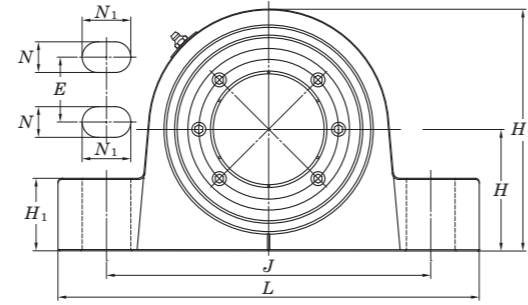
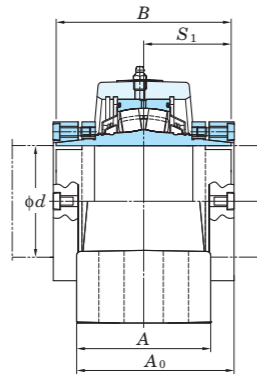


XS4P
円筒穴
(止めねじ付き)
d 2 7/16 ~ 4 inch
60 ~ 100 mm

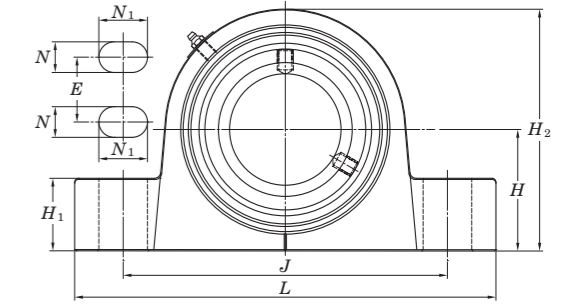
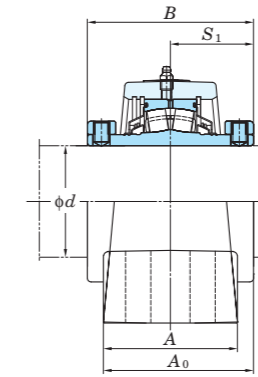
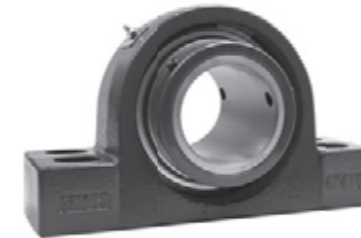


軸径 inch mm d	寸 法														ユニット 呼び番号	適用軸受 呼び番号	ユニット 呼び番号	適用軸受 呼び番号	適 用 軸 受 箱 呼び番号	取付け ボルト の呼び inch mm	基本定格荷重 kN	
	H	L	A	J	N	N ₁	E	H ₁	H ₂	A ₀	B	S	S ₁	C _r							C _{0r}	
60 2 7/16 2 1/2	2 3/4 69.8	9 1/4 235	3 3/8 86	7 1/8 181	19/32 15	13/16 21	1 3/4 44	1 5/8 41	5 19/32 142	3 21/32 92.6	3.205 81.4	1.252 31.8	1.953 49.6	ZS4P412 ZS4P413-39 ZS4P413-40	ZS412 ZS413-39 ZS413-40	XS4P412 XS4P413-39 XS4P413-40	XS412 XS413-39 XS413-40	4P413	1/2 M12	173.3	220.4	
65 70 2 11/16 2 3/4 2 15/16	3 1/4 82.6	10 7/16 265	3 3/4 95	8 1/8 206	25/32 20	15/16 24	1 7/8 48	1 7/8 48	6 3/8 162	4 7/32 107	3.594 91.3	1.252 31.8	2.343 59.5	ZS4P413 ZS4P414 ZS4P415-43 ZS4P415-44 ZS4P415-47 ZS4P415	ZS413 ZS414 ZS415-43 ZS415-44 ZS415-47 ZS415	XS4P413 XS4P414 XS4P415-43 XS4P415-44 XS4P415-47 XS4P415	XS413 XS414 XS415-43 XS415-44 XS415-47 XS415	4P415	5/8 M16	186.8	244.4	
75 80 3 3 1/4	3 3/4 95.2	13 330	4 1/8 105	10 254	15/16 24	1 1/2 38	2 50.8	2 1/4 57	7 9/16 192	4 5/8 117.6	4.079 103.6	1.516 38.5	2.563 65.1	ZS4P415-48 ZS4P416 ZS4P417-52 ZS4P417	ZS415-48 ZS416 ZS417-52 ZS417	XS4P415-48 XS4P416 XS4P417-52 XS4P417	XS415-48 XS416 XS417-52 XS417	4P418	3/4 M20	284.1	383.7	
85 3 7/16 3 1/2	4 1/4 108	15 1/4 387	4 1/2 114	12 1/2 318	15/16 24	1 17/32 39	2 1/4 57	2 7/16 62	8 3/8 213	5 3/32 129.6	4.484 113.9	1.626 41.3	2.858 72.6	ZS4P418 ZS4P420 ZS4P420-63 ZS4P420-64	ZS418 ZS420 ZS420-63 ZS420-64	XS4P418 XS4P420 XS4P420-63 XS4P420-64	XS418 XS420 XS420-63 XS420-64	4P420	3/4 M20	364	497.2	

ZDS4P
 円筒穴
 (Zロック付き(両側))
 d 2 7/16 ~ 4 inch
 60 ~ 100 mm



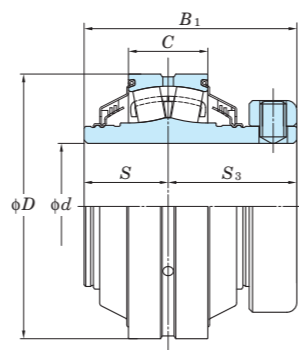
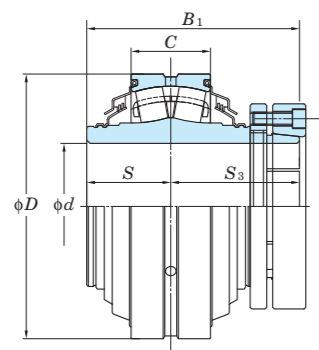
XDS4P
 円筒穴
 (止めねじ付き(両側))
 d 2 7/16 ~ 4 inch
 60 ~ 100 mm



軸径 inch mm d	寸 法 inch mm												ユニット 呼び番号	適用軸受 呼び番号	ユニット 呼び番号	適用軸受 呼び番号	適 用 軸 受 箱 呼び番号	取付け ボルト の呼び inch mm	基本定格荷重 kN	
	H	L	A	J	N	N_1	E	H_1	H_2	A_0	B	S_1							C_r	C_{0r}
60 2 7/16 2 1/2	2 3/4 69.8	9 1/4 235	3 3/8 86	7 1/8 181	19/32 15	13/16 21	1 3/4 44	1 5/8 41	5 19/32 142	3 21/32 92.6	3.906 99.2	1.953 49.6	ZDS4P412 ZDS4P413-39 ZDS4P413-40	ZDS412 ZDS413-39 ZDS413-40	XDS4P412 XDS4P413-39 XDS4P413-40	XDS412 XDS413-39 XDS413-40	4P413	1/2 M12	173.3	220.4
65 70 2 11/16 2 3/4 2 15/16	3 1/4 82.6	10 7/16 265	3 3/4 95	8 1/8 206	25/32 20	15/16 24	1 7/8 48	1 7/8 48	6 3/8 162	4 7/32 107	4.686 119	2.343 59.5	ZDS4P413 ZDS4P414 ZDS4P415-43 ZDS4P415-44 ZDS4P415-47 ZDS4P415	ZDS413 ZDS414 ZDS415-43 ZDS415-44 ZDS415-47 ZDS415	XDS4P413 XDS4P414 XDS4P415-43 XDS4P415-44 XDS4P415-47 XDS4P415	XDS413 XDS414 XDS415-43 XDS415-44 XDS415-47 XDS415	4P415	5/8 M16	186.8	244.4
75 80 3 3 1/4	3 3/4 95.2	13 330	4 1/8 105	10 254	15/16 24	1 1/2 38	2 50.8	2 1/4 57	7 9/16 192	4 5/8 117.6	5.126 130.2	2.563 65.1	ZDS4P416 ZDS4P417-52 ZDS4P417	ZDS416 ZDS417-52 ZDS417	XDS4P416 XDS4P417-52 XDS4P417	XDS416 XDS417-52 XDS417	4P418	3/4 M20	284.1	383.7
85 3 7/16 3 1/2	4 1/4 108	15 1/4 387	4 1/2 114	12 1/2 318	15/16 24	1 17/32 39	2 1/4 57	2 7/16 62	8 3/8 213	5 3/32 129.6	5.716 145.2	2.858 72.6	ZDS4P418 ZDS4P420 ZDS4P420-63 ZDS4P420-64	ZDS418 ZDS420 ZDS420-63 ZDS420-64	XDS4P418 XDS4P420 XDS4P420-63 XDS4P420-64	XDS418 XDS420 XDS420-63 XDS420-64	4P420	3/4 M20	364	497.2

ZS4
円筒穴(円筒外径面)
(Zロック付き)
d 1 3/8 ~ 4 inch
40 ~ 100 mm

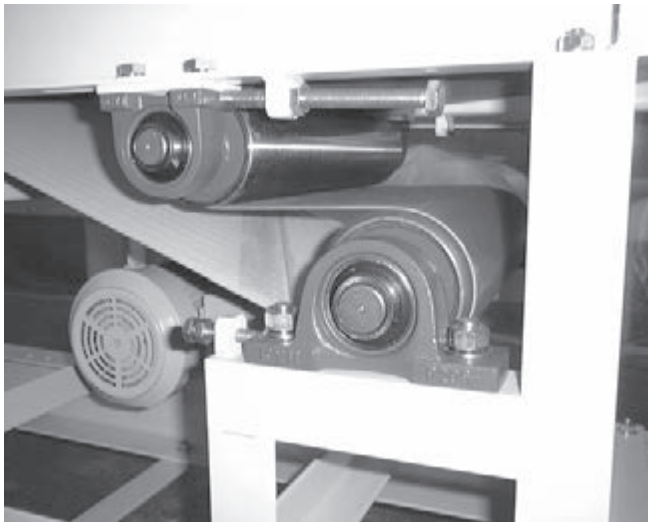
XS4
円筒穴(円筒外径面)
(止めねじ付き)



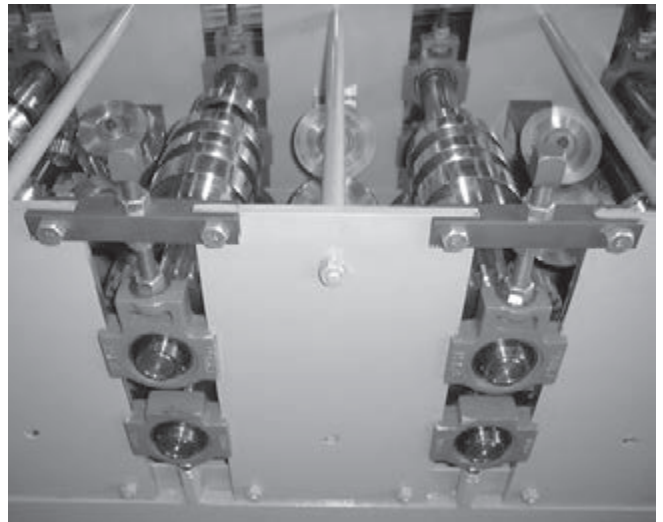
軸径 inch mm d	寸 法					適用軸受 呼び番号	適用軸受 呼び番号	基本定格荷重 kN	
	C	D	inch mm B ₁	S	S ₃			C _r	C _{0r}
1 3/8 1 7/16 1 1/2 40	15/16 24	3 5/32 80	2.531 64.3	1 25.4	1.531 38.9	ZS408-22 ZS408-23 ZS408-24 ZS408	XS408-22 XS408-23 XS408-24 XS408	88.7	101.1
1 11/16 1 3/4 45	15/16 24	3 11/32 85	2.657 67.5	1 25.4	1.657 42.1	ZS409-27 ZS409-28 ZS409	XS409-27 XS409-28 XS409	92.6	108.8
1 15/16 2 50	15/16 24	3 17/32 90	2.843 72.2	1 25.4	1.843 46.8	ZS410-31 ZS410 ZS410-32	XS410-31 XS410 XS410-32	96.4	116.9
55 2 3/16 2 1/4	1 1/32 26	3 15/16 100	2.937 74.6	1.126 28.6	1.811 46	ZS411 ZS411-35 ZS411-36	XS411 XS411-35 XS411-36	120.8	146.8
60 2 7/16 2 1/2 65	1 1/4 32	4 23/32 120	3.205 81.4	1.252 31.8	1.953 49.6	ZS412 ZS413-39 ZS413-40 ZS413	XS412 XS413-39 XS413-40 XS413	173.3	220.4
70 2 11/16 2 3/4 2 15/16 75 3	1 1/4 32	5 1/8 130	3.594 91.3	1.252 31.8	2.343 59.5	ZS414 ZS415-43 ZS415-44 ZS415-47 ZS415 ZS415-48	XS414 XS415-43 XS415-44 XS415-47 XS415 XS415-48	186.8	244.4
80 3 1/4 85 3 7/16 3 1/2 90	1 5/8 41	6 5/16 160	4.079 103.6	1.516 38.5	2.563 65.1	ZS416 ZS417-52 ZS417 ZS418-55 ZS418-56 ZS418	XS416 XS417-52 XS417 XS418-55 XS418-56 XS418	284.1	383.7
100 3 15/16 4	1 27/32 47	7 3/32 180	4.484 113.9	1.626 41.3	2.858 72.6	ZS420 ZS420-63 ZS420-64	XS420 XS420-63 XS420-64	364	497.2

使用例

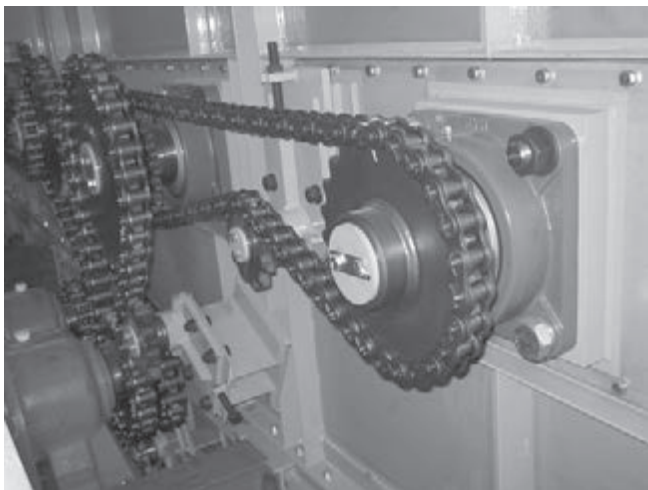
搬送ライン



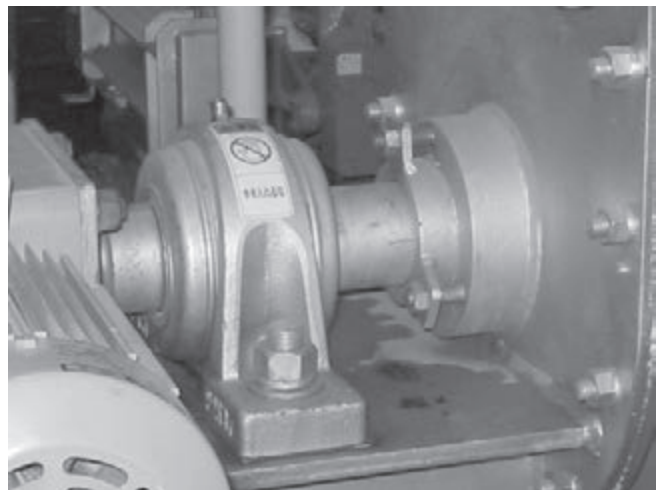
波板成型機



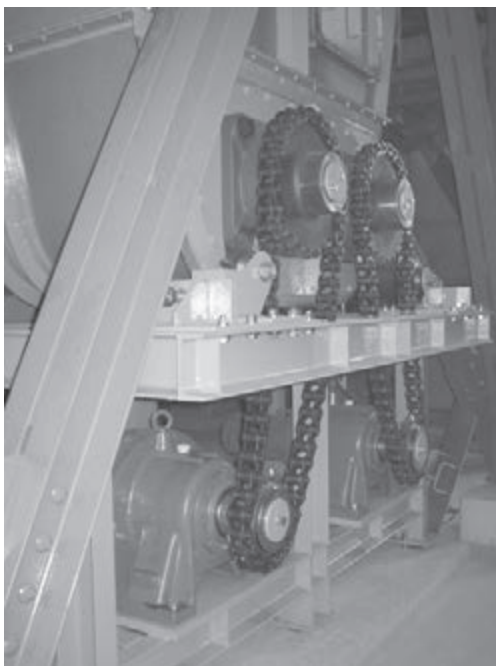
コンポスト処理槽



ごみ焼却場 灰出しスクリーンコンベヤ



排出フィーダ



主な使用箇所

FYH 軸受ユニットは用途、仕様に応じてさまざまな箇所に使用されています。









- 集配送センターのコンベヤ類
- 木工機械
- 送風機
- 繊維機械
- 農耕用機械
- 建設土木機械
- 包装機械
- 熱処理炉装置
- 汚水処理設備

付表(目次)

1	インサート軸受ユニットの組合せ早見表	270
2	内径インチ系列インサート軸受の呼び番号	272
3	軸受箱および鋳鉄カバー取付けボルトの締付けトルク	272
4	内輪および固定輪止めねじの締付けトルク	273
5	アダプタロックナットの締付けトルク(参考)	273
6	軸受箱固定用ピン穴加工寸法	274
7	軸の寸法許容差	276
8	ハウジング穴の寸法許容差	278
9	基本公差の数値	280
10	SI 単位換算表	281
11	inch-mm 換算表	282
12	硬さ換算表	283
13	粘度換算表	284
14	金属材料の機械的性質(参考)	285
15	六角穴付きボルト(JIS B 1176 抜粋)	286
16	六角ボルト(JIS B 1180 抜粋)	288
17	六角ナット(JIS B 1181 抜粋)	290
18	各社呼び番号対照表(円筒穴形)	292

付表 1 インサート軸受ユニットの組合せ早見表

付表 1 インサート軸受ユニットの組合せ早見表

形式	インサート軸受 ユニット用 軸受箱 普通品	インサート軸受					NA200 ¹⁾
		円筒穴(止めねじ付き)			円筒穴(偏心固定輪付き)		
		UC200	UCX00	UC300	ステンレス鋼製 UC200S6		
ピロー形 	P200, PX00, P300 P200H4, PX00H4, P300H4	UCP200 UCP200H4	UCPX00 UCPX00H4	UCP300 UCP300H4		NAP200 ¹⁾	
	IP200, IP300	UCIP200		UCIP300			
	PA200	UCPA200					
	PH200	UCPH200					
	LP200						
	SP200 SPA200 VP200 P000, SP000 PP200				UCSP200S6 UCSPA200S6 UCVP200S6		
角フランジ形 	F200, FX00, F300 F200H4, FX00H4, F300H4	UCF200 UCF200H4	UCFX00 UCFX00H4	UCF300 UCF300H4		NAF200 ¹⁾	
	FS300 FS300H4			UCFS300 UCFS300H4			
	SF200 VF200				UCSF200S6 UCVF200S6		
ひしフランジ形 	FL200, FLX00, FL300 FL200H4, FLX00H4, FL300H4	UCFL200 UCFL200H4	UCFLX00 UCFLX00H4	UCFL300 UCFL300H4		NAFL200 ¹⁾	
	LF200						
	FL000, SFL000 SFL200 VFL200 PFL200				UCSFL200S6 UCVFL200S6		
	FA200	UCFA200					
	FB200	UCFB200					
印ろう付き丸フランジ形 	FC200, FCX00 FC200H4, FCX00H4 SFC200	UCFC200 UCFC200H4	UCFCX00 UCFCX00H4			NAFC200 ¹⁾	
					UCSFC200S6		
鋼板製フランジ形 	PF200						
テークアップ形 	T200, TX00, T300 T200H4, TX00H4, T300H4	UCT200 UCT200H4	UCTX00 UCTX00H4	UCT300 UCT300H4		NAT200 ¹⁾	
	ST200				UCST200S6		
カートリッジ 	C200, CX00, C300	UCC200	UCCX00	UCC300		NAC200 ¹⁾	
ハンガー形 	HA200	UCHA200					

注1) NA形軸受は、主に海外で使用されます。よって、本カタログでは、NA形軸受を組み込んだ軸受ユニットの寸法表は記載しておりません。必要な場合は、FYHにご相談ください。

インサート軸受								
テーパ穴(アダプタ式)				円筒穴(同心固定輪付き)		円筒穴(止めねじ付き)		
UK200	UKX00	UK300	ZK200	NC200	SU000	ステンレス鋼製 SU000S6	SB200	
UKP200 UKP200H4	UKPX00 UKPX00H4	UKP300 UKP300H4	ZKP200 ZKP200H4	NCP200				
UKIP200		UKIP300	ZKIP200					
UKPA200			ZKPA200	NCPA200				
UKPH200			ZKPH200	NCPH200				
								BLP200
					UP000	USP000S6		
								SBPP200
UKF200 UKF200H4	UKFX00 UKFX00H4	UKF300 UKF300H4	ZKF200 ZKF200H4	NCF200				
		UKFS300 UKFS300H4						
UKFL200 UKFL200H4	UKFLX00 UKFLX00H4	UKFL300 UKFL300H4	ZKFL200 ZKFL200H4	NCFL200				
								BLF200
					UFL000	USFL000S6		
								SBPFL200
UKFA200 UKFB200			ZKFA200 ZKFB200	NCFA200 NCFB200				
UKFC200 UKFC200H4	UKFCX00 UKFCX00H4		ZKFC200 ZKFC200H4	NCFC200				
								SBPF200
UKT200 UKT200H4	UKTX00 UKTX00H4	UKT300 UKT300H4	ZKT200 ZKT200H4	NCT200				
UKC200	UKCX00	UKC300	ZKC200	NCC200				
UKHA200			ZKHA200	NCHA200				

付表 2 内径インチ系列インサート軸受の呼び番号

呼び軸受内径 (インチ) (mm)	内径インチ系列軸受呼び番号					呼び軸受内径 (インチ) (mm)	内径インチ系列軸受呼び番号				
	UC200- NA200-	NC200-	UCX00-	UC300-	SB200-		UC200- NA200-	NC200-	UCX00-	UC300-	SB200-
1/2 12.700	201-8				201-8	2 50.800	211-32	210-32	X10-32	311-32	
5/8 15.875	202-10				202-10			211-32			
3/4 19.050	204-12	204-12	—	—	204-12	2 1/8 53.975	211-34		X11-34	311-34	
7/8 22.225	205-14	205-14	X05-14	305-14	205-14	2 1/4 57.150	212-36	212-36	X11-36	312-36	
1 25.400	205-16	205-16	X05-16	305-16	205-16	2 3/8 60.325	212-38		X12-38	312-38	
1 1/8 28.575	206-18	206-18	X06-18	306-18	206-18	2 1/2 63.500	213-40		X13-40	313-40	
1 1/4 31.750	206-20	206-20	X06-20			2 3/4 69.850	214-44		X14-44	314-44	
	207-20	207-20		307-20	207-20	3 76.200	215-48		X15-48	315-48	
1 3/8 34.925	207-22	207-22	X07-22	307-22	207-22	3 1/4 82.550	217-52		X17-52	317-52	
1 1/2 38.100	208-24	208-24	X08-24	308-24	208-24	3 1/2 88.900	218-56		X18-56	318-56	
1 5/8 41.275	209-26	209-26	X09-26	309-26	—	3 3/4 95.250	—		—	319-60	
1 3/4 44.450	209-28	209-28	X09-28	309-28		4 101.600			X20-64	320-64	
1 7/8 47.625	210-30		X10-30	310-30		5 1/8 130.175			—	326-82	
						5 1/2 139.700				328-88	

付表 3 軸受箱および鋳鉄カバー取付けボルトの締付けトルク

(1) 軸受箱取付けボルトの
締付けトルク(推奨)

ねじの呼び	締付けトルク, N・m
M 6	2.6 ~ 4.7
M 8	6 ~ 10
M10	12 ~ 21
M12	21 ~ 37
M14	34 ~ 60
M16	53 ~ 93
M18	77 ~ 137
M20	104 ~ 186
M22	143 ~ 256
M27	266 ~ 478
M30	360 ~ 645
M33	494 ~ 886
M36	631 ~ 1 130

(2) プラスチック軸受箱の
締付けトルク(推奨)

ねじの呼び	締付けトルク N・m
M10	17.7~24.5
M12	29.4~44.1

(3) 鋳鉄カバー取付けボルトの締付けトルク(推奨)

ねじの呼び	締付けトルク N・m	適用する鋳鉄カバーの呼び番号(参考)		
		200 シリーズ	X00 シリーズ	300 シリーズ
M3	0.3~ 0.6	204, 205	—	—
M4	0.8~ 1.4	204FC3 (FD3), 205FC3 (FD3), 206~215	—	305~307
M5	1.5~ 2.8	216~218	X18, X20	308~324
M8	6 ~10	—	—	326, 328

付表 4 内輪および固定輪止めねじの締付けトルク

(1)内輪および偏心固定輪止めねじ(メートル系)および ZK スリーブブロックの止めねじの締付けトルク(推奨)

ねじの呼び	締付けトルク N・m	適用する軸受の呼び番号							
		UC2, RB	UCX	UC3	NA	SB	SU	ER	ZK
M 3X0.35	0.7								
M 4X0.5	1.8	—					08, 000, 001		—
M 5X0.5	3	201X~203X	—	—		201~203	002, 003 004~006	—	05~07
M 6X0.75	4	201~206	X05	305, 306	204, 205	204~207	—	201~206	08~11
M 8X1	8.5	207~209	X06~X08	307	206~210	208		207~209	12
M10X1.25	17.5	210~212	X09~X11	308, 309	211, 212	—		210~212	—
M12X1.5	28	213~218	X12~X17	310~314	—			—	
M14X1.5	35	—	X18	315, 316					
M16X1.5	56		X20	317~319					
M18X1.5	62		—	320~324					
M20X1.5	83			326, 328					

備考) 1. UC2-S6 の止めねじの締付けトルクは、UC2 の値と同じです。ただし、UC210S6 は M8×1 の止めねじの値を適用します。
 2. 振動が大きい箇所で使用するなど、止めねじを強く締付ける必要がある場合には、上表の1.5倍を上限として下さい。

(2)内輪および偏心固定輪止めねじ(インチ系)の締付けトルク(推奨)

(3)NC 同心固定輪キャップボルト締付けトルク

ねじの呼び	締付けトルク N・m	適用する軸受呼び番号		
		UC2-, ER2-, RB2-	UCX-	SB-
10-32UNF	3	—	—	201, 202
1/4-28UNF	4	201~206	X05	204~207
5/16-24UNF	8.5	207~209	X06~X08	208
3/8-24UNF	17.5	210~212	X09~X11	—
1/2-20UNF	28	213~218	X12~X18	
5/8-18UNF	56	—	X20	

ねじの呼び	締付けトルク N・m
M4	4.2~ 4.6
M5	8.8~ 9.8
M6	15.2~16.8
M8	38 ~42
No.8-32UNC	4.2~ 4.6
No.10-24UNC	8.8~ 9.8
1/4-20UNC	15.2~16.8
5/16-18UNC	38 ~42

備考)振動が大きい箇所で使用するなど、止めねじを強く締付ける必要がある場合には、上表の1.5倍を上限として下さい。

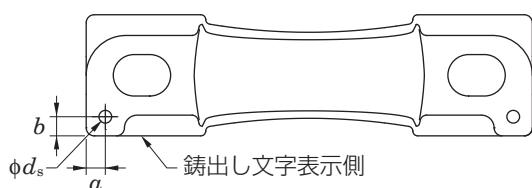
備考)振動が大きい箇所で使用するなど、止めねじを強く締付ける必要がある場合には、上表の1.5倍を上限として下さい。

付表 5 アダプタロックナットの締付けトルク(参考)

内径番号	締付けトルク, N・m								
	UK200			UKX00			UK300		
	普通荷重		重荷重	普通荷重		重荷重	普通荷重		重荷重
	最小	最大	(最大×1.5)	最小	最大	(最大×1.5)	最小	最大	(最大×1.5)
05	25	38	56	35	53	79	30	45	68
06	30	45	68	40	60	90	45	68	101
07	40	60	90	50	75	113	60	90	135
08	50	75	113	75	113	169	80	120	180
09	60	90	135	75	113	169	120	180	270
10	75	113	169	110	165	248	150	225	338
11	100	150	225	140	210	315	180	270	405
12	130	195	293	165	248	371	225	338	506
13	150	225	338	195	293	439	265	398	596
15	170	255	383	215	323	484	375	563	844
16	200	300	450	255	383	574	450	675	1 013
17	220	330	495	295	443	664	530	795	1 193
18	260	390	585	340	510	765	610	915	1 373
19	—	—	—	—	—	—	710	1 065	1 598
20	—	—	—	490	735	1 103	885	1 328	1 991
22	—	—	—	—	—	—	1 220	1 830	2 745
24	—	—	—	—	—	—	1 470	2 205	3 308
26	—	—	—	—	—	—	1 770	2 655	3 983
28	—	—	—	—	—	—	2 150	3 225	4 838

付表 6 軸受箱固定用ピン穴加工寸法

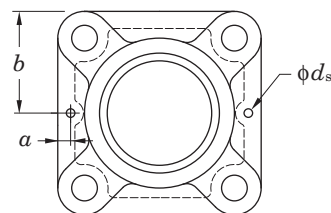
(1) ピロー形軸受箱(P)の固定用ピン穴加工寸法(推奨)



単位 mm

呼び番号	a	b	d _s (参考)	ピン座の厚み
P203	6	6	4	16
P204	6	6	4	16
P205	6	6	4	16
P206	6	6	4	17
P207	8	8	5	18
P208	8	8	5	18
P209	8	8	5	20
P210	10	10	5	21
P211	10	10	6	23
P212	10	10	6	25
P213	10	10	6	27
P214	10	10	8	27
P215	12.5	12.5	8	28
P216	12	12	8	30
P217	12	12	8	32
P218	14	14	8	33
PX05	7	7	5	16
PX06	8	8	5	17
PX07	8	8	5	19
PX08	8	8	5	21
PX09	8	8	5	21
PX10	9	9	6	22
PX11	9	9	6	28
PX12	9	9	6	28
PX13	10	10	8	28
PX14	10	10	8	32
PX15	10	10	8	32
PX16	12	12	8	34
PX17	12	12	8	34
PX18	15	15	10	38
PX20	19	19	10	45
P305	8	8	5	16
P306	10	10	5	17
P307	10	10	5	19
P308	11	11	6	19
P309	11	11	6	21
P310	11	11	6	24
P311	12	12	8	27
P312	12	12	8	29
P313	12	12	8	32
P314	12	12	10	35
P315	14	14	10	35
P316	15	15	10	35
P317	15	15	10	40
P318	15	15	10	40
P319	15	15	10	46
P320	17	17	13	46
P321	17	17	13	46
P322	17	17	13	50
P324	17	17	13	50
P326	20	20	13	50
P328	20	20	13	60

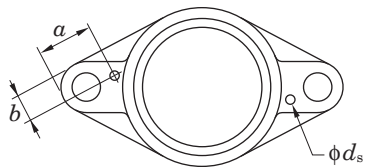
(2) 角フランジ形軸受箱(F)の固定用ピン穴加工寸法(推奨)



単位 mm

呼び番号	a	b	d _s (参考)	ピン座の厚み
F204	6	43	4	8
F205	6	47.5	4	9
F206	7.5	54	4	9
F207	7.5	58.5	5	11
F208	7.5	65	5	11
F209	7.5	68.5	5	12
F210	7.5	71.5	5	12
F211	9	81	6	13
F212	9	87.5	6	14
F213	9	93.5	6	16
F214	10	96.5	8	16
F215	10	100	8	16
F216	10	104	8	17
F217	10	110	8	18
F218	10	117.5	8	20
FX05	7.5	54	5	10
FX06	7.5	58.5	5	11
FX07	7.5	65	5	11
FX08	7.5	68.5	5	11
FX09	7.5	71.5	5	12
FX10	9	81	6	15
FX11	9	87.5	6	15
FX12	9	93.5	6	16
FX13	10	93.5	8	16
FX14	10	98.5	8	18
FX15	10	142	8	18
FX16	10	107	8	18
FX17	10	155	8	18
FX18	12	155	10	18
FX20	12	134	10	20
F305	7.5	55	5	10
F306	7.5	62.5	5	12
F307	7.5	67.5	5	13
F308	9	75	6	14
F309	9	80	6	15
F310	9	87.5	6	16
F311	10	92.5	8	16
F312	10	97.5	8	18
F313	10	104	8	18
F314	12	113	10	19
F315	12	118	10	19
F316	12	125	10	21
F317	12	130	10	21
F318	12	140	10	24
F319	12	145	10	24
F320	16	155	13	26
F321	16	155	13	26
F322	16	170	13	28
F324	16	185	13	32
F326	16	205	13	35
F328	16	225	13	43

(3) ひし形フランジ形軸受箱 (FL) の
固定用ピン穴加工寸法 (推奨)



単位 mm

呼び番号	a	b	d_s (参考)	ピン座の厚み
FL204	26	9	4	11
FL205	32	10	4	13
FL206	34	12	4	13
FL207	34	14	5	14
FL208	35	15	5	14
FL209	40	15	5	15
FL210	41	16	5	15
FL211	43	19	6	18
FL212	52	22	6	18
FL213	50	21	6	20
FL214	52	22	8	20
FL215	53	23	8	20
FL216	56	23	8	20
FL217	57	25	8	22
FL218	57	26	8	23
FLX05	27	12	5	13
FLX06	30	14	5	14
FLX07	32	15	5	14
FLX08	33	15	5	14
FLX09	35	16	5	14
FLX10	37	19	6	20
FL305	32	12	5	13
FL306	46	14	5	15
FL307	44	14	5	16
FL308	45	17	6	17
FL309	53	19	6	18
FL310	53	19	6	19
FL311	52	20	8	20
FL312	60	21	8	22
FL313	60	25	8	25
FL314	68	26	10	28
FL315	64	26	10	30
FL316	74	29	10	32
FL317	75	31	10	32
FL318	74	32	10	36
FL319	80	32	10	40
FL320	86	34	13	40
FL322	86	36	13	42
FL324	94	41	13	48

付表 7 軸の寸法許容差

径の区分 (mm)		軸の公差域クラス															
を 超え	以下	d 6	e 6	f 6	g 5	g 6	h 5	h 6	h 7	h 8	h 9	h 10	js 5	js 6	js 7	j 5	j 6
3	6	-30 -38	-20 -28	-10 -18	-4 -9	-4 -12	0 -5	0 -8	0 -12	0 -18	0 -30	0 -48	± 2.5	± 4	± 6	+ 3 - 2	+ 6 - 2
6	10	-40 -49	-25 -34	-13 -22	-5 -11	-5 -14	0 -6	0 -9	0 -15	0 -22	0 -36	0 -58	± 3	± 4.5	± 7.5	+ 4 - 2	+ 7 - 2
10	18	-50 -61	-32 -43	-16 -27	-6 -14	-6 -17	0 -8	0 -11	0 -18	0 -27	0 -43	0 -70	± 4	± 5.5	± 9	+ 5 - 3	+ 8 - 3
18	30	-65 -78	-40 -53	-20 -33	-7 -16	-7 -20	0 -9	0 -13	0 -21	0 -33	0 -52	0 -84	± 4.5	± 6.5	± 10.5	+ 5 - 4	+ 9 - 4
30	50	-80 -96	-50 -66	-25 -41	-9 -20	-9 -25	0 -11	0 -16	0 -25	0 -39	0 -62	0 -100	± 5.5	± 8	± 12.5	+ 6 - 5	+ 11 - 5
50	80	-100 -119	-60 -79	-30 -49	-10 -23	-10 -29	0 -13	0 -19	0 -30	0 -46	0 -74	0 -120	± 6.5	± 9.5	± 15	+ 6 - 7	+ 12 - 7
80	120	-120 -142	-72 -94	-36 -58	-12 -27	-12 -34	0 -15	0 -22	0 -35	0 -54	0 -87	0 -140	± 7.5	± 11	± 17.5	+ 6 - 9	+ 13 - 9
120	180	-145 -170	-85 -110	-43 -68	-14 -32	-14 -39	0 -18	0 -25	0 -40	0 -63	0 -100	0 -160	± 9	± 12.5	± 20	+ 7 - 11	+ 14 - 11
180	250	-170 -199	-100 -129	-50 -79	-15 -35	-15 -44	0 -20	0 -29	0 -46	0 -72	0 -115	0 -185	± 10	± 14.5	± 23	+ 7 - 13	+ 16 - 13
250	315	-190 -222	-110 -142	-56 -88	-17 -40	-17 -49	0 -23	0 -32	0 -52	0 -81	0 -130	0 -210	± 11.5	± 16	± 26	+ 7 - 16	± 16
315	400	-210 -246	-125 -161	-62 -98	-18 -43	-18 -54	0 -25	0 -36	0 -57	0 -89	0 -140	0 -230	± 12.5	± 18	± 28.5	+ 7 - 18	± 18
400	500	-230 -270	-135 -175	-68 -108	-20 -47	-20 -60	0 -27	0 -40	0 -63	0 -97	0 -155	0 -250	± 13.5	± 20	± 31.5	+ 7 - 20	± 20
500	630	-260 -304	-145 -189	-76 -120	-22 -54	-22 -66	0 -32	0 -44	0 -70	0 -110	0 -175	0 -280	± 16	± 22	± 35	-	-
630	800	-290 -340	-160 -210	-80 -130	-24 -60	-24 -74	0 -36	0 -50	0 -80	0 -125	0 -200	0 -320	± 18	± 25	± 40	-	-
800	1 000	-320 -376	-170 -226	-86 -142	-26 -66	-26 -82	0 -40	0 -56	0 -90	0 -140	0 -230	0 -360	± 20	± 28	± 45	-	-

※ Δ_{dmp} : 平面内平均内径の寸法差

単位 μm (参考)

												径の区分 (mm)		軸受 (0級)の Δ _{dmp} ※
k 5	k 6	k 7	m 5	m 6	m 7	n 5	n 6	p 6	r 6	r 7	を超え	以下		
+ 6 + 1	+ 9 + 1	+13 + 1	+ 9 + 4	+12 + 4	+ 16 + 4	+13 + 8	+ 16 + 8	+ 20 + 12	+ 23 + 15	+ 27 + 15	3	6	0 - 8	
+ 7 + 1	+10 + 1	+16 + 1	+12 + 6	+15 + 6	+ 21 + 6	+16 +10	+ 19 + 10	+ 24 + 15	+ 28 + 19	+ 34 + 19	6	10	0 - 8	
+ 9 + 1	+12 + 1	+19 + 1	+15 + 7	+18 + 7	+ 25 + 7	+20 +12	+ 23 + 12	+ 29 + 18	+ 34 + 23	+ 41 + 23	10	18	0 - 8	
+11 + 2	+15 + 2	+23 + 2	+17 + 8	+21 + 8	+ 29 + 8	+24 +15	+ 28 + 15	+ 35 + 22	+ 41 + 28	+ 49 + 28	18	30	0 - 10	
+13 + 2	+18 + 2	+27 + 2	+20 + 9	+25 + 9	+ 34 + 9	+28 +17	+ 33 + 17	+ 42 + 26	+ 50 + 34	+ 59 + 34	30	50	0 - 12	
+15 + 2	+21 + 2	+32 + 2	+24 +11	+30 +11	+ 41 + 11	+33 +20	+ 39 + 20	+ 51 + 32	+ 60 + 41	+ 71 + 41	50	65	0 - 15	
									+ 62 + 43	+ 73 + 43	65	80		
+18 + 3	+25 + 3	+38 + 3	+28 +13	+35 +13	+ 48 + 13	+38 +23	+ 45 + 23	+ 59 + 37	+ 73 + 51	+ 86 + 51	80	100	0 - 20	
									+ 76 + 54	+ 89 + 54	100	120		
+21 + 3	+28 + 3	+43 + 3	+33 +15	+40 +15	+ 55 + 15	+45 +27	+ 52 + 27	+ 68 + 43	+ 88 + 63	+103 + 63	120	140	0 - 25	
									+ 90 + 65	+105 + 65	140	160		
									+ 93 + 68	+108 + 68	160	180		
+24 + 4	+33 + 4	+50 + 4	+37 +17	+46 +17	+ 63 + 17	+51 +31	+ 60 + 31	+ 79 + 50	+106 + 77	+123 + 77	180	200	0 - 30	
									+109 + 80	+126 + 80	200	225		
+27 + 4	+36 + 4	+56 + 4	+43 +20	+52 +20	+ 72 + 20	+57 +34	+ 66 + 34	+ 88 + 56	+126 + 94	+146 + 94	250	280	0 - 35	
									+130 + 98	+150 + 98	280	315		
+29 + 4	+40 + 4	+61 + 4	+46 +21	+57 +21	+ 78 + 21	+62 +37	+ 73 + 37	+ 98 + 62	+144 +108	+165 +108	315	355	0 - 40	
									+150 +114	+171 +114	355	400		
+32 + 5	+45 + 5	+68 + 5	+50 +23	+63 +23	+ 86 + 23	+67 +40	+ 80 + 40	+108 + 68	+166 +126	+189 +126	400	450	0 - 45	
									+172 +132	+195 +132	450	500		
+32 0	+44 0	+70 0	+58 +26	+70 +26	+ 96 + 26	+76 +44	+ 88 + 44	+122 + 78	+194 +150	+220 +150	500	560	0 - 50	
									+199 +155	+225 +155	560	630		
+36 0	+50 0	+80 0	+66 +30	+80 +30	+110 + 30	+86 +50	+100 + 50	+138 + 88	+225 +175	+255 +175	630	710	0 - 75	
									+235 +185	+265 +185	710	800		
+40 0	+56 0	+90 0	+74 +34	+90 +34	+124 + 34	+96 +56	+112 + 56	+156 +100	+266 +210	+300 +210	800	900	0 -100	
									+276 +220	+310 +220	900	1000		

付表 8 ハウジング穴の寸法許容差

径の区分 (mm)		穴の公差域クラス														
を超越	以下	E 6	F 6	F 7	G 6	G 7	H 6	H 7	H 8	H 9	H 10	JS 5	JS 6	JS 7	J 6	J 7
10	18	+43 +32	+27 +16	+34 +16	+17 +6	+24 +6	+11 0	+18 0	+27 0	+43 0	+70 0	±4	±5.5	±9	+6 -5	+10 -8
18	30	+53 +40	+33 +20	+41 +20	+20 +7	+28 +7	+13 0	+21 0	+33 0	+52 0	+84 0	±4.5	±6.5	±10.5	+8 -5	+12 -9
30	50	+66 +50	+41 +25	+50 +25	+25 +9	+34 +9	+16 0	+25 0	+39 0	+62 0	+100 0	±5.5	±8	±12.5	+10 -6	+14 -11
50	80	+79 +60	+49 +30	+60 +30	+29 +10	+40 +10	+19 0	+30 0	+46 0	+74 0	+120 0	±6.5	±9.5	±15	+13 -6	+18 -12
80	120	+94 +72	+58 +36	+71 +36	+34 +12	+47 +12	+22 0	+35 0	+54 0	+87 0	+140 0	±7.5	±11	±17.5	+16 -6	+22 -13
120	180	+110 +85	+68 +43	+83 +43	+39 +14	+54 +14	+25 0	+40 0	+63 0	+100 0	+160 0	±9	±12.5	±20	+18 -7	+26 -14
180	250	+129 +100	+79 +50	+96 +50	+44 +15	+61 +15	+29 0	+46 0	+72 0	+115 0	+185 0	±10	±14.5	±23	+22 -7	+30 -16
250	315	+142 +110	+88 +56	+108 +56	+49 +17	+69 +17	+32 0	+52 0	+81 0	+130 0	+210 0	±11.5	±16	±26	+25 -7	+36 -16
315	400	+161 +125	+98 +62	+119 +62	+54 +18	+75 +18	+36 0	+57 0	+89 0	+140 0	+230 0	±12.5	±18	±28.5	+29 -7	+39 -18
400	500	+175 +135	+108 +68	+131 +68	+60 +20	+83 +20	+40 0	+63 0	+97 0	+155 0	+250 0	±13.5	±20	±31.5	+33 -7	+43 -20
500	630	+189 +145	+120 +76	+146 +76	+66 +22	+92 +22	+44 0	+70 0	+110 0	+175 0	+280 0	±16	±22	±35	-	-
630	800	+210 +160	+130 +80	+160 +80	+74 +24	+104 +24	+50 0	+80 0	+125 0	+200 0	+320 0	±18	±25	±40	-	-
800	1 000	+226 +170	+142 +86	+176 +86	+82 +26	+116 +26	+56 0	+90 0	+140 0	+230 0	+360 0	±20	±28	±45	-	-
1 000	1 250	+261 +195	+164 +98	+203 +98	+94 +28	+133 +28	+66 0	+105 0	+165 0	+260 0	+420 0	±23.5	±33	±52.5	-	-

※ ΔD_{mp} : 平面内平均外径の寸法差

単位 μm (参考)

	K 5	K 6	K 7	M 5	M 6	M 7	N 5	N 6	N 7	P 6	P 7	R 7	径の区分 (mm)		軸受 (0級)の ΔDmp※
													を超え	以下	
	+ 2 - 6	+ 2 - 9	+ 6 - 12	- 4 - 12	- 4 - 15	0 - 18	- 9 - 17	- 9 - 20	- 5 - 23	- 15 - 26	- 11 - 29	- 16 - 34	10	18	0 - 8
	+ 1 - 8	+ 2 - 11	+ 6 - 15	- 5 - 14	- 4 - 17	0 - 21	- 12 - 21	- 11 - 24	- 7 - 28	- 18 - 31	- 14 - 35	- 20 - 41	18	30	0 - 9
	+ 2 - 9	+ 3 - 13	+ 7 - 18	- 5 - 16	- 4 - 20	0 - 25	- 13 - 24	- 12 - 28	- 8 - 33	- 21 - 37	- 17 - 42	- 25 - 50	30	50	0 - 11
	+ 3 - 10	+ 4 - 15	+ 9 - 21	- 6 - 19	- 5 - 24	0 - 30	- 15 - 28	- 14 - 33	- 9 - 39	- 26 - 45	- 21 - 51	- 30 - 60	50	65	0 - 13
- 32 - 62												65	80		
	+ 2 - 13	+ 4 - 18	+ 10 - 25	- 8 - 23	- 6 - 28	0 - 35	- 18 - 33	- 16 - 38	- 10 - 45	- 30 - 52	- 24 - 59	- 38 - 73	80	100	0 - 15
- 41 - 76												100	120		
	+ 3 - 15	+ 4 - 21	+ 12 - 28	- 9 - 27	- 8 - 33	0 - 40	- 21 - 39	- 20 - 45	- 12 - 52	- 36 - 61	- 28 - 68	- 48 - 88	120	140	(150以下) 0
- 50 - 90												140	160	- 18 (150を超え)	
- 53 - 93												160	180	0 - 25	
	+ 2 - 18	+ 5 - 24	+ 13 - 33	- 11 - 31	- 8 - 37	0 - 46	- 25 - 45	- 22 - 51	- 14 - 60	- 41 - 70	- 33 - 79	- 60 - 106	180	200	0 - 30
- 63 - 109												200	225		
- 67 - 113												225	250		
	+ 3 - 20	+ 5 - 27	+ 16 - 36	- 13 - 36	- 9 - 41	0 - 52	- 27 - 50	- 25 - 57	- 14 - 66	- 47 - 79	- 36 - 88	- 74 - 126	250	280	0 - 35
- 78 - 130												280	315		
	+ 3 - 22	+ 7 - 29	+ 17 - 40	- 14 - 39	- 10 - 46	0 - 57	- 30 - 55	- 26 - 62	- 16 - 73	- 51 - 87	- 41 - 98	- 87 - 144	315	355	0 - 40
- 93 - 150												355	400		
	+ 2 - 25	+ 8 - 32	+ 18 - 45	- 16 - 43	- 10 - 50	0 - 63	- 33 - 60	- 27 - 67	- 17 - 80	- 55 - 95	- 45 - 108	- 103 - 166	400	450	0 - 45
- 109 - 172												450	500		
	0 - 32	0 - 44	0 - 70	- 26 - 58	- 26 - 70	- 26 - 96	- 44 - 76	- 44 - 88	- 44 - 114	- 78 - 122	- 78 - 148	- 150 - 220	500	560	0 - 50
- 155 - 225												560	630		
	0 - 36	0 - 50	0 - 80	- 30 - 66	- 30 - 80	- 30 - 110	- 50 - 86	- 50 - 100	- 50 - 130	- 88 - 138	- 88 - 168	- 175 - 255	630	710	0 - 75
- 185 - 265												710	800		
	0 - 40	0 - 56	0 - 90	- 34 - 74	- 34 - 90	- 34 - 124	- 56 - 96	- 56 - 112	- 56 - 146	- 100 - 156	- 100 - 190	- 210 - 300	800	900	0 - 100
- 220 - 310												900	1 000		
	0 - 47	0 - 66	0 - 105	- 40 - 87	- 40 - 106	- 40 - 145	- 66 - 113	- 66 - 132	- 66 - 171	- 120 - 186	- 120 - 225	- 250 - 355	1 000	1 120	0 - 125
- 260 - 365												1 120	1 250		

付表 9 基本公差の数値

基準寸法の 区 分 (mm)		公 差 等 級 (IT)																	
		1	2	3	4	5	6	7	8	9	10	11	12	13	14 ¹⁾	15 ¹⁾	16 ¹⁾	17 ¹⁾	18 ¹⁾
を 超え	以下	基本公差の数値(μm)											基本公差の数値(mm)						
—	3	0.8	1.2	2	3	4	6	10	14	25	40	60	0.10	0.14	0.26	0.40	0.60	1.00	1.40
3	6	1	1.5	2.5	4	5	8	12	18	30	48	75	0.12	0.18	0.30	0.48	0.75	1.20	1.80
6	10	1	1.5	2.5	4	6	9	15	22	36	58	90	0.15	0.22	0.36	0.58	0.90	1.50	2.20
10	18	1.2	2	3	5	8	11	18	27	43	70	110	0.18	0.27	0.43	0.70	1.10	1.80	2.70
18	30	1.5	2.5	4	6	9	13	21	33	52	84	130	0.21	0.33	0.52	0.84	1.30	2.10	3.30
30	50	1.5	2.5	4	7	11	16	25	39	62	100	160	0.25	0.39	0.62	1.00	1.60	2.50	3.90
50	80	2	3	5	8	13	19	30	46	74	120	190	0.30	0.46	0.74	1.20	1.90	3.00	4.60
80	120	2.5	4	6	10	15	22	35	54	87	140	220	0.35	0.54	0.87	1.40	2.20	3.50	5.40
120	180	3.5	5	8	12	18	25	40	63	100	160	250	0.40	0.63	1.00	1.60	2.50	4.00	6.30
180	250	4.5	7	10	14	20	29	46	72	115	185	290	0.46	0.72	1.15	1.85	2.90	4.60	7.20
250	315	6	8	12	16	23	32	52	81	130	210	320	0.52	0.81	1.30	2.10	3.20	5.20	8.10
315	400	7	9	13	18	25	36	57	89	140	230	360	0.57	0.89	1.40	2.30	3.60	5.70	8.90
400	500	8	10	15	20	27	40	63	97	155	250	400	0.63	0.97	1.55	2.50	4.00	6.30	9.70
500	630	—	—	—	—	—	44	70	110	175	280	440	0.70	1.10	1.75	2.80	4.40	7.00	11.00
630	800	—	—	—	—	—	50	80	125	200	320	500	0.80	1.25	2.00	3.20	5.00	8.00	12.50
800	1 000	—	—	—	—	—	56	90	140	230	360	560	0.90	1.40	2.30	3.60	5.60	9.00	14.00
1 000	1 250	—	—	—	—	—	66	105	165	260	420	660	1.05	1.65	2.60	4.20	6.60	10.50	16.50
1 250	1 600	—	—	—	—	—	78	125	195	310	500	780	1.25	1.95	3.10	5.00	7.80	12.50	19.50
1 600	2 000	—	—	—	—	—	92	150	230	370	600	920	1.50	2.30	3.70	6.00	9.20	15.00	23.00
2 000	2 500	—	—	—	—	—	110	175	280	440	700	1 100	1.75	2.80	4.40	7.00	11.00	17.50	28.00
2 500	3 150	—	—	—	—	—	135	210	330	540	860	1 350	2.10	3.30	5.40	8.60	13.50	21.00	33.00

注 1)公差等級 IT14~IT18 は、基準寸法 1 mm 以下には適用しない

付表 10 SI 単位換算表

力

N	dyn	kgf
1	1×10^5	1.01972×10^{-1}
1×10^{-5}	1	1.01972×10^{-6}
9.80665	9.80665×10^5	1

力のモーメント(トルク)

N · m	mN · m	$\mu\text{N} \cdot \text{m}$	kgf · m	kgf · cm	gf · cm
1	1×10^3	1×10^6	1.01972×10^{-1}	1.01972×10	1.01972×10^4
1×10^{-3}	1	1×10^3	1.01972×10^{-4}	1.01972×10^{-2}	1.01972×10
1×10^{-6}	1×10^{-3}	1	1.01972×10^{-7}	1.01972×10^{-5}	1.01972×10^{-2}
9.80665	9.80665×10^3	9.80665×10^6	1	1×10^2	1×10^5
9.80665×10^{-2}	9.80665×10	9.80665×10^4	1×10^{-2}	1	1×10^3
9.80665×10^{-5}	9.80665×10^{-2}	9.80665×10	1×10^{-5}	1×10^{-3}	1

応力

Pa または N/m^2	MPa または N/mm^2	kgf/mm^2	kgf/cm^2
1	1×10^{-6}	1.01972×10^{-7}	1.01972×10^{-5}
1×10^6	1	1.01972×10^{-1}	1.01972×10
9.80665×10^6	9.80665	1	1×10^2
9.80665×10^4	9.80665×10^{-2}	1×10^{-2}	1

備考) $1 \text{ Pa} = 1 \text{ N/m}^2$, $1 \text{ MPa} = 1 \text{ N/mm}^2$

圧力

Pa	kPa	MPa	bar	kgf/cm^2	atm	mmH ₂ O	mmHg または Torr
1	1×10^{-3}	1×10^{-6}	1×10^{-5}	1.01972×10^{-5}	9.86923×10^{-6}	1.01972×10^{-1}	7.50062×10^{-3}
1×10^3	1	1×10^{-3}	1×10^{-2}	1.01972×10^{-2}	9.86923×10^{-3}	1.01972×10^2	7.50062
1×10^6	1×10^3	1	10	1.01972×10	9.86923	1.01972×10^5	7.50062×10^3
1×10^5	1×10^2	1×10^{-1}	1	1.01972	9.86923×10^{-1}	1.01972×10^4	7.50062×10^2
9.80665×10^4	9.80665×10	9.80665×10^{-2}	9.80665×10^{-1}	1	9.67841×10^{-1}	1×10^4	7.35559×10^2
1.01325×10^5	1.01325×10^2	1.01325×10^{-1}	1.01325	1.03323	1	1.03323×10^4	7.60000×10^2
9.80665	9.80665×10^{-3}	9.80665×10^{-6}	9.80665×10^{-5}	1×10^{-4}	9.67841×10^{-5}	1	7.35559×10^{-2}
1.33322×10^2	1.33322×10^{-1}	1.33322×10^{-4}	1.33322×10^{-3}	1.35951×10^{-3}	1.31579×10^{-3}	1.35951×10	1

備考) $1 \text{ Pa} = 1 \text{ N/m}^2$

動粘度

m^2/s	cSt	St
1	1×10^6	1×10^4
1×10^{-6}	1	1×10^{-2}
1×10^{-4}	1×10^2	1

備考) $1 \text{ cSt} = 1 \text{ mm}^2/\text{s}$, $1 \text{ St} = 1 \text{ cm}^2/\text{s}$

附表 11 inch-mm 换算表

Inch	Inches											
	0	1	2	3	4	5	6	7	8	9	10	
	mm											
0	0	0	25.4000	50.8000	76.2000	101.6000	127.0000	152.4000	177.8000	203.2000	228.6000	254.0000
1/64	0.015625	0.3969	25.7969	51.1969	76.5969	101.9969	127.3969	152.7969	178.1969	203.5969	228.9969	254.3969
1/32	0.03125	0.7938	26.1938	51.5938	76.9938	102.3938	127.7938	153.1938	178.5938	203.9938	229.3938	254.7938
3/64	0.046875	1.1906	26.5906	51.9906	77.3906	102.7906	128.1906	153.5906	178.9906	204.3906	229.7906	255.1906
1/16	0.0625	1.5875	26.9875	52.3875	77.7875	103.1875	128.5875	153.9875	179.3875	204.7875	230.1875	255.5875
5/64	0.078125	1.9844	27.3844	52.7844	78.1844	103.5844	128.9844	154.3844	179.7844	205.1844	230.5844	255.9844
3/32	0.09375	2.3812	27.7812	53.1812	78.5812	103.9812	129.3812	154.7812	180.1812	205.5812	230.9812	256.3812
7/64	0.109375	2.7781	28.1781	53.5781	78.9781	104.3781	129.7781	155.1781	180.5781	205.9781	231.3781	256.7781
1/8	0.125	3.1750	28.5750	53.9750	79.3750	104.7750	130.1750	155.5750	180.9750	206.3750	231.7750	257.1750
9/64	0.140625	3.5719	28.9719	54.3719	79.7719	105.1719	130.5719	155.9719	181.3719	206.7719	232.1719	257.5719
5/32	0.15625	3.9688	29.3688	54.7688	80.1688	105.5688	130.9688	156.3688	181.7688	207.1688	232.5688	257.9688
11/64	0.171875	4.3656	29.7656	55.1656	80.5656	105.9656	131.3656	156.7656	182.1656	207.5656	232.9656	258.3656
3/16	0.1875	4.7625	30.1625	55.5625	80.9625	106.3625	131.7625	157.1625	182.5625	207.9625	233.3625	258.7625
13/64	0.203125	5.1594	30.5594	55.9594	81.3594	106.7594	132.1594	157.5594	182.9594	208.3594	233.7594	259.1594
7/32	0.21875	5.5562	30.9562	56.3562	81.7562	107.1562	132.5562	157.9562	183.3562	208.7562	234.1562	259.5562
15/64	0.234375	5.9531	31.3531	56.7531	82.1531	107.5531	132.9531	158.3531	183.7531	209.1531	234.5531	259.9531
1/4	0.25	6.3500	31.7500	57.1500	82.5500	107.9500	133.3500	158.7500	184.1500	209.5500	234.9500	260.3500
17/64	0.265625	6.7469	32.1469	57.5469	82.9469	108.3469	133.7469	159.1469	184.5469	209.9469	235.3469	260.7469
9/32	0.28125	7.1438	32.5438	57.9438	83.3438	108.7438	134.1438	159.5438	184.9438	210.3438	235.7438	261.1438
19/64	0.296875	7.5406	32.9406	58.3406	83.7406	109.1406	134.5406	159.9406	185.3406	210.7406	236.1406	261.5406
5/16	0.3125	7.9375	33.3375	58.7375	84.1375	109.5375	134.9375	160.3375	185.7375	211.1375	236.5375	261.9375
21/64	0.328125	8.3344	33.7344	59.1344	84.5344	109.9344	135.3344	160.7344	186.1344	211.5344	236.9344	262.3344
11/32	0.34375	8.7312	34.1312	59.5312	84.9312	110.3312	135.7312	161.1312	186.5312	211.9312	237.3312	262.7312
23/64	0.359375	9.1281	34.5281	59.9281	85.3281	110.7281	136.1281	161.5281	186.9281	212.3281	237.7281	263.1281
3/8	0.375	9.5250	34.9250	60.3250	85.7250	111.1250	136.5250	161.9250	187.3250	212.7250	238.1250	263.5250
25/64	0.390625	9.9219	35.3219	60.7219	86.1219	111.5219	136.9219	162.3219	187.7219	213.1219	238.5219	263.9219
13/32	0.40625	10.3188	35.7188	61.1188	86.5188	111.9188	137.3188	162.7188	188.1188	213.5188	238.9188	264.3188
27/64	0.421875	10.7156	36.1156	61.5156	86.9156	112.3156	137.7156	163.1156	188.5156	213.9156	239.3156	264.7156
7/16	0.4375	11.1125	36.5125	61.9125	87.3125	112.7125	138.1125	163.5125	188.9125	214.3125	239.7125	265.1125
29/64	0.453125	11.5094	36.9094	62.3094	87.7094	113.1094	138.5094	163.9094	189.3094	214.7094	240.1094	265.5094
15/32	0.46875	11.9062	37.3062	62.7062	88.1062	113.5062	138.9062	164.3062	189.7062	215.1062	240.5062	265.9062
31/64	0.484375	12.3031	37.7031	63.1031	88.5031	113.9031	139.3031	164.7031	190.1031	215.5031	240.9031	266.3031
1/2	0.5	12.7000	38.1000	63.5000	88.9000	114.3000	139.7000	165.1000	190.5000	215.9000	241.3000	266.7000
33/64	0.515625	13.0969	38.4969	63.8969	89.2969	114.6969	140.0969	165.4969	190.8969	216.2969	241.6969	267.0969
17/32	0.53125	13.4938	38.8938	64.2938	89.6938	115.0938	140.4938	165.8938	191.2938	216.6938	242.0938	267.4938
35/64	0.546875	13.8906	39.2906	64.6906	90.0906	115.4906	140.8906	166.2906	191.6906	217.0906	242.4906	267.8906
9/16	0.5625	14.2875	39.6875	65.0875	90.4875	115.8875	141.2875	166.6875	192.0875	217.4875	242.8875	268.2875
37/64	0.578125	14.6844	40.0844	65.4844	90.8844	116.2844	141.6844	167.0844	192.4844	217.8844	243.2844	268.6844
19/32	0.59375	15.0812	40.4812	65.8812	91.2812	116.6812	142.0812	167.4812	192.8812	218.2812	243.6812	269.0812
39/64	0.609375	15.4781	40.8781	66.2781	91.6781	117.0781	142.4781	167.8781	193.2781	218.6781	244.0781	269.4781
5/8	0.625	15.8750	41.2750	66.6750	92.0750	117.4750	142.8750	168.2750	193.6750	219.0750	244.4750	269.8750
41/64	0.640625	16.2719	41.6719	67.0719	92.4719	117.8719	143.2719	168.6719	194.0719	219.4719	244.8719	270.2719
21/32	0.65625	16.6688	42.0688	67.4688	92.8688	118.2688	143.6688	169.0688	194.4688	219.8688	245.2688	270.6688
43/64	0.671875	17.0656	42.4656	67.8656	93.2656	118.6656	144.0656	169.4656	194.8656	220.2656	245.6656	271.0656
11/16	0.6875	17.4625	42.8625	68.2625	93.6625	119.0625	144.4625	169.8625	195.2625	220.6625	246.0625	271.4625
45/64	0.703125	17.8594	43.2594	68.6594	94.0594	119.4594	144.8594	170.2594	195.6594	221.0594	246.4594	271.8594
23/32	0.71875	18.2562	43.6562	69.0562	94.4562	119.8562	145.2562	170.6562	196.0562	221.4562	246.8562	272.2562
47/64	0.734375	18.6531	44.0531	69.4531	94.8531	120.2531	145.6531	171.0531	196.4531	221.8531	247.2531	272.6531
3/4	0.75	19.0500	44.4500	69.8500	95.2500	120.6500	146.0500	171.4500	196.8500	222.2500	247.6500	273.0500
49/64	0.765625	19.4469	44.8469	70.2469	95.6469	121.0469	146.4469	171.8469	197.2469	222.6469	248.0469	273.4469
25/32	0.78125	19.8438	45.2438	70.6438	96.0438	121.4438	146.8438	172.2438	197.6438	223.0438	248.4438	273.8438
51/64	0.796875	20.2406	45.6406	71.0406	96.4406	121.8406	147.2406	172.6406	198.0406	223.4406	248.8406	274.2406
13/16	0.8125	20.6375	46.0375	71.4375	96.8375	122.2375	147.6375	173.0375	198.4375	223.8375	249.2375	274.6375
53/64	0.828125	21.0344	46.4344	71.8344	97.2344	122.6344	148.0344	173.4344	198.8344	224.2344	249.6344	275.0344
27/32	0.84375	21.4312	46.8312	72.2312	97.6312	123.0312	148.4312	173.8312	199.2312	224.6312	250.0312	275.4312
55/64	0.859375	21.8281	47.2281	72.6281	98.0281	123.4281	148.8281	174.2281	199.6281	225.0281	250.4281	275.8281
7/8	0.875	22.2250	47.6250	73.0250	98.4250	123.8250	149.2250	174.6250	200.0250	225.4250	250.8250	276.2250
57/64	0.890625	22.6219	48.0219	73.4219	98.8219	124.2219	149.6219	175.0219	200.4219	225.8219	251.2219	276.6219
29/32	0.90625	23.0188	48.4188	73.8188	99.2188	124.6188	150.0188	175.4188	200.8188	226.2188	251.6188	277.0188
59/64	0.921875	23.4156	48.8156	74.2156	99.6156	125.0156	150.4156	175.8156	201.2156	226.6156	252.0156	277.4156
15/16	0.9375	23.8125	49.2125	74.6125	100.0125	125.4125	150.8125	176.2125	201.6125	227.0125	252.4125	277.8125
61/64	0.953125	24.2094	49.6094	75.0094	100.4094	125.8094	151.2094	176.6094	202.0094	227.4094	252.8094	278.2094
31/32	0.96875	24.6062	50.0062	75.4062	100.8062	126.2062	151.6062	177.0062	202.4062	227.8062	253.2062	278.6062
63/64	0.984375	25.0031	50.4031	75.8031	101.2031	126.6031	152.0031	177.4031	202.8031	228.2031	253.6031	2

付表 12 硬さ換算表

ロックウェル Cスケール 1 471.0 N(150 kgf)	ビッカース	ブリネル		ロックウェル		シ ョ ア
		標準鋼球	タングステン カーバイト鋼球	Aスケール 588.4 N(60 kgf)	Bスケール 980.7 N(100 kgf)	
68	940			85.6		97
67	900			85.0		95
66	865			84.5		92
65	832		739	83.9		91
64	800		722	83.4		88
63	772		705	82.8		87
62	746		688	82.3		85
61	720		670	81.8		83
60	697		654	81.2		81
59	674		634	80.7		80
58	653		615	80.1		78
57	633		595	79.6		76
56	613		577	79.0		75
55	595	—	560	78.5		74
54	577	—	543	78.0		72
53	560	—	525	77.4		71
52	544	500	512	76.8		69
51	528	487	496	76.3		68
50	513	475	481	75.9		67
49	498	464	469	75.2		66
48	484	451	455	74.7		64
47	471	442	443	74.1		63
46	458	432	432	73.6		62
45	446		421	73.1		60
44	434		409	72.5		58
43	423		400	72.0		57
42	412		390	71.5		56
41	402		381	70.9		55
40	392		371	70.4	—	54
39	382		362	69.9	—	52
38	372		353	69.4	—	51
37	363		344	68.9	—	50
36	354		336	68.4	(109.0)	49
35	345		327	67.9	(108.5)	48
34	336		319	67.4	(108.0)	47
33	327		311	66.8	(107.5)	46
32	318		301	66.3	(107.0)	44
31	310		294	65.8	(106.0)	43
30	302		286	65.3	(105.5)	42
29	294		279	64.7	(104.5)	41
28	286		271	64.3	(104.0)	41
27	279		264	63.8	(103.0)	40
26	272		258	63.3	(102.5)	38
25	266		253	62.8	(101.5)	38
24	260		247	62.4	(101.0)	37
23	254		243	62.0	100.0	36
22	248		237	61.5	99.0	35
21	243		231	61.0	98.5	35
20	238		226	60.5	97.8	34
(18)	230		219	—	96.7	33
(16)	222		212	—	95.5	32
(14)	213		203	—	93.9	31
(12)	204		194	—	92.3	29
(10)	196		187		90.7	28
(8)	188		179		89.5	27
(6)	180		171		87.1	26
(4)	173		165		85.5	25
(2)	166		158		83.5	24
(0)	160		152		81.7	24

付表 13 粘度換算表

動粘度 mm ² /s	セイボルト SUS(秒)		レッドウッド R(秒)		エングラ E(度)
	100 ℉	210 ℉	50 ℃	100 ℃	
2	32.6	32.8	30.8	31.2	1.14
3	36.0	36.3	33.3	33.7	1.22
4	39.1	39.4	35.9	36.5	1.31
5	42.3	42.6	38.5	39.1	1.40
6	45.5	45.8	41.1	41.7	1.48
7	48.7	49.0	43.7	44.3	1.56
8	52.0	52.4	46.3	47.0	1.65
9	55.4	55.8	49.1	50.0	1.75
10	58.8	59.2	52.1	52.9	1.84
11	62.3	62.7	55.1	56.0	1.93
12	65.9	66.4	58.2	59.1	2.02
13	69.6	70.1	61.4	62.3	2.12
14	73.4	73.9	64.7	65.6	2.22
15	77.2	77.7	68.0	69.1	2.32
16	81.1	81.7	71.5	72.6	2.43
17	85.1	85.7	75.0	76.1	2.54
18	89.2	89.8	78.6	79.7	2.64
19	93.3	94.0	82.1	83.6	2.76
20	97.5	98.2	85.8	87.4	2.87
21	102	102	89.5	91.3	2.98
22	106	107	93.3	95.1	3.10
23	110	111	97.1	98.9	3.22
24	115	115	101	103	3.34
25	119	120	105	107	3.46
26	123	124	109	111	3.58
27	128	129	112	115	3.70
28	132	133	116	119	3.82
29	137	138	120	123	3.95
30	141	142	124	127	4.07
31	145	146	128	131	4.20
32	150	150	132	135	4.32
33	154	155	136	139	4.45
34	159	160	140	143	4.57

動粘度 mm ² /s	セイボルト SUS(秒)		レッドウッド R(秒)		エングラ E(度)
	100 ℉	210 ℉	50 ℃	100 ℃	
35	163	164	144	147	4.70
36	168	170	148	151	4.83
37	172	173	153	155	4.96
38	177	178	156	159	5.08
39	181	183	160	164	5.21
40	186	187	164	168	5.34
41	190	192	168	172	5.47
42	195	196	172	176	5.59
43	199	201	176	180	5.72
44	204	205	180	185	5.85
45	208	210	184	189	5.98
46	213	215	188	193	6.11
47	218	219	193	197	6.24
48	222	224	197	202	6.37
49	227	228	201	206	6.50
50	231	233	205	210	6.63
55	254	256	225	231	7.24
60	277	279	245	252	7.90
65	300	302	266	273	8.55
70	323	326	286	294	9.21
75	346	349	306	315	9.89
80	371	373	326	336	10.5
85	394	397	347	357	11.2
90	417	420	367	378	11.8
95	440	443	387	399	12.5
100	464	467	408	420	13.2
120	556	560	490	504	15.8
140	649	653	571	588	18.4
160	742	747	653	672	21.1
180	834	840	734	757	23.7
200	927	933	816	841	26.3
250	1 159	1 167	1 020	1 051	32.9
300	1 391	1 400	1 224	1 241	39.5

備考) 1 mm²/s = 1 cSt (センチストークス)

付表 14 金属材料の機械的性質(参考)

(1) 縦弾性係数、弾性限界および極限強さ

材 料	主要成分その他	比 重	縦弾性係数 (GPa)	弾性限界 σ_e (MPa)	極限強さ (MPa)		
					引張り K_t	圧縮 K_c	剪断 K_s
ねずみ鉄 (FC150) (FC200) (FC250)		7.1~7.3	69	29	118	590	108
		7.1~7.3	98	88	137~ 216	740	206
		7.1~7.3	103	88	176~ 314	880	206
白心可鍛鉄	残留炭素 1.6%以下	7.1~7.3	158	196	314~ 392	820	382
黒心可鍛鉄		7.2~7.6	158	196	274~ 392	820	382
炭素鋼	全 般	7.7~7.8	196~216	176~245	314~ 830	座屈を考 えないときは、 引張り強さ とほぼ同じ である	—
極軟鋼	C 0.05~0.15%	7.8	196	118	372 以下		0.8 K_t
軟鋼	C 0.15~0.25%	7.8	204	157	372~ 392		0.75 K_t
半硬鋼	C 0.25~0.40%	7.8	206	245~294	490~ 590		0.75 K_t
硬鋼	C 0.40~0.50%	7.8	216	343	590~ 690		0.7 K_t
最硬鋼	C 0.50~0.65%	7.8	216	372	690~ 830		0.65 K_t
軟鋼	C 0.18%熱間圧延	7.8	206	176	421		314
硬鋼	油焼入れ 700℃焼戻し	7.8	206	343	590		461
工 具 鋼	C 0.60~1.50%焼入れ	7.8	216	441	660	820	
鑄 鋼	全 般	7.8~7.9	206~211	176~245	343~ 600	343~600	284~382
鑄 鋼(軟質)	C 0.15~0.22%	7.8~7.9	206	196	363~ 431	363~431	284
鑄 鋼(中硬質)	C 0.22~0.30%	7.8~7.9	211	225	392~ 490	392~490	333
鑄 鋼(硬質)	C 0.30~0.40%	7.9	211	245	490~ 590	490~590	382
ニッケル鋼	C 0.25~0.35% Ni 2~5%	7.85	206~216	333	640~ 830	640	401
クロム鋼	C 0.13~0.48% Cr 0.9~1.2%	7.85	206~216	—	780~ 980	—	—
ニッケルクロム鋼	C, Ni, Cr 含有	7.85	206~216	—	740~ 980	—	382~500
クロムモリブデン鋼	C, Cr, Mo 含有	7.85	206~216	—	830~ 980	—	—
マンガン鋼	C 0.2~0.46% Mn 1~1.4%	7.85	206~216	—	440~1 080	—	—
ばね鋼		7.86	216	735	1 080~1 670	1 670	—
ステンレス鋼	C, Cr, Ni 含有	7.75	206~216	—	620	—	410
黄銅鑄物	Cu 60% Zn 40%	8.5	69	—	176~ 216	108	147
黄銅(鍛造板)	Cu 60% Zn 40%	8.4	78~ 98	—	274~ 392	314	206
黄銅(鍛造棒)	Cu 60% Zn 40%	8.4	82	—	520	314	314
りん青銅鑄物	Cu 90% Sn 10% P 0.1%	8.8	93~103	—	196~ 294	137	176
りん青銅(鍛造材)	Cu 90% Sn 10% P 0.1%	8.8	132	—	294~ 980	206	382
錫		7.28	39~ 54	—	27	—	—
鉛		11.34	15~ 17	—	20	—	—
亜鉛		7.1	78~127	—	78~ 176	—	—

(2) 許容応力

単位 MPa

材 料	引張り K_t			圧縮 K_c		曲げ K_b			剪断 K_s			振り K_d		
	a	b	c	a	b	a	b	c	a	b	c	a	b	c
鑄鉄(鑄放し)	29~ 34	20~ 23	10~12	88~ 98	59~ 65	45~ 59	30~ 39	15~20	29~ 34	20~23	10~12	26~ 34	18~23	88~118
鑄鉄(機械仕上げ)	29~ 34	20~ 23	10~12	88~ 98	59~ 65	55~ 71	—	—	29~ 34	20~23	10~12	26~ 34	18~23	88~118
可鍛鉄	44~ 69	29~ 46	15~23	59~ 88	39~ 59	44~ 98	29~ 46	15~23	—	—	—	29~ 39	20~26	10~ 13
鑄鋼	59~118	39~ 78	20~39	88~147	59~ 98	74~118	49~ 78	25~39	47~ 94	31~63	16~31	47~ 94	31~63	16~ 31
軟鋼	98~157	66~105	32~52	98~157	66~105	88~147	59~ 98	35~49	78~127	52~85	26~42	78~137	52~91	26~ 46
中硬鋼	118~176	78~118	39~59	118~176	78~118	118~176	78~118	39~59	94~137	63~94	31~47	88~137	59~94	29~ 47
ニッケル鋼	118~176	78~118	39~59	118~176	78~118	118~176	78~118	39~59	94~137	63~94	31~47	88~137	59~92	29~ 47
炭素鋼鑄造品	88~118	59~ 78	29~39	88~118	59~ 78	88~118	59~ 78	29~39	71~ 93	47~63	24~31	35~ 47	24~31	12~ 16
黄銅(圧延)	10~ 59	26~ 35	13~20	39~ 59	26~ 39	39~ 59	26~ 39	13~20	34~ 47	21~31	11~16	31~ 47	21~31	11~ 16
青銅	29~ 39	20~ 26	10~13	29~ 39	20~ 26	29~ 39	20~ 26	10~13	—	—	—	—	—	—
りん青銅	59~ 88	39~ 59	20~29	59~ 88	39~ 59	59~ 88	39~ 59	20~29	44~ 69	29~46	15~23	44~ 69	29~46	15~ 23
アルミニウム鑄物	10~ 12	7~ 8	2~ 4	—	—	15~ 20	10~ 13	5~ 7	—	—	—	—	—	—

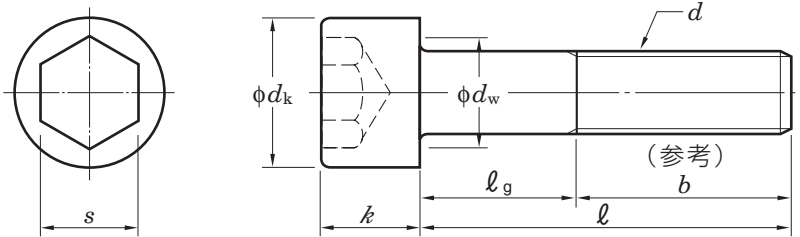
備考) 1. a は静荷重のとき、b は動荷重のとき、c は繰返し荷重のときの値を示す

2. 鑄鉄の曲げ許容応力 K_b および振り許容応力 K_d の値は、断面が円形で安全率を 5~6 とした場合の値である

付表 15 (1)六角穴付きボルト(JIS B 1176 :2014 抜粋)

M 1.6 ~ 24

ボルトの長さ(ℓ)の許容差
単位 mm



ボルトの長さ(ℓ)		長さの許容差
を 超え	以下	
-	3	±0.2
3	6	±0.24
6	10	±0.29
10	16	±0.35
16	30	±0.42
30	50	±0.5
50	80	±0.6
80	120	±0.7
120	180	±0.8
180	240	±0.9
240	300	±1

(1)部品等級 A M 1.6~24

単位 mm

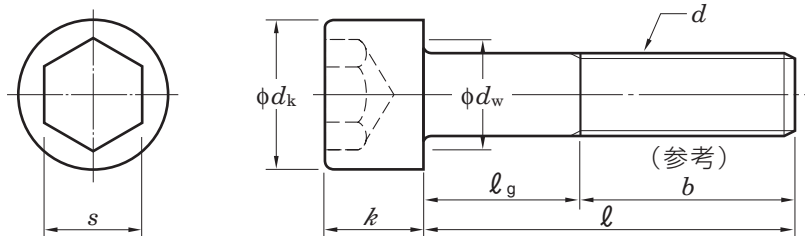
ねじの呼び d	並目ねじピッチ	M 1.6	M 2	M 2.5	M 3	M 4	M 5	M 6	M 8	M 10	M 12	(M 14)	M 16	M 20	M 24
頭部の直径 d_k		0.35	0.4	0.45	0.5	0.7	0.8	1	1.25	1.5	1.75	2	2	2.5	3
頭部の高さ k		1.6	2	2.5	3	4	5	6	8	10	12	14	16	20	24
座面の径 d_w (最小)		2.72	3.48	4.18	5.07	6.53	8.03	9.38	12.33	15.33	17.23	20.17	23.17	28.87	34.81
六角穴の呼び s		1.5	1.5	2	2.5	3	4	5	6	8	10	12	14	17	19
ねじ部長さ b (参考)		15	16	17	18	20	22	24	28	32	36	40	44	52	60

呼び長さ ℓ	M 1.6	円筒部長さ ℓ_g (最大)														
2.5		M 2														
3		M 2.5														
4		M 3														
5		M 4														
6		M 5														
8		M 6														
10		M 8														
12		M 10														
16		M 12														
20	M 2	M 2.5	M 3													
25	4	8	7	M 4	M 5											
30		12	10	8	M 6											
35			15	13	11	M 8										
40			20	18	16	12	M 10									
45			23	21	17	13										
50				28	26	22	18	M 12								
55					31	27	23	19	(M 14)							
60					36	32	28	24	20	M 16						
65						37	33	29	25	21						
70						42	38	34	30	26	M 20					
80						52	48	44	40	36	28	M 24				
90							58	54	50	46	38	30				
100							68	64	60	56	48	40				
110								74	70	66	58	50				
120								84	80	76	68	60				
130									90	86	78	70				
140									100	96	88	80				
150										106	98	90				
160										116	108	100				
180											128	120				
200											148	140				

- 備考) 1. ねじの呼びに括弧を付けたものは、なるべく用いない
 2. ねじの呼びに対して推奨する呼び長さ(ℓ)は、円筒部長さ ℓ_g 欄における太線の枠内とする。なお、円筒部長さ ℓ_g 欄で、点線の位置より短いものは、全ねじとする。全ねじの場合、首下部における不完全ねじ部長さは、ねじピッチの約3倍とする
 3. 頭部の側面には、平目またはあや目のローレットを付ける。表中の d_k の値は、ローレットを付ける前の最大値である
 4. 座面側の丸みおよび面取りは、頭部の直径(d_k)と座面の径(d_w)との間に施し、その部分には、ばり、かえりなどがあってはならない

付表 15 (2)六角穴付きボルト(JIS B 1176 :2014 抜粋)

M 27 ~ 52



ボルトの長さ(l)の許容差
単位 mm

ボルトの長さ(l)		長さの許容差
を超え	以下	
—	3	±0.2
3	6	±0.24
6	10	±0.29
10	16	±0.35
16	30	±0.42
30	50	±0.5
50	80	±0.6
80	120	±0.7
120	180	±0.8
180	240	±0.9
240	300	±1

(2) 部品等級 A M 30~48 単位 mm

ねじの呼び d	並目ねじ ピッチ	M 30	M 36	M 42	M 48
		3.5	4	4.5	5
頭部の直径 d_k		45	54	63	72
頭部の高さ k		30	36	42	48
座面の径 d_w (最小)		43.61	52.54	61.34	70.34
六角穴の呼び s		22	27	32	36
ねじ部長さ b (参考)		72	84	96	108

呼び長さ l	M 30	M 36	M 42	M 48
45				
50		M 36		
55			M 42	
60				M 48
65				
70				
80				
90				
100	M 30			
110	38	M 36		
120	48	36		
130	58	46	M 42	
140	68	56	44	
150	78	66	54	M 48
160	88	76	64	52
180	108	96	84	72
200	128	116	104	92
220			124	112
240			144	132
260			164	152
280			184	172
300			204	192

備考) 1. ねじの呼びに括弧を付けたものは、なるべく用いない

2. ねじの呼びに対して推奨する呼び長さ(l)は、円筒部長さ l_g 欄における太線の枠内とする。なお、円筒部長さ l_g 欄で、点線の位置より短いものは、全ねじとする。全ねじの場合、首下部における不完全ねじ部長さは、ねじピッチの約3倍とする

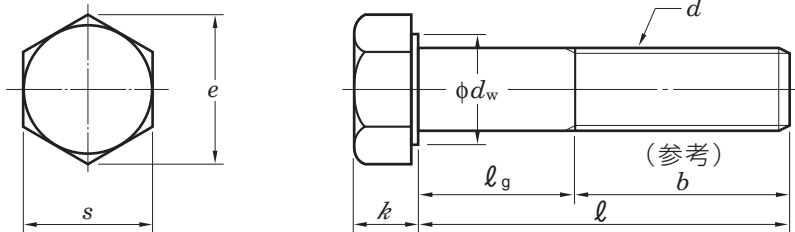
3. 頭部の側面には、平目またはあや目のローレットを付ける。表中の d_k の値は、ローレットを付ける前の最大値である

4. 座面側の丸みおよび面取りは、頭部の直径(d_k)と座面の径(d_w)との間に施し、その部分には、ばり、かえりなどがあってはならない

付表 16 (1)六角ボルト(JIS B 1180 :2014 抜粋)

部品等級 A M 1.6 ~ 24

ボルトの長さ(ℓ)の許容差
単位 mm



ボルトの長さ(ℓ)		長さの許容差
を 超え	以下	
—	16	±0.35
16	30	±0.42
30	50	±0.5
50	80	±0.6
80	120	±0.7
120	150	±0.8

(1)部品等級 A M 1.6~24

単位 mm

ねじの呼び d	並目ねじ ピッチ	M 1.6	M 2	M 2.5	M 3	(M 3.5)	M 4	M 5	M 6	M 8	M 10	M 12	(M 14)	M 16	(M 18)	M 20	(M 22)	M 24
		細目ねじ	—	—	—	—	—	—	—	—	M 8 × 1	M 10 × 1	M 12 × 1.5	—	M 16 × 1.5	—	M 20 × 1.5	—
座面の径 d_w (最小)		2.27	3.07	4.07	4.57	5.07	5.88	6.88	8.88	11.63	14.63	16.63	19.64 ¹⁾	22.49	25.34	28.19	31.71	33.61
二面幅 s (最大)		3.2	4	5	5.5	6	7	8	10	13	16	18	21	24	27	30	34	36
対角距離 e (最小)		3.41	4.32	5.45	6.01	6.58	7.66	8.79	11.05	14.38	17.77	20.03	23.36	26.75	30.14	33.53	37.72	39.98
頭部の高さ k (基準寸法)		1.1	1.4	1.7	2	2.4	2.8	3.5	4	5.3	6.4	7.5	8.8	10	11.5	12.5	14	15
ねじ部 長さ b (参考)	$\ell \leq 125$	9	10	11	12	13	14	16	18	22	26	30	34	38	42	46	50	54
	$125 < \ell \leq 150$	—	—	—	—	—	—	—	—	—	—	—	40	44	48	52	56	60

注 1) M 14×1.5 の時の値は 19.37 とする

呼び長さ ℓ	M 1.6	円筒部長さ ℓ_g (最大)																					
12	3	M 2	M 2.5																				
16	7	6	5	M 3 (M 3.5)																			
20		10	9	8	7	M 4	M 5																
25			14	13	12	11	9	M 6															
30				18	17	16	14	12															
35					22	21	19	17	M 8														
40						26	24	22	18	M 10													
45							29	27	23	19	M 12												
50								34	32	28	24	20											
55									37	33	29	25	(M 14)										
60									42	38	34	30	26	M 16									
65										43	39	35	31	27	(M 18)								
70											48	44	40	36	32	28	M 20						
80											58	54	50	46	42	38	34	(M 22) M 24					
90												64	60	56	52	48	44	40	36	M 24×2			
100													74	70	66	62	58	54	50	46	46		
110														80	76	72	68	64	60	56	56		
120															90	86	82	78	74	70	66	66	
130																90	86	82	78	74	70	70	
140																	100	96	92	88	84	80	80
150																		106	102	98	94	90	90

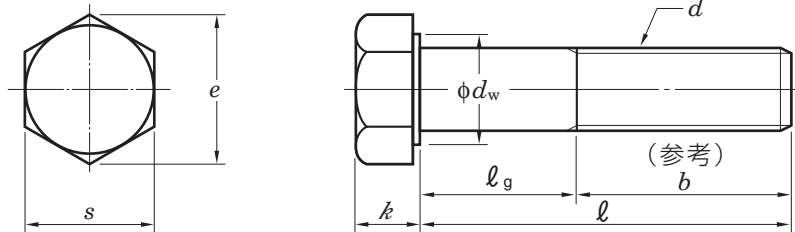
ℓ がこの区域にあるボルトは、
全ねじ六角ボルト(部品等級 A)による。

- 備考) 1. ねじの呼びに括弧を付けたものは、なるべく用いない
- 2. ねじの呼びに対して推奨する呼び長さ(ℓ)は、太線の枠内とする
- 3. 円筒部長さ ℓ_g (最大)は、 ℓ_g (最大) = 呼び長さ(ℓ) - ねじ部長さ(b)による

付表 16 (2)六角ボルト(JIS B 1180 :2014 抜粋)

部品等級 B M 16 ~ 64

ボルトの長さ(ℓ)の許容差
単位 mm



ボルトの長さ(ℓ)		長さの許容差
を超え	以下	
—	80	± 1.5
80	120	± 1.75
120	180	± 2
180	240	± 2.3
240	300	± 2.6
300	400	± 2.85
400	500	± 3.15

(2) 部品等級 B M 16~64

単位 mm

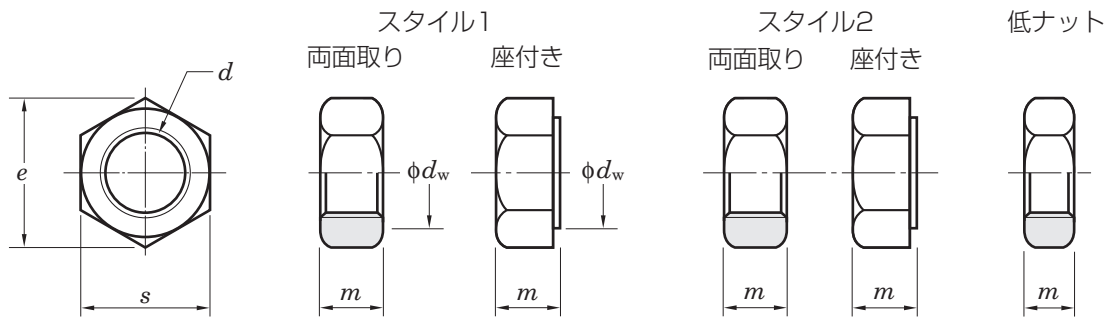
ねじの呼び d	並目ねじ	M 16	(M 18)	M 20	(M 22)	M 24	(M 27)	M 30	(M 33)	M 36	(M 39)	M 42	(M 45)	M 48	(M 52)	M 56	(M 60)	M 64
	ピッチ	2	2.5	2.5	2.5	3	3	3.5	3.5	4	4	4.5	4.5	5	5	5.5	5.5	6
ねじの呼び d	細目ねじ	M 16	—	M 20	—	M 24	—	M 30	—	M 36	—	M 42	—	M 48	—	M 56	—	M 64
	ピッチ	$\times 1.5$	—	$\times 1.5$	—	$\times 2$	—	$\times 2$	—	$\times 3$	—	$\times 3$	—	$\times 3$	—	$\times 4$	—	$\times 4$
座面の径 d_w (最小)		22	24.85	27.7	31.35	33.25	38	42.75	46.55	51.11	55.86	59.95	64.7	69.45	74.2	78.66	83.41	88.16
二面幅 s (最大)		24	27	30	34	36	41	46	50	55	60	65	70	75	80	85	90	95
対角距離 e (最小)		26.17	29.56	32.95	37.29	39.55	45.2	50.85	55.37	60.79	66.44	71.3	76.95	82.6	88.25	93.56	99.21	104.86
頭部の高さ k (基準寸法)		10	11.5	12.5	14	15	17	18.7	21	22.5	25	26	28	30	33	35	38	40
ねじ部長さ b (参考)	$\ell \leq 125$	38	42	46	50	54	60	66	—	—	—	—	—	—	—	—	—	—
	$125 < \ell \leq 200$	44	48	52	56	60	66	72	78	84	90	96	102	108	116	—	—	—
	$200 < \ell$	57	61	65	69	73	79	85	91	97	103	109	115	121	129	137	145	153

呼び長さ ℓ	円筒部長さ ℓ_g (最大)																	
65	M 16																	
70	(M 18)																	
80	M 20																	
90	(M 22) M 24																	
100	(M 27)																	
110	40 (M27×2) M 30																	
120	50 50 44 M30×2																	
130	60 60 54 54 (M 33)																	
140	64 64 58 58 52 M 36																	
150	74 74 68 68 62 56 (M 39)																	
160	84 84 78 78 72 66 60 M 42 M42×3																	
180	116 112 108 104 100 94 94 88 88 82 76 70 64 64 (M 45) M 48																	
200	132 128 124 120 114 114 108 108 102 96 90 84 84 M48×3 (M 52)																	
220	148 144 140 134 134 128 128 122 116 110 104 104 98 92 92 84 M 56																	
240	151 147 141 141 135 135 129 123 117 111 111 105 99 99 91 83 (M 60)																	
260	161 161 155 155 149 143 137 131 131 125 119 111 111 103 95 M 64																	
280	181 181 175 175 169 163 157 151 151 145 139 139 131 123 115 107																	
300	195 195 189 183 177 171 171 165 159 159 151 143 135 127																	
320	215 215 209 203 197 191 191 185 179 179 171 163 155 147																	
340	229 223 217 211 211 205 199 199 191 183 175 167																	
360	243 237 231 231 225 219 219 211 203 195 187																	
380	263 257 251 251 245 239 239 231 223 215 207																	
400	277 271 271 265 259 259 251 243 235 227																	
420	291 291 285 279 279 271 263 255 247																	
440	311 311 305 299 299 291 283 275 267																	
460	331 325 319 319 311 303 295 287																	
480	339 339 331 323 315 307																	
500	359 359 351 343 335 327																	
	363 355 347																	

- 備考) 1. ねじの呼びに括弧を付けたものは、なるべく用いない
 2. ねじの呼びに対して推奨する呼び長さ(ℓ)は、太線の枠内とする
 3. 円筒部長さ ℓ_g (最大)は、 ℓ_g (最大) = 呼び長さ(ℓ) - ねじ部長さ(b)による

付表 17 (1)六角ナット(JIS B 1181 :2014 抜粋)

部品等級 A M 1.6 ~ 16
 部品等級 B M 18 ~ 64



(1)部品等級 A M 1.6~16

単位 mm

並目ねじの呼び D	M 1.6	M 2	M 2.5	M 3	(M 3.5)	M 4	M 5	M 6	M 8	M 10	M 12	(M 14)	M 16	
ねじピッチ p	0.35	0.4	0.45	0.5	0.6	0.7	0.8	1	1.25	1.5	1.75	2	2	
座面の径 d_w (最小)	スタイル 1	2.40	3.10	4.10	4.60	5.00	5.90	6.90	8.90	11.60	14.60	16.60	19.60	22.50
	スタイル 2	-	-	-	-	-	-	6.90	8.90	11.60	14.60	16.60	19.60	22.50
	低ナット(両面取)	2.40	3.10	4.10	4.60	5.10	5.90	6.90	8.90	11.60	14.60	16.60	19.60	22.50
二面幅 s (最大)	3.20	4.00	5.00	5.50	6.00	7.00	8.00	10.00	13.00	16.00	18.00	21.00	24.00	
対角距離 e (最小)	3.41	4.32	5.45	6.01	6.58	7.66	8.79	11.05	14.38	17.77	20.03	23.36	26.75	
高さ m	スタイル 1	1.30	1.60	2.00	2.40	2.80	3.20	4.70	5.20	6.80	8.40	10.80	12.80	14.80
	スタイル 2	-	-	-	-	-	-	5.10	5.70	7.50	9.30	12.00	14.10	16.40
	低ナット(両面取)	1.00	1.20	1.60	1.80	2.00	2.20	2.70	3.20	4.00	5.00	6.00	7.00	8.00

備考)ねじの呼びは括弧を付けないものを優先する
 注)特別な指定がない限り、ナットは座付きとしない

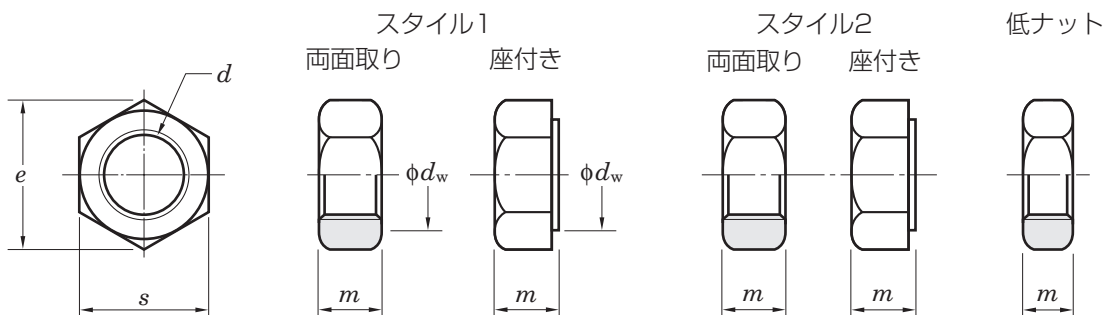
単位 mm

細目ねじの呼び $D \times P$	M 8×1	M 10×1	M 12×1.5	-	M 16×1.5	
		-	(M 10 × 1.25)	(M 12 × 1.25)	(M 14 × 1.5)	-
座面の径 d_w (最小)	スタイル 1	11.63	14.63	16.63	-	22.49
	※()を適用時	-	14.63	16.63	19.64	-
	スタイル 2	11.63	14.63	16.63	-	22.49
	※()を適用時	-	14.63	16.63	19.64	-
	低ナット(両面取)	11.63	14.63	16.63	-	22.49
	※()を適用時	-	14.63	16.63	24.85	-
二面幅 s (最大)	13.00	16.00	18.00	21.00	24.00	
対角距離 e (最小)	14.38	17.77	20.03	23.36	26.75	
高さ m	スタイル 1	6.80	8.40	10.80	-	14.80
	※()を適用時	-	8.40	10.80	12.80	-
	スタイル 2	7.50	9.30	12.00	-	16.40
	※()を適用時	-	9.30	12.00	14.10	-
	低ナット(両面取)	4.00	5.00	6.00	-	8.00
	※()を適用時	-	5.00	6.00	7.00	-

備考)ねじの呼びは括弧を付けないものを優先する
 注)特別な指定がない限り、ナットは座付きとしない

付表 17 (2)六角ナット(JIS B 1181 :2014 抜粋)

部品等級 A M 1.6 ~ 16
 部品等級 B M 18 ~ 64



(2) 部品等級 B M 18~64

単位 mm

並目ねじの呼び D	(M 18)	M 20	(M 22)	M 24	(M 27)	M 30	(M 33)	M 36	(M 39)	M 42	(M 45)	M 48	(M 52)	M 56	(M 60)	M 64	
ねじピッチ p	2.5	2.5	2.5	3	3	3.5	3.5	4	4	4.5	4.5	5	5	5.5	5.5	6	
座面の径 d _w (最小)	スタイル 1	24.90	27.70	31.40	33.30	38.00	42.80	46.60	51.10	55.90	60.00	64.70	69.50	74.20	78.70	83.40	88.20
	スタイル 2	-	27.70	-	33.20	-	42.70	-	51.10	-	-	-	-	-	-	-	-
	低ナット(両面取)	24.90	27.70	31.40	33.20	38.00	42.80	46.60	51.10	55.90	60.00	64.70	69.50	74.20	78.70	83.40	88.20
二面幅 s (最大)	27.00	30.00	34.00	36.00	41.00	46.00	50.00	55.00	60.00	65.00	70.00	75.00	80.00	85.00	90.00	95.00	
対角距離 e (最小)	29.56	32.95	37.29	39.55	45.20	50.85	55.37	60.79	66.44	71.30	76.95	82.60	88.25	93.56	99.21	104.86	
高さ m	スタイル 1	15.80	18.00	19.40	21.50	23.80	25.60	28.70	31.00	33.40	34.00	36.00	38.00	42.00	45.00	48.00	51.00
	スタイル 2	-	20.30	-	23.90	-	28.60	-	34.70	-	-	-	-	-	-	-	-
	低ナット(両面取)	9.00	10.00	11.00	12.00	13.50	15.00	16.50	18.00	19.50	21.00	22.50	24.00	26.00	28.00	30.00	32.00

備考) ねじの呼びは括弧を付けないものを優先する

注) 特別な指定がない限り、ナットは座付きとしない

単位 mm

細目ねじの呼び D×P	-	M 20×1.5	-	M 24×2	-	M 30×2	-	M 36×3	-	M 42×3	-	M 48×3	-	M 56×4	-	M 64×4	
	(M 18 × 1.5)	(M 20 × 2)	(M 22 × 1.5)	-	(M 27 × 2)	-	(M 33 × 2)	-	(M 39 × 3)	-	(M 45 × 3)	-	(M 52 × 4)	-	(M 60 × 4)	-	
座面の径 d _w (最小)	スタイル 1	-	27.70	-	33.25	-	42.75	-	51.11	-	59.95	-	69.45	-	78.66	-	88.16
	※()を適用時	24.85	27.70	31.35	-	38.00	-	46.55	-	55.86	-	64.70	-	74.20	-	83.41	-
	スタイル 2	-	27.70	-	33.25	-	42.75	-	51.11	-	-	-	-	-	-	-	-
	※()を適用時	24.85	27.70	31.35	-	38.00	-	46.55	-	-	-	-	-	-	-	-	-
	低ナット(両面取)	-	27.70	-	33.25	-	42.75	-	51.11	-	59.95	-	69.45	-	78.66	-	88.14
二面幅 s (最大)	27.00	30.00	34.00	36.00	41.00	46.00	50.00	55.00	60.00	65.00	70.00	75.00	80.00	85.00	90.00	95.00	
対角距離 e (最小)	29.56	32.95	37.29	39.55	45.20	50.85	55.37	60.79	66.44	71.30	76.95	82.60	88.25	93.56	99.21	104.86	
高さ m	スタイル 1	-	18.00	-	21.50	-	25.60	-	31.00	-	34.00	-	38.00	-	45.00	-	51.00
	※()を適用時	15.80	18.00	19.40	-	23.80	-	28.70	-	33.40	-	36.00	-	42.00	-	48.00	-
	スタイル 2	-	20.30	-	23.90	-	28.60	-	34.70	-	-	-	-	-	-	-	-
	※()を適用時	17.60	20.30	21.80	-	26.70	-	32.50	-	-	-	-	-	-	-	-	-
	低ナット(両面取)	-	10.00	-	12.00	-	15.00	-	18.00	-	21.00	-	24.00	-	28.00	-	32.00
※()を適用時	9.00	10.00	11.00	-	13.50	-	16.50	-	19.50	-	22.50	-	26.00	-	30.00	-	

備考) ねじの呼びは括弧を付けないものを優先する

注) 特別な指定がない限り、ナットは座付きとしない

付表 18 各社呼び番号対照表(円筒穴形)

18.1 ピロー形軸受ユニット

	FYH・JTEKT	ASAHI	NTN
鋼板カバー付き	UCP2..C UCP2..CD	UCP2..C UCP2..E	S-UCP2..D1 SM-UCP2..D1
鋳鉄カバー付き	UCP2..FC UCP2..FCD UCP3..C UCP3..CD UCP3SC	CUCP2..C CUCP2..CE CUCP3..C CUCP3..CE UCPK3..	C-UCP2..D1 CM-UCP2..D1 C-UCP3..D1 CM-UCP3..D1
厚肉	UCIP2.. UCIP3..	UCIP2.. UCIP3..	UCIP2.. UCIP3..
狭幅	UCPA2..	UCPA2..	UCUP2..D1
心高	UCPH2..	UCPH2..	UCHP2..D1
軽量	BLP2..	BLLP..	ASPB2..
小型・軽量	UP0..	UP0..	
耐食ステンレス	UCSP2..S6 UCSPA2..S6 USP0..S6	MUCP2.. MUCPA2	
鋼板製	SBPP2..	BPP..	ASPP2..

18.2 フランジ形軸受ユニット

	FYH・JTEKT	ASAHI	NTN
鋼板カバー付き	UCF2..C UCF2..D UCFC2..C UCFC2..D UCFL2..C UCFL2..D	UCF2..C UCF2..E UCFC2..C UCFC2..E UCFL2..C UCFL2..E	S-UCF2..D1 SM-UCF2..D1 S-UCFC2..D1 SM-UCFC2..D1 S-UCFL2..D1 SM-UCFL2..D1
鋳鉄カバー付き	UCF2..FC UCF2..FD UCF3..C UCF3..D UCFC2..FC UCFC2..FD UCFS3..C UCFS3..D UCFL2..FC UCFL2..FD UCFL3..C UCFL3..D	CUCF2..C CUCF2..CE CUCF3..C CUCF3..CE CUCFC2..C CUCFC2..CE CUCFS3..C CUCFS3..CE CUCFL2..C CUCFL2..CE CUCFL3..C CUCFL3..CE	C-UCF2..D1 CM-UCF2..D1 C-UCF3..D1 CM-UCF3..D1 C-UCFC2..D1 CM-UCFC2..D1 C-UCFS3..D1 CM-UCFS3..D1 C-UCFL2..D1 CM-UCFL2..D1 C-UCFL3..D1 CM-UCFL3..D1
変形	UCFA2.. UCFB2..	UCFA2.. UCFK2..	UCFA2..D1 UCFH2..D1
軽量	BLF2..	BLFL..	ASFB2..
小型・軽量	UFLO..	UFLO..	
耐食ステンレス	UCSF2..S6 UCSFL2..S6	MUCF2 MUCFL2..	
鋼板製	SBPF2.. SBPFL2..	BPF.. BPFL..	ASPF2.. ASPFL2..

18.3 テークアップ形軸受ユニット

	FYH・JTEKT	ASAHI	NTN
鋼板カバー付	UCT2..C UCT2..CD	UCT2..C UCT2..E	S-UCT2..D1 SM-UCT2..D1
鋳鉄カバー付	UCT2..FC UCT2..FCD UCT3..C UCT3..CD	CUCT2..C CUCT2..CE CUCT3..C CUCT3..CE	C-UCT2..D1 CM-UCT2..D1 C-UCT3..D1 CM-UCT3..D1
耐食ステンレス	UCST2..S6	MUCT2	
フレーム付テークアップ形	UCTH2..-... UCL2..-... UCTU2..-... UCTU3..-...	UCT2..-WB UCL2..+WL.. UCTU2..+WU.. UCTU3..+WU..	UCT2..-D1 UCL2..D1 UCM2..D1 UCM3..D1
鋼板製フレーム付テークアップ形	SBPTH2..-... SBNPTH2..-...	BTAW201,X	ASPT2..-...

18.4 その他軸受ユニット

	FYH・JTEKT	ASAHI	NTN
ハンガー形	UCHA2..	UCECH2..	UCHB2..D1

18.5 軸受

	FYH・JTEKT	ASAHI	NTN
インサート軸受	UC2.. UK2.. NA2.. SB2..	UC2.. UK2.. UG2..+ER B..	UC2..D1 UK2..D1 UEL2..D1 AS2..
外径円筒形軸受	RB2.. ER2..	UR2.. ^{*1} SER2.. ^{*1}	UCS2..LN ^{*1}

*1 外輪幅寸法が異なります。

18.6 特殊仕様品

	FYH・JTEKT	ASAHI	NTN
グリース(耐熱)	D1K2	HR5	HT2
(耐寒)	D2K2	CR2A	CT1
(耐熱)	D9K2	HR23	
非接触	K3		U
球状黒鉛鋳鉄	H4		N1
給油式			D1
無給油式	E4	GOO	



FYH 株式会社

- 本社・本社工場 〒587-0022 大阪府堺市美原区平尾2306
☎072-361-3750 FAX:072-361-4170 E-mail:info@fyh.co.jp
- 東京支店 〒140-0012 東京都品川区勝島1-3-49 加瀬ビル116 5階
☎03-5767-7270 FAX:03-5767-7280 E-mail:tokyo@fyh.co.jp
- 大阪支店 〒587-0022 大阪府堺市美原区平尾2306
☎072-361-3752 FAX:072-361-4173 E-mail:osaka@fyh.co.jp
- 名古屋支店 〒456-0062 愛知県名古屋市熱田区大宝3-2-11 愛三ビル大宝 4階
☎052-627-1211 FAX:052-627-0744 E-mail:nagoya@fyh.co.jp
- 札幌営業所 〒060-0032 北海道札幌市中央区北二条東7-80-34
☎011-241-3896 FAX:011-241-3897 E-mail:sapporo@fyh.co.jp
- 九州営業所 〒812-0013 福岡県福岡市博多区博多駅東1丁目14-20 ITビルⅡ 2F-A号
☎092-260-8260 FAX:092-260-8326 E-mail:kyusyu@fyh.co.jp
- 福山営業所 〒721-0973 広島県福山市南蔵王町3-4-11
☎084-921-1710 FAX:084-923-2407 E-mail:fukuyama@fyh.co.jp



fyh.co.jp



認証取得：本社

CAT.No.2040
2019.03.20000DS