

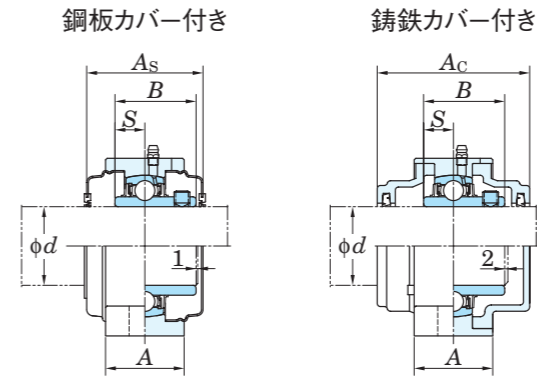
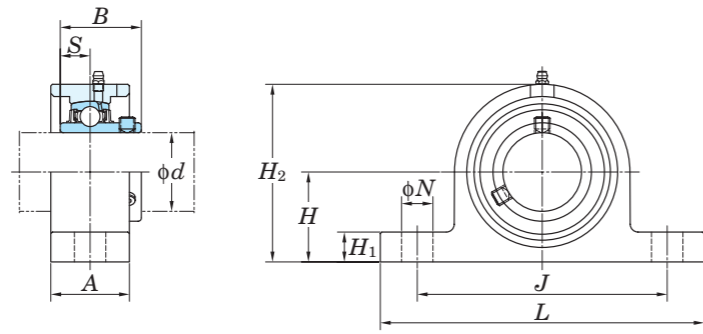
FYH®



STEEL UNITS

高強度シリーズ

ピロー形ユニット
UCP-H5
円筒穴（止めねじ付き）
d 12 ~ 140 mm



取付底面から球状軸受座中心までの距離の寸法差(ΔHs)
およびボルト穴中心間の距離の寸法差(ΔJs) 単位 mm

| 軸受箱呼び番号 | ΔHs | ΔJs |
|-------------------|-------|------|
| P204H5~ P210H5 | ±0.15 | ±0.5 |
| P211H5~ P218H5 | ±0.2 | ±0.7 |
| P319H5~ P328H5 | ±0.3 | |

ボルト穴径の寸法差(ΔNs) 単位 mm

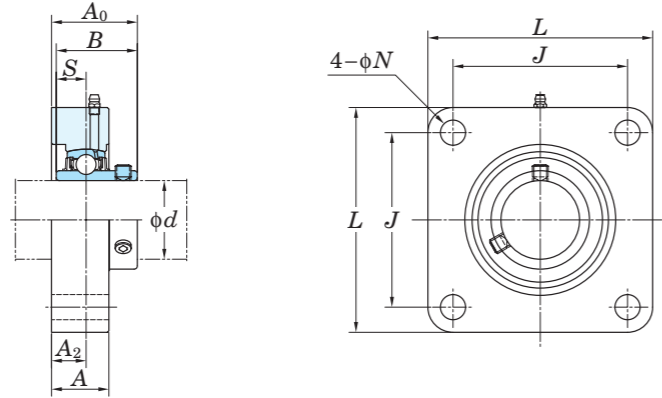
| 軸受箱呼び番号 | ΔNs |
|-------------------|------|
| P204H5~ P218H5 | ±0.2 |
| P317H5~ P328H5 | ±0.3 |

| 軸径 (mm) d | 寸法 (mm) | | | | | | | | | | 取付け ボルト の呼び | ユニット 呼び番号 | 適用 軸受箱 | 呼び番号 | 適用軸受 基本定格荷重 (kN) | | | カバー付きユニットの呼び番号 | | | | カバー寸法 (mm) | | (参考) ユニット質量 (kg) | |
|-----------------|--------------|------------|----------|------------|----------|----------|------------|------------|------------|------------|----------------------|------------------|----------------|--------------|------------------------|--------------|--------------------------|-----------------|--------------------------|---------------------------|------------|---------------|-----------------|---------------------|--|
| | H | L | A | J | N | H1 | H2 | B | S | Cr | | | | | Cor | f0 | 鋼板カバー付き (貫通形) (一端密閉形) | | 鋳鉄カバー付き (貫通形) (一端密閉形) | | As | Ac | 普通品、鋼板 カバー付き | 鋳鉄 カバー付き | |
| 12 | 30.2 | 127 | 30 | 95 | 13 | 12 | 60 | 31 | 12.7 | M10 | UCP201H5 | P203H5 | UC201 | 12.8 | 6.65 | 13.2 | UCP201H5C | UCP201H5CD | - | - | 45 | - | 0.68 | - | |
| 15 | 30.2 | 127 | 30 | 95 | 13 | 12 | 60 | 31 | 12.7 | M10 | UCP202H5 | P203H5 | UC202 | 12.8 | 6.65 | 13.2 | UCP202H5C | UCP202H5CD | - | - | 45 | - | 0.66 | - | |
| 17 | 30.2 | 127 | 30 | 95 | 13 | 12 | 60 | 31 | 12.7 | M10 | UCP203H5 | P203H5 | UC203 | 12.8 | 6.65 | 13.2 | UCP203H5C | UCP203H5CD | - | - | 45 | - | 0.65 | - | |
| 20 | 33.3 | 127 | 30 | 95 | 13 | 13 | 63 | 31 | 12.7 | M10 | UCP204H5 | P204H5 | UC204 | 12.8 | 6.65 | 13.2 | UCP204H5C | UCP204H5CD | - | - | 45 | - | 0.69 | - | |
| 25 | 36.5 45 | 140 175 | 30 40 | 105 132 | 13 17 | 13 16 | 71 85 | 34.1 38 | 14.3 15 | M10 M14 | UCP205H5 UCP305H5 | P205H5 P305H5 | UC205 UC305 | 14.0 21.2 | 7.85 10.9 | 13.9 12.6 | UCP205H5C - | UCP205H5CD - | - UCP305H5C | - UCP305H5CD | 49 76 | - | 0.88 1.8 | - 2.4 | |
| 30 | 42.9 50 | 165 180 | 35 40 | 121 140 | 17 17 | 15 17 | 84 95 | 38.1 43 | 15.9 17 | M14 M14 | UCP206H5 UCP306H5 | P206H5 P306H5 | UC206 UC306 | 19.5 26.7 | 11.3 15.0 | 13.9 13.3 | UCP206H5C - | UCP206H5CD - | UCP206H5FC UCP306H5C | UCP206H5FCD UCP306H5CD | 53 82 | 70 | 1.4 2.0 | 1.9 2.6 | |
| 35 | 47.6 56 | 167 210 | 40 45 | 127 160 | 17 17 | 16 19 | 93 107 | 42.9 48 | 17.5 19 | M14 M14 | UCP207H5 UCP307H5 | P207H5 P307H5 | UC207 UC307 | 25.7 33.4 | 15.4 19.3 | 13.9 13.2 | UCP207H5C - | UCP207H5CD - | UCP207H5FC UCP307H5C | UCP207H5FCD UCP307H5CD | 60 88 | 78 | 1.9 3.0 | 2.6 3.8 | |
| 40 | 49.2 60 | 184 220 | 45 50 | 137 170 | 17 17 | 17 19 | 98 118 | 49.2 52 | 19 19 | M14 M14 | UCP208H5 UCP308H5 | P208H5 P308H5 | UC208 UC308 | 29.1 40.7 | 17.8 24.0 | 14.0 13.2 | UCP208H5C - | UCP208H5CD - | UCP208H5FC UCP308H5C | UCP208H5FCD UCP308H5CD | 69 96 | 86 | 2.3 3.9 | 3.1 4.9 | |
| 45 | 54 67 | 190 245 | 45 55 | 146 190 | 17 20 | 17 21 | 106 132 | 49.2 57 | 19 22 | M14 M16 | UCP209H5 UCP309H5 | P209H5 P309H5 | UC209 UC309 | 34.1 48.9 | 21.3 29.5 | 14.0 13.3 | UCP209H5C - | UCP209H5CD - | UCP209H5FC UCP309H5C | UCP209H5FCD UCP309H5CD | 69 102 | 88 | 2.5 5.3 | 3.3 6.6 | |
| 50 | 57.2 75 | 206 275 | 50 60 | 159 212 | 20 20 | 19 24 | 113 148 | 51.6 61 | 19 22 | M16 M16 | UCP210H5 UCP310H5 | P210H5 P310H5 | UC210 UC310 | 35.1 62.0 | 23.3 38.3 | 14.4 13.2 | UCP210H5C - | UCP210H5CD - | UCP210H5FC UCP310H5C | UCP210H5FCD UCP310H5CD | 74 110 | 97 | 3.2 7.4 | 4.2 9.0 | |
| 55 | 63.5 80 | 219 310 | 50 60 | 171 236 | 20 20 | 19 27 | 125 158 | 55.6 66 | 22.2 25 | M16 M16 | UCP211H5 UCP311H5 | P211H5 P311H5 | UC211 UC311 | 43.4 71.6 | 29.4 45.0 | 14.4 13.2 | UCP211H5C - | UCP211H5CD - | UCP211H5FC UCP311H5C | UCP211H5FCD UCP311H5CD | 76 114 | 99 | 3.9 8.5 | 5.1 10.3 | |
| 60 | 69.8 85 | 241 330 | 55 60 | 184 250 | 20 25 | 22 29 | 138 167 | 65.1 71 | 25.4 26 | M16 M20 | UCP212H5 UCP312H5 | P212H5 P312H5 | UC212 UC312 | 52.4 81.9 | 36.2 52.2 | 14.4 13.2 | UCP212H5C - | UCP212H5CD - | UCP212H5FC UCP312H5C | UCP212H5FCD UCP312H5CD | 89 124 | 114 | 5.4 9.7 | 6.9 12.0 | |
| 65 | 76.2 90 | 265 340 | 55 70 | 203 260 | 25 25 | 25 32 | 150 176 | 65.1 75 | 25.4 30 | M20 M20 | UCP213H5 UCP313H5 | P213H5 P313H5 | UC213 UC313 | 57.2 92.7 | 40.1 59.9 | 14.4 13.2 | UCP213H5C - | UCP213H5CD - | UCP213H5FC UCP313H5C | UCP213H5FCD UCP313H5CD | 89 122 | 114 | 5.2 11.9 | 6.9 14.0 | |
| 70 | 79.4 95 | 266 360 | 60 70 | 210 280 | 25 27 | 28 35 | 156 186 | 74.6 78 | 30.2 33 | M20 M22 | UCP214H5 UCP314H5 | P214H5 P314H5 | UC214 UC314 | 62.2 104 | 44.1 68.2 | 14.5 13.2 | UCP214H5C - | UCP214H5CD - | UCP214H5FC UCP314H5C | UCP214H5FCD UCP314H5CD | 99 124 | 124 | 7.4 13.6 | 9.3 15.9 | |
| 75 | 82.6 100 | 275 380 | 60 80 | 217 290 | 25 27 | 28 35 | 162 198 | 77.8 82 | 33.3 32 | M20 M22 | UCP215H5 UCP315H5 | P215H5 P315H5 | UC215 UC315 | 67.4 113 | 48.3 77.2 | 14.5 13.2 | UCP215H5C - | UCP215H5CD - | UCP215H5FC UCP315H5C | UCP215H5FCD UCP315H5CD | 99 134 | 124 | 7.9 17.0 | 9.8 19.5 | |
| 80 | 88.9 106 | 292 400 | 60 90 | 232 300 | 25 27 | 32 35 | 174 209 | 82.6 86 | 33.3 34 | M20 M22 | UCP216H5 UCP316H5 | P216H5 P316H5 | UC216 UC316 | 72.7 123 | 53.0 86.7 | 14.6 13.3 | UCP216H5C - | UCP216H5CD - | UCP216H5FC UCP316H5C | UCP216H5FCD UCP316H5CD | 109 138 | 138 | 9.4 20.5 | 11.8 23.4 | |
| 85 | 95.2 112 | 310 420 | 70 90 | 247 320 | 25 33 | 32 40 | 185 220 | 85.7 96 | 34.1 40 | M20 M27 | UCP217H5 UCP317H5 | P217H5 P317H5 | UC217 UC317 | 84.0 133 | 61.9 96.8 | 14.5 13.3 | UCP217H5C - | UCP217H5CD - | UCP217H5FC UCP317H5C | UCP217H5FCD UCP317H5CD | 113 146 | 142 | 11.8 23.5 | 14.5 26.8 | |
| 90 | 101.6 118 | 327 430 | 70 90 | 262 330 | 27 33 | 34 40 | 198 234 | 96 96 | 39.7 40 | M22 M27 | UCP218H5 UCP318H5 | P218H5 P318H5 | UC218 UC318 | 96.1 143 | 71.5 107 | 14.5 13.3 | UCP218H5C - | UCP218H5CD - | UCP218H5FC UCP318H5C | UCP218H5FCD UCP318H5CD | 123 150 | 152 | 14.0 26.5 | 17.1 30.3 | |
| 95 | 125 | 470 | 90 | 360 | 36 | 46 | 248 | 103 | 41 | M30 | UCP319H5 | P319H5 | UC319 | 153 | 119 | 13.3 | - | - | UCP319H5C | UCP319H5CD | - | 162 | 31.0 | 35.3 | |
| 100 | 140 | 490 | 100 | 380 | 36 | 46 | 273 | 108 | 42 | M30 | UCP320H5 | P320H5 | UC320 | 173 | 141 | 13.2 | - | - | UCP320H5C | UCP320H5CD | - | 174 | 40.1 | 45.7 | |
| 105 | 140 | 490 | 100 | 380 | 36 | 46 | 278 | 112 | 44 | M30 | UCP321H5 | P321H5 | UC321 | 184 | 153 | 13.2 | - | - | UCP321H5C | UCP321H5CD | - | 178 | 41.2 | 47.2 | |
| 110 | 150 | 520 | 110 | 400 | 40 | 50 | 296 | 117 | 46 | M33 | UCP322H5 | P322H5 | UC322 | 205 | 180 | 13.2 | - | - | UCP322H5C | UCP322H5CD | - | 188 | 50.4 | 57.2 | |
| 120 | 160 | 570 | 110 | 450 | 40 | 50 | 316 | 126 | 51 | M33 | UCP324H5 | P324H5 | UC324 | 207 | 185 | 13.5 | - | - | UCP324H5C | UCP324H5CD | - | 196 | 58.2 | 67.7 | |
| 130 | 180 | 600 | 110 | 480 | 40 | 50 | 355 | 135 | 54 | M33 | UCP326H5 | P326H5 | UC326 | 229 | 214 | 13.6 | - | - | UCP326H5C | UCP326H5CD | - | 214 | 74.9 | 87.0 | |
| 140 | 200 | 620 | 120 | 500 | 40 | 60 | 393 | 145 | 59 | M33 | UCP328H5 | P328H5 | UC328 | 253 | 246 | 13.6 | - | - | UCP328H5C | UCP328H5CD | - | 222 | 100.2 | 115.7 | |

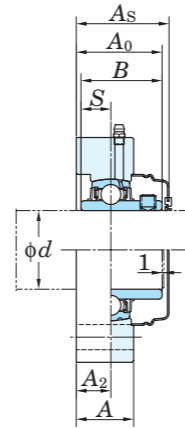
備考) 1. 適用するグリースニップルの呼び番号を次に示します。
A-1/4-28UNF..... 201~210、305~308
A-R1/8..... 211~218、309~328

2. テーパー穴（アダプタ付き）の製品もあります。（呼び番号例 UKP206JH5+H2306X、UK206+H2306X）

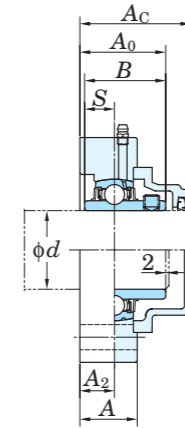
角フランジ形ユニット
UCF-H5
円筒穴（止めねじ穴付き）
d 12 ~ 140 mm



鋼板カバー付き



鋳鉄カバー付き



取付面から球状軸受座中心までの距離の寸法差 (ΔA_{2s})
およびボルト穴の位置度公差 (X)

| 軸受箱呼び番号 | | ΔA _{2s} | X |
|-------------------|-------------------|------------------|-----|
| F204H5~ F210H5 | F305H5~ F310H5 | ±0.5 | 0.7 |
| F211H5~ F218H5 | F311H5~ F328H5 | ±0.8 | 1 |

ボルト穴径の寸法差 (ΔN_s)

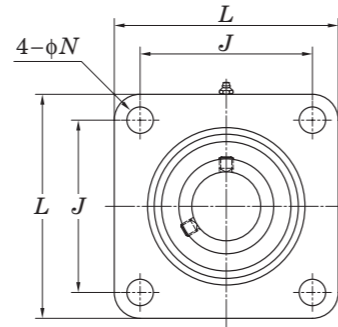
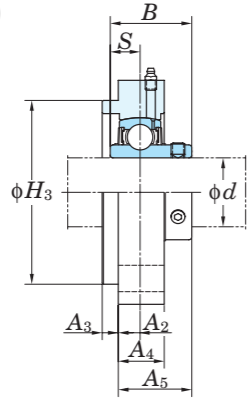
| 軸受箱呼び番号 | | ΔN _s |
|-------------------|-------------------|-----------------|
| F204H5~ F218H5 | F305H5~ F315H5 | ±0.2 |
| | F316H5~ F328H5 | ±0.3 |

| 軸径 (mm) d | 寸法 (mm) | | | | | | | | | 取付け ボルト の呼び | ユニット 呼び番号 | 適用 軸受箱 | 呼び番号 | 適用軸受 基本定格荷重 (kN) | | | 係数 f ₀ | カバー付きユニットの呼び番号 | | | | カバー寸法 (mm) | | (参考) ユニット質量 (kg) | |
|-----------------|------------|------|-----|----|----------------|----------------|------|------|----------------|-------------------|--------------|-----------|------|------------------------|------|-----------|----------------------|----------------|------------|----------------|----------------|-----------------|-------------|---------------------|--|
| | L | A | J | N | A ₂ | A ₀ | B | S | C _r | | | | | C _{0r} | 貫通形 | 一端密閉形 | | 貫通形 | 一端密閉形 | A _s | A _c | 普通品、鋼板 カバー付き | 鋳鉄 カバー付き | | |
| 12 | 86 | 25.5 | 64 | 12 | 15 | 33.3 | 31 | 12.7 | M10 | UCF201H5 | F204H5 | UC201 | 12.8 | 6.65 | 13.2 | UCF201H5C | UCF201H5D | - | - | 37.5 | - | 1.1 | - | | |
| 15 | 86 | 25.5 | 64 | 12 | 15 | 33.3 | 31 | 12.7 | M10 | UCF202H5 | F204H5 | UC202 | 12.8 | 6.65 | 13.2 | UCF202H5C | UCF202H5D | - | - | 37.5 | - | 1.2 | - | | |
| 17 | 86 | 25.5 | 64 | 12 | 15 | 33.3 | 31 | 12.7 | M10 | UCF203H5 | F204H5 | UC203 | 12.8 | 6.65 | 13.2 | UCF203H5C | UCF203H5D | - | - | 37.5 | - | 1.2 | - | | |
| 20 | 86 | 25.5 | 64 | 12 | 15 | 33.3 | 31 | 12.7 | M10 | UCF204H5 | F204H5 | UC204 | 12.8 | 6.65 | 13.2 | UCF204H5C | UCF204H5D | - | - | 37.5 | - | 1.2 | - | | |
| 25 | 95 | 27 | 70 | 12 | 16 | 35.8 | 34.1 | 14.3 | M10 | UCF205H5 | F205H5 | UC205 | 14.0 | 7.85 | 13.9 | UCF205H5C | UCF205H5D | - | - | 40.5 | - | 1.5 | - | | |
| | 110 | 29 | 80 | 16 | 16 | 39 | 38 | 15 | M14 | UCF305H5 | F305H5 | UC305 | 21.2 | 10.9 | 12.6 | - | - | UCF305H5C | UCF305H5D | - | 54 | 2.3 | 2.6 | | |
| 30 | 108 | 31 | 83 | 12 | 18 | 40.2 | 38.1 | 15.9 | M10 | UCF206H5 | F206H5 | UC206 | 19.5 | 11.3 | 13.9 | UCF206H5C | UCF206H5D | UCF206H5FC | UCF206H5FD | 44.5 | 53 | 2.3 | 2.6 | | |
| | 125 | 34 | 95 | 16 | 18 | 44 | 43 | 17 | M14 | UCF306H5 | F306H5 | UC306 | 26.7 | 15.0 | 13.3 | - | - | UCF306H5C | UCF306H5D | - | 59 | 3.3 | 3.6 | | |
| 35 | 117 | 34 | 92 | 14 | 19 | 44.4 | 42.9 | 17.5 | M12 | UCF207H5 | F207H5 | UC207 | 25.7 | 15.4 | 13.9 | UCF207H5C | UCF207H5D | UCF207H5FC | UCF207H5FD | 49 | 58 | 2.8 | 3.2 | | |
| | 135 | 38 | 100 | 19 | 20 | 49 | 48 | 19 | M16 | UCF307H5 | F307H5 | UC307 | 33.4 | 19.3 | 13.2 | - | - | UCF307H5C | UCF307H5D | - | 64 | 4.2 | 4.6 | | |
| 40 | 130 | 36 | 102 | 16 | 21 | 51.2 | 49.2 | 19 | M14 | UCF208H5 | F208H5 | UC208 | 29.1 | 17.8 | 14.0 | UCF208H5C | UCF208H5D | UCF208H5FC | UCF208H5FD | 55.5 | 64 | 3.8 | 4.2 | | |
| | 150 | 38 | 112 | 19 | 23 | 56 | 52 | 19 | M16 | UCF308H5 | F308H5 | UC308 | 40.7 | 24.0 | 13.2 | - | - | UCF308H5C | UCF308H5D | - | 71 | 5.3 | 5.8 | | |
| 45 | 137 | 38 | 105 | 16 | 22 | 52.2 | 49.2 | 19 | M14 | UCF209H5 | F209H5 | UC209 | 34.1 | 21.3 | 14.0 | UCF209H5C | UCF209H5D | UCF209H5FC | UCF209H5FD | 56.5 | 66 | 4.3 | 4.7 | | |
| | 160 | 43 | 125 | 19 | 25 | 60 | 57 | 22 | M16 | UCF309H5 | F309H5 | UC309 | 48.9 | 29.5 | 13.3 | - | - | UCF309H5C | UCF309H5D | - | 76 | 6.8 | 7.4 | | |
| 50 | 143 | 40 | 111 | 16 | 22 | 54.6 | 51.6 | 19 | M14 | UCF210H5 | F210H5 | UC210 | 35.1 | 23.3 | 14.4 | UCF210H5C | UCF210H5D | UCF210H5FC | UCF210H5FD | 59 | 70.5 | 5.0 | 5.5 | | |
| | 175 | 48 | 132 | 23 | 28 | 67 | 61 | 22 | M20 | UCF310H5 | F310H5 | UC310 | 62.0 | 38.3 | 13.2 | - | - | UCF310H5C | UCF310H5D | - | 83 | 8.7 | 9.2 | | |
| 55 | 162 | 43 | 130 | 19 | 25 | 58.4 | 55.6 | 22.2 | M16 | UCF211H5 | F211H5 | UC211 | 43.4 | 29.4 | 14.4 | UCF211H5C | UCF211H5D | UCF211H5FC | UCF211H5FD | 63 | 74.5 | 6.8 | 7.4 | | |
| | 185 | 53 | 140 | 23 | 30 | 71 | 66 | 25 | M20 | UCF311H5 | F311H5 | UC311 | 71.6 | 45.0 | 13.2 | - | - | UCF311H5C | UCF311H5D | - | 87 | 10.4 | 11.3 | | |
| 60 | 175 | 48 | 143 | 19 | 29 | 68.7 | 65.1 | 25.4 | M16 | UCF212H5 | F212H5 | UC212 | 52.4 | 36.2 | 14.4 | UCF212H5C | UCF212H5D | UCF212H5FC | UCF212H5FD | 73.5 | 86 | 8.8 | 9.6 | | |
| | 195 | 53 | 150 | 23 | 33 | 78 | 71 | 26 | M20 | UCF312H5 | F312H5 | UC312 | 81.9 | 52.2 | 13.2 | - | - | UCF312H5C | UCF312H5D | - | 95 | 11.8 | 13.0 | | |
| 65 | 187 | 50 | 149 | 19 | 30 | 69.7 | 65.1 | 25.4 | M16 | UCF213H5 | F213H5 | UC213 | 57.2 | 40.1 | 14.4 | UCF213H5C | UCF213H5D | UCF213H5FC | UCF213H5FD | 74.5 | 87 | 10.6 | 11.4 | | |
| | 208 | 58 | 166 | 23 | 33 | 78 | 75 | 30 | M20 | UCF313H5 | F313H5 | UC313 | 92.7 | 59.9 | 13.2 | - | - | UCF313H5C | UCF313H5D | - | 94 | 14.7 | 15.8 | | |
| 70 | 193 | 54 | 152 | 19 | 31 | 75.4 | 74.6 | 30.2 | M16 | UCF214H5 | F214H5 | UC214 | 62.2 | 44.1 | 14.5 | UCF214H5C | UCF214H5D | UCF214H5FC | UCF214H5FD | 80.5 | 93 | 11.9 | 12.9 | | |
| | 226 | 58 | 178 | 25 | 36 | 81 | 78 | 33 | M22 | UCF314H5 | F314H5 | UC314 | 104 | 68.2 | 13.2 | - | - | UCF314H5C | UCF314H5D | - | 98 | 17.7 | 18.8 | | |
| 75 | 200 | 56 | 159 | 19 | 34 | 78.5 | 77.8 | 33.3 | M16 | UCF215H5 | F215H5 | UC215 | 67.4 | 48.3 | 14.5 | UCF215H5C | UCF215H5D | UCF215H5FC | UCF215H5FD | 83.5 | 96 | 13.4 | 14.4 | | |
| | 236 | 68 | 184 | 25 | 39 | 89 | 82 | 32 | M22 | UCF315H5 | F315H5 | UC315 | 113 | 77.2 | 13.2 | - | - | UCF315H5C | UCF315H5D | - | 106 | 21.9 | 23.2 | | |
| 80 | 208 | 58 | 165 | 23 | 34 | 83.3 | 82.6 | 33.3 | M20 | UCF216H5 | F216H5 | UC216 | 72.7 | 53.0 | 14.6 | UCF216H5C | UCF216H5D | UCF216H5FC | UCF216H5FD | 88.5 | 103 | 14.3 | 15.5 | | |
| | 250 | 68 | 196 | 31 | 38 | 90 | 86 | 34 | M27 | UCF316H5 | F316H5 | UC316 | 123 | 86.7 | 13.3 | - | - | UCF316H5C | UCF316H5D | - | 107 | 24.5 | 25.9 | | |
| 85 | 220 | 63 | 175 | 23 | 36 | 87.6 | 85.7 | 34.1 | M20 | UCF217H5 | F217H5 | UC217 | 84.0 | 61.9 | 14.5 | UCF217H5C | UCF217H5D | UCF217H5FC | UCF217H5FD | 92.5 | 107 | 18.1 | 19.5 | | |
| | 260 | 78 | 204 | 31 | 44 | 100 | 96 | 40 | M27 | UCF317H5 | F317H5 | UC317 | 133 | 96.8 | 13.3 | - | - | UCF317H5C | UCF317H5D | - | 117 | 29.9 | 31.5 | | |
| 90 | 235 | 68 | 187 | 23 | 40 | 96.3 | 96 | 39.7 | M20 | UCF218H5 | F218H5 | UC218 | 96.1 | 71.5 | 14.5 | UCF218H5C | UCF218H5D | UCF218H5FC | UCF218H5FD | 101.5 | 116 | 21.6 | 23.1 | | |
| | 280 | 78 | 216 | 35 | 44 | 100 | 96 | 40 | M30 | UCF318H5 | F318H5 | UC318 | 143 | 107 | 13.3 | - | - | UCF318H5C | UCF318H5D | - | 119 | 35.1 | 37.0 | | |
| 95 | 290 | 98 | 228 | 35 | 59 | 121 | 103 | 41 | M30 | UCF319H5 | F319H5 | UC319 | 153 | 119 | 13.3 | - | - | UCF319H5C | UCF319H5D | - | 140 | 44.9 | 47.1 | | |
| 100 | 310 | 98 | 242 | 38 | 59 | 125 | 108 | 42 | M33 | UCF320H5 | F320H5 | UC320 | 173 | 141 | 13.2 | - | - | UCF320H5C | UCF320H5D | - | 146 | 52.0 | 54.8 | | |
| 105 | 310 | 98 | 242 | 38 | 59 | 127 | 112 | 44 | M33 | UCF321H5 | F321H5 | UC321 | 184 | 153 | 13.2 | - | - | UCF321H5C | UCF321H5D | - | 148 | 51.8 | 53.8 | | |
| 110 | 340 | 98 | 266 | 41 | 60 | 131 | 117 | 46 | M36 | UCF322H5 | F322H5 | UC322 | 205 | 180 | 13.2 | - | - | UCF322H5C | UCF322H5D | - | 154 | 63.3 | 69.7 | | |
| 120 | 370 | 108 | 290 | 41 | 65 | 140 | 126 | 51 | M36 | UCF324H5 | F324H5 | UC324 | 207 | 185 | 13.5 | - | - | UCF324H5C | UCF324H5D | - | 163 | 83.1 | 87.9 | | |
| 130 | 410 | 108 | 320 | 41 | 65 | 146 | 135 | 54 | M36 | UCF326H5 | F326H5 | UC326 | 229 | 214 | 13.6 | - | - | UCF326H5C | UCF326H5D | - | 172 | 106.6 | 112.7 | | |
| 140 | 450 | 117 | 350 | 41 | 75 | 161 | 145 | 59 | M36 | UCF328H5 | F328H5 | UC328 | 253 | 246 | 13.6 | - | - | UCF328H5C | UCF328H5D | - | 186 | 141.1 | 149.7 | | |

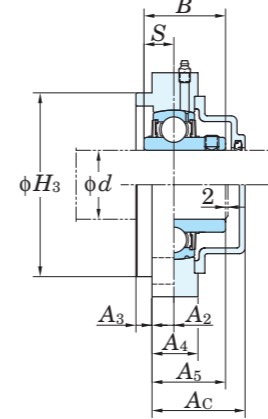
備考) 1. 適用するグリースニップルの呼び番号を次に示します。
A-1/4-28UNF..... 201~210、305~308
A-R1/8..... 211~218、309~328

2. テーパー穴（アダプタ付き）の製品もあります。（呼び番号例 UKF206JH5+H2306X、UK206+H2306X）

印ろう付き角フランジ形ユニット
UCFS-H5
円筒穴（止めねじ穴付き）
d 25 ~ 140 mm



铸铁カバー付き



印ろう外径の寸法差 (ΔH_{3s})、取付面空の球状軸受座中心までの距離の寸法差 (ΔA_{2s})、ボルト穴の位置度公差 (X) および印ろうの円周振れ公差 (Y)

| 軸受箱呼び番号 | ΔH_{3s} | ΔA_{2s} | 単位 mm | |
|---------------------|-----------------|-----------------|-------|------------------------------------|
| | | | X | Y |
| FS305H5 | 0 -0.046 | ±0.5 | 0.7 | 0.2 |
| FS306H5~ FS308H5 | 0 -0.054 | | | |
| FS309H5~ FS310H5 | 0 -0.063 | ±0.8 | 1 | 0.3 ~FS318H5 FS319H5~ 0.4 |
| FS311H5~ FS313H5 | 0 -0.072 | | | |
| FS314H5~ FS319H5 | 0 -0.081 | | | |
| FS320H5~ FS322H5 | 0 -0.089 | | | |
| FS324H5~ FS328H5 | 0 -0.089 | | | |

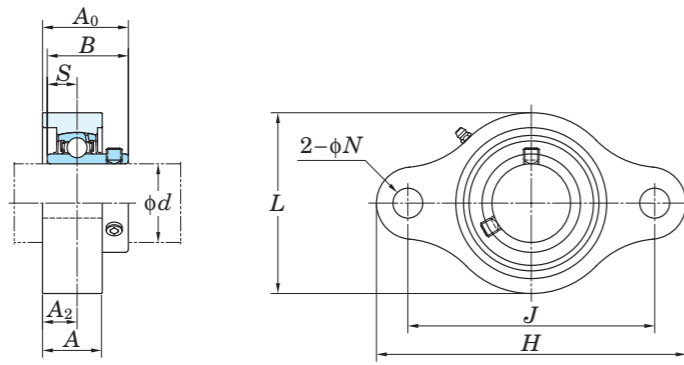
| 軸受箱呼び番号 | ΔN_s | 単位 mm |
|-----------------|--------------|-------|
| | | |
| FS305H5~FS315H5 | ±0.2 | |
| FS316H5~FS328H5 | ±0.3 | |

| 軸径 (mm) d | 寸法 (mm) | | | | | | | | | | | 取付け ボルト の呼び | ユニット 呼び番号 | 適用 軸受箱 | 呼び番号 | 適用軸受 基本定格荷重 (kN) | | | 係数 f_0 | カバー付きユニットの呼び番号 铸铁カバー付き (貫通形) (一端密閉形) | | カバー寸法 (mm) Ac | (参考) ユニット質量 (kg) 普通品 铸铁 カバー付き | |
|-----------------|------------|----------------|-----|----|----------------|----------------|----------------|----------------|-----|----|----------------|-------------------|--------------|-----------|------|------------------------|------------|------------|-------------|--|------|---------------------|--|--|
| | L | H ₃ | J | N | A ₂ | A ₃ | A ₄ | A ₅ | B | S | C _r | | | | | C _{0r} | UCFS305H5C | UCFS305H5D | | 2.1 | 2.4 | | | |
| 25 | 110 | 80 | 80 | 16 | 9 | 7 | 24 | 32 | 38 | 15 | M14 | UCFS305H5 | FS305H5 | UC305 | 21.2 | 10.9 | 12.6 | UCFS305H5C | UCFS305H5D | 47 | 2.1 | 2.4 | | |
| 30 | 125 | 90 | 95 | 16 | 10 | 8 | 27 | 36 | 43 | 17 | M14 | UCFS306H5 | FS306H5 | UC306 | 26.7 | 15.0 | 13.3 | UCFS306H5C | UCFS306H5D | 51 | 2.9 | 3.2 | | |
| 35 | 135 | 100 | 100 | 19 | 11 | 9 | 28 | 40 | 48 | 19 | M16 | UCFS307H5 | FS307H5 | UC307 | 33.4 | 19.3 | 13.2 | UCFS307H5C | UCFS307H5D | 55 | 3.5 | 3.9 | | |
| 40 | 150 | 115 | 112 | 19 | 13 | 10 | 29 | 46 | 52 | 19 | M16 | UCFS308H5 | FS308H5 | UC308 | 40.7 | 24.0 | 13.2 | UCFS308H5C | UCFS308H5D | 61 | 4.6 | 5.1 | | |
| 45 | 160 | 125 | 125 | 19 | 14 | 11 | 33 | 49 | 57 | 22 | M16 | UCFS309H5 | FS309H5 | UC309 | 48.9 | 29.5 | 13.3 | UCFS309H5C | UCFS309H5D | 65 | 5.9 | 6.5 | | |
| 50 | 175 | 140 | 132 | 23 | 16 | 12 | 37 | 55 | 61 | 22 | M20 | UCFS310H5 | FS310H5 | UC310 | 62.0 | 38.3 | 13.2 | UCFS310H5C | UCFS310H5D | 71 | 7.7 | 8.5 | | |
| 55 | 185 | 150 | 140 | 23 | 17 | 13 | 36.5 | 58 | 66 | 25 | M20 | UCFS311H5 | FS311H5 | UC311 | 71.6 | 45.0 | 13.2 | UCFS311H5C | UCFS311H5D | 74 | 8.4 | 9.3 | | |
| 60 | 195 | 160 | 150 | 23 | 19 | 14 | 40 | 64 | 71 | 26 | M20 | UCFS312H5 | FS312H5 | UC312 | 81.9 | 52.2 | 13.2 | UCFS312H5C | UCFS312H5D | 81 | 10.3 | 11.5 | | |
| 65 | 208 | 175 | 166 | 23 | 15 | 18 | 36.5 | 60 | 75 | 30 | M20 | UCFS313H5 | FS313H5 | UC313 | 92.7 | 59.9 | 13.2 | UCFS313H5C | UCFS313H5D | 76 | 11.6 | 12.7 | | |
| 70 | 226 | 185 | 178 | 25 | 18 | 18 | 41.5 | 63 | 78 | 33 | M22 | UCFS314H5 | FS314H5 | UC314 | 104 | 68.2 | 13.2 | UCFS314H5C | UCFS314H5D | 80 | 15.0 | 16.1 | | |
| 75 | 236 | 200 | 184 | 25 | 21 | 18 | 50 | 71 | 82 | 32 | M22 | UCFS315H5 | FS315H5 | UC315 | 113 | 77.2 | 13.2 | UCFS315H5C | UCFS315H5D | 88 | 18.9 | 20.2 | | |
| 80 | 250 | 210 | 196 | 31 | 18 | 20 | 48 | 70 | 86 | 34 | M27 | UCFS316H5 | FS316H5 | UC316 | 123 | 86.7 | 13.3 | UCFS316H5C | UCFS316H5D | 87 | 20.7 | 22.1 | | |
| 85 | 260 | 220 | 204 | 31 | 24 | 20 | 58 | 80 | 96 | 40 | M27 | UCFS317H5 | FS317H5 | UC317 | 133 | 96.8 | 13.3 | UCFS317H5C | UCFS317H5D | 97 | 25.9 | 27.5 | | |
| 90 | 280 | 240 | 216 | 35 | 24 | 20 | 58 | 80 | 96 | 40 | M30 | UCFS318H5 | FS318H5 | UC318 | 143 | 107 | 13.3 | UCFS318H5C | UCFS318H5D | 99 | 30.6 | 32.5 | | |
| 95 | 290 | 250 | 228 | 35 | 39 | 20 | 69 | 101 | 103 | 41 | M30 | UCFS319H5 | FS319H5 | UC319 | 153 | 119 | 13.3 | UCFS319H5C | UCFS319H5D | 120 | 36.9 | 39.1 | | |
| 100 | 310 | 260 | 242 | 38 | 39 | 20 | 69 | 105 | 108 | 42 | M33 | UCFS320H5 | FS320H5 | UC320 | 173 | 141 | 13.2 | UCFS320H5C | UCFS320H5D | 126 | 42.5 | 45.3 | | |
| 105 | 310 | 260 | 242 | 38 | 39 | 20 | 69.5 | 107 | 112 | 44 | M33 | UCFS321H5 | FS321H5 | UC321 | 184 | 153 | 13.2 | UCFS321H5C | UCFS321H5D | 128 | 41.8 | 44.8 | | |
| 110 | 340 | 300 | 266 | 41 | 35 | 25 | 73 | 106 | 117 | 46 | M36 | UCFS322H5 | FS322H5 | UC322 | 205 | 180 | 13.2 | UCFS322H5C | UCFS322H5D | 129 | 55.8 | 59.2 | | |
| 120 | 370 | 330 | 290 | 41 | 35 | 30 | 78 | 110 | 126 | 51 | M36 | UCFS324H5 | FS324H5 | UC324 | 207 | 185 | 13.5 | UCFS324H5C | UCFS324H5D | 133 | 72.6 | 77.4 | | |
| 130 | 410 | 360 | 320 | 41 | 35 | 30 | 78 | 116 | 135 | 54 | M36 | UCFS326H5 | FS326H5 | UC326 | 229 | 214 | 13.6 | UCFS326H5C | UCFS326H5D | 142 | 92.7 | 98.8 | | |
| 140 | 450 | 400 | 350 | 41 | 45 | 30 | 89 | 131 | 145 | 59 | M36 | UCFS328H5 | FS328H5 | UC328 | 253 | 246 | 13.6 | UCFS328H5C | UCFS328H5D | 156 | 127 | 135 | | |

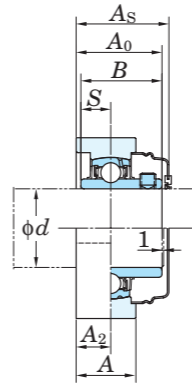
備考) 1. 適用するグリースニップルの呼び番号を次に示します。
A-1/4-28UNF..... 305~308
A-R1/8..... 309~328

2. テーパー穴 (アダプタ付き) の製品もあります。(呼び番号例 UKFS307JH5+H2307X、UK307+H2307X)

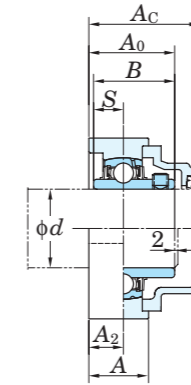
ひしフランジ形ユニット
UCFL-H5
円筒穴（止めねじ穴付き）
d 12 ~ 130 mm



鋼板カバー付き



鋳鉄カバー付き



取付面から球状軸受座中心までの距離の寸法差 (ΔA₂₅)
およびボルト穴の位置公差 (X)

| 軸受箱呼び番号 | | ΔA ₂₅ | X | 単位 mm |
|---------------------|---------------------|------------------|-----|-------|
| FL204H5~ FL210H5 | FL305H5~ FL310H5 | ±0.5 | 0.7 | |
| FL211H5~ FL218H5 | FL311H5~ FL326H5 | ±0.8 | 1 | |

ボルト穴径の寸法差 (ΔN_s)

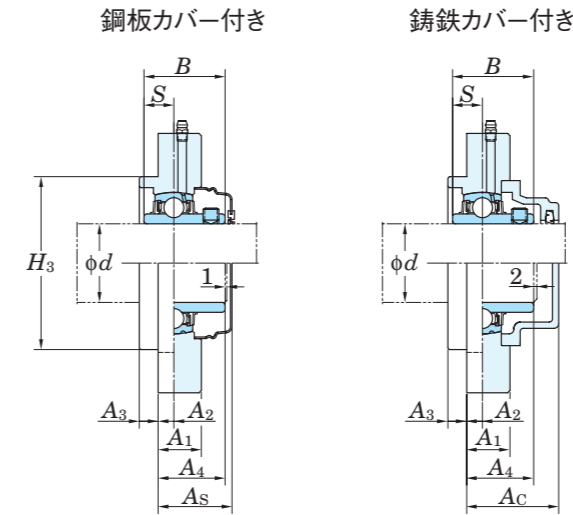
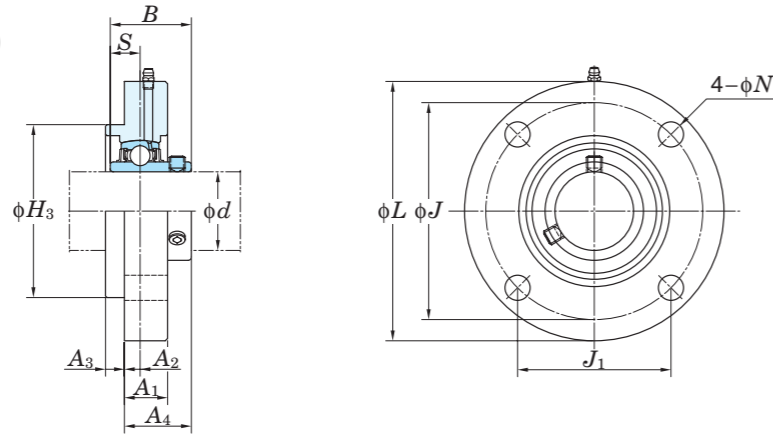
| 軸受箱呼び番号 | | ΔN _s | 単位 mm |
|---------------------|---------------------|-----------------|-------|
| FL204H5~ FL218H5 | FL305H5~ FL311H5 | ±0.2 | |
| | FL312H5~ FL326H5 | ±0.3 | |

| 軸径 (mm) d | 寸法 (mm) | | | | | | | | | | 取付け ボルト の呼び | ユニット 呼び番号 | 適用 軸受箱 | 呼び番号 | 適用軸受 基本定格荷重 (kN) | | | カバー付きユニットの呼び番号 | | | | カバー寸法 (mm) | | (参考) ユニット質量 (kg) | |
|-----------------|------------|-----|------|-----|----|----------------|----------------|------|------|----------------|-------------------|--------------|-----------|------|------------------------|----------------|--------------------------|----------------|--------------------------|-------------|----------------|----------------|-----------------|---------------------|--|
| | H | L | A | J | N | A ₂ | A ₀ | B | S | C _r | | | | | C _{0r} | f ₀ | 鋼板カバー付き (貫通形) (一端密閉形) | | 鋳鉄カバー付き (貫通形) (一端密閉形) | | A _s | A _c | 普通品、鋼板 カバー付き | 鋳鉄 カバー付き | |
| 12 | 113 | 60 | 25.5 | 90 | 12 | 15 | 33.3 | 31 | 12.7 | M10 | UCFL201H5 | FL204H5 | UC201 | 12.8 | 6.65 | 13.2 | UCFL201H5C | UCFL201H5D | - | - | 37.5 | - | 0.65 | - | |
| 15 | 113 | 60 | 25.5 | 90 | 12 | 15 | 33.3 | 31 | 12.7 | M10 | UCFL202H5 | FL204H5 | UC202 | 12.8 | 6.65 | 13.2 | UCFL202H5C | UCFL202H5D | - | - | 37.5 | - | 0.63 | - | |
| 17 | 113 | 60 | 25.5 | 90 | 12 | 15 | 33.3 | 31 | 12.7 | M10 | UCFL203H5 | FL204H5 | UC203 | 12.8 | 6.65 | 13.2 | UCFL203H5C | UCFL203H5D | - | - | 37.5 | - | 0.62 | - | |
| 20 | 113 | 60 | 25.5 | 90 | 12 | 15 | 33.3 | 31 | 12.7 | M10 | UCFL204H5 | FL204H5 | UC204 | 12.8 | 6.65 | 13.2 | UCFL204H5C | UCFL204H5D | - | - | 37.5 | - | 0.60 | - | |
| 25 | 130 | 68 | 27 | 99 | 16 | 16 | 35.8 | 34.1 | 14.3 | M14 | UCFL205H5 | FL205H5 | UC205 | 14.0 | 7.85 | 13.9 | UCFL205H5C | UCFL205H5D | - | - | 40.5 | - | 0.83 | - | |
| | 150 | 80 | 29 | 113 | 19 | 16 | 39 | 38 | 15 | M16 | UCFL305H5 | FL305H5 | UC305 | 21.2 | 10.9 | 12.6 | - | - | UCFL305H5C | UCFL305H5D | - | 54 | 1.4 | 1.7 | |
| 30 | 148 | 80 | 31 | 117 | 16 | 18 | 40.2 | 38.1 | 15.9 | M14 | UCFL206H5 | FL206H5 | UC206 | 19.5 | 11.3 | 13.9 | UCFL206H5C | UCFL206H5D | UCFL206H5FC | UCFL206H5FD | 44.5 | 53 | 1.3 | 1.6 | |
| | 180 | 90 | 34 | 134 | 23 | 18 | 44 | 43 | 17 | M20 | UCFL306H5 | FL306H5 | UC306 | 26.7 | 15.0 | 13.3 | - | - | UCFL306H5C | UCFL306H5D | - | 59 | 2.1 | 2.4 | |
| 35 | 161 | 90 | 34 | 130 | 16 | 19 | 44.4 | 42.9 | 17.5 | M14 | UCFL207H5 | FL207H5 | UC207 | 25.7 | 15.4 | 13.9 | UCFL207H5C | UCFL207H5D | UCFL207H5FC | UCFL207H5FD | 49 | 58 | 1.7 | 2.1 | |
| | 185 | 100 | 38 | 141 | 23 | 20 | 49 | 48 | 19 | M20 | UCFL307H5 | FL307H5 | UC307 | 33.4 | 19.3 | 13.2 | - | - | UCFL307H5C | UCFL307H5D | - | 64 | 2.5 | 2.9 | |
| 40 | 175 | 100 | 36 | 144 | 16 | 21 | 51.2 | 49.2 | 19 | M14 | UCFL208H5 | FL208H5 | UC208 | 29.1 | 17.8 | 14.0 | UCFL208H5C | UCFL208H5D | UCFL208H5FC | UCFL208H5FD | 55.5 | 64 | 2.2 | 2.6 | |
| | 200 | 112 | 38 | 158 | 23 | 23 | 56 | 52 | 19 | M20 | UCFL308H5 | FL308H5 | UC308 | 40.7 | 24.0 | 13.2 | - | - | UCFL308H5C | UCFL308H5D | - | 71 | 3.0 | 3.5 | |
| 45 | 188 | 108 | 38 | 148 | 19 | 22 | 52.2 | 49.2 | 19 | M16 | UCFL209H5 | FL209H5 | UC209 | 34.1 | 21.3 | 14.0 | UCFL209H5C | UCFL209H5D | UCFL209H5FC | UCFL209H5FD | 56.5 | 66 | 2.7 | 3.1 | |
| | 230 | 125 | 43 | 177 | 25 | 25 | 60 | 57 | 22 | M22 | UCFL309H5 | FL309H5 | UC309 | 48.9 | 29.5 | 13.3 | - | - | UCFL309H5C | UCFL309H5D | - | 76 | 4.5 | 5.1 | |
| 50 | 197 | 115 | 40 | 157 | 19 | 22 | 54.6 | 51.6 | 19 | M16 | UCFL210H5 | FL210H5 | UC210 | 35.1 | 23.3 | 14.4 | UCFL210H5C | UCFL210H5D | UCFL210H5FC | UCFL210H5FD | 59 | 70.5 | 3.1 | 3.6 | |
| | 240 | 140 | 48 | 187 | 25 | 28 | 67 | 61 | 22 | M22 | UCFL310H5 | FL310H5 | UC310 | 62.0 | 38.3 | 13.2 | - | - | UCFL310H5C | UCFL310H5D | - | 83 | 5.7 | 6.5 | |
| 55 | 224 | 130 | 43 | 184 | 19 | 25 | 58.4 | 55.6 | 22.2 | M16 | UCFL211H5 | FL211H5 | UC211 | 43.4 | 29.4 | 14.4 | UCFL211H5C | UCFL211H5D | UCFL211H5FC | UCFL211H5FD | 63 | 74.5 | 4.2 | 4.8 | |
| | 250 | 150 | 53 | 198 | 25 | 30 | 71 | 66 | 25 | M22 | UCFL311H5 | FL311H5 | UC311 | 71.6 | 45.0 | 13.2 | - | - | UCFL311H5C | UCFL311H5D | - | 87 | 6.5 | 7.4 | |
| 60 | 250 | 140 | 48 | 202 | 23 | 29 | 68.7 | 65.1 | 25.4 | M20 | UCFL212H5 | FL212H5 | UC212 | 52.4 | 36.2 | 14.4 | UCFL212H5C | UCFL212H5D | UCFL212H5FC | UCFL212H5FD | 73.5 | 86 | 5.6 | 6.4 | |
| | 270 | 160 | 53 | 212 | 31 | 33 | 78 | 71 | 26 | M27 | UCFL312H5 | FL312H5 | UC312 | 81.9 | 52.2 | 13.2 | - | - | UCFL312H5C | UCFL312H5D | - | 95 | 7.8 | 9.0 | |
| 65 | 258 | 155 | 50 | 210 | 23 | 30 | 69.7 | 65.1 | 25.4 | M20 | UCFL213H5 | FL213H5 | UC213 | 57.2 | 40.1 | 14.4 | UCFL213H5C | UCFL213H5D | UCFL213H5FC | UCFL213H5FD | 74.5 | 87 | 7.0 | 7.8 | |
| | 295 | 175 | 58 | 240 | 31 | 33 | 78 | 75 | 30 | M27 | UCFL313H5 | FL313H5 | UC313 | 92.7 | 59.9 | 13.2 | - | - | UCFL313H5C | UCFL313H5D | - | 94 | 9.9 | 11.0 | |
| 70 | 265 | 160 | 54 | 216 | 23 | 31 | 75.4 | 74.6 | 30.2 | M20 | UCFL214H5 | FL214H5 | UC214 | 62.2 | 44.1 | 14.5 | UCFL214H5C | UCFL214H5D | UCFL214H5FC | UCFL214H5FD | 80.5 | 93 | 7.8 | 8.7 | |
| | 315 | 185 | 59 | 250 | 35 | 36 | 81 | 78 | 33 | M30 | UCFL314H5 | FL314H5 | UC314 | 104 | 68.2 | 13.2 | - | - | UCFL314H5C | UCFL314H5D | - | 98 | 11.8 | 12.9 | |
| 75 | 275 | 165 | 56 | 225 | 23 | 34 | 78.5 | 77.8 | 33.3 | M20 | UCFL215H5 | FL215H5 | UC215 | 67.4 | 48.3 | 14.5 | UCFL215H5C | UCFL215H5D | UCFL215H5FC | UCFL215H5FD | 83.5 | 96 | 8.5 | 9.5 | |
| | 320 | 195 | 68 | 260 | 35 | 39 | 89 | 82 | 32 | M30 | UCFL315H5 | FL315H5 | UC315 | 113 | 77.2 | 13.2 | - | - | UCFL315H5C | UCFL315H5D | - | 106 | 13.6 | 14.9 | |
| 80 | 290 | 180 | 58 | 233 | 25 | 34 | 83.3 | 82.6 | 33.3 | M22 | UCFL216H5 | FL216H5 | UC216 | 72.7 | 53.0 | 14.6 | UCFL216H5C | UCFL216H5D | UCFL216H5FC | UCFL216H5FD | 88.5 | 103 | 10.2 | 11.4 | |
| | 355 | 210 | 68 | 285 | 38 | 38 | 90 | 86 | 34 | M33 | UCFL316H5 | FL316H5 | UC316 | 123 | 86.7 | 13.3 | - | - | UCFL316H5C | UCFL316H5D | - | 107 | 17.0 | 18.4 | |
| 85 | 305 | 190 | 63 | 248 | 25 | 36 | 87.6 | 85.7 | 34.1 | M22 | UCFL217H5 | FL217H5 | UC217 | 84.0 | 61.9 | 14.5 | UCFL217H5C | UCFL217H5D | UCFL217H5FC | UCFL217H5FD | 92.5 | 107 | 12.8 | 14.2 | |
| | 370 | 220 | 78 | 300 | 38 | 44 | 100 | 96 | 40 | M33 | UCFL317H5 | FL317H5 | UC317 | 133 | 96.8 | 13.3 | - | - | UCFL317H5C | UCFL317H5D | - | 117 | 20.6 | 22.2 | |
| 90 | 320 | 205 | 68 | 265 | 25 | 40 | 96.3 | 96 | 39.7 | M22 | UCFL218H5 | FL218H5 | UC218 | 96.1 | 71.5 | 14.5 | UCFL218H5C | UCFL218H5D | UCFL218H5FC | UCFL218H5FD | 101.5 | 116 | 14.7 | 16.2 | |
| | 385 | 235 | 78 | 315 | 38 | 44 | 100 | 96 | 40 | M33 | UCFL318H5 | FL318H5 | UC318 | 143 | 107 | 13.3 | - | - | UCFL318H5C | UCFL318H5D | - | 119 | 23.2 | 25.1 | |
| 95 | 405 | 250 | 98 | 330 | 41 | 59 | 121 | 103 | 41 | M36 | UCFL319H5 | FL319H5 | UC319 | 153 | 119 | 13.3 | - | - | UCFL319H5C | UCFL319H5D | - | 140 | 30.9 | 33.1 | |
| 100 | 440 | 270 | 98 | 360 | 44 | 59 | 125 | 108 | 42 | M39 | UCFL320H5 | FL320H5 | UC320 | 173 | 141 | 13.2 | - | - | UCFL320H5C | UCFL320H5D | - | 146 | 37.2 | 40.0 | |
| 110 | 470 | 300 | 98 | 390 | 44 | 60 | 131 | 117 | 46 | M39 | UCFL322H5 | FL322H5 | UC322 | 205 | 180 | 13.2 | - | - | UCFL322H5C | UCFL322H5D | - | 154 | 45.0 | 48.4 | |
| 120 | 520 | 330 | 108 | 430 | 47 | 65 | 140 | 126 | 51 | M42 | UCFL324H5 | FL324H5 | UC324 | 207 | 185 | 13.5 | - | - | UCFL324H5C | UCFL324H5D | - | 163 | 61.3 | 66.1 | |
| 130 | 550 | 360 | 108 | 460 | 47 | 65 | 146 | 135 | 54 | M42 | UCFL326H5 | FL326H5 | UC326 | 229 | 214 | 13.6 | - | - | UCFL326H5C | UCFL326H5D | - | 172 | 73.0 | 79.1 | |

備考) 1. 適用するグリースニップルの呼び番号を次に示します。
A-1/4-28UNF..... 201~210、305~308
A-R1/8..... 211~218、309~326

2. テーパー穴（アダプタ付き）の製品もあります。（呼び番号例 UKFL206JH5+H2306X、UK206+H2306X）

印ろう付き丸フランジ形ユニット
UCFC-H5
円筒穴（止めねじ穴付き）
d 12 ~ 90 mm



印ろう外径の寸法差 (ΔH_{3S})、取付面空の球状軸受座中心までの距離の寸法差 (ΔA_{2S})、ボルト穴の位置度公差 (X) および印ろうの円周振れ公差 (Y)

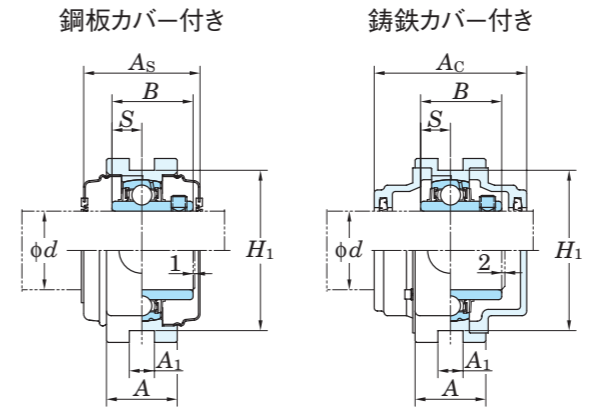
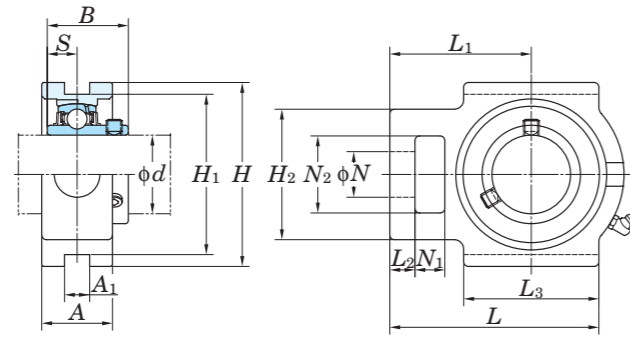
| 軸受箱呼び番号 | ΔH_{3S} | ΔA_{2S} | X | Y |
|-----------------|-----------------|-----------------|-----|-----|
| FC204H5-FC206H5 | 0 -0.046 | ±0.5 | 0.7 | 0.2 |
| FC207H5-FC210H5 | 0 -0.054 | | | |
| FC211H5-FC217H5 | 0 -0.063 | ±0.8 | 1 | 0.3 |
| FC218H5 | 0 -0.072 | | | |

| 軸径 (mm) d | 寸 法 (mm) | | | | | | | | | | | | 取付け ボルト の呼び | ユニット 呼び番号 | 適 用 軸受箱 | 呼び番号 | 適用軸受 基本定格荷重 (kN) | | | カバー付きユニットの呼び番号 | | | | カバー寸法 (mm) | | (参考) ユニット質量 (kg) | |
|-----------------|-------------|----------------|-----|----------------|-----------|----------------|----------------|----------------|----------------|------|------|----------------|-------------------|--------------|------------|------|------------------------|----------------|--------------------------|----------------|--------------------------|-------------|----------------|----------------|-----------------|---------------------|--|
| | L | H ₃ | J | J ₁ | N ±0.2 | A ₁ | A ₂ | A ₃ | A ₄ | B | S | C _r | | | | | C _{0r} | f ₀ | 鋼板カバー付き (貫通形) (一端密閉形) | | 鋳鉄カバー付き (貫通形) (一端密閉形) | | A _s | A _c | 普通品、鋼板 カバー付き | 鋳鉄 カバー付き | |
| 12 | 100 | 62 | 78 | 55.1 | 12 | 20.5 | 10 | 5 | 28.3 | 31 | 12.7 | M10 | UCFC201H5 | FC204H5 | UC201 | 12.8 | 6.65 | 13.2 | UCFC201H5C | UCFC201H5D | - | - | 32.5 | - | 1.2 | - | |
| 15 | 100 | 62 | 78 | 55.1 | 12 | 20.5 | 10 | 5 | 28.3 | 31 | 12.7 | M10 | UCFC202H5 | FC204H5 | UC202 | 12.8 | 6.65 | 13.2 | UCFC202H5C | UCFC202H5D | - | - | 32.5 | - | 1.2 | - | |
| 17 | 100 | 62 | 78 | 55.1 | 12 | 20.5 | 10 | 5 | 28.3 | 31 | 12.7 | M10 | UCFC203H5 | FC204H5 | UC203 | 12.8 | 6.65 | 13.2 | UCFC203H5C | UCFC203H5D | - | - | 32.5 | - | 1.2 | - | |
| 20 | 100 | 62 | 78 | 55.1 | 12 | 20.5 | 10 | 5 | 28.3 | 31 | 12.7 | M10 | UCFC204H5 | FC204H5 | UC204 | 12.8 | 6.65 | 13.2 | UCFC204H5C | UCFC204H5D | UCFC204H5FC | UCFC204H5FD | 32.5 | 41 | 1.2 | 1.4 | |
| 25 | 115 | 70 | 90 | 63.6 | 12 | 21 | 10 | 6 | 29.8 | 34.1 | 14.3 | M10 | UCFC205H5 | FC205H5 | UC205 | 14.0 | 7.85 | 13.9 | UCFC205H5C | UCFC205H5D | UCFC205H5FC | UCFC205H5FD | 34.5 | 43 | 1.6 | 1.8 | |
| 30 | 125 | 80 | 100 | 70.7 | 12 | 23 | 10 | 8 | 32.2 | 38.1 | 15.9 | M10 | UCFC206H5 | FC206H5 | UC206 | 19.5 | 11.3 | 13.9 | UCFC206H5C | UCFC206H5D | UCFC206H5FC | UCFC206H5FD | 36.5 | 45 | 2.1 | 2.4 | |
| 35 | 135 | 90 | 110 | 77.8 | 14 | 26 | 11 | 8 | 36.4 | 42.9 | 17.5 | M12 | UCFC207H5 | FC207H5 | UC207 | 25.7 | 15.4 | 13.9 | UCFC207H5C | UCFC207H5D | UCFC207H5FC | UCFC207H5FD | 41 | 50 | 2.6 | 3.0 | |
| 40 | 145 | 100 | 120 | 84.8 | 14 | 26 | 11 | 10 | 41.2 | 49.2 | 19 | M12 | UCFC208H5 | FC208H5 | UC208 | 29.1 | 17.8 | 14.0 | UCFC208H5C | UCFC208H5D | UCFC208H5FC | UCFC208H5FD | 45.5 | 54 | 3.1 | 3.5 | |
| 45 | 160 | 105 | 132 | 93.3 | 16 | 26 | 10 | 12 | 40.2 | 49.2 | 19 | M14 | UCFC209H5 | FC209H5 | UC209 | 34.1 | 21.3 | 14.0 | UCFC209H5C | UCFC209H5D | UCFC209H5FC | UCFC209H5FD | 44.5 | 54 | 3.6 | 4.0 | |
| 50 | 165 | 110 | 138 | 97.6 | 16 | 28 | 10 | 12 | 42.6 | 51.6 | 19 | M14 | UCFC210H5 | FC210H5 | UC210 | 35.1 | 23.3 | 14.4 | UCFC210H5C | UCFC210H5D | UCFC210H5FC | UCFC210H5FD | 47 | 58.5 | 4.2 | 4.7 | |
| 55 | 185 | 125 | 150 | 106.1 | 19 | 31 | 13 | 12 | 46.4 | 55.6 | 22.2 | M16 | UCFC211H5 | FC211H5 | UC211 | 43.4 | 29.4 | 14.4 | UCFC211H5C | UCFC211H5D | UCFC211H5FC | UCFC211H5FD | 51 | 62.5 | 5.7 | 6.3 | |
| 60 | 195 | 135 | 160 | 113.1 | 19 | 36 | 17 | 12 | 56.7 | 65.1 | 25.4 | M16 | UCFC212H5 | FC212H5 | UC212 | 52.4 | 36.2 | 14.4 | UCFC212H5C | UCFC212H5D | UCFC212H5FC | UCFC212H5FD | 61.5 | 74 | 7.6 | 8.4 | |
| 65 | 205 | 145 | 170 | 120.2 | 19 | 36 | 16 | 14 | 55.7 | 65.1 | 25.4 | M16 | UCFC213H5 | FC213H5 | UC213 | 57.2 | 40.1 | 14.4 | UCFC213H5C | UCFC213H5D | UCFC213H5FC | UCFC213H5FD | 60.5 | 73 | 8.1 | 8.9 | |
| 70 | 215 | 150 | 177 | 125.1 | 19 | 40 | 17 | 14 | 61.4 | 74.6 | 30.2 | M16 | UCFC214H5 | FC214H5 | UC214 | 62.2 | 44.1 | 14.5 | UCFC214H5C | UCFC214H5D | UCFC214H5FC | UCFC214H5FD | 66.5 | 79 | 10.1 | 11.0 | |
| 75 | 220 | 160 | 184 | 130.1 | 19 | 40 | 18 | 16 | 62.5 | 77.8 | 33.3 | M16 | UCFC215H5 | FC215H5 | UC215 | 67.4 | 48.3 | 14.5 | UCFC215H5C | UCFC215H5D | UCFC215H5FC | UCFC215H5FD | 67.5 | 80 | 10.4 | 11.4 | |
| 80 | 240 | 170 | 200 | 141.4 | 23 | 42 | 18 | 16 | 67.3 | 82.6 | 33.3 | M20 | UCFC216H5 | FC216H5 | UC216 | 72.7 | 53.0 | 14.6 | UCFC216H5C | UCFC216H5D | UCFC216H5FC | UCFC216H5FD | 72.5 | 87 | 12.8 | 14.0 | |
| 85 | 250 | 180 | 208 | 147.1 | 23 | 45 | 18 | 18 | 69.6 | 85.7 | 34.1 | M20 | UCFC217H5 | FC217H5 | UC217 | 84.0 | 61.9 | 14.5 | UCFC217H5C | UCFC217H5D | UCFC217H5FC | UCFC217H5FD | 74.5 | 89 | 15.3 | 16.7 | |
| 90 | 265 | 190 | 220 | 155.5 | 23 | 50 | 22 | 18 | 78.3 | 96 | 39.7 | M20 | UCFC218H5 | FC218H5 | UC218 | 96.1 | 71.5 | 14.5 | UCFC218H5C | UCFC218H5D | UCFC218H5FC | UCFC218H5FD | 83.5 | 98 | 18.0 | 19.5 | |

備考) 1. 適用するグリースニップルの呼び番号を次に示します。
A-1/4-28UNF..... 201~210
A-R1/8..... 211~218

2. テーパー穴 (アダプタ付き) の製品もあります。(呼び番号例 UKFC206JH5+H2306X、UK206+H2306X)

テークアップ形ユニット
UCT-H5
円筒穴（止めねじ穴付き）
d 12 ~ 140 mm



溝幅の寸法差 (ΔA_{1s})、両溝底間の距離の寸法差 (ΔH_{1s})
および両溝側面の対称度公差 (X)

| 軸受箱呼び番号 | | ΔA_{1s} | ΔH_{1s} | X | 単位 mm |
|-------------------|-------------------|-----------------|-----------------|-----|-------|
| T204H5- T210H5 | T305H5- T310H5 | +0.2 0 | 0 -0.5 | 0.5 | |
| T211H5- T217H5 | T311H5- T318H5 | +0.3 0 | 0 -0.8 | 0.6 | |
| | T319H5- T322H5 | | | 0.7 | |
| | T324H5- T328H5 | | | 0.8 | |

| 軸径 (mm) d | 寸 法 (mm) | | | | | | | | | | | | | | ユニット 呼び番号 | 適 用 軸受箱 | 呼び番号 | 適用軸受 基本定格荷重 (kN) | | | 係数 f_0 | カバー付きユニットの呼び番号 | | | | カバー寸法 (mm) | | (参考) ユニット質量 (kg) | |
|-----------------|-------------|----------------|-----|----------------|----------------|-----|----------------|----------------|----------------|----|----------------|----------------|------|------|--------------|------------|-------|------------------------|-----------------|------------------|-------------|--------------------|------------------|--------------------|----------------|----------------|-----------------|---------------------|--|
| | A | A ₁ | H | H ₁ | H ₂ | L | L ₁ | L ₂ | L ₃ | N | N ₁ | N ₂ | B | S | | | | C _r | C _{0r} | 鋼板カバー付き (貫通形) | | 鋼板カバー付き (一端密閉形) | 鋳鉄カバー付き (貫通形) | 鋳鉄カバー付き (一端密閉形) | A _s | A _c | 普通品、鋼板 カバー付き | 鋳鉄 カバー付き | |
| 12 | 30 | 12 | 89 | 76 | 51 | 94 | 61 | 10 | 51 | 19 | 16 | 32 | 31 | 12.7 | UCT201H5 | T204H5 | UC201 | 12.8 | 6.65 | 13.2 | UCT201H5C | UCT201H5CD | - | - | 45 | - | 1.1 | - | |
| 15 | 30 | 12 | 89 | 76 | 51 | 94 | 61 | 10 | 51 | 19 | 16 | 32 | 31 | 12.7 | UCT202H5 | T204H5 | UC202 | 12.8 | 6.65 | 13.2 | UCT202H5C | UCT202H5CD | - | - | 45 | - | 1.1 | - | |
| 17 | 30 | 12 | 89 | 76 | 51 | 94 | 61 | 10 | 51 | 19 | 16 | 32 | 31 | 12.7 | UCT203H5 | T204H5 | UC203 | 12.8 | 6.65 | 13.2 | UCT203H5C | UCT203H5CD | - | - | 45 | - | 1.1 | - | |
| 20 | 30 | 12 | 89 | 76 | 51 | 94 | 61 | 10 | 51 | 19 | 16 | 32 | 31 | 12.7 | UCT204H5 | T204H5 | UC204 | 12.8 | 6.65 | 13.2 | UCT204H5C | UCT204H5CD | - | - | 45 | - | 1.1 | - | |
| 25 | 30 | 12 | 89 | 76 | 51 | 97 | 62 | 10 | 51 | 19 | 16 | 32 | 34.1 | 14.3 | UCT205H5 | T205H5 | UC205 | 14.0 | 7.85 | 13.9 | UCT205H5C | UCT205H5CD | - | - | 49 | - | 1.1 | - | |
| | 35 | 12 | 89 | 80 | 62 | 122 | 76 | 12 | 65 | 26 | 16 | 36 | 38 | 15 | UCT305H5 | T305H5 | UC305 | 21.2 | 10.9 | 12.6 | - | - | UCT305H5C | UCT305H5CD | - | 76 | 1.5 | 2.1 | |
| 30 | 35 | 12 | 102 | 89 | 56 | 113 | 70 | 10 | 57 | 22 | 16 | 37 | 38.1 | 15.9 | UCT206H5 | T206H5 | UC206 | 19.5 | 11.3 | 13.9 | UCT206H5C | UCT206H5CD | UCT206H5FC | UCT206H5FCD | 53 | 70 | 1.6 | 2.1 | |
| | 35 | 16 | 100 | 90 | 70 | 137 | 85 | 14 | 74 | 28 | 18 | 41 | 43 | 17 | UCT306H5 | T306H5 | UC306 | 26.7 | 15.0 | 13.3 | - | - | UCT306H5C | UCT306H5CD | - | 82 | 2.2 | 2.8 | |
| 35 | 35 | 12 | 102 | 89 | 64 | 129 | 78 | 13 | 64 | 22 | 16 | 37 | 42.9 | 17.5 | UCT207H5 | T207H5 | UC207 | 25.7 | 15.4 | 13.9 | UCT207H5C | UCT207H5CD | UCT207H5FC | UCT207H5FCD | 60 | 78 | 2.0 | 2.7 | |
| | 40 | 16 | 111 | 100 | 75 | 150 | 94 | 15 | 80 | 30 | 20 | 45 | 48 | 19 | UCT307H5 | T307H5 | UC307 | 33.4 | 19.3 | 13.2 | - | - | UCT307H5C | UCT307H5CD | - | 88 | 1.6 | 2.4 | |
| 40 | 45 | 16 | 114 | 102 | 83 | 144 | 88 | 16 | 83 | 29 | 19 | 49 | 49.2 | 19 | UCT208H5 | T208H5 | UC208 | 29.1 | 17.8 | 14.0 | UCT208H5C | UCT208H5CD | UCT208H5FC | UCT208H5FCD | 69 | 86 | 3.2 | 4.0 | |
| | 45 | 18 | 124 | 112 | 83 | 162 | 100 | 17 | 89 | 32 | 22 | 50 | 52 | 19 | UCT308H5 | T308H5 | UC308 | 40.7 | 24.0 | 13.2 | - | - | UCT308H5C | UCT308H5CD | - | 96 | 3.9 | 4.9 | |
| 45 | 45 | 16 | 117 | 102 | 83 | 144 | 87 | 16 | 83 | 29 | 19 | 49 | 49.2 | 19 | UCT209H5 | T209H5 | UC209 | 34.1 | 21.3 | 14.0 | UCT209H5C | UCT209H5CD | UCT209H5FC | UCT209H5FCD | 69 | 88 | 3.1 | 3.9 | |
| | 55 | 18 | 138 | 125 | 90 | 178 | 110 | 18 | 97 | 34 | 24 | 55 | 57 | 22 | UCT309H5 | T309H5 | UC309 | 48.9 | 29.5 | 13.3 | - | - | UCT309H5C | UCT309H5CD | - | 102 | 5.6 | 6.9 | |
| 50 | 45 | 16 | 117 | 102 | 83 | 149 | 90 | 16 | 86 | 29 | 19 | 49 | 51.6 | 19 | UCT210H5 | T210H5 | UC210 | 35.1 | 23.3 | 14.4 | UCT210H5C | UCT210H5CD | UCT210H5FC | UCT210H5FCD | 74 | 97 | 3.1 | 4.2 | |
| | 55 | 20 | 151 | 140 | 98 | 191 | 117 | 20 | 106 | 37 | 27 | 61 | 61 | 22 | UCT310H5 | T310H5 | UC310 | 62.0 | 38.3 | 13.2 | - | - | UCT310H5C | UCT310H5CD | - | 110 | 6.9 | 8.5 | |
| 55 | 55 | 22 | 146 | 130 | 102 | 171 | 106 | 19 | 95 | 35 | 25 | 64 | 55.6 | 22.2 | UCT211H5 | T211H5 | UC211 | 43.4 | 29.4 | 14.4 | UCT211H5C | UCT211H5CD | UCT211H5FC | UCT211H5FCD | 76 | 99 | 5.5 | 6.7 | |
| | 60 | 22 | 163 | 150 | 105 | 207 | 127 | 21 | 115 | 39 | 29 | 66 | 66 | 25 | UCT311H5 | T311H5 | UC311 | 71.6 | 45.0 | 13.2 | - | - | UCT311H5C | UCT311H5CD | - | 114 | 8.0 | 9.8 | |
| 60 | 55 | 22 | 146 | 130 | 102 | 194 | 119 | 19 | 102 | 35 | 32 | 64 | 65.1 | 25.4 | UCT212H5 | T212H5 | UC212 | 52.4 | 36.2 | 14.4 | UCT212H5C | UCT212H5CD | UCT212H5FC | UCT212H5FCD | 89 | 114 | 6.1 | 7.6 | |
| | 60 | 22 | 178 | 160 | 113 | 220 | 135 | 23 | 123 | 41 | 31 | 71 | 71 | 26 | UCT312H5 | T312H5 | UC312 | 81.9 | 52.2 | 13.2 | - | - | UCT312H5C | UCT312H5CD | - | 124 | 9.6 | 11.9 | |
| 65 | 60 | 26 | 167 | 151 | 111 | 224 | 137 | 21 | 121 | 41 | 32 | 70 | 65.1 | 25.4 | UCT213H5 | T213H5 | UC213 | 57.2 | 40.1 | 14.4 | UCT213H5C | UCT213H5CD | UCT213H5FC | UCT213H5FCD | 89 | 114 | 9.2 | 11.2 | |
| | 70 | 26 | 190 | 170 | 116 | 238 | 146 | 25 | 134 | 43 | 32 | 70 | 75 | 30 | UCT313H5 | T313H5 | UC313 | 92.7 | 59.9 | 13.2 | - | - | UCT313H5C | UCT313H5CD | - | 122 | 12.4 | 14.5 | |
| 70 | 60 | 26 | 167 | 151 | 111 | 224 | 137 | 21 | 121 | 41 | 32 | 70 | 74.6 | 30.2 | UCT214H5 | T214H5 | UC214 | 62.2 | 44.1 | 14.5 | UCT214H5C | UCT214H5CD | UCT214H5FC | UCT214H5FCD | 99 | 124 | 9.0 | 10.9 | |
| | 80 | 26 | 202 | 180 | 130 | 252 | 155 | 25 | 140 | 46 | 36 | 85 | 78 | 33 | UCT314H5 | T314H5 | UC314 | 104 | 68.2 | 13.2 | - | - | UCT314H5C | UCT314H5CD | - | 124 | 15.7 | 18.0 | |
| 75 | 60 | 26 | 167 | 151 | 111 | 232 | 140 | 21 | 121 | 41 | 32 | 70 | 77.8 | 33.3 | UCT215H5 | T215H5 | UC215 | 67.4 | 48.3 | 14.5 | UCT215H5C | UCT215H5CD | UCT215H5FC | UCT215H5FCD | 99 | 124 | 9.1 | 11.0 | |
| | 80 | 26 | 216 | 192 | 132 | 262 | 160 | 25 | 150 | 46 | 36 | 85 | 82 | 32 | UCT315H5 | T315H5 | UC315 | 113 | 77.2 | 13.2 | - | - | UCT315H5C | UCT315H5CD | - | 134 | 15.7 | 18.2 | |
| 80 | 60 | 26 | 184 | 165 | 111 | 235 | 140 | 21 | 121 | 41 | 32 | 70 | 82.6 | 33.3 | UCT216H5 | T216H5 | UC216 | 72.7 | 53.0 | 14.6 | UCT216H5C | UCT216H5CD | UCT216H5FC | UCT216H5FCD | 109 | 138 | 9.8 | 12.2 | |
| | 90 | 30 | 230 | 204 | 150 | 282 | 174 | 28 | 160 | 53 | 42 | 98 | 86 | 34 | UCT316H5 | T316H5 | UC316 | 123 | 86.7 | 13.3 | - | - | UCT316H5C | UCT316H5CD | - | 138 | 22.4 | 25.3 | |
| 85 | 70 | 30 | 198 | 173 | 124 | 260 | 162 | 29 | 157 | 48 | 38 | 73 | 85.7 | 34.1 | UCT217H5 | T217H5 | UC217 | 84.0 | 61.9 | 14.5 | UCT217H5C | UCT217H5CD | UCT217H5FC | UCT217H5FCD | 113 | 142 | 14.1 | 16.8 | |
| | 90 | 32 | 240 | 214 | 152 | 298 | 183 | 30 | 170 | 53 | 42 | 98 | 96 | 40 | UCT317H5 | T317H5 | UC317 | 133 | 96.8 | 13.3 | - | - | UCT317H5C | UCT317H5CD | - | 146 | 25.3 | 28.6 | |
| 90 | 90 | 32 | 255 | 228 | 160 | 312 | 192 | 30 | 175 | 57 | 46 | 106 | 96 | 40 | UCT318H5 | T318H5 | UC318 | 143 | 107 | 13.3 | - | - | UCT318H5C | UCT318H5CD | - | 150 | 27.8 | 31.6 | |
| 95 | 90 | 35 | 270 | 240 | 165 | 322 | 197 | 31 | 180 | 57 | 46 | 106 | 103 | 41 | UCT319H5 | T319H5 | UC319 | 153 | 119 | 13.3 | - | - | UCT319H5C | UCT319H5CD | - | 162 | 30.2 | 34.5 | |
| 100 | 100 | 35 | 290 | 260 | 175 | 345 | 210 | 32 | 200 | 59 | 48 | 115 | 108 | 42 | UCT320H5 | T320H5 | UC320 | 173 | 141 | 13.2 | - | - | UCT320H5C | UCT320H5CD | - | 174 | 39.1 | 44.7 | |
| 105 | 100 | 35 | 290 | 260 | 175 | 345 | 210 | 32 | 200 | 59 | 48 | 115 | 112 | 44 | UCT321H5 | T321H5 | UC321 | 184 | 153 | 13.2 | - | - | UCT321H5C | UCT321H5CD | - | 178 | 37.8 | 43.8 | |
| 110 | 110 | 38 | 320 | 285 | 185 | 385 | 235 | 38 | 215 | 65 | 52 | 125 | 117 | 46 | UCT322H5 | T322H5 | UC322 | 205 | 180 | 13.2 | - | - | UCT322H5C | UCT322H5CD | - | 188 | 51.0 | 57.8 | |
| 120 | 120 | 45 | 355 | 320 | 210 | 432 | 267 | 42 | 230 | 70 | 60 | 140 | 126 | 51 | UCT324H5 | T324H5 | UC324 | 207 | 185 | 13.5 | - | - | UCT324H5C | UCT324H5CD | - | 196 | 70.1 | 79.6 | |
| 130 | 130 | 50 | 385 | 350 | 220 | 465 | 285 | 45 | 240 | 75 | 65 | 150 | 135 | 54 | UCT326H5 | T326H5 | UC326 | 229 | 214 | 13.6 | - | - | UCT326H5C | UCT326H5CD | - | 214 | 86.8 | 98.9 | |
| 140 | 130 | 50 | 415 | 380 | 230 | 515 | 315 | 50 | 255 | 80 | 70 | 160 | 145 | 59 | UCT328H5 | T328H5 | UC328 | 253 | 246 | 13.6 | - | - | UCT328H5C | UCT328H5CD | - | 222 | 106 | 122 | |

備考) 1. 適用するグリースニップルの呼び番号を次に示します。
A-1/4-28UNF..... 201~210、305~308
A-R1/8..... 211~217、309~328

2. テーパー穴（アダプタ付き）の製品もあります。（呼び番号例 UKT206JH5+H2306X、UK206+H2306X）

1 軸受箱の強度

軸受箱は、良質な材料の選定と軸受の負荷能力に適した高強度設計によって、一般の使用条件では十分に耐えることができます。ただし、低速回転で高荷重・衝撃荷重が作用する場合、特に安全を要する用途などでは、事前に軸受箱の強度を検討する必要があります。

STEEL UNITSの軸受箱は、一般構造用圧延鋼材(SS400)を溶断し製造しており、ねずみ鋳鉄製軸受箱に比べ、破壊強度が高い、衝撃に強い等、強度特性に優れています。

一般構造用圧延鋼材(SS400)の安全率(推奨)

軸受箱に高い強度が必要な場合は、破壊強度が高く、衝撃に強い一般構造用圧延鋼材(SS400)製軸受箱(H5)を選定します。

SS400製軸受箱の荷重に対する安全率を表1に、各形式ごとの静的破壊強度の概略値を図1～図4に示します。

備考：印ろう付き丸フランジ形(FC)及び印ろう付き角フランジ形(FS)軸受箱の静的破壊強度は、図2 角フランジ形軸受箱(F)の静的破壊強度を参考にして下さい。

| 荷重の性質 | 一般構造用圧延鋼材品の安全率 |
|-------|----------------|
| 静荷重 | 3 |
| 振動を伴う | 5 |
| 衝撃を伴う | 10 |

表1 SS400の安全率(推奨)

一般構造用圧延鋼材(SS400)の静的破壊強度

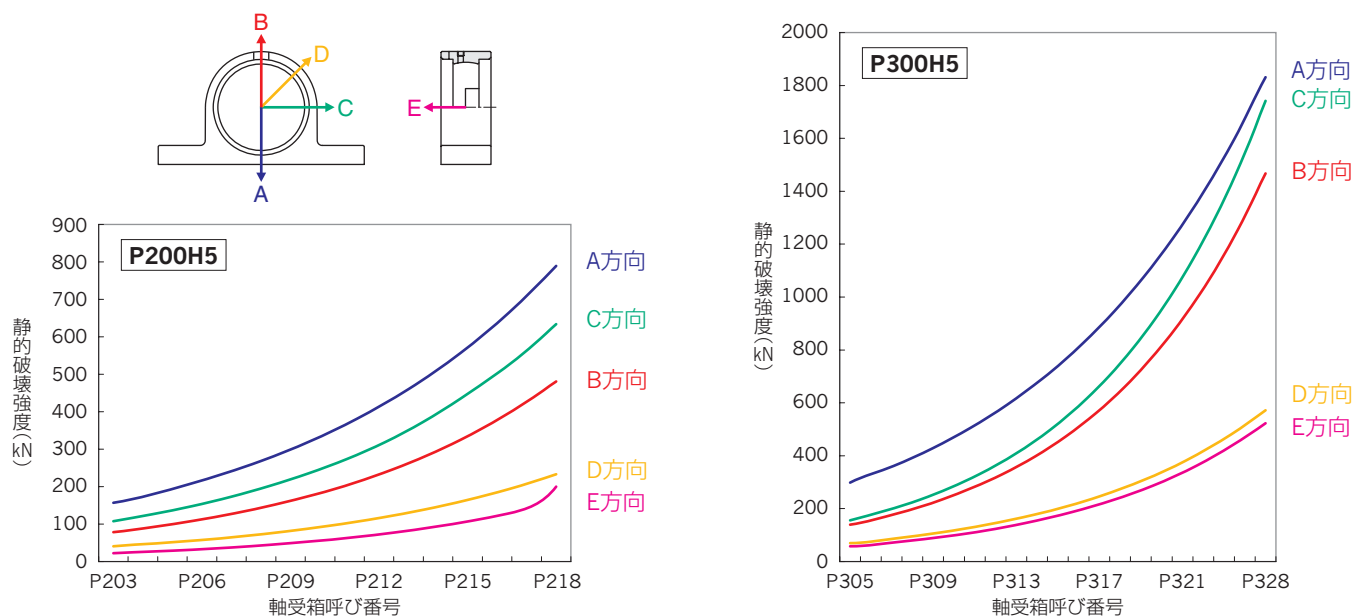


図1 ピロー形軸受箱(P)の静的破壊強度

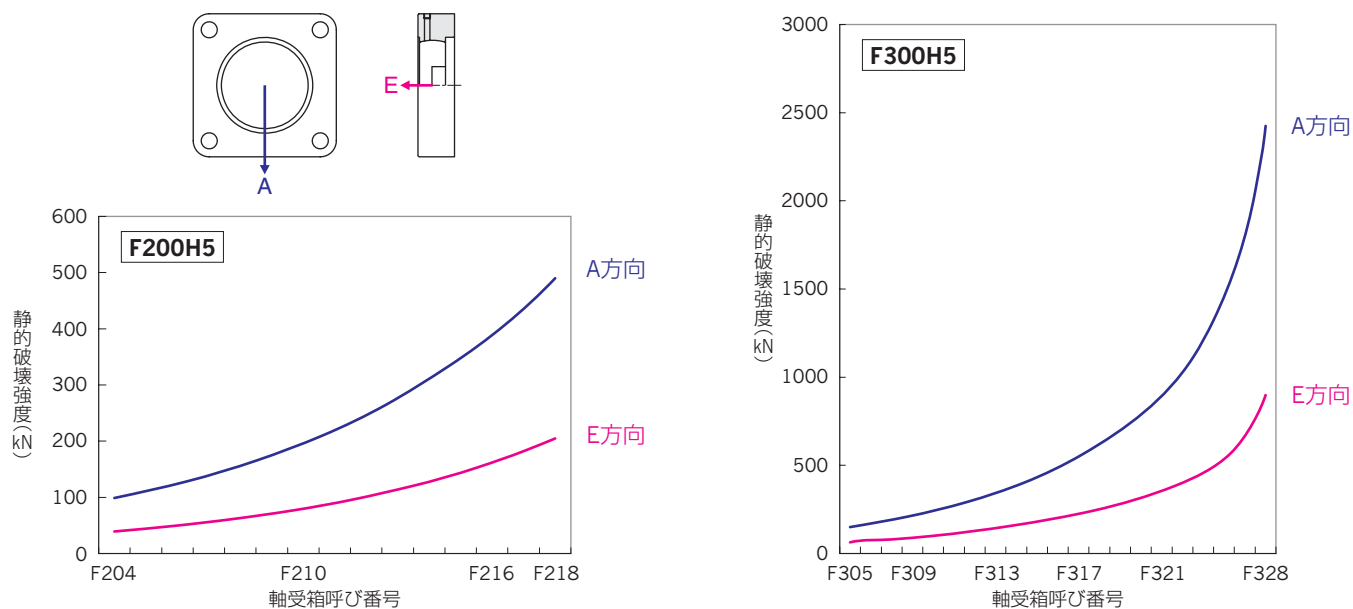


図2 角フランジ形軸受箱(F)の静的破壊強度

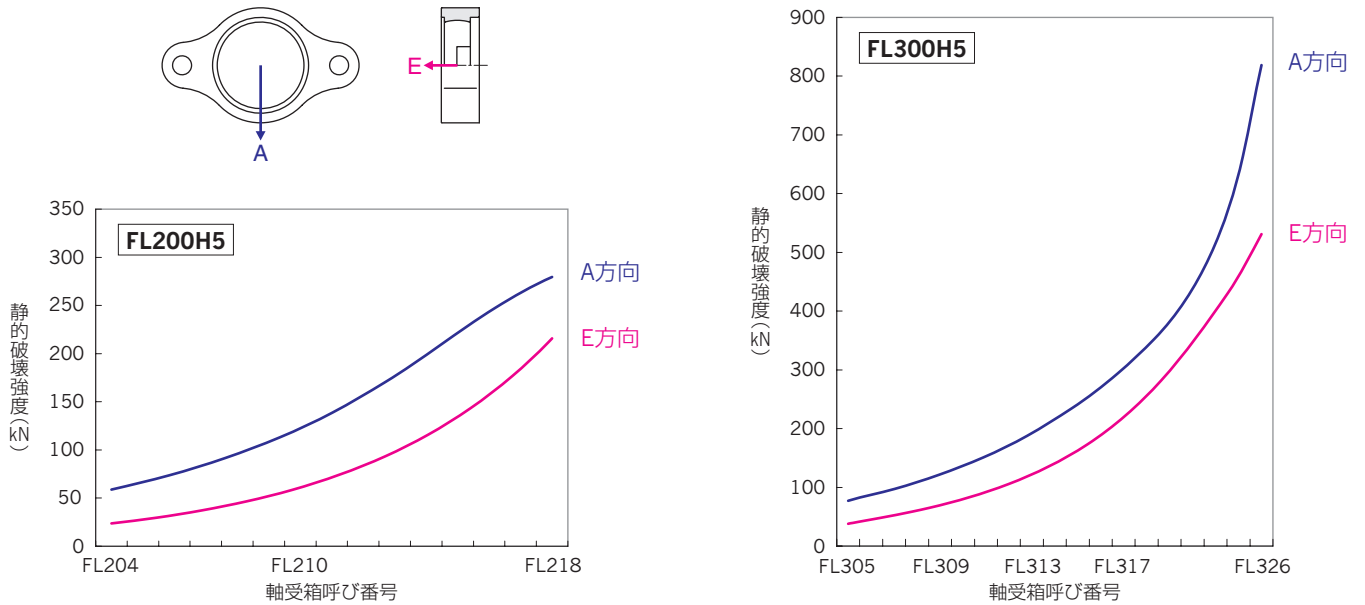


図3 ひしフランジ形軸受箱(FL)の静的破壊強度

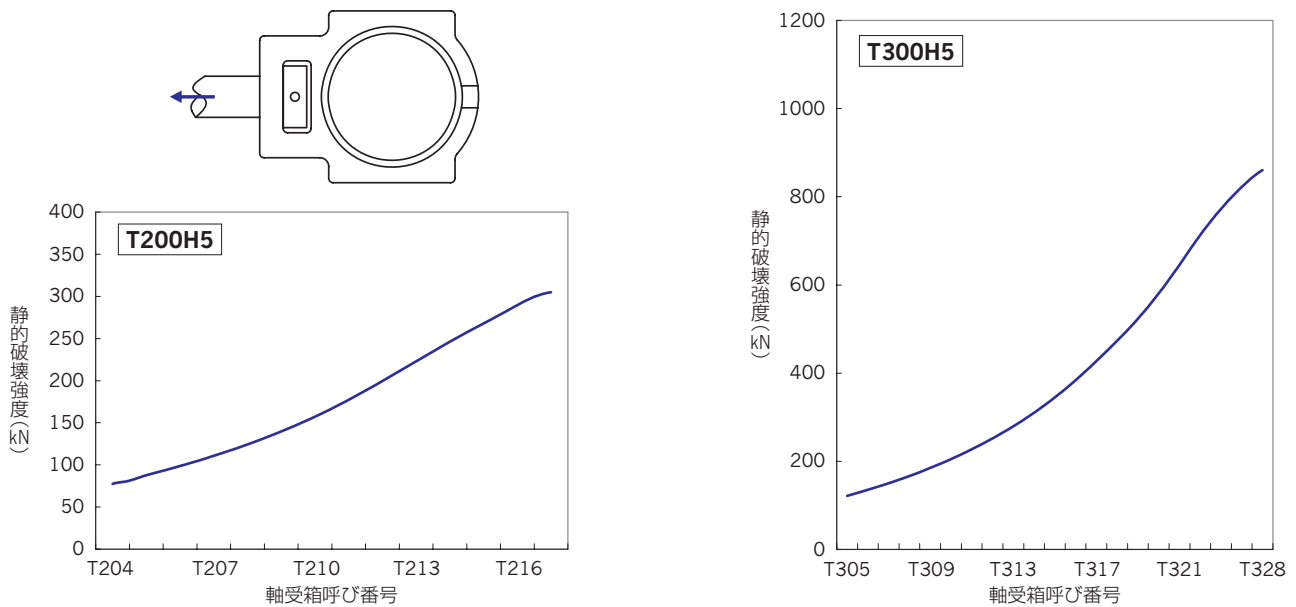


図4 テークアップ形軸受箱(T)の静的破壊強度

2 一般構造用圧延鋼材(SS400)の材料

| 種類の記号 | 降伏点または耐力 N/mm ² | | | 引張強さ N/mm ² | 鋼材の厚さ mm | 引張試験片 | 伸び % | 曲げ性 | | |
|-------|-------------------------------|-----------------|-----------|---------------------------|--------------|-------|---------|------|--------------|-----|
| | 鋼材の厚さ mm | | | | | | | 曲げ角度 | 内側半径 | 試験片 |
| | 16 以下 | 16 を超え 40 以下 | 40 を超えるもの | | | | | | | |
| SS400 | 245 以上 | 235 以上 | 215 以上 | 400~ 510 | 5 を超え 16 以下 | 1A 号 | 17 以上 | 180° | 厚さの 1.5 倍 | 1 号 |
| | | | | | 16 を超え 50 以下 | 1A 号 | 21 以上 | | | |
| | | | | | 40 を超えるもの | 4 号 | 23 以上 | | | |

表2 一般構造用圧延鋼材(SS400)の機械的性質(JIS G 3101)

FYH[®]