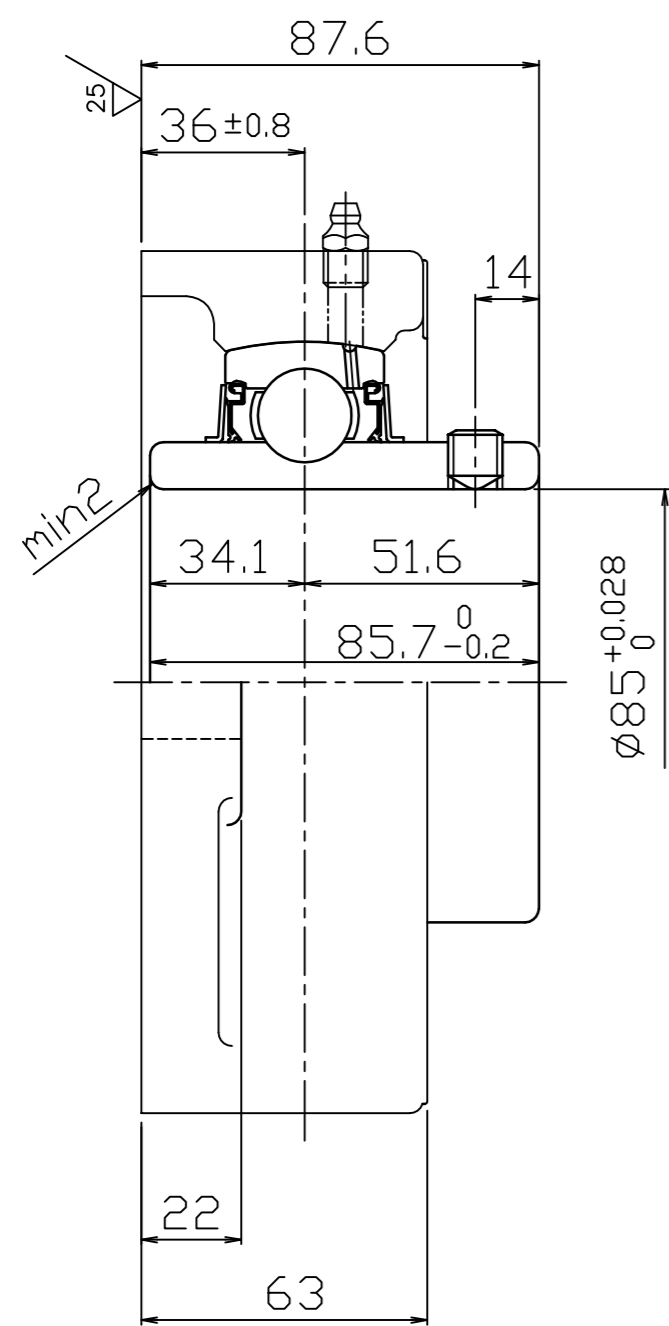


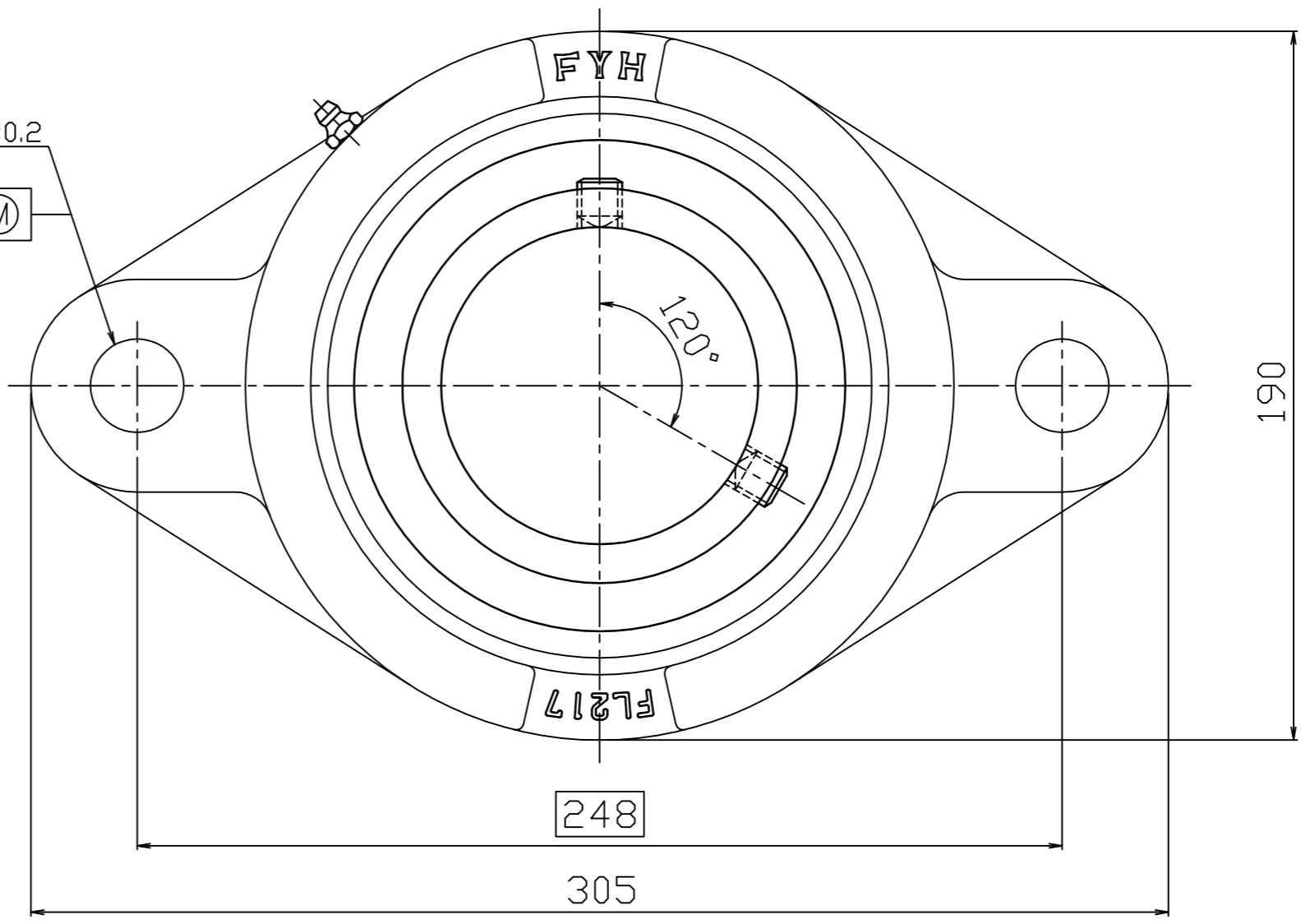
0 50 100 (mm)参考

FYH

参考図



2- $\phi 25 \pm 0.2$
 $\oplus \phi 1 M$



FYH株式会社	
呼び番号	UCF217
図番	参考図