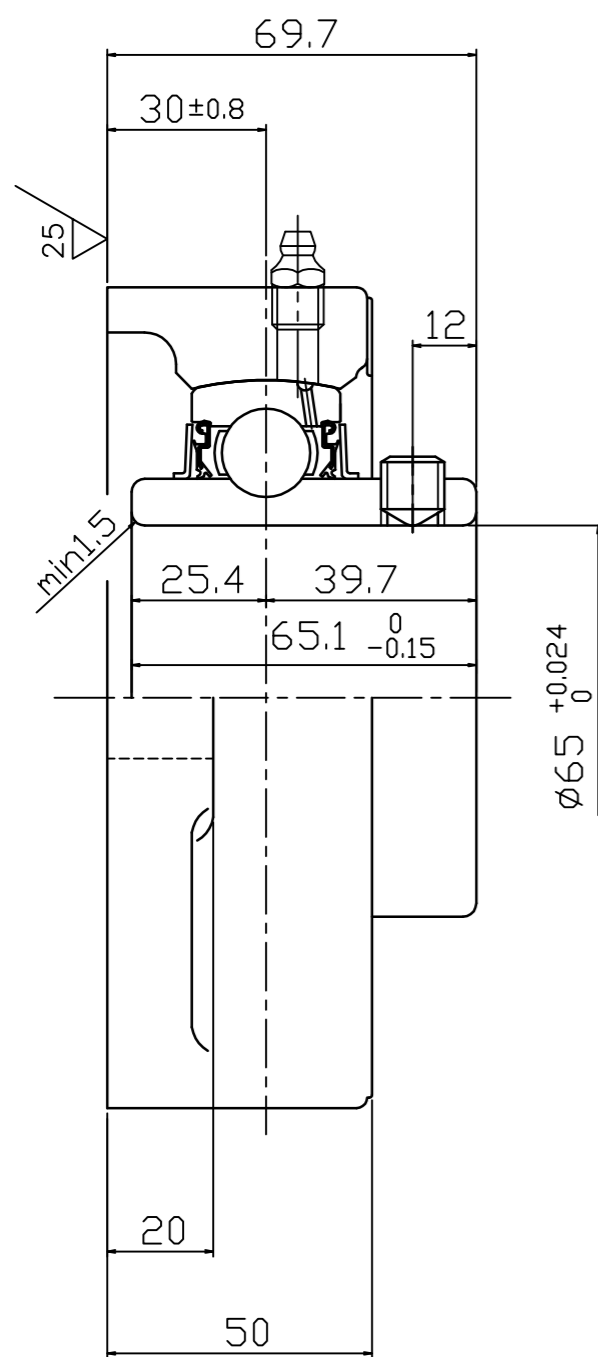


0 50 100 (mm)参考

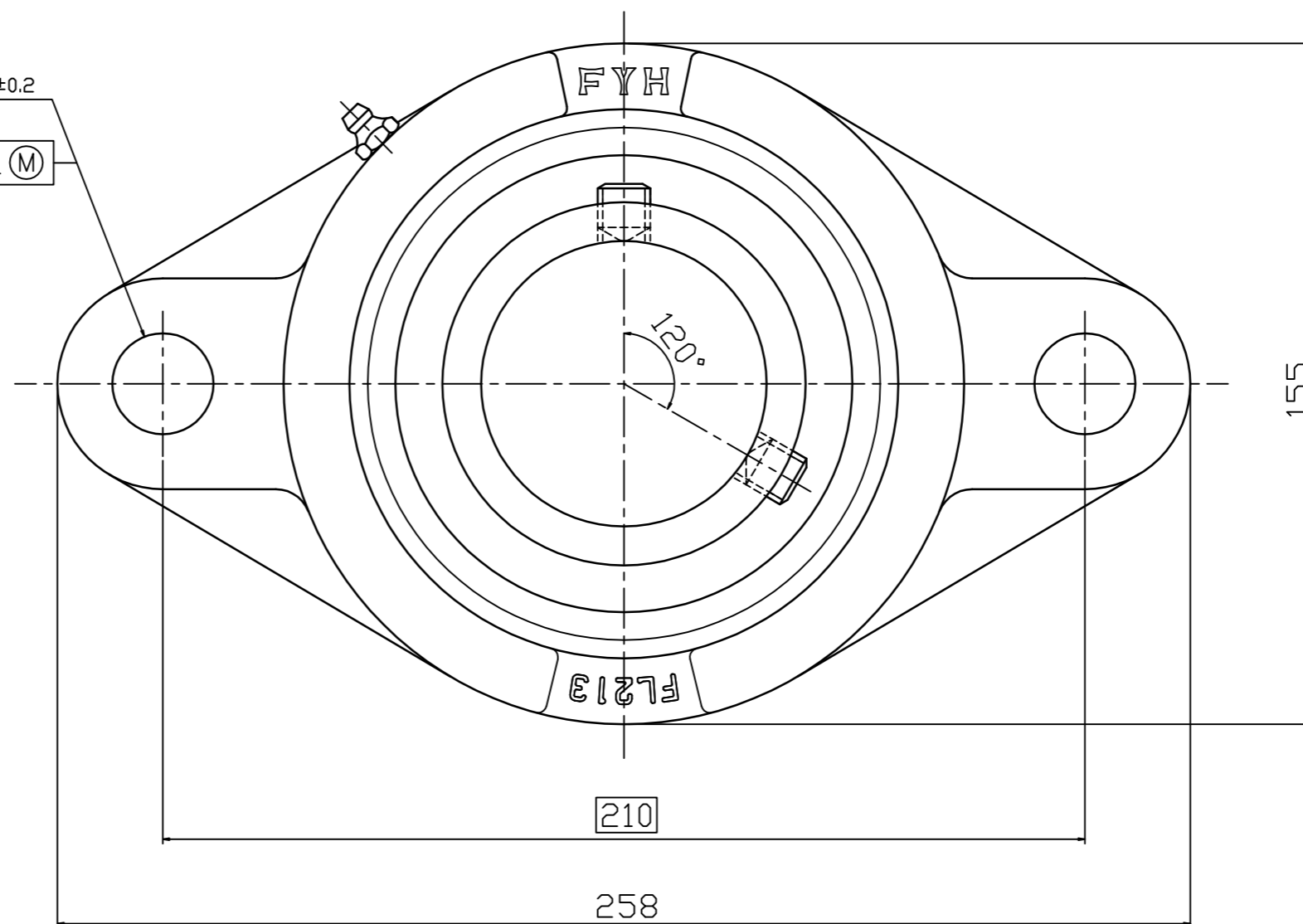
# FYH

参考図



2- $\phi 23 \pm 0.2$

$\oplus \phi 1 (M)$



FYH株式会社	
呼び番号	UCFL213J
図番	参考図