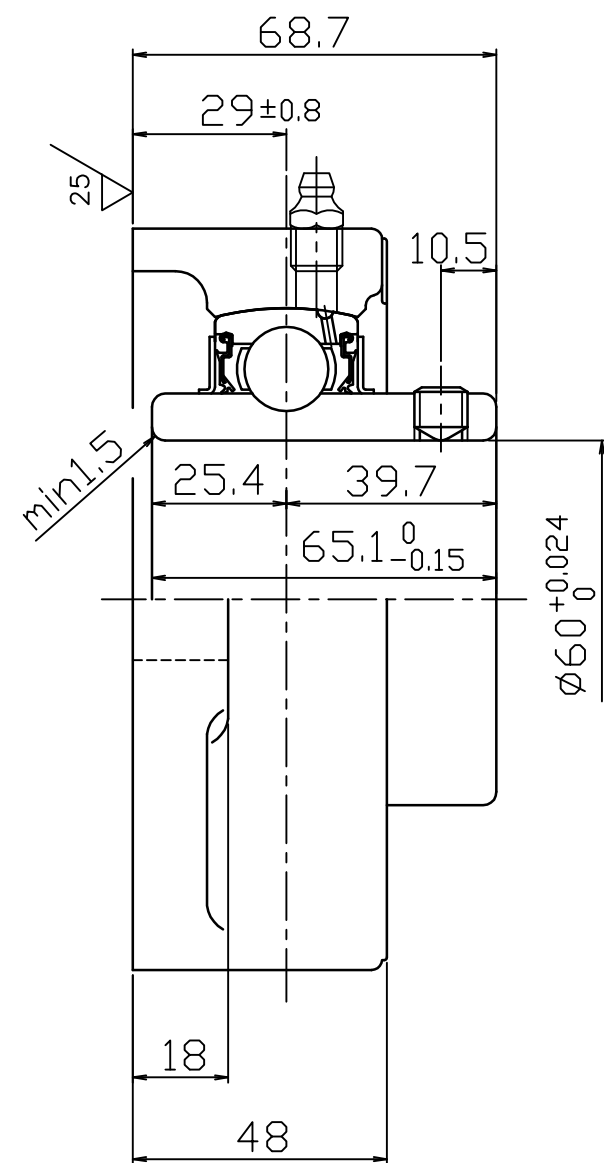


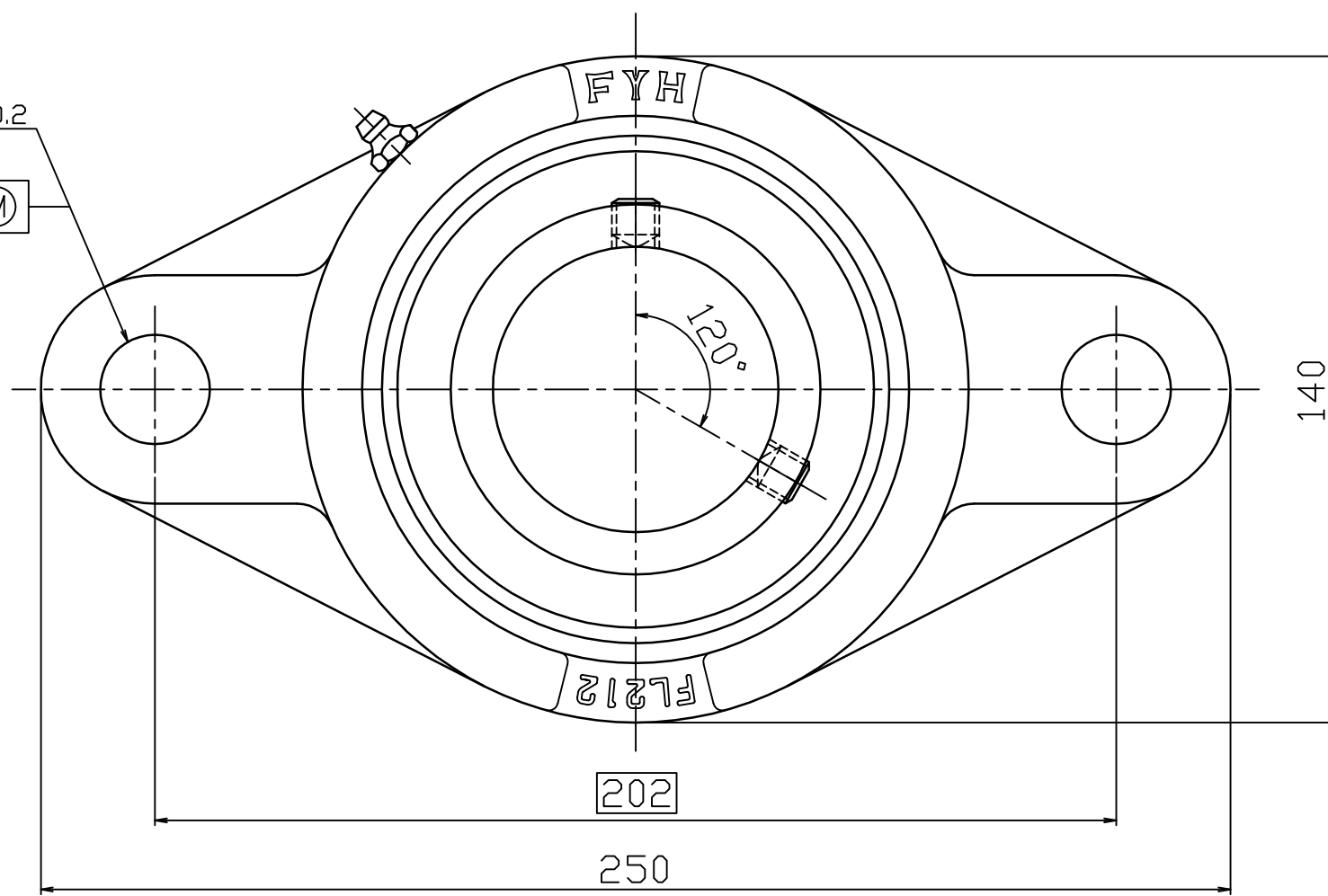
0 50 100 (mm)参考

# FYH

参考図



2- $\phi 23 \pm 0.2$   
 $\oplus \phi 1 M$



FYH株式会社	
呼び番号	UCFL212J
図番	参考図