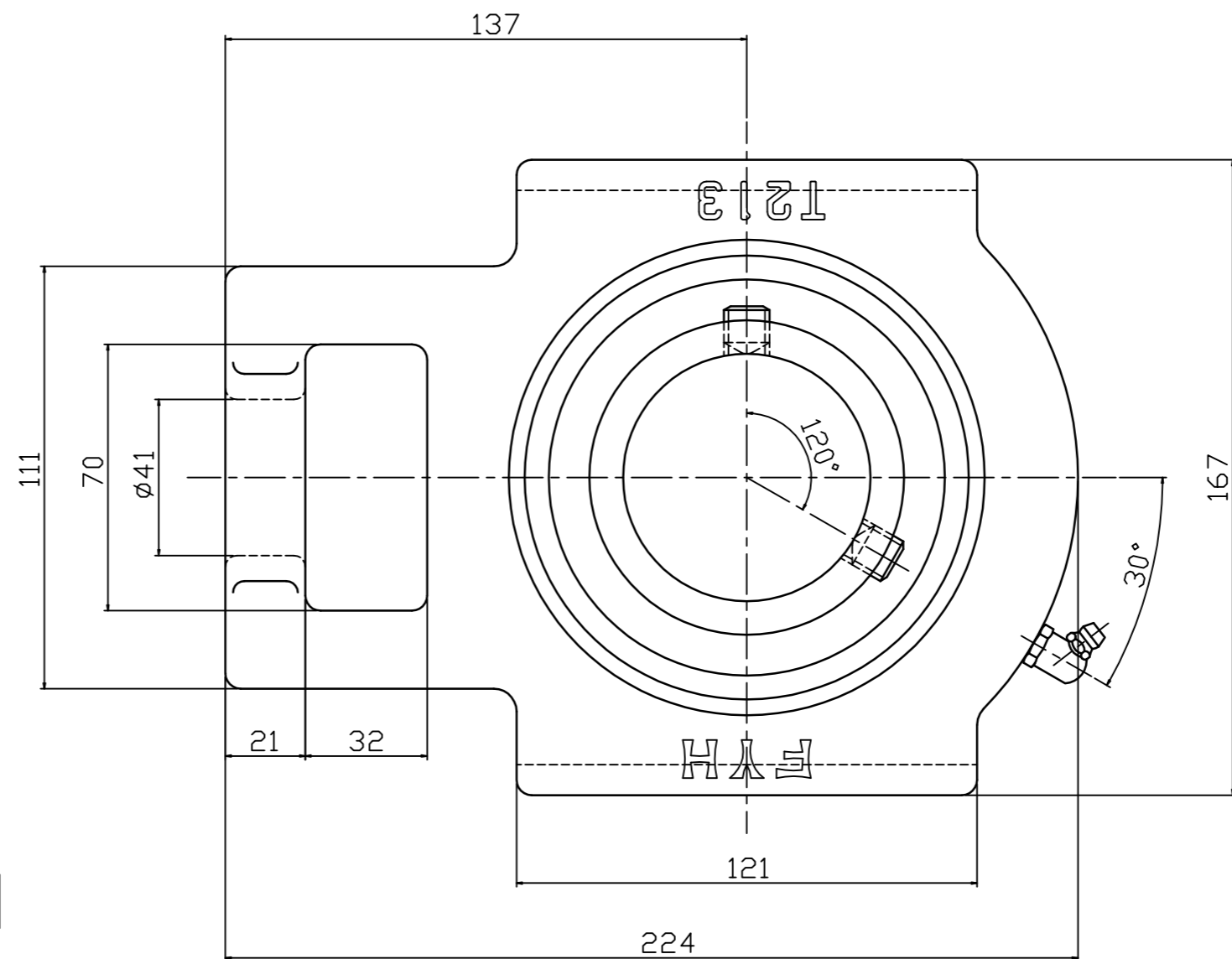
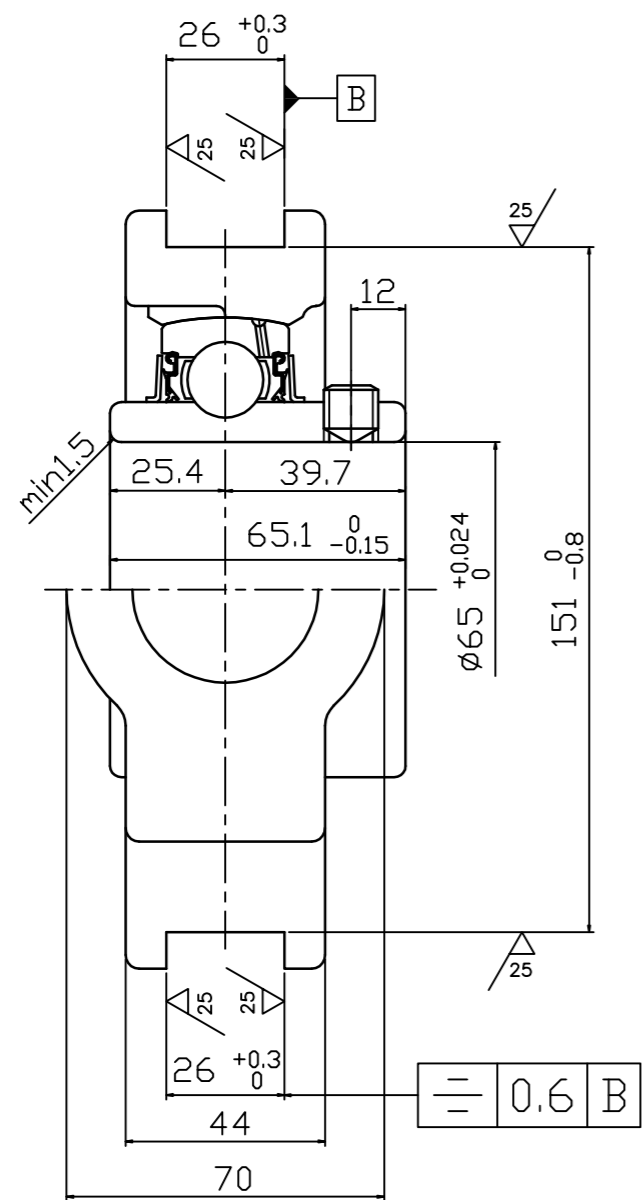


0 50 100 (mm)参考

F Y H

参 考 图



FYH株式会社	
呼び番号	UCT213J
図番	参考图