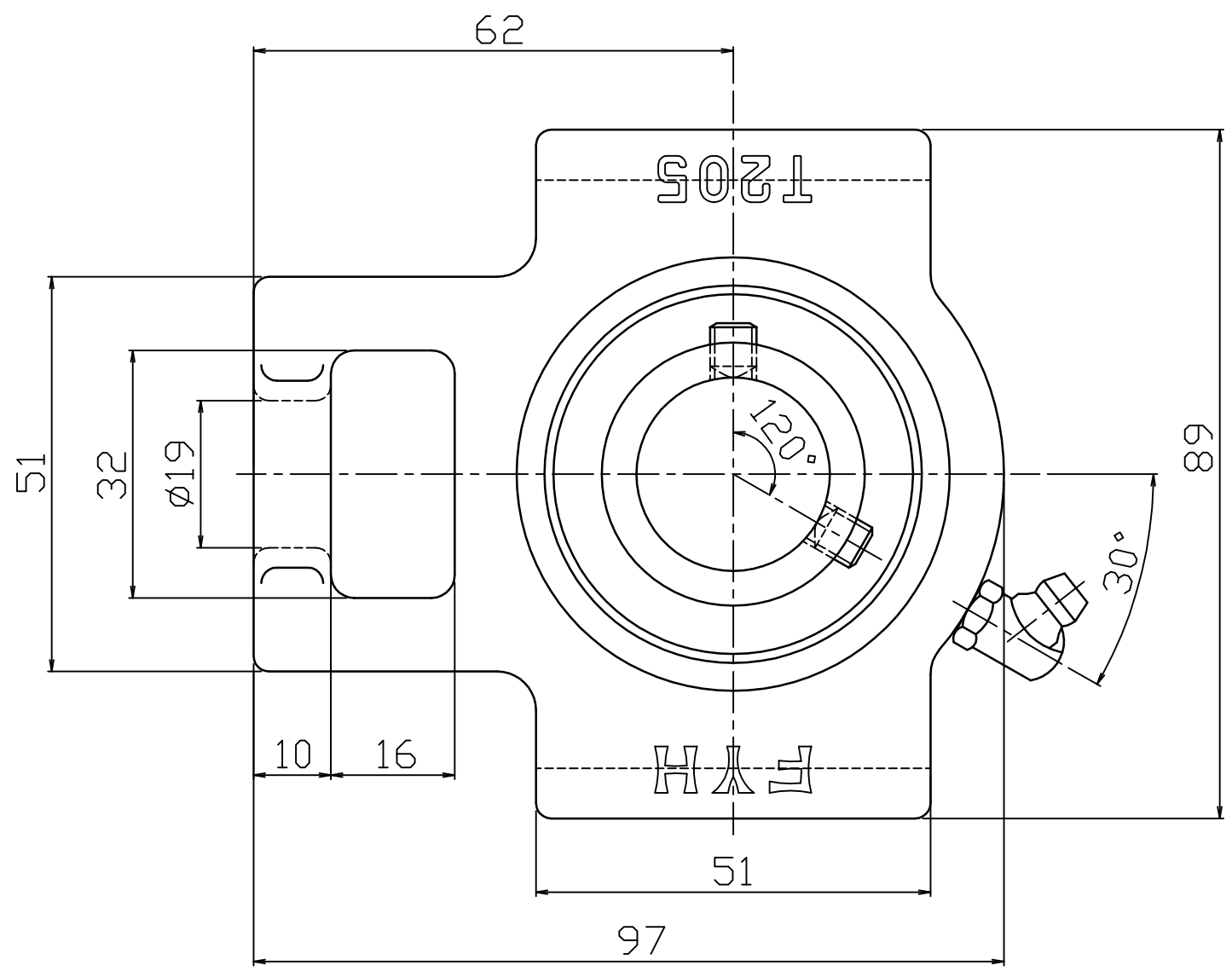
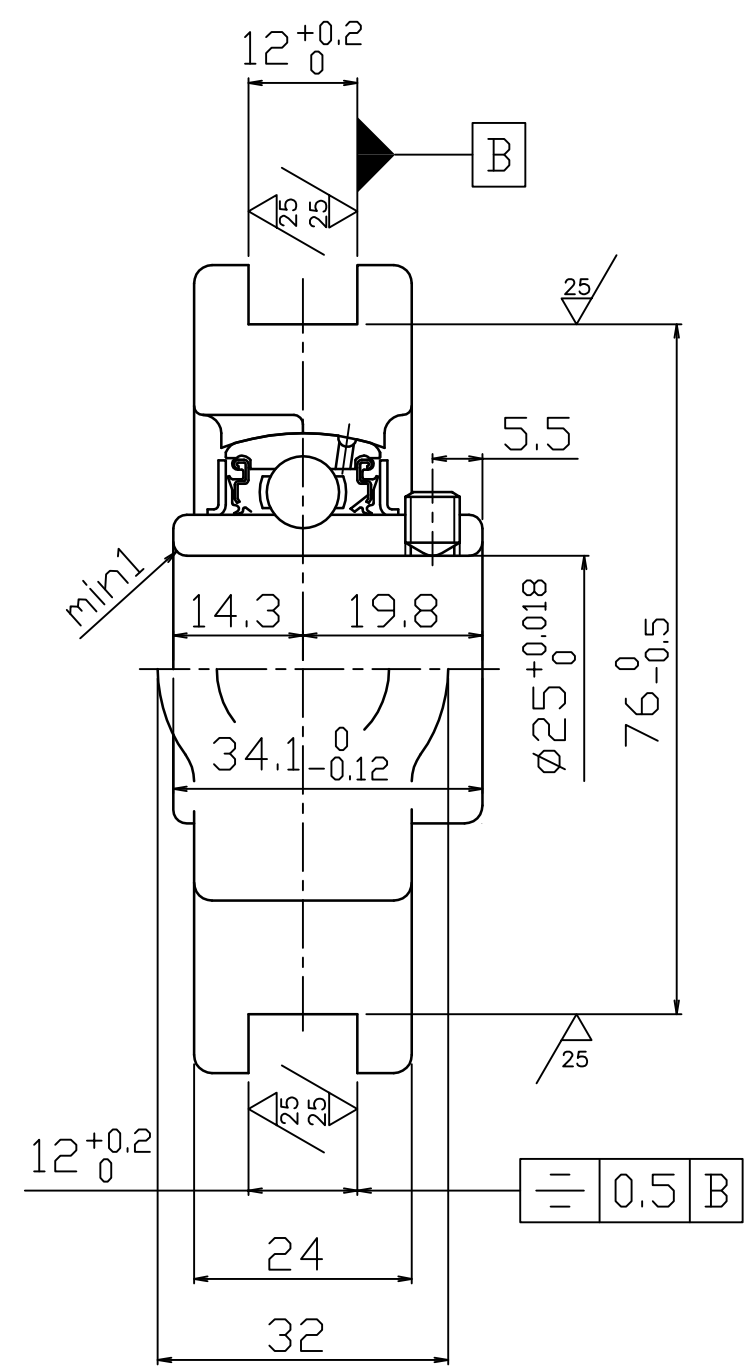


0 50 100 (mm)参考

FYH

参考図

50
100



FYH株式会社	
呼び番号	UCT205J
図番	参考図