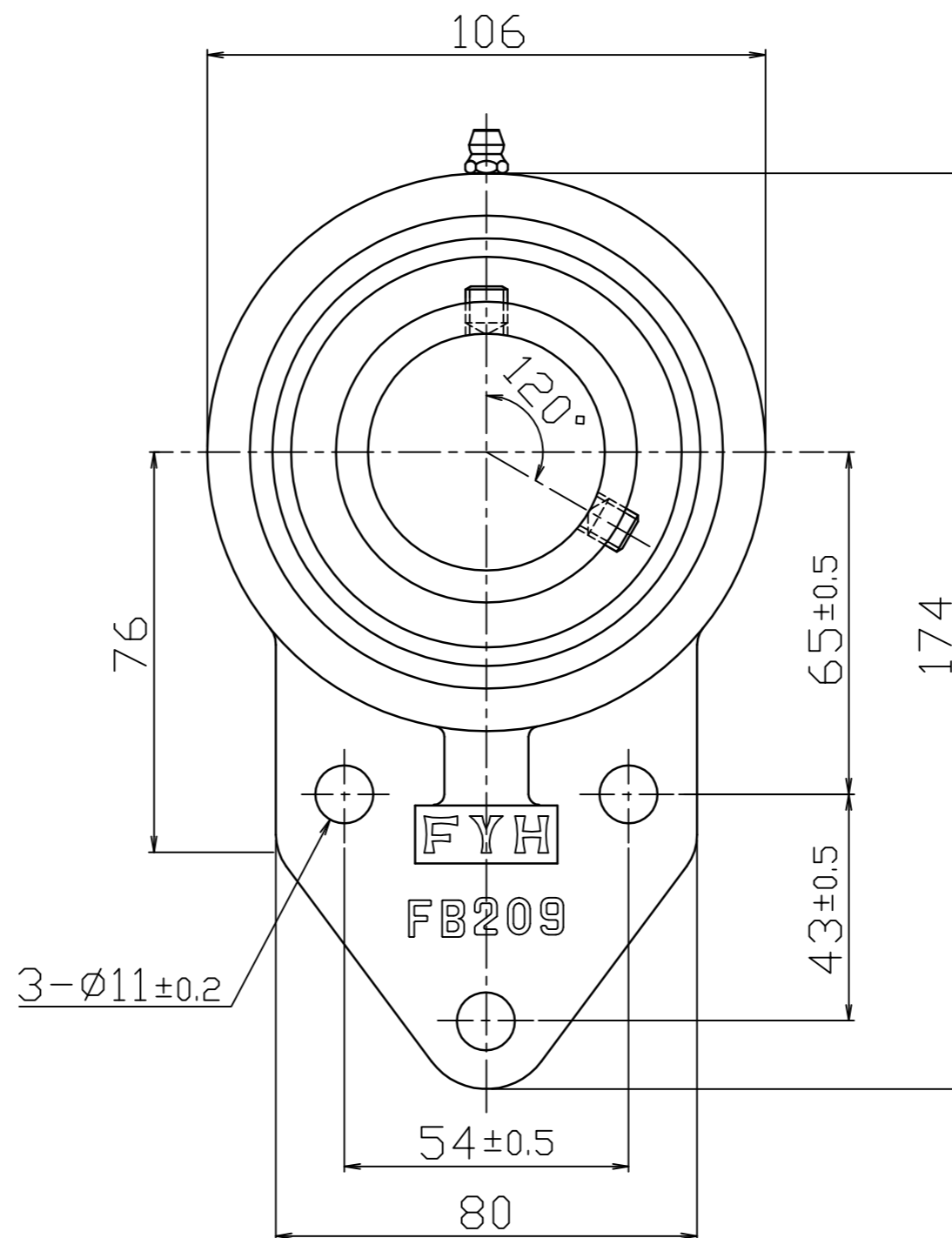
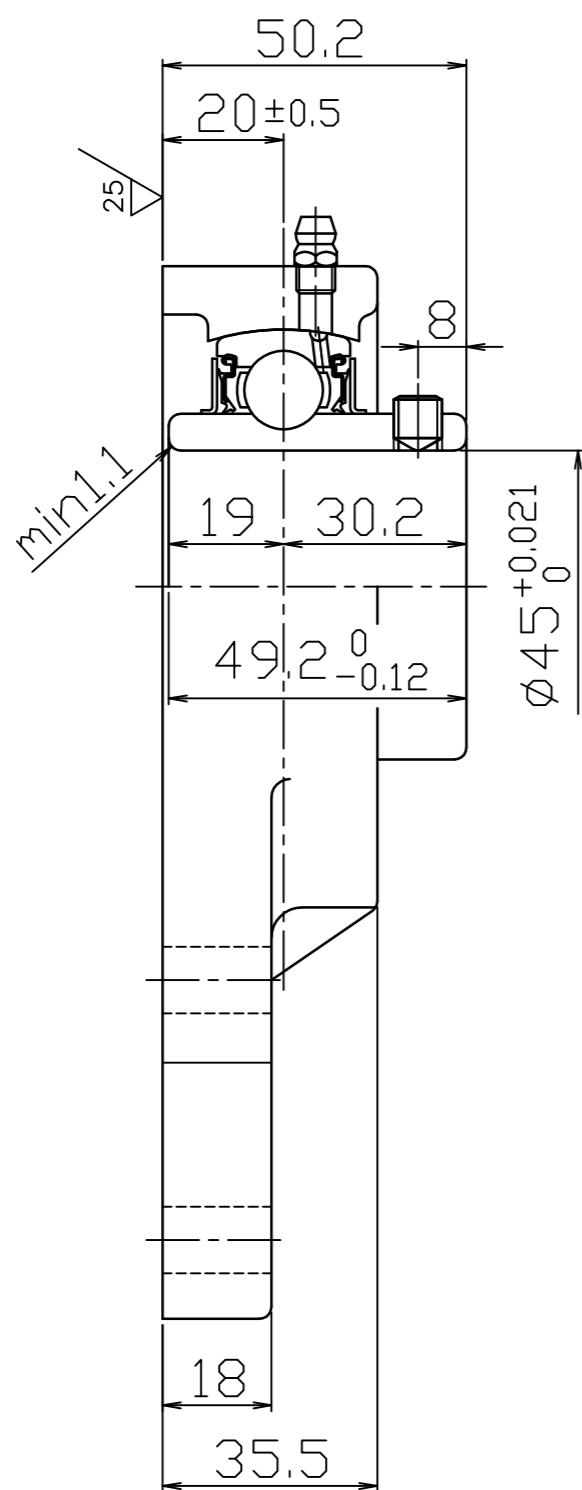


0 50 100 (mm)参考

# FYH

参考図



FYH株式会社	
呼び番号	UCFB209
図番	参考図