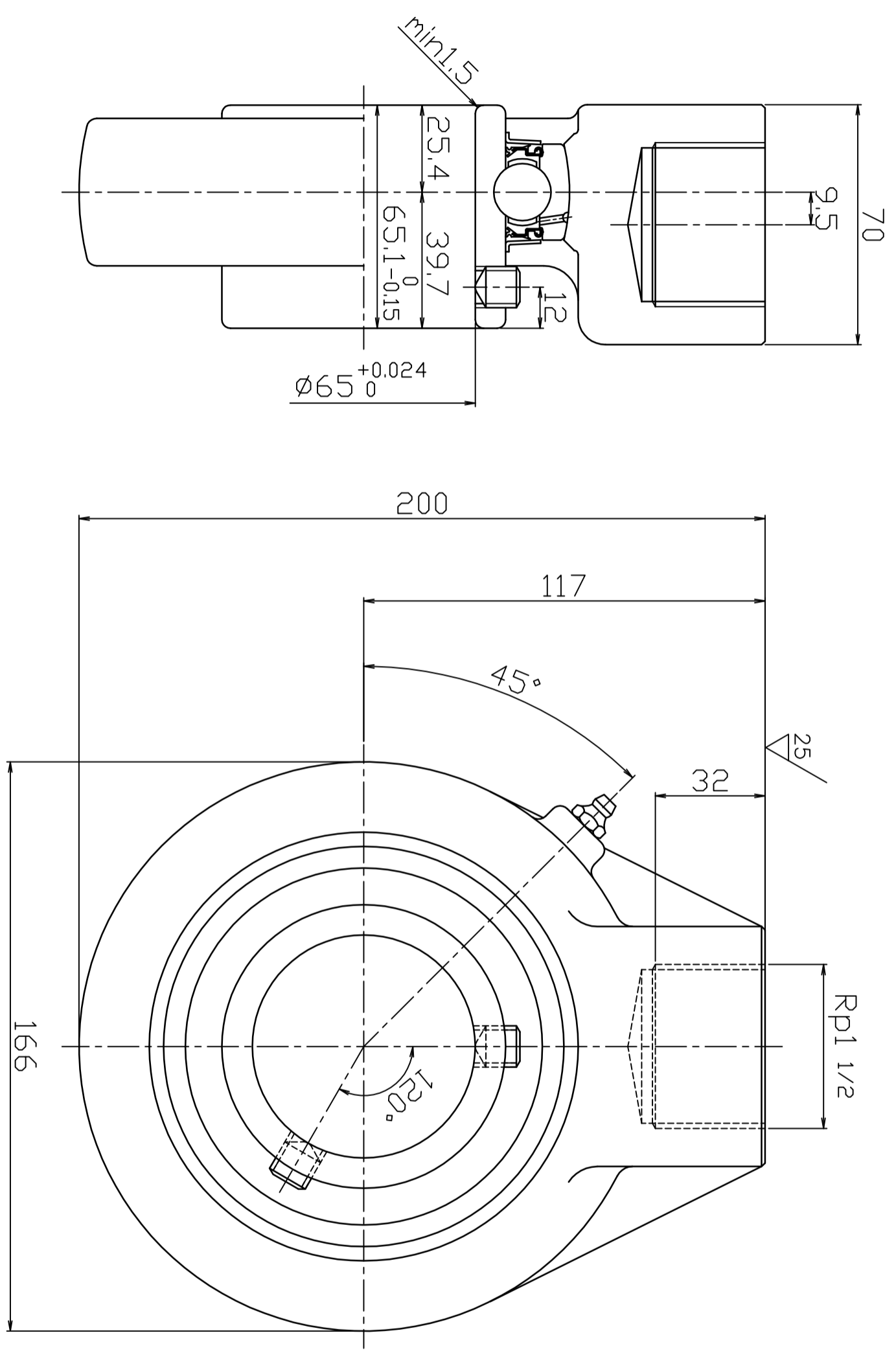


0 50 100 (mm) 参考

# FYH

参考図



FYH株式会社	
呼び番号	UCHA213
図番	参考図