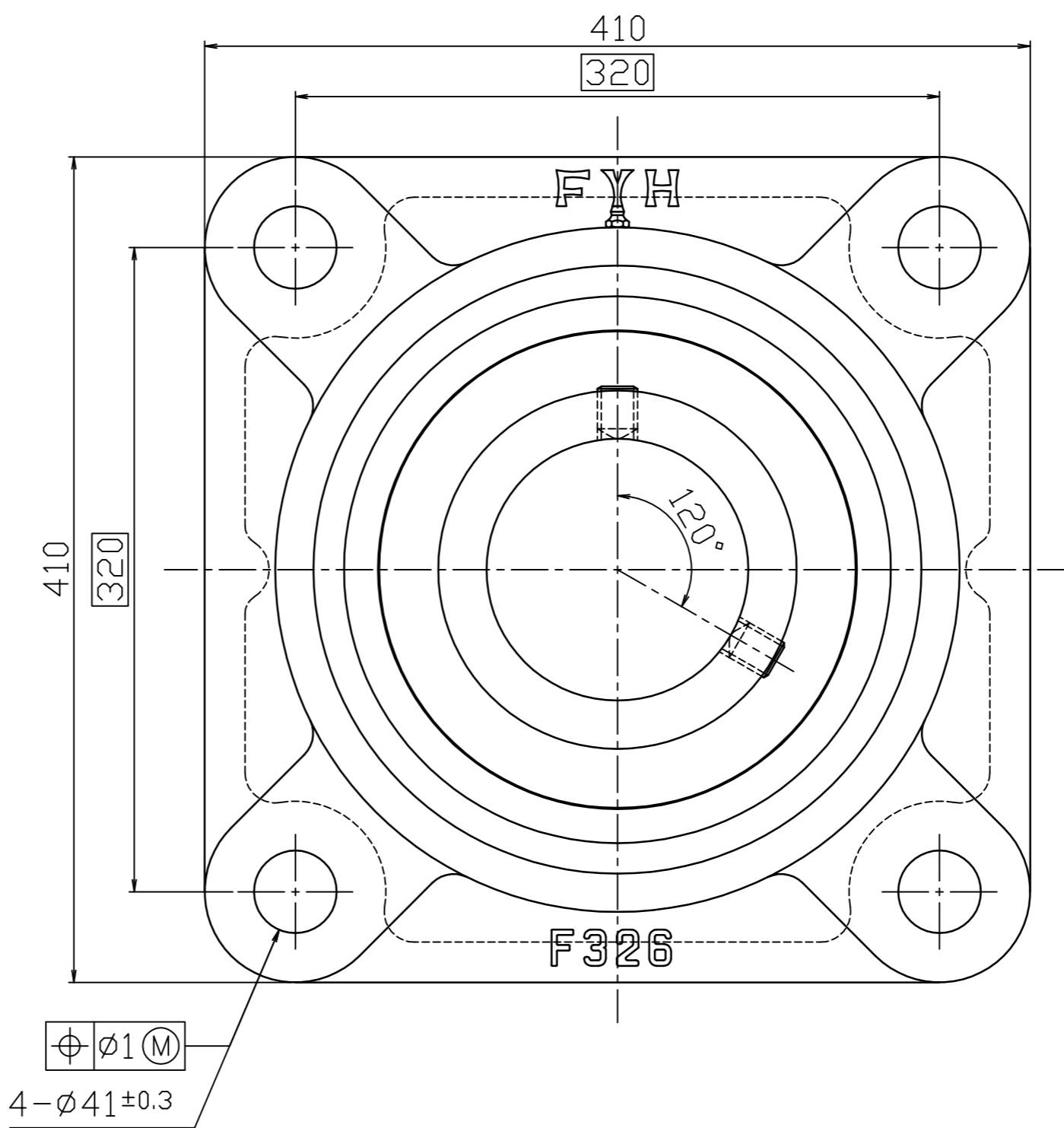
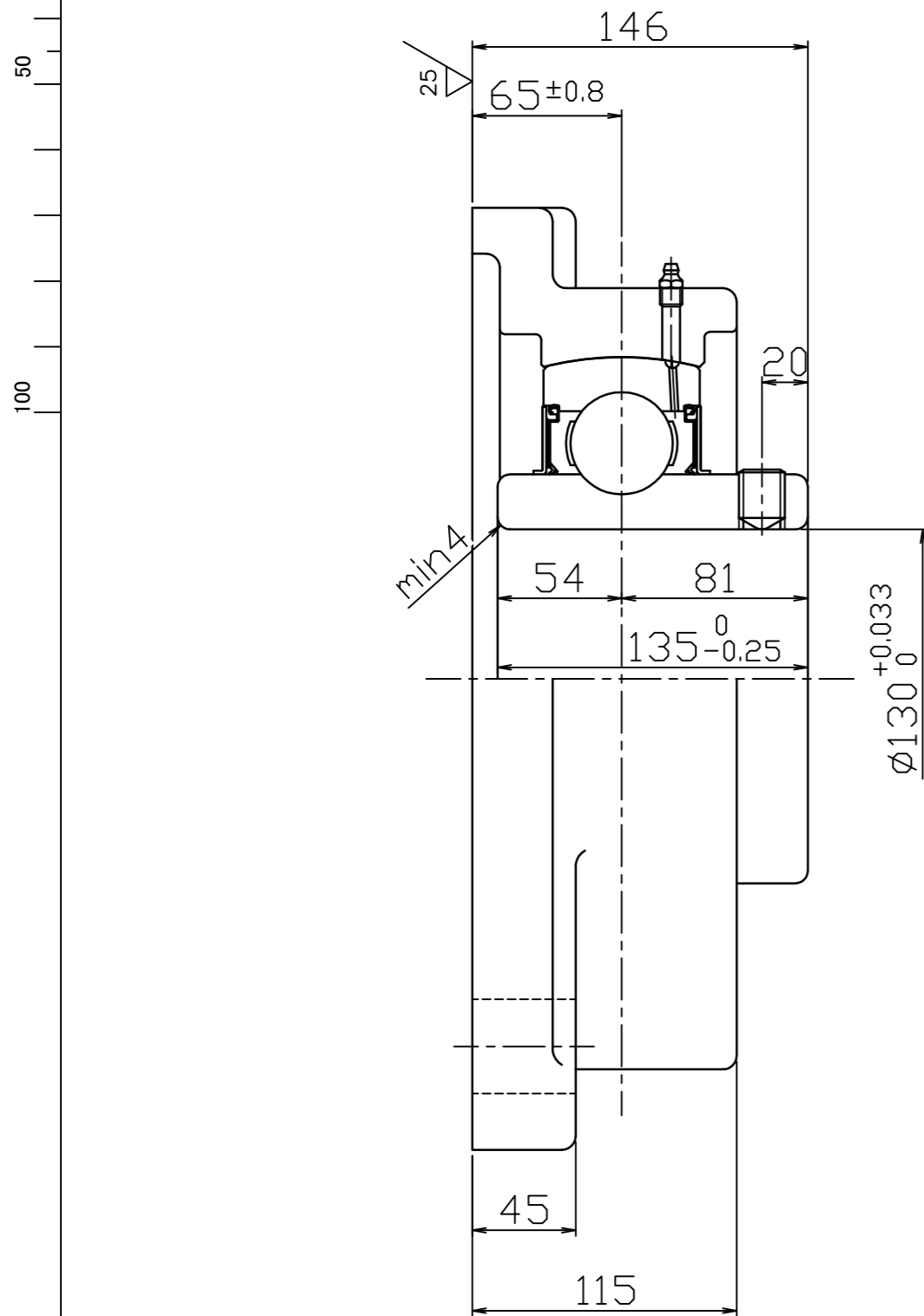


0 50 100 (mm)参考

FYH

参考図



$\phi \phi 1 (M)$
4- $\phi 41 \pm 0.3$

| | |
|---------|--------|
| FYH株式会社 | |
| 呼び番号 | UCF326 |
| 図番 | 参考図 |