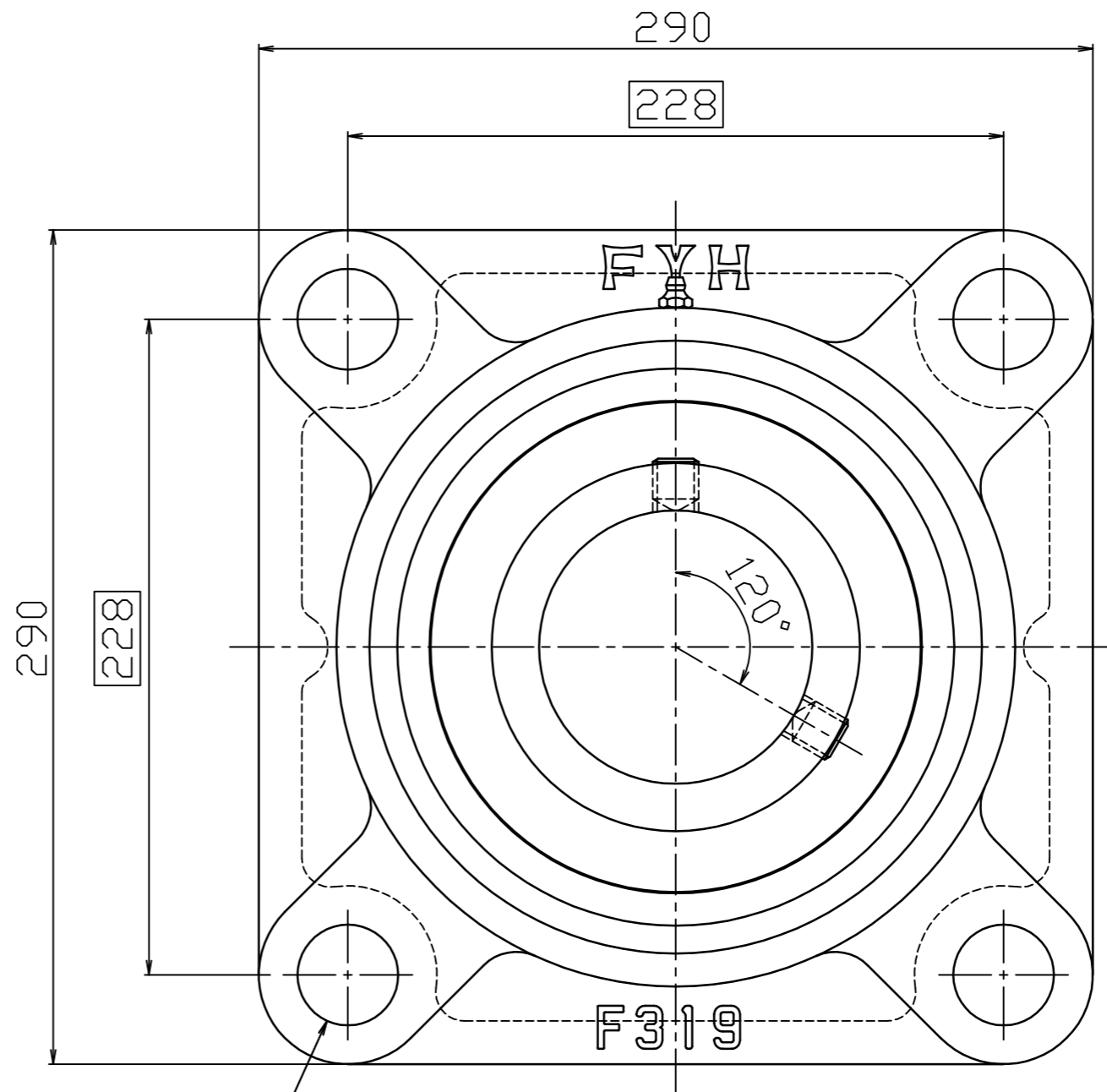
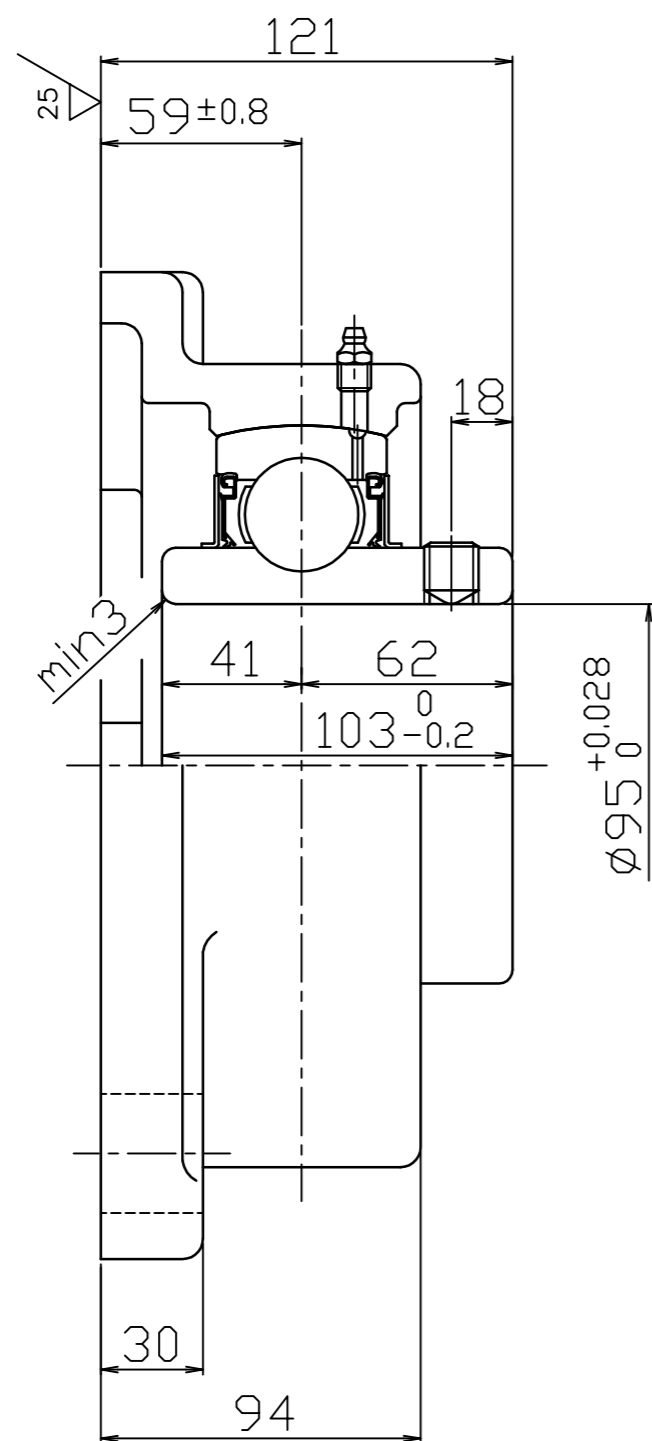


0 50 100 (mm)参考

FYH

参考図



$\phi 1$  (M)  
4- $\phi 35 \pm 0.3$

FYH株式会社	
呼び番号	UCF319
図番	参考図