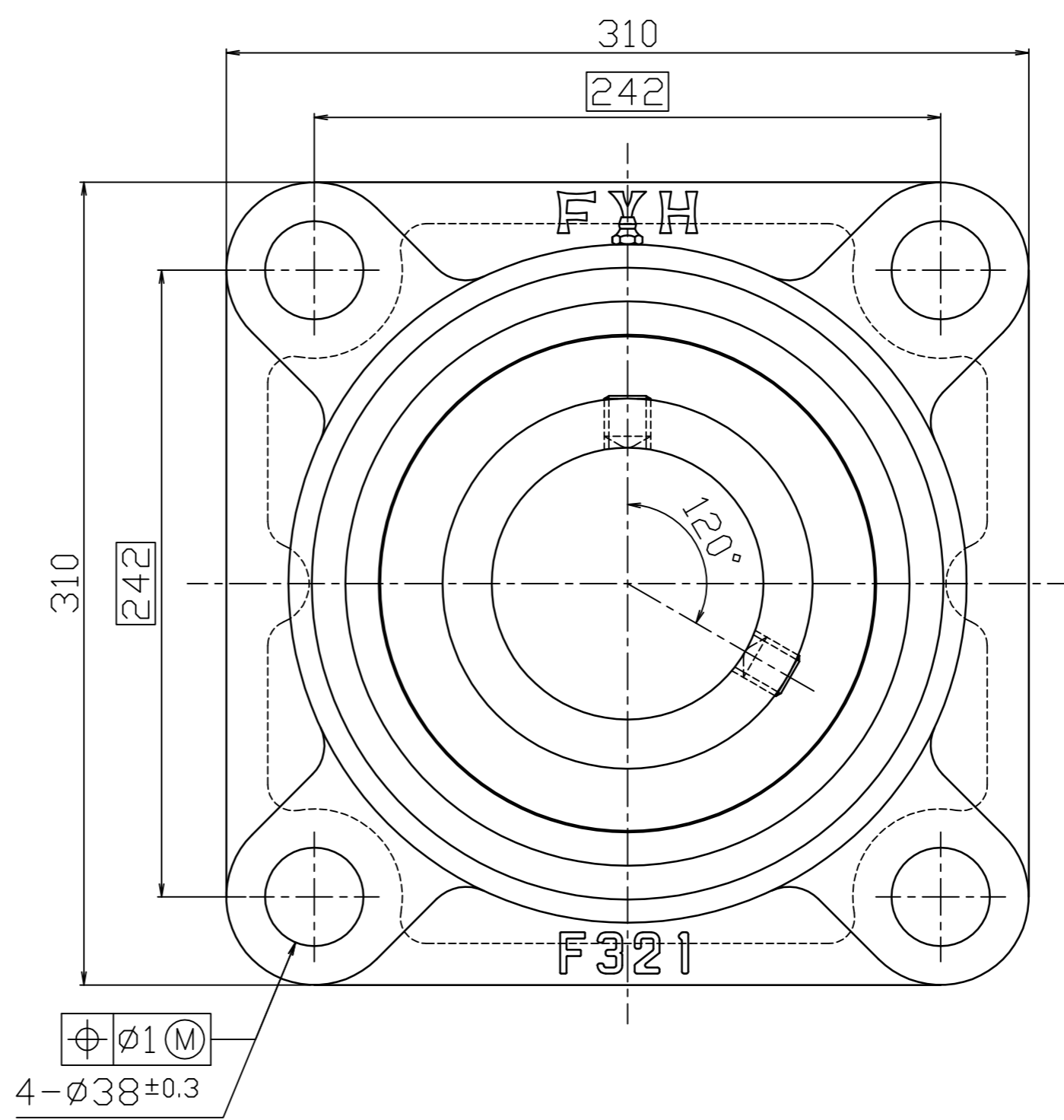
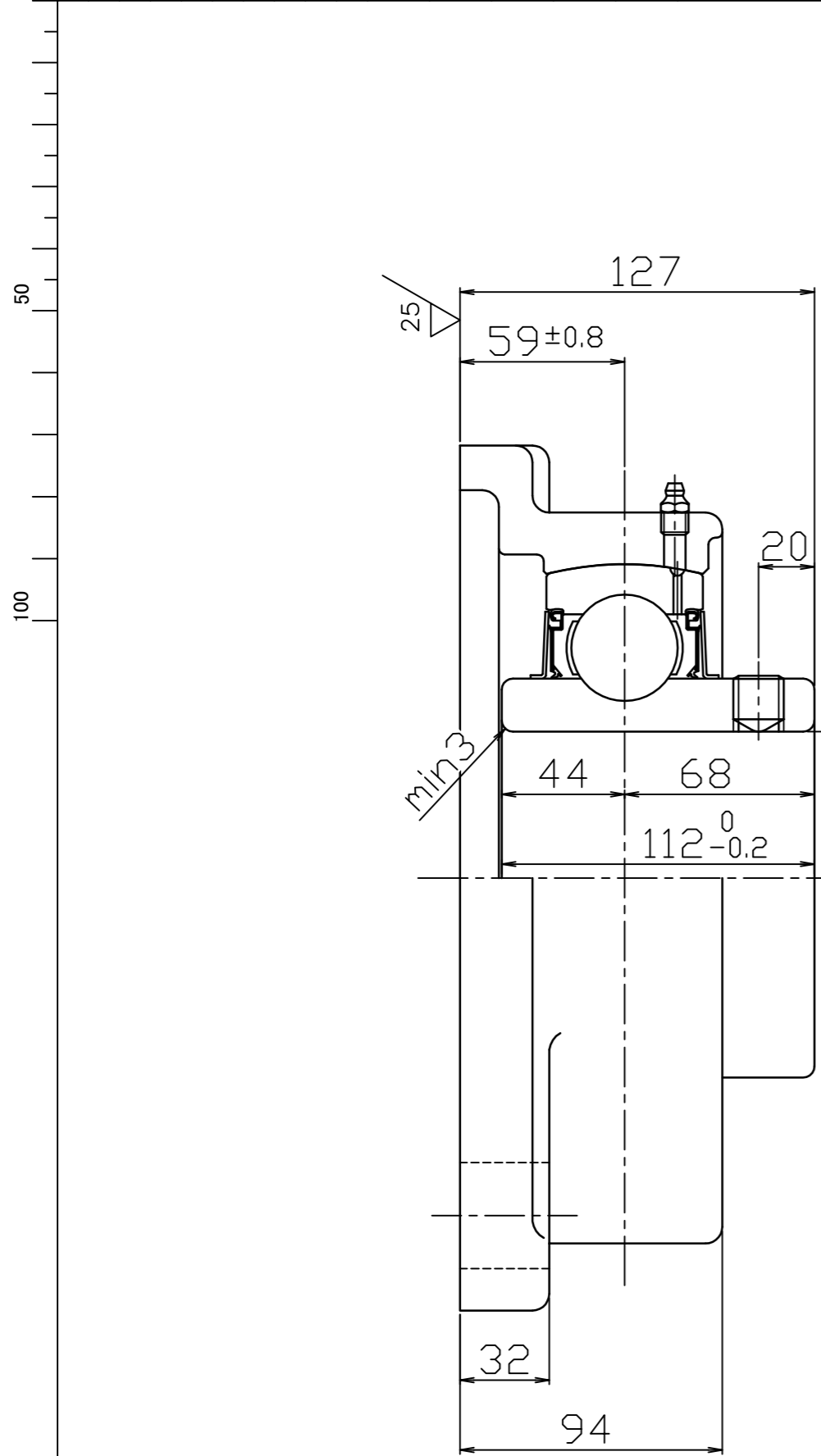


0 50 100 (mm)参考

# FYH

参考図



$\phi \phi 1 (M)$   
 4- $\phi 38 \pm 0.3$

FYH株式会社	
呼び番号	UCF321
図番	参考図