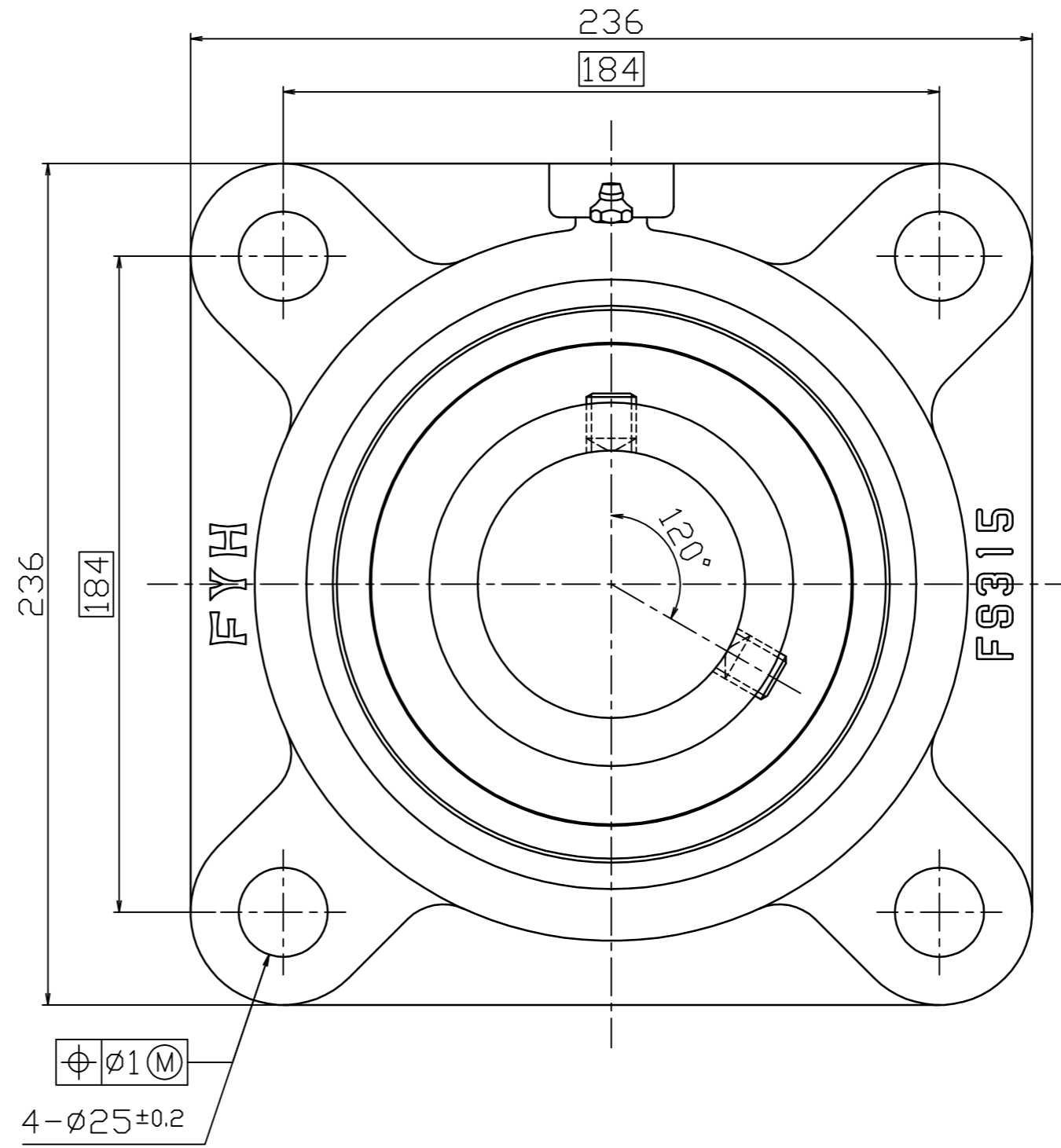
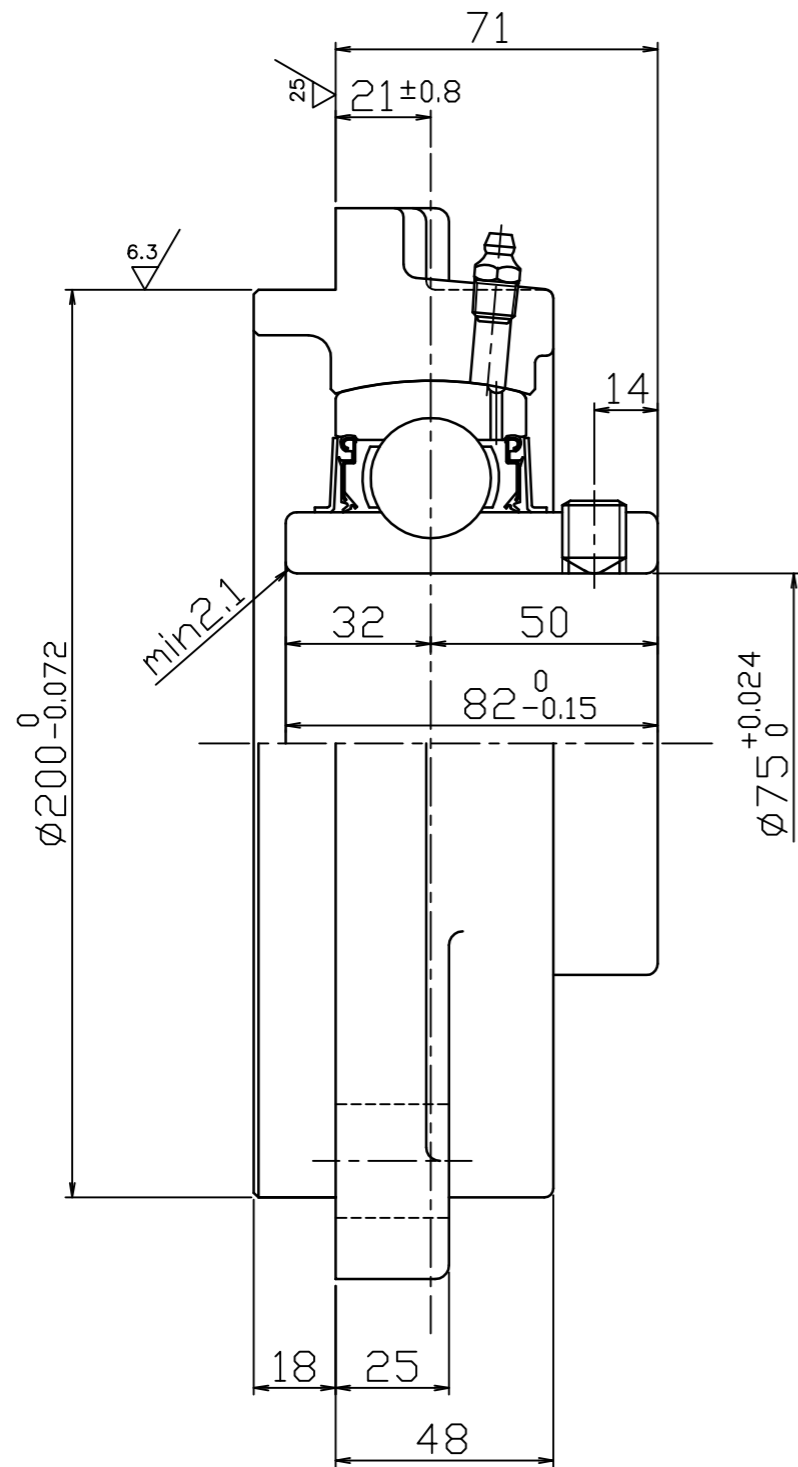


0 50 100 (mm)参考

FYH

参考図



$\phi 1 \text{ (M)}$

4- $\phi 25 \pm 0.2$

FYH株式会社	
呼び番号	UCFS315
図番	参考図