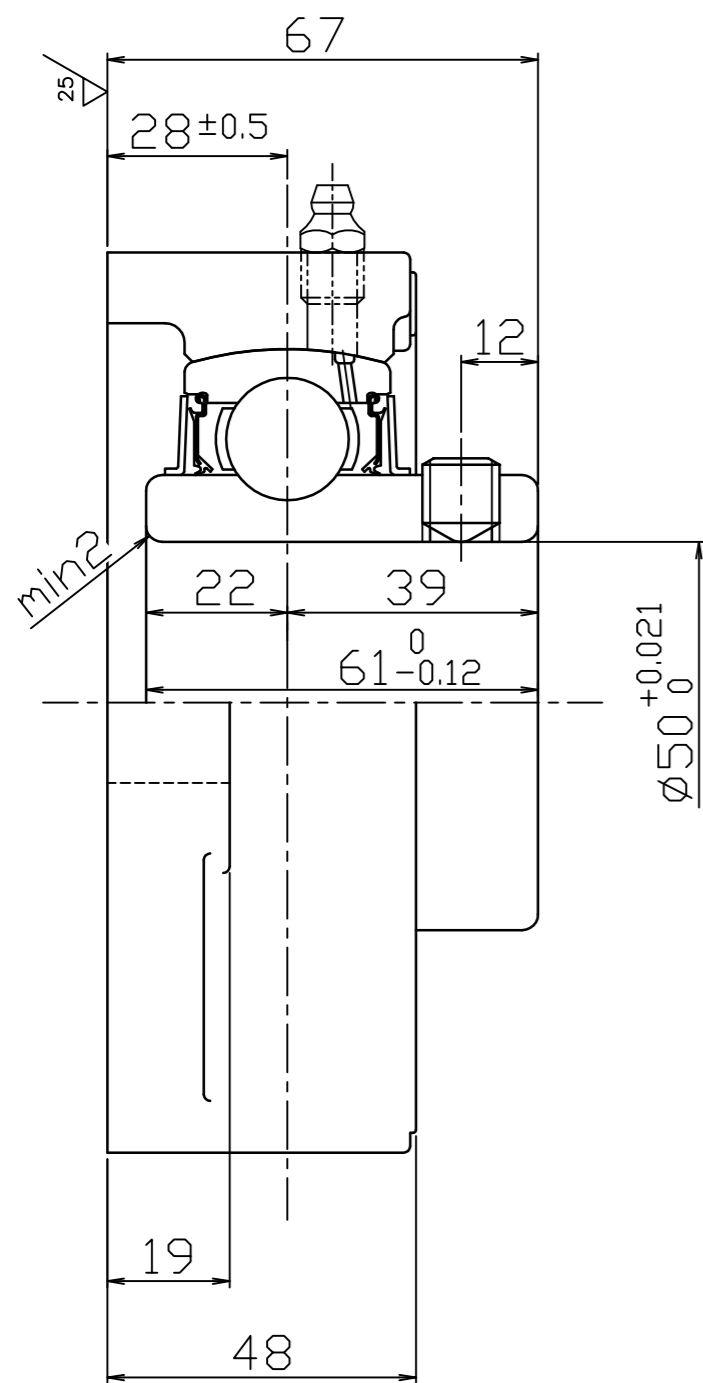


0 50 100 (mm)参考

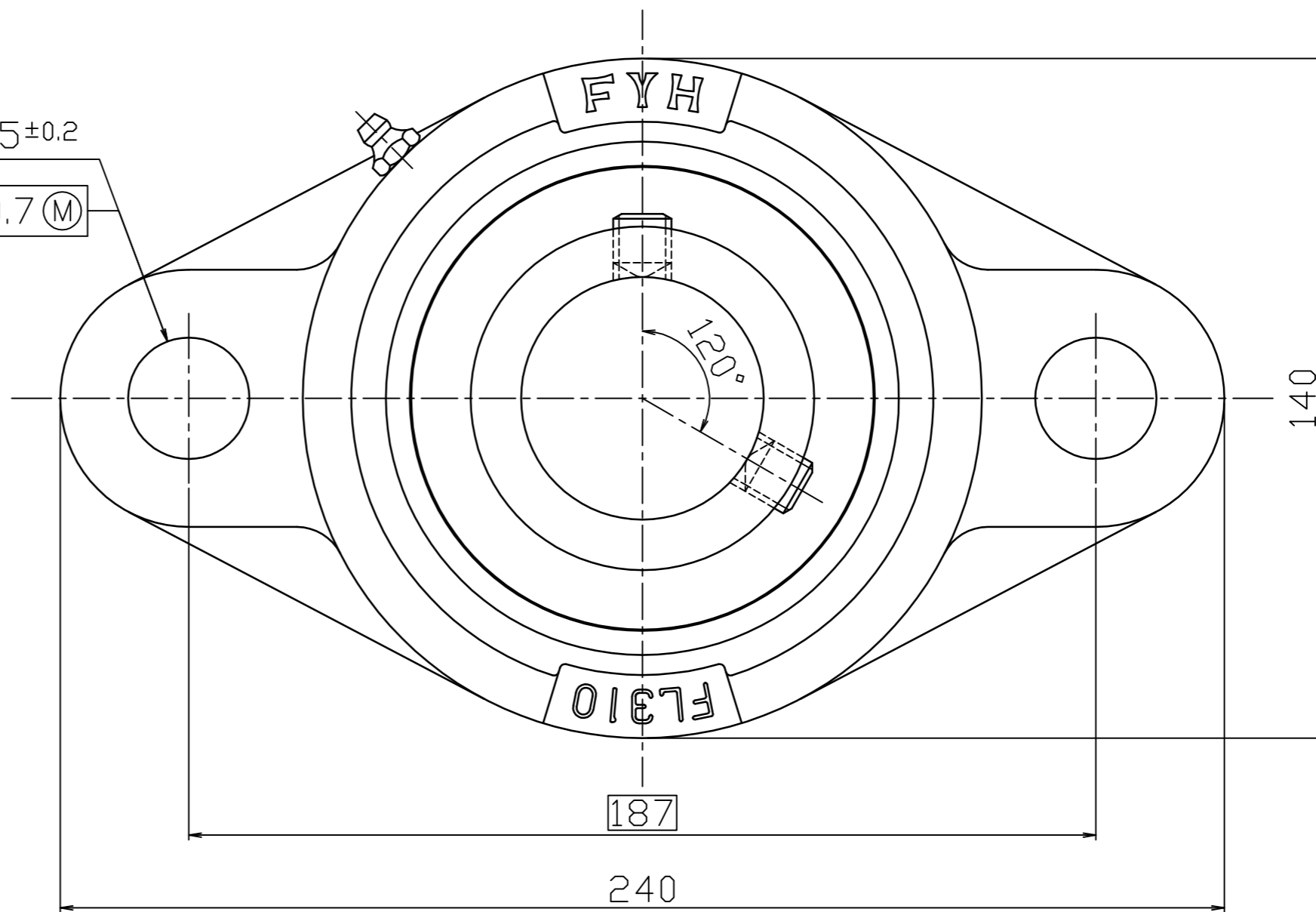
FYH

参考図



2- $\phi 25 \pm 0.2$

$\phi \phi 0.7 \text{ (M)}$



FYH株式会社	
呼び番号	UCFL310J
図番	参考図