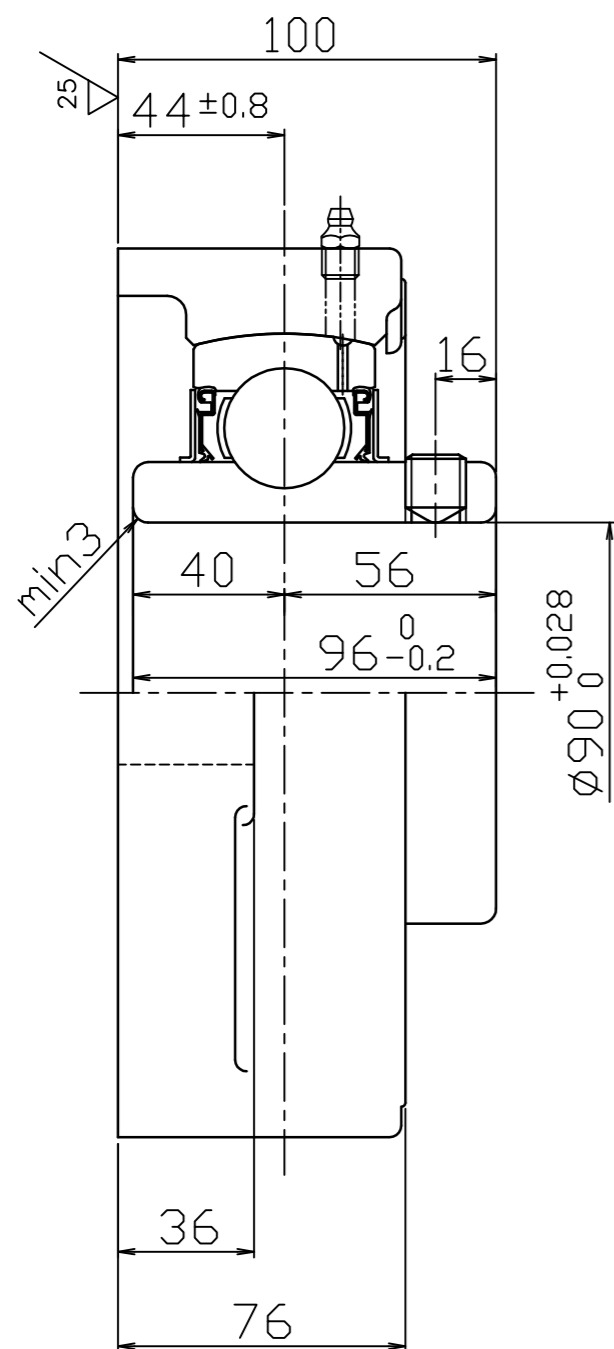


0 50 100 (mm)参考

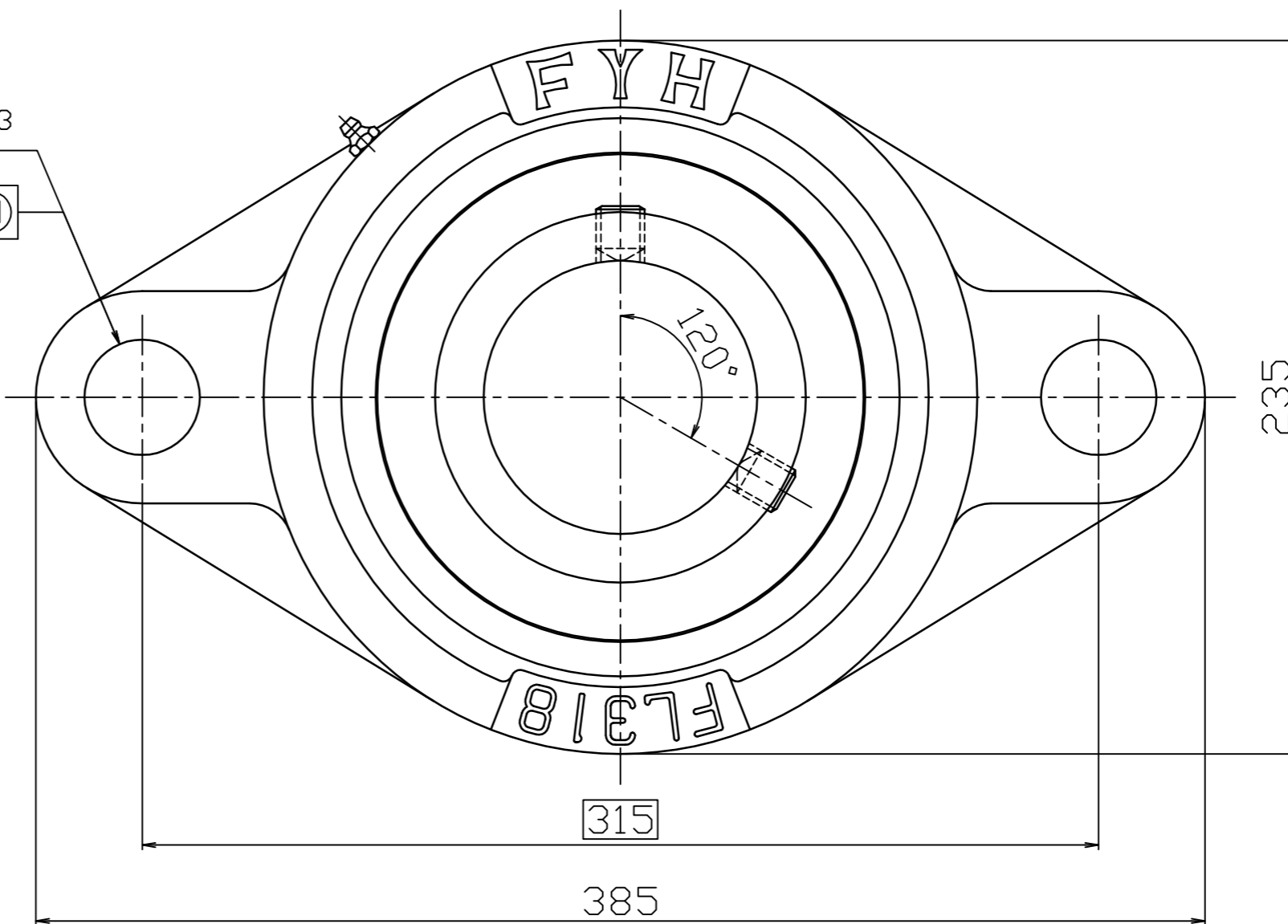
FYH

参考図



2- $\phi 38 \pm 0.3$

$\phi \phi 1 (M)$



| | |
|---------|---------|
| FYH株式会社 | |
| 呼び番号 | UCFL318 |
| 図番 | 参考図 |