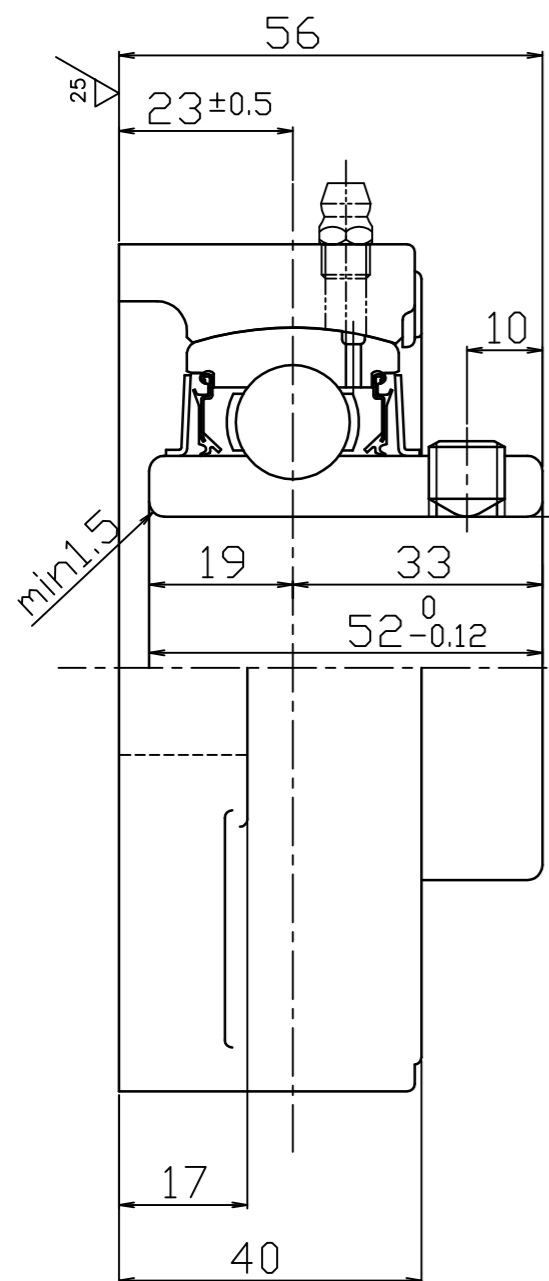


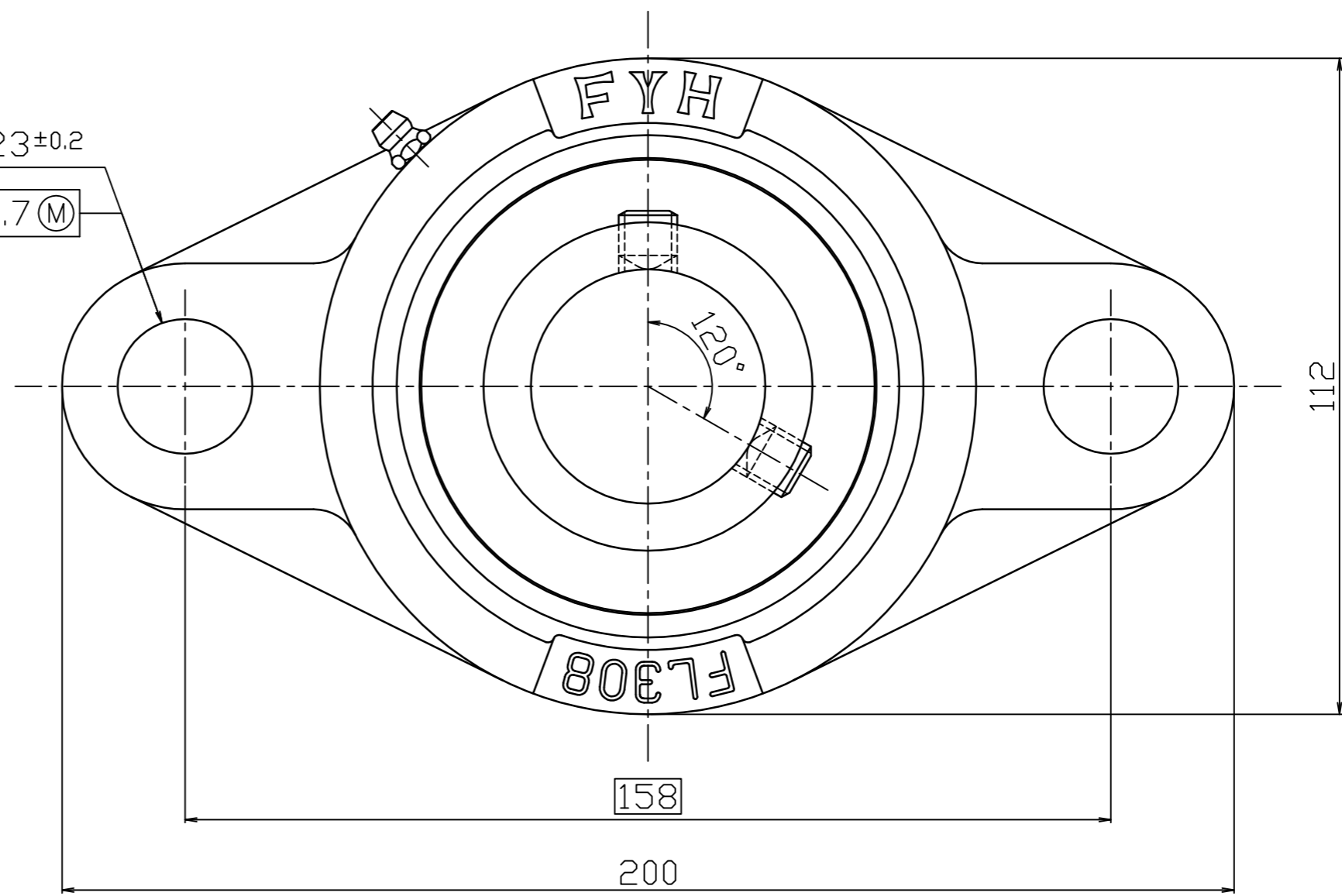
0 50 100 (mm)参考

FYH

参考図



2- $\phi 23 \pm 0.2$
 $\phi \phi 0.7 (M)$



FYH株式会社	
呼び番号	UCFL308J
図番	参考図