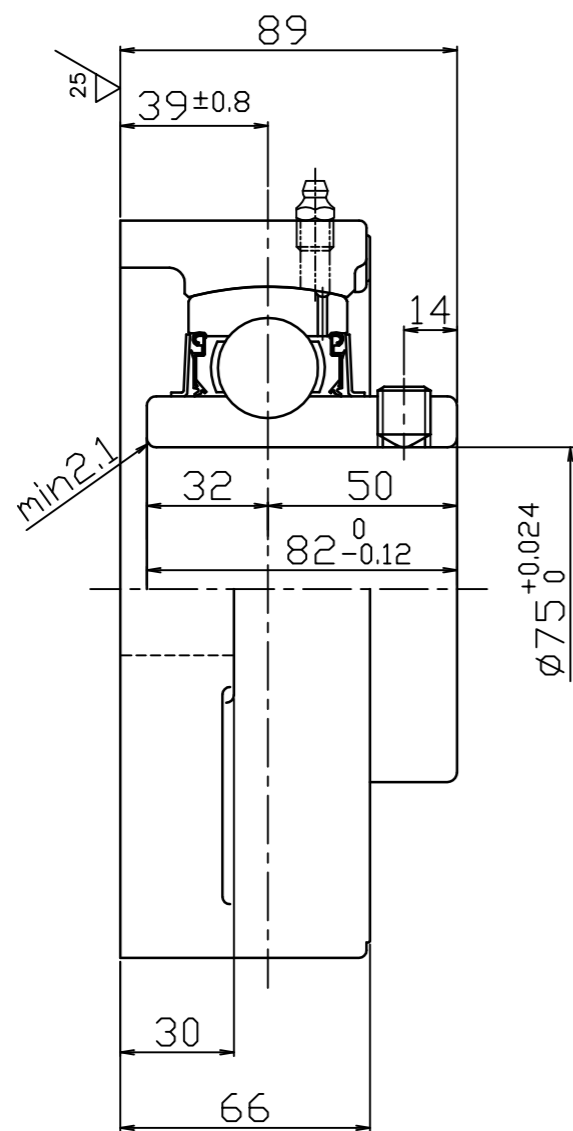


0 50 100 (mm)参考

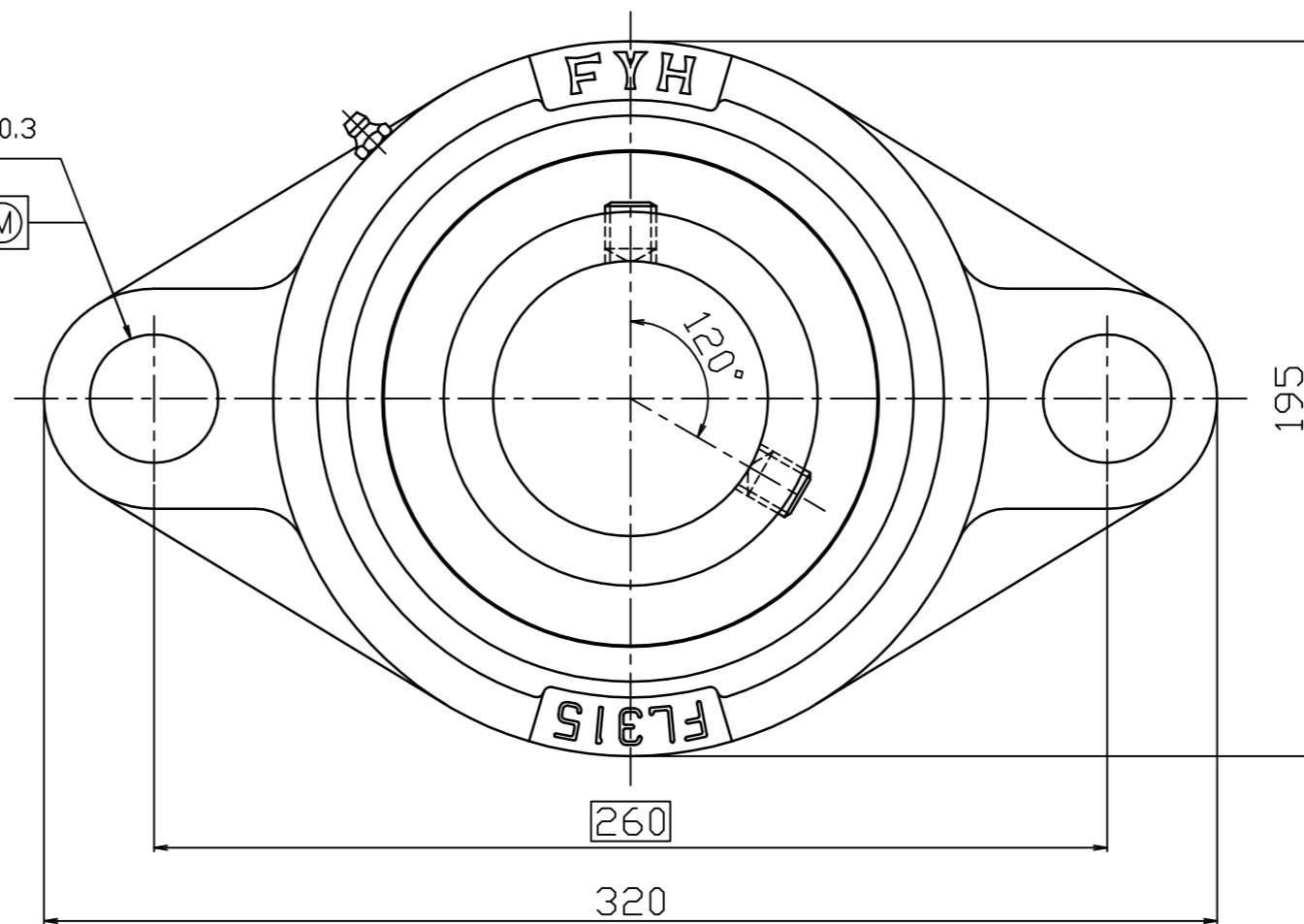
FYH

参考図



2- $\phi 35 \pm 0.3$

$\phi \phi 1 \text{ (M)}$



FYH株式会社	
呼び番号	UCFL315
図番	参考図