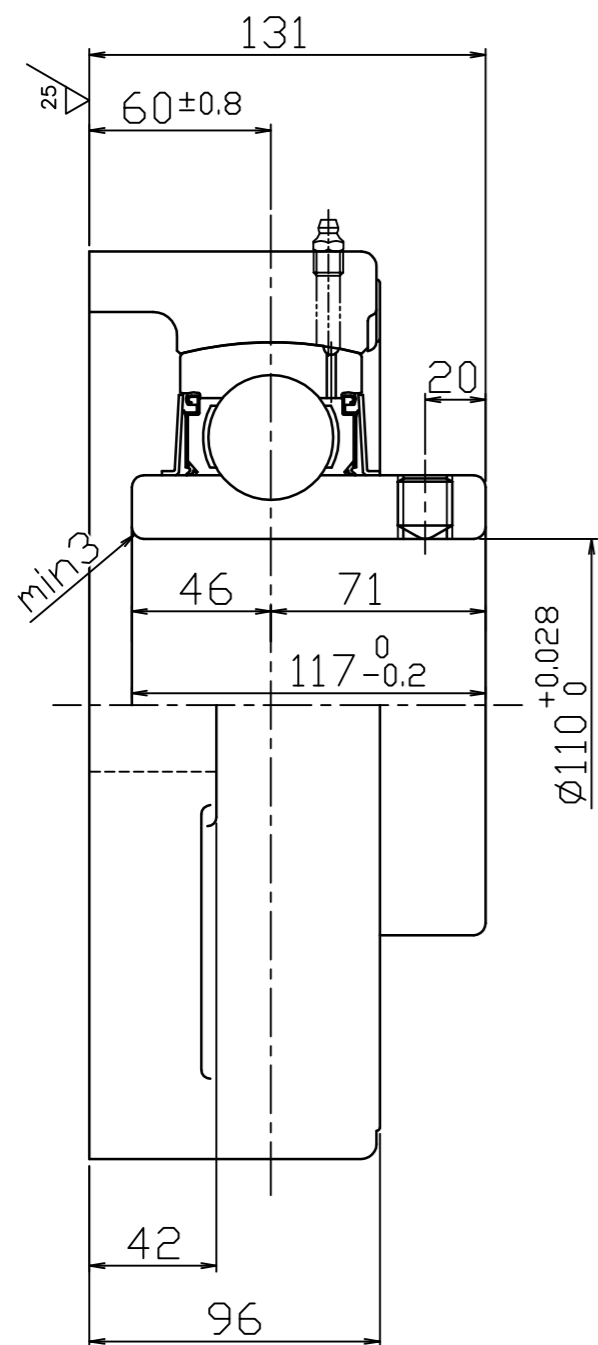


0 50 100 (mm)参考

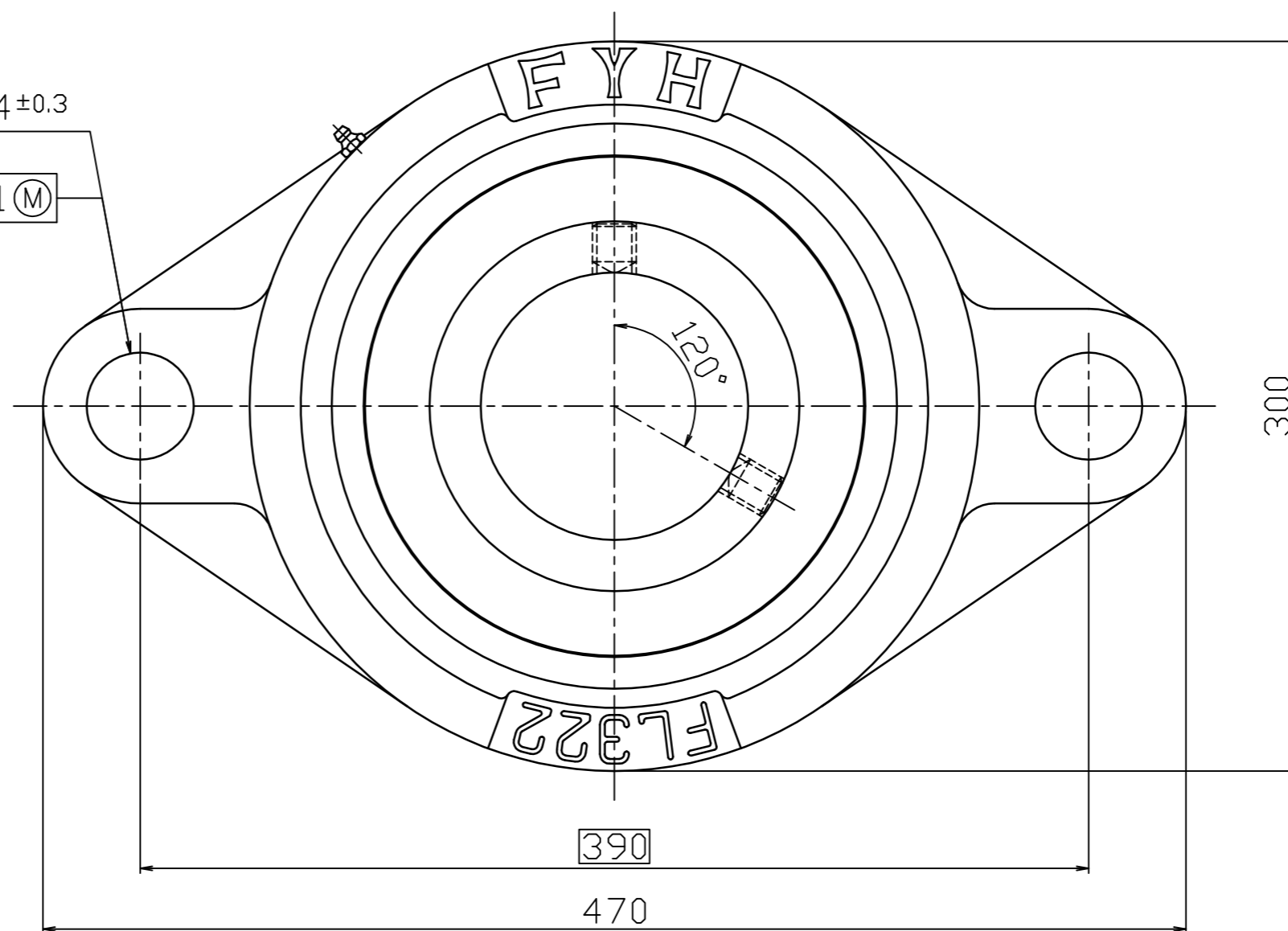
FYH

参考図



2- $\phi 44 \pm 0.3$

$\phi 1$ (M)



FYH株式会社	
呼び番号	UCFL322
図番	参考図