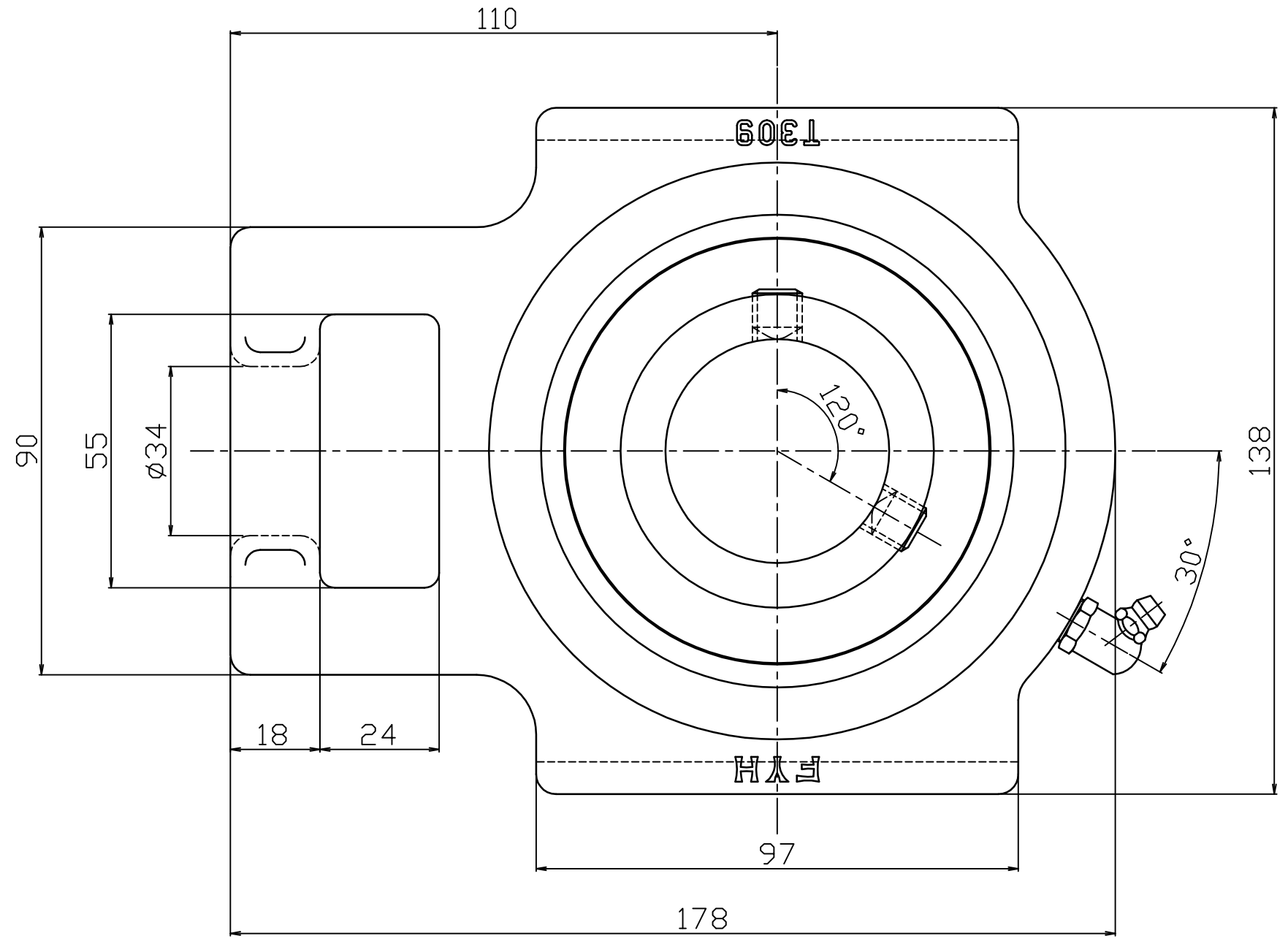
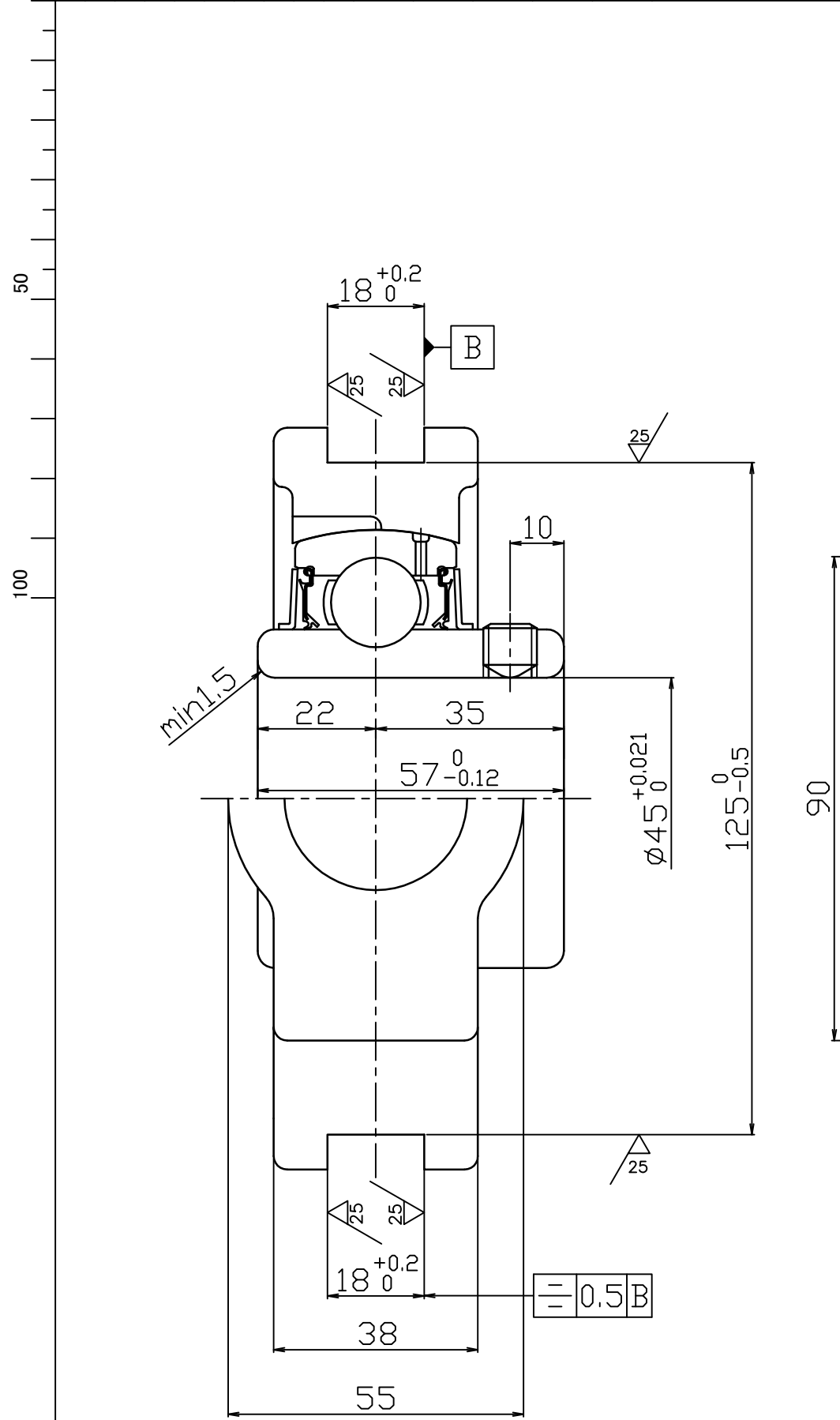


# FYH

参 考 図

0 50 100 (mm)参考



<b>FYH株式会社</b>	
呼び番号	UCT309J
図 番	参考図