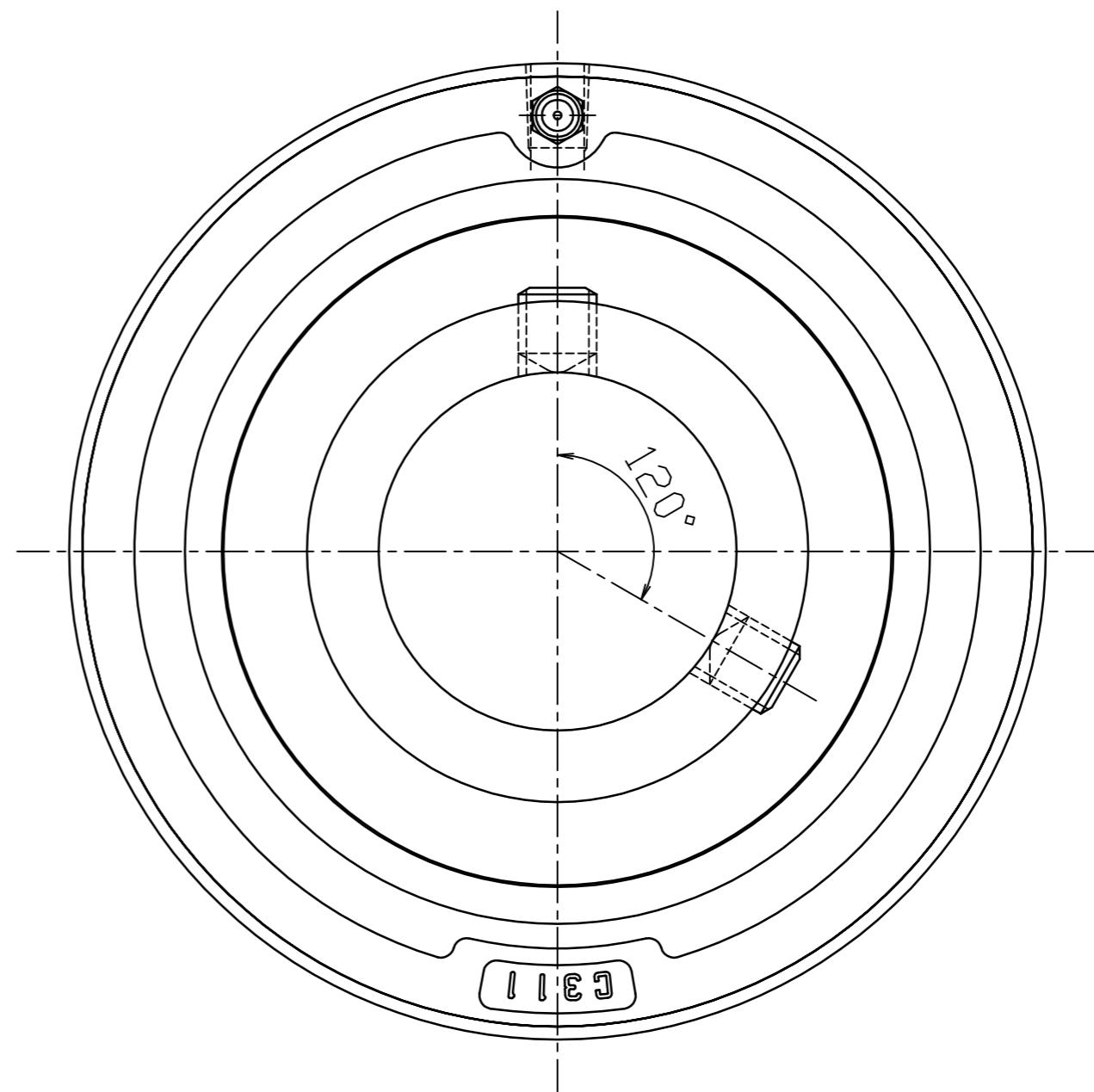
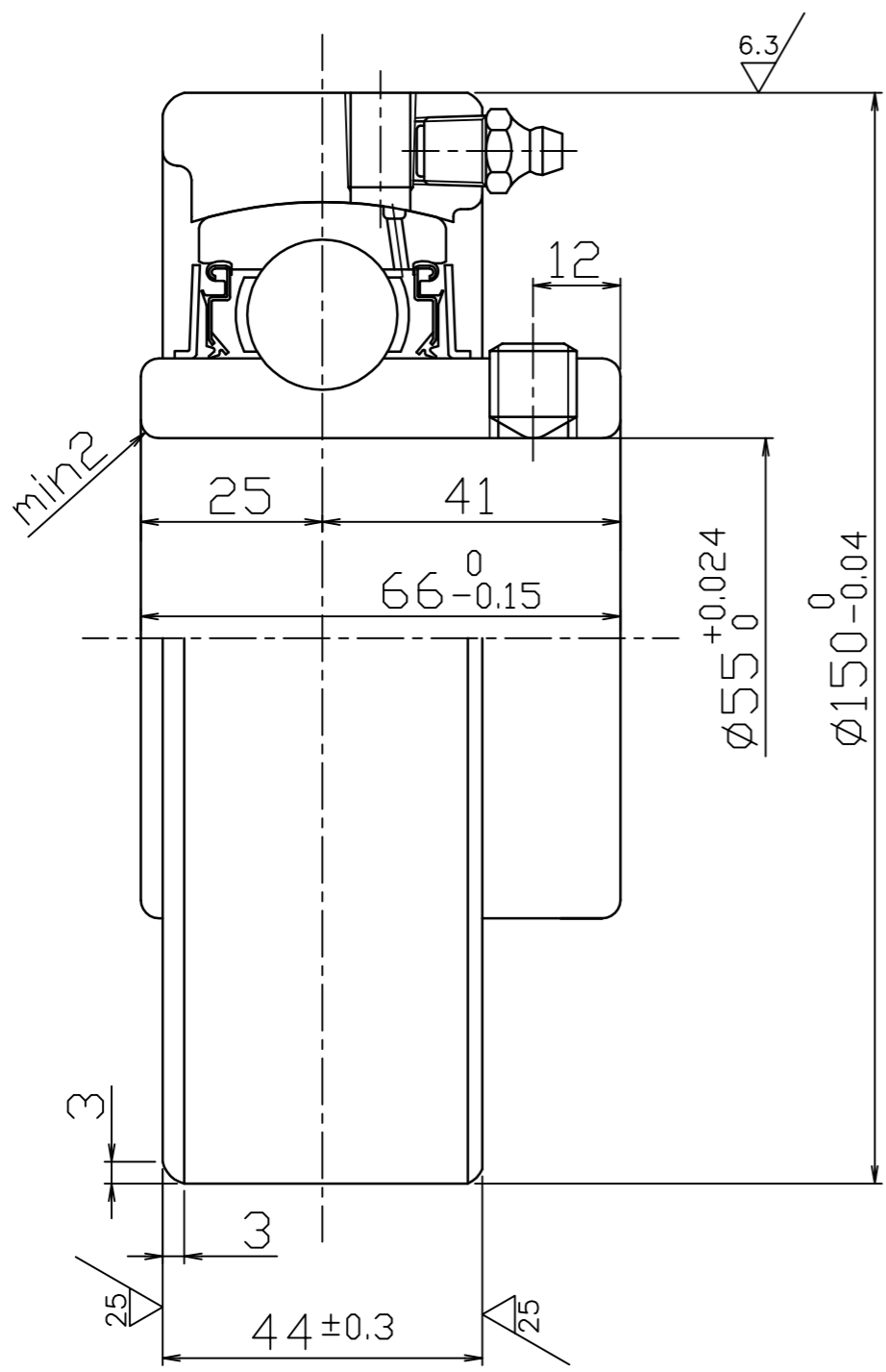


0 50 100 (mm)参考

FYH

参考図



| | |
|---------|---------|
| FYH株式会社 | |
| 呼び番号 | UCC311J |
| 図番 | 参考図 |