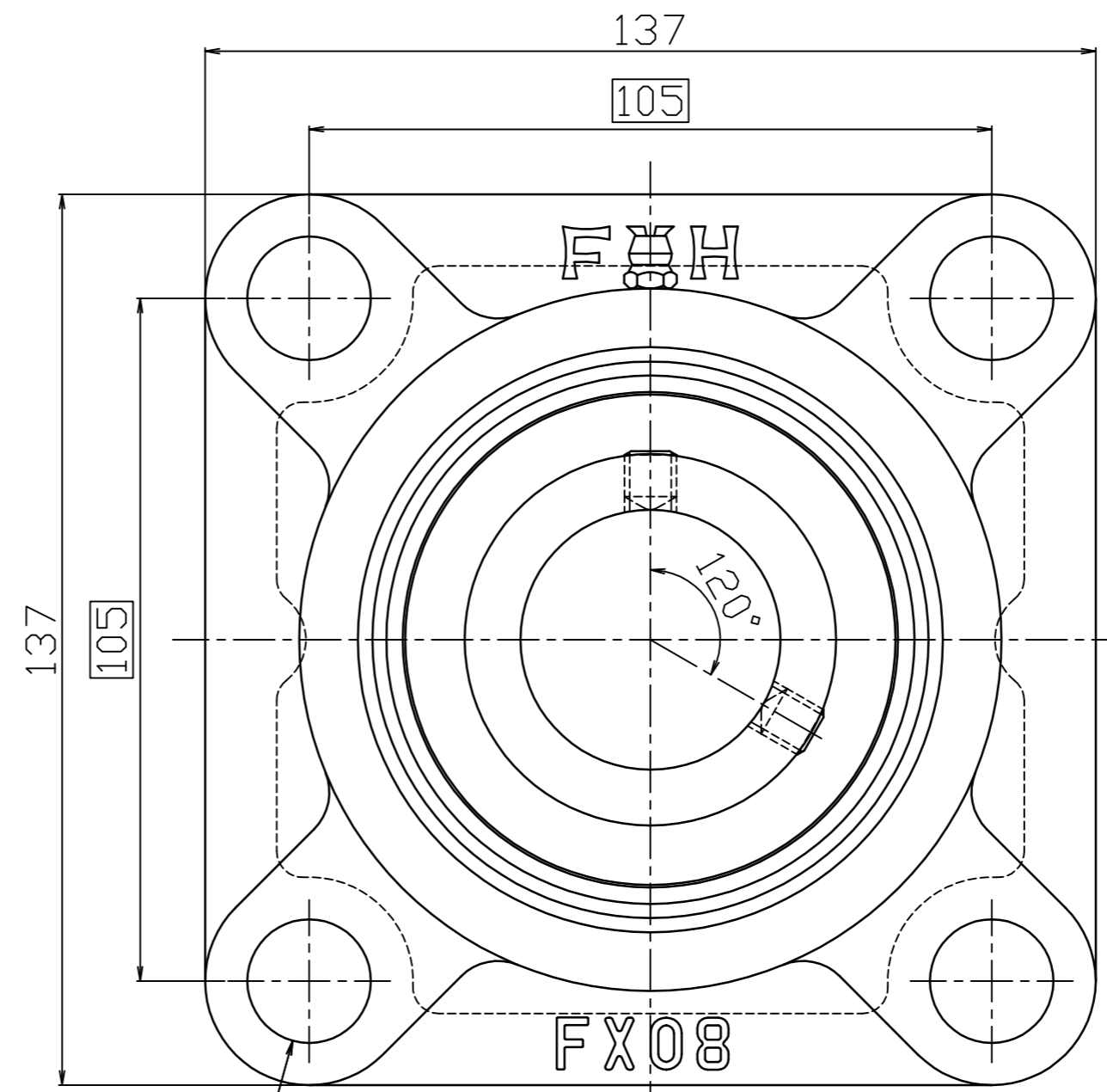
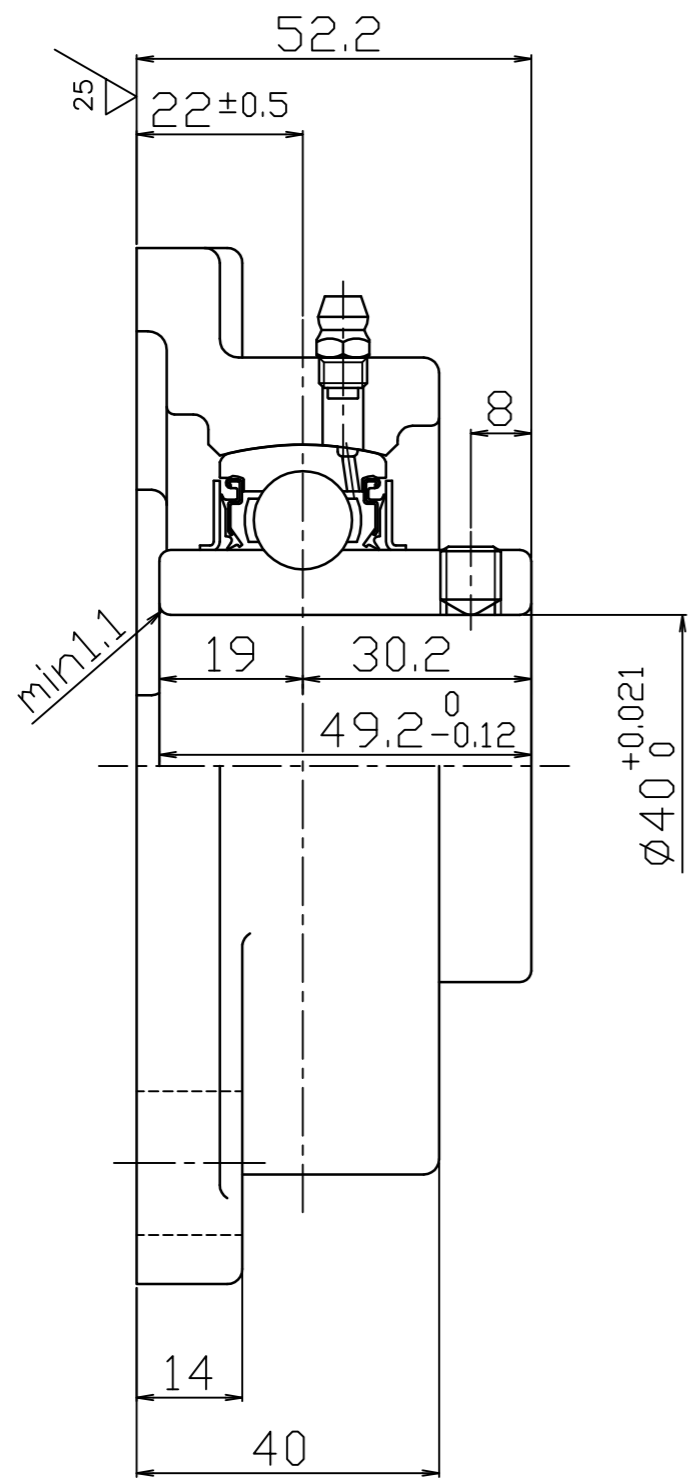


0 50 100 (mm)参考

# FYH

参考図



$\phi 0.7 (M)$   
4 -  $\phi 19 \pm 0.2$

FYH株式会社	
呼び番号	UCFX08J
図番	参考図