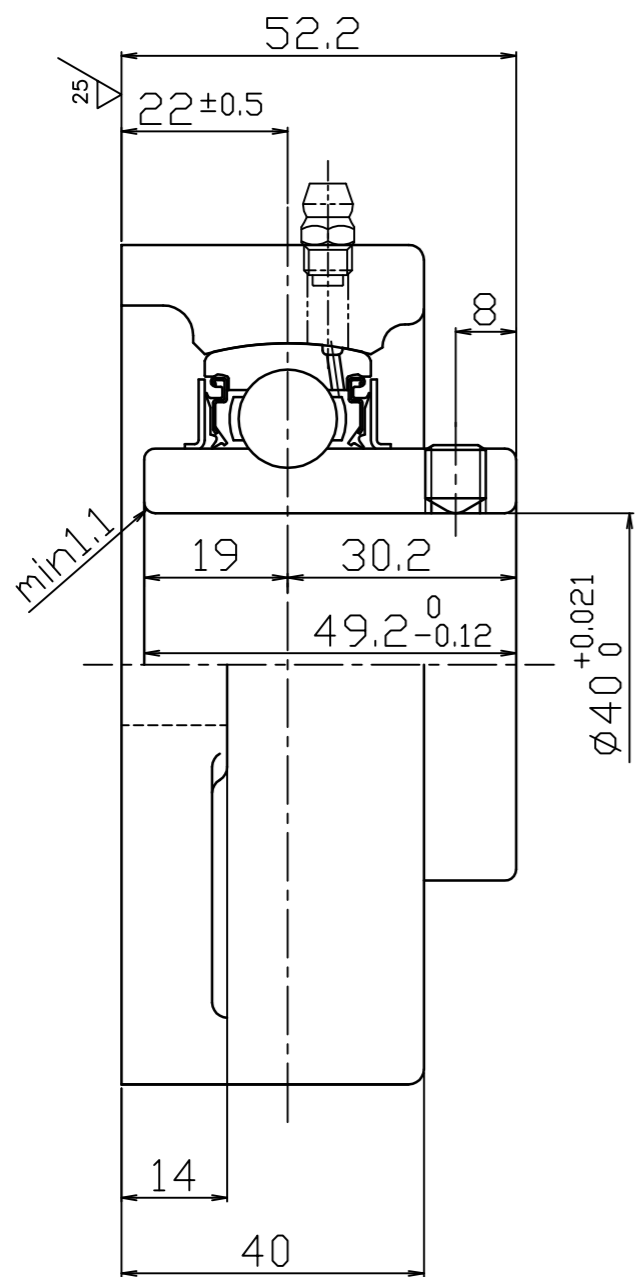


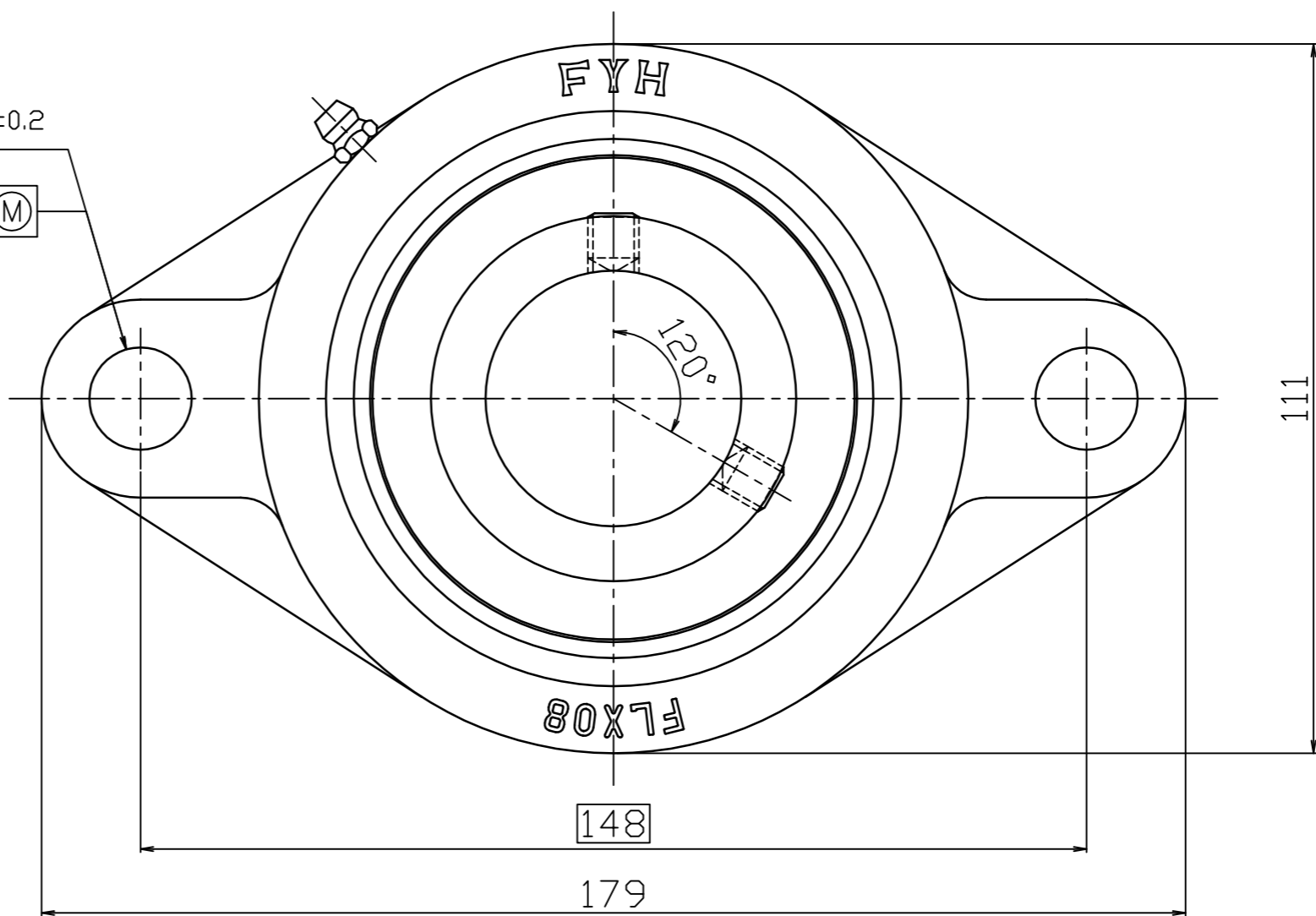
0 50 100 (mm)参考

# FYH

参考図



2- $\phi 16 \pm 0.2$   
 $\phi \phi 0.7 \text{ (M)}$



FYH株式会社	
呼び番号	UCFLX08J
図番	参考図