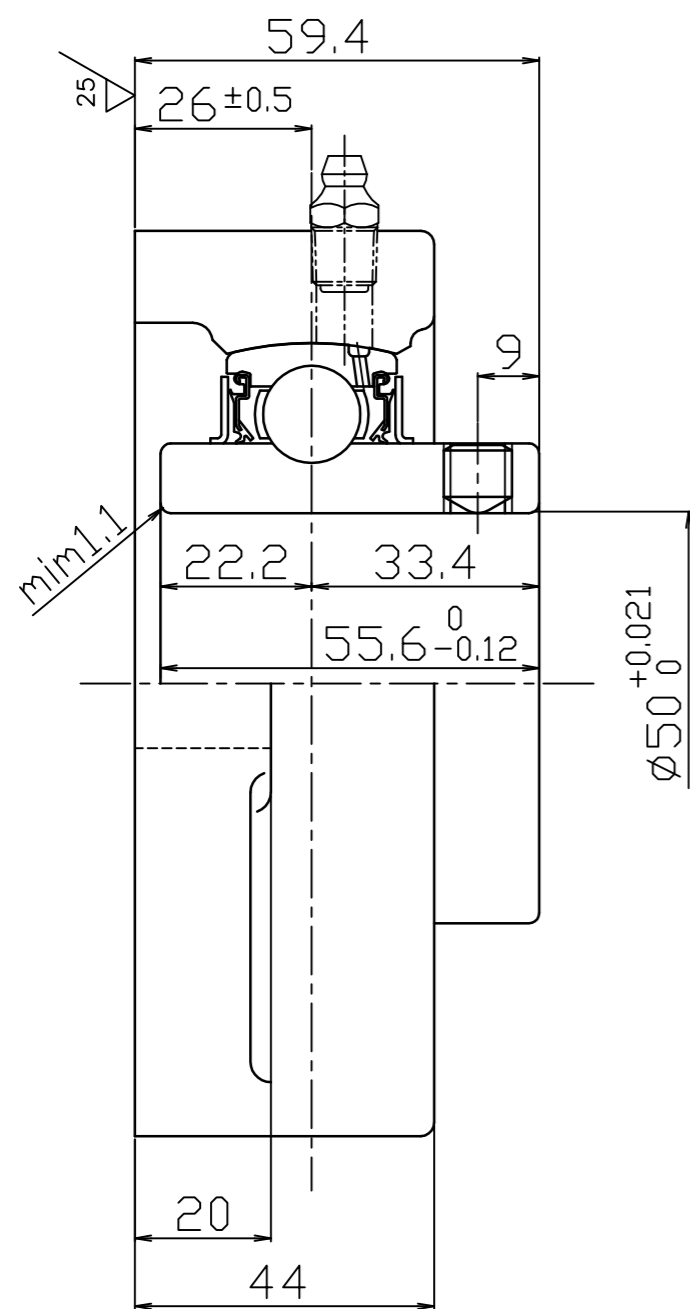


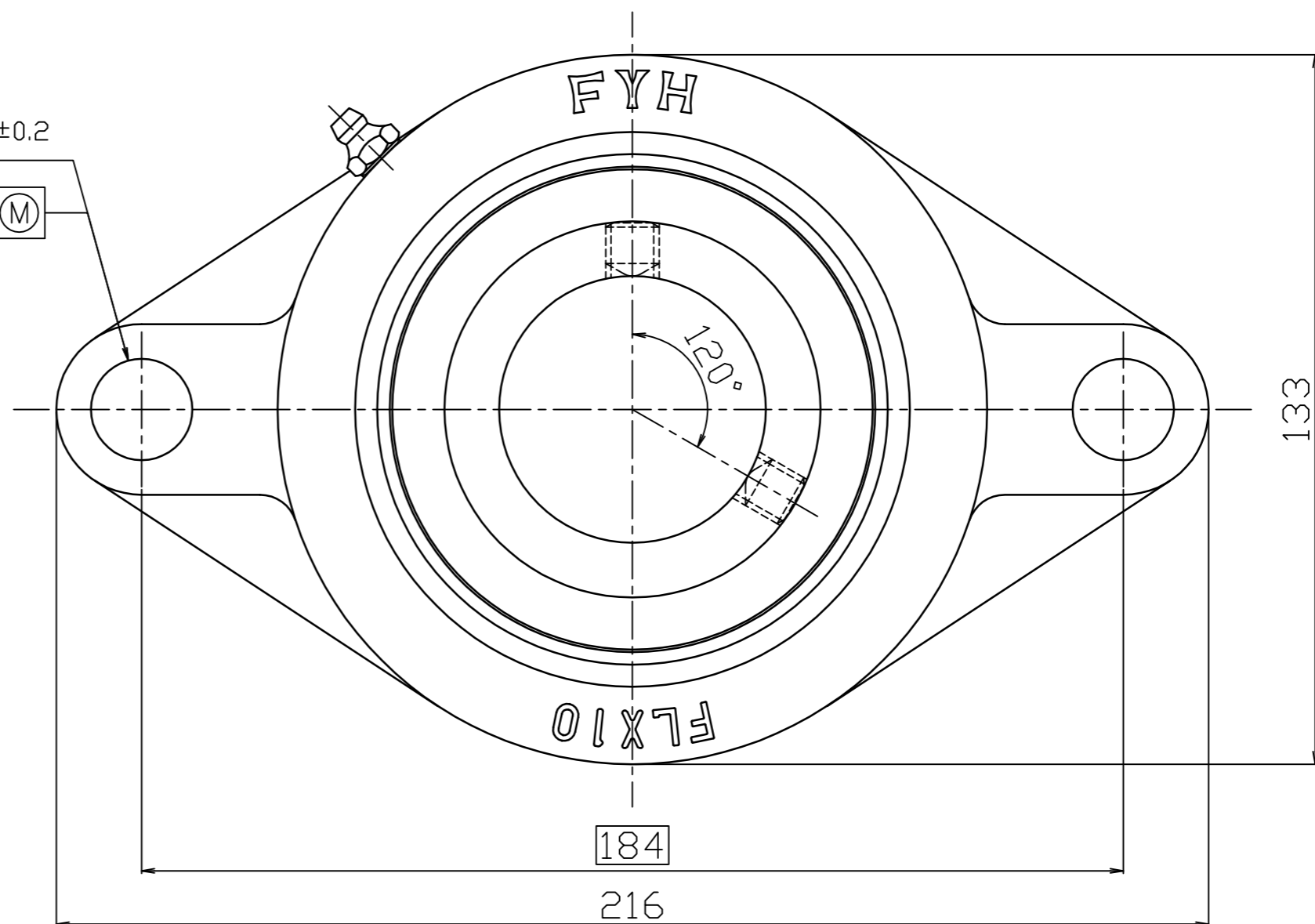
0 50 100 (mm)参考

FYH

参考図



2-∅19±0.2  
⊕∅0.7(M)



FYH株式会社	
呼び番号	UCFLX10J
図番	参考図