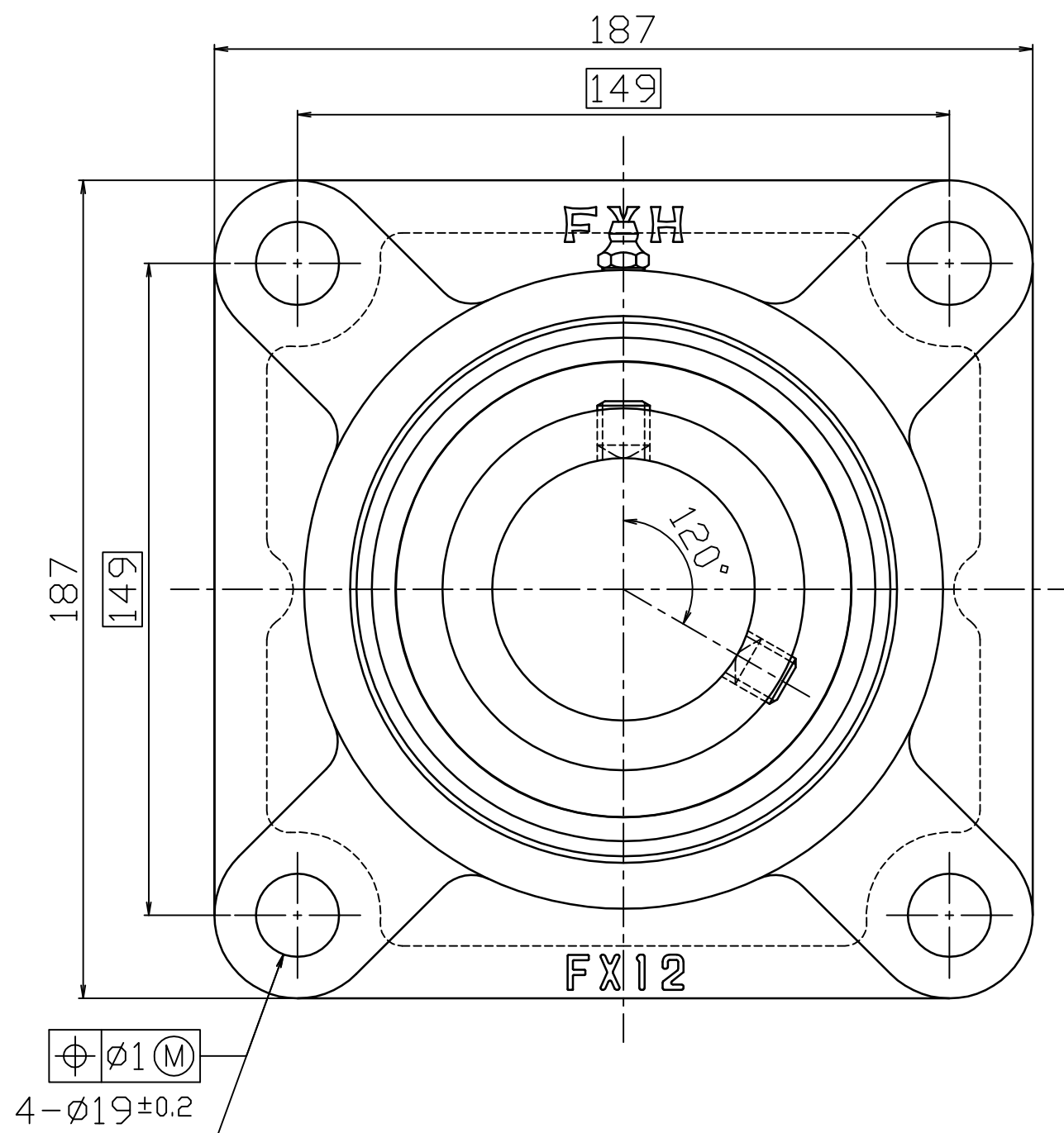
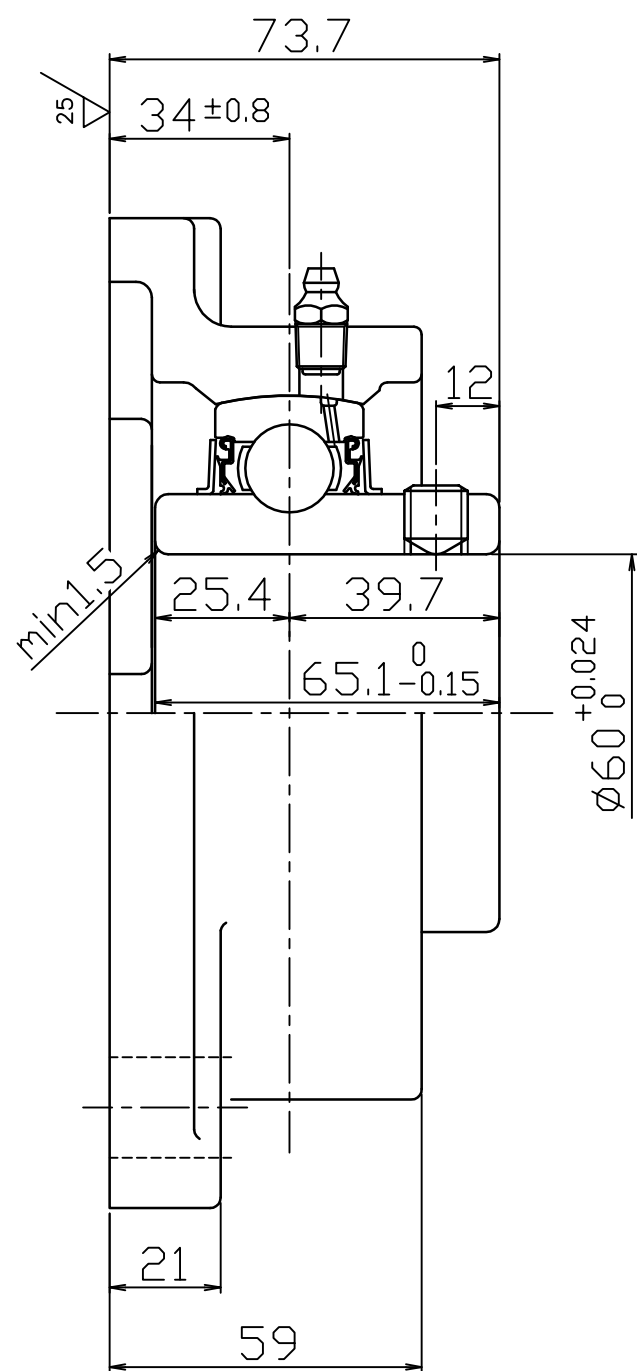


0 50 100 (mm)参考

# FYH

参考図



FYH株式会社	
呼び番号	UCFX12J
図番	参考図