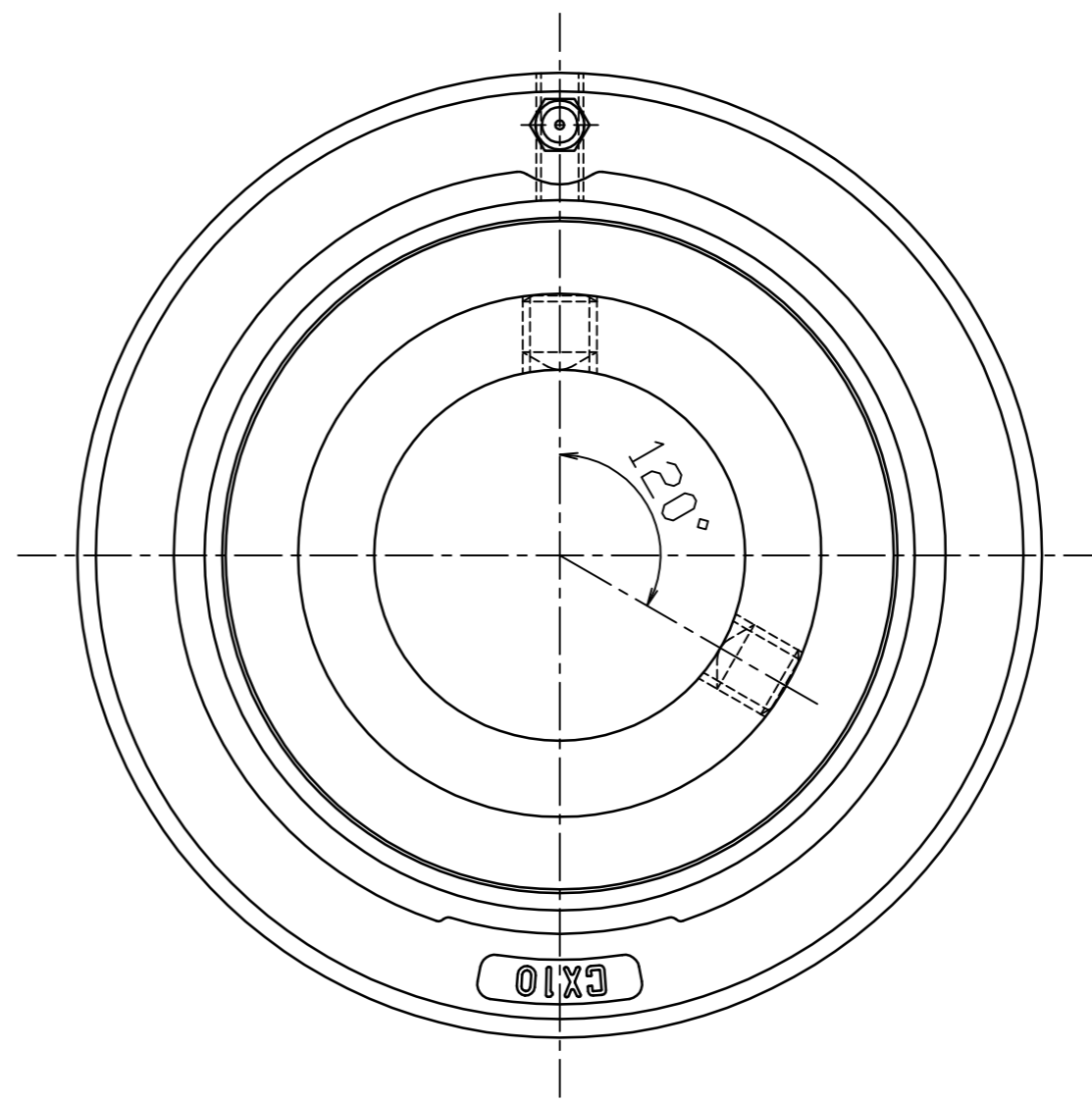
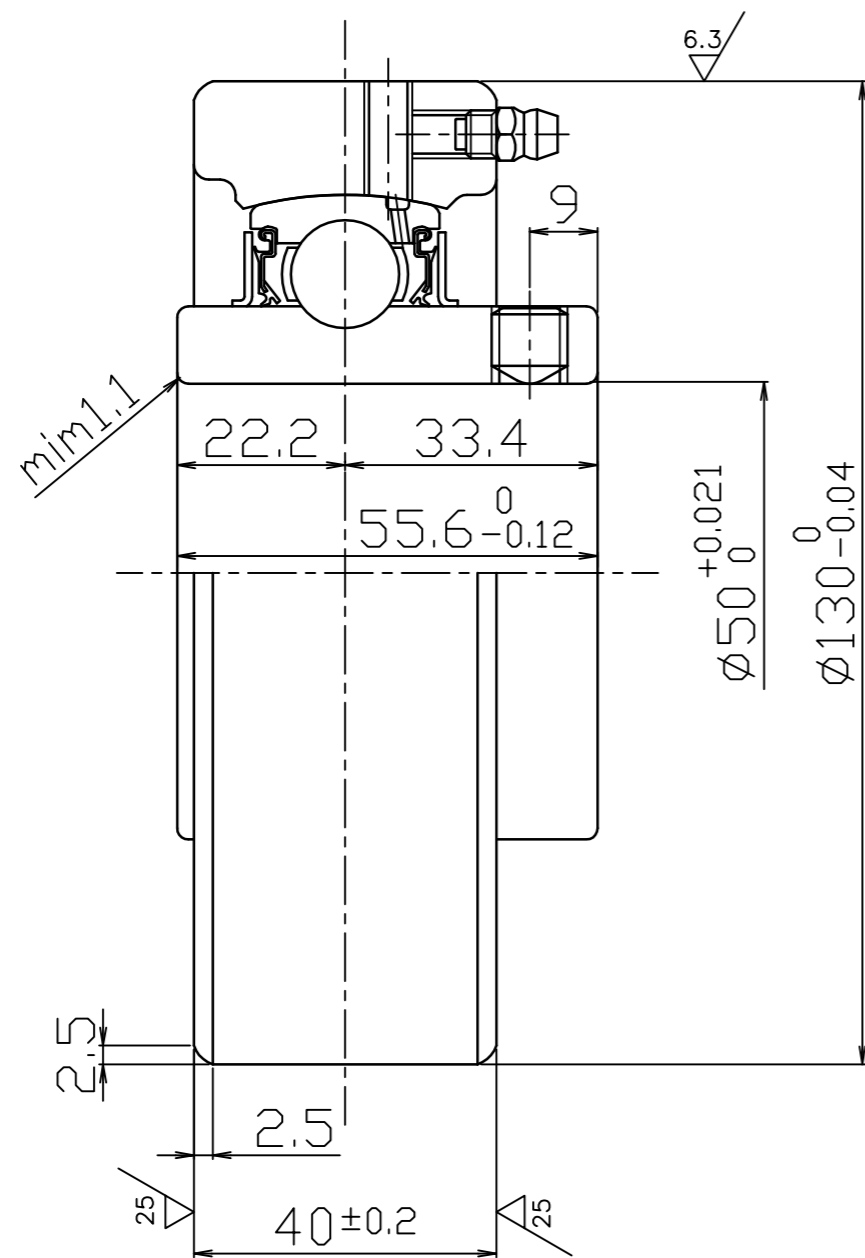


0 50 100 (mm)参考

FYH

参考図

0
50
100



| | |
|---------|---------|
| FYH株式会社 | |
| 呼び番号 | UCCX10J |
| 図番 | 参考図 |