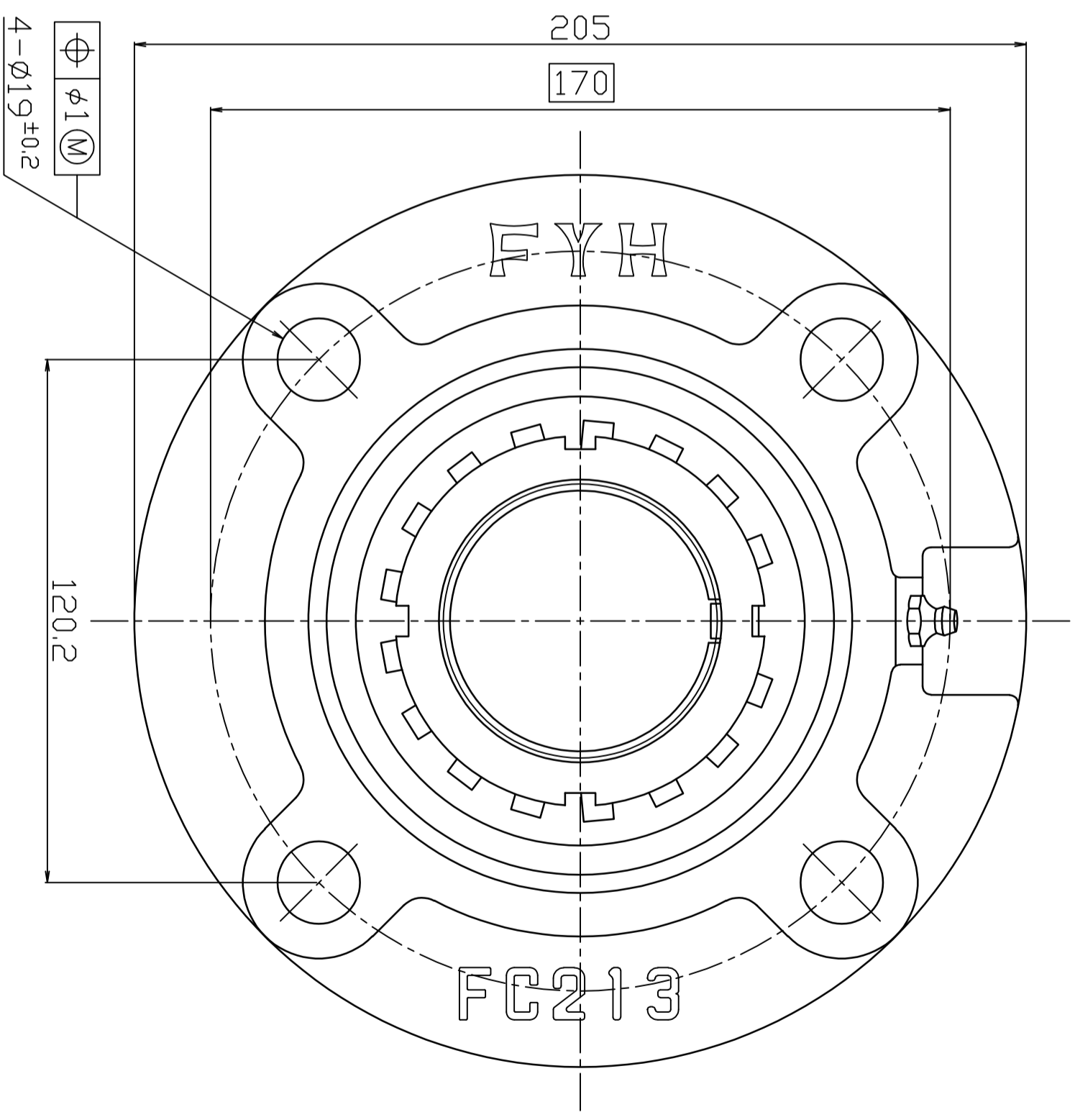


FYH

参考图



$\phi 1 \text{ (M)}$   
 $4 - \phi 19 \pm 0.2$

FYH株式会社	
呼び番号	UKFC213J+H2313X
図番	参考图